

製品を廃棄するときは (UW-S2、UW-K1)

各自治体の廃棄ルールに従って本機を廃棄してください。
分解が必要な場合は、以下の手順に従って充電電池を取り出してください。



廃棄するときは、充電電池（バッテリー）のリサイクルにご協力ください。
製品に使用しているニッケル水素電池は、リサイクル可能な貴重な資源です。
製品を廃棄する時は、取りはずして、お買い上げの販売店またはニッケル水素電池のリサイクル協力店へお持ちください。

ご注意

- 廃棄時以外は本機を分解しないでください。
※充電電池の交換手順ではありません。分解した場合は修復できません。
- 本機を分解する前に充電電池を使い切ったことを確認してください。
電源ボタンを1秒押し続けて電源が入るときは充電電池を使い切ってください。

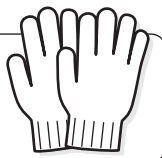
【充電電池の使い切りかた】

- ①キャップを閉めたまま電源ボタンを5秒以上押す。（電源ランプが点滅する）
- ②電源ランプがオレンジ色に点滅したら、充電電池を使い切った状態になります。

- 取り出した充電電池は充電しないでください。

■充電電池の取りはずしかた

けが防止のため作業用手袋を必ず着用してください。

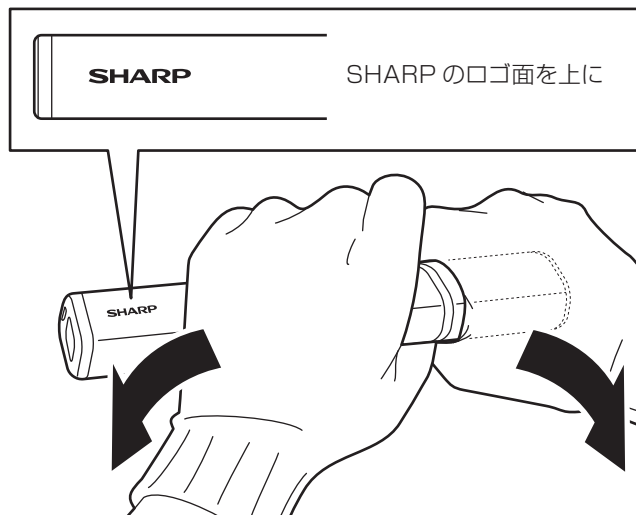


1

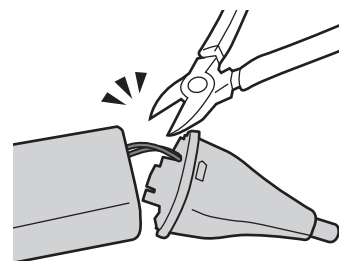
充電電池を使い切ったことを確認する。
（上記ご注意の【充電電池の使い切りかた】をご確認ください）

本体の「SHARP」と書かれた面が上になるように持ち、先端部を下方方向に折り曲げてはらずし、2本の導線をニッパー、ペンチなどで切る。

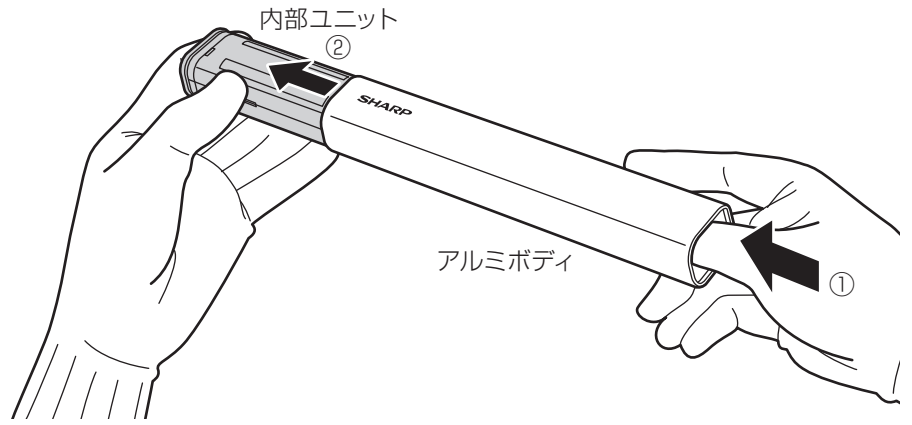
けがをしないよう、ご注意ください



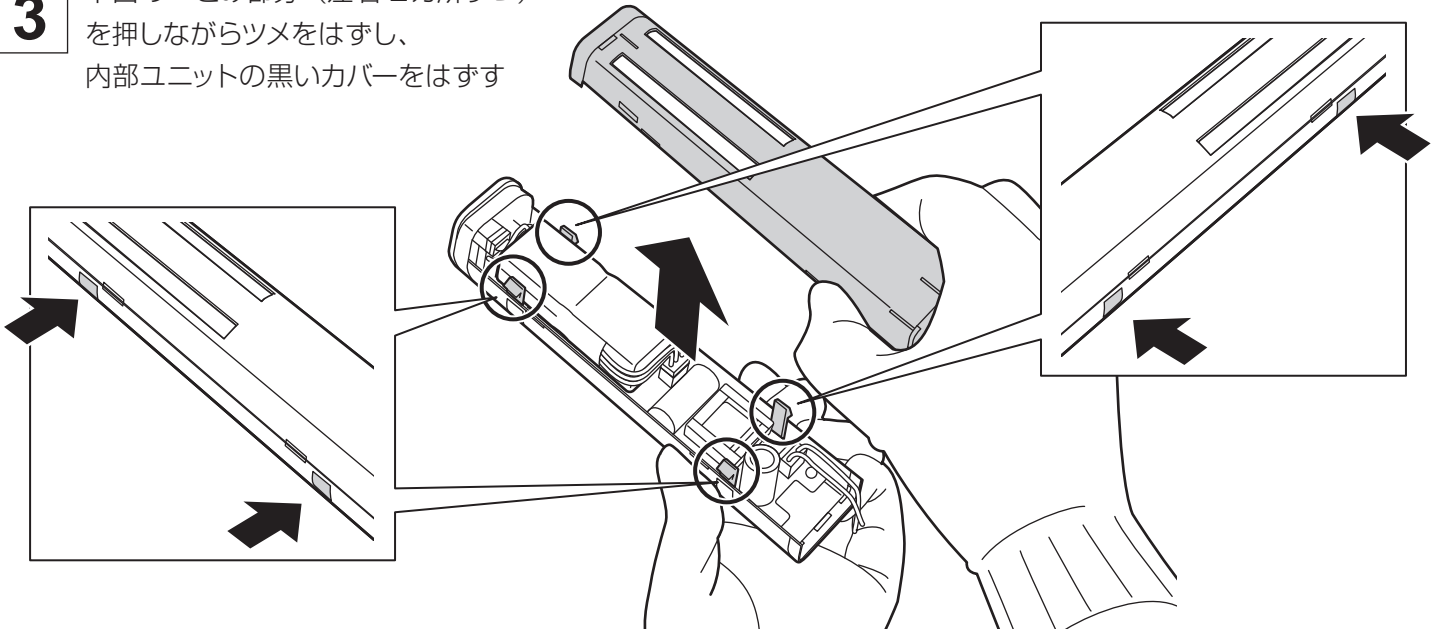
2本の導線を切断してください。



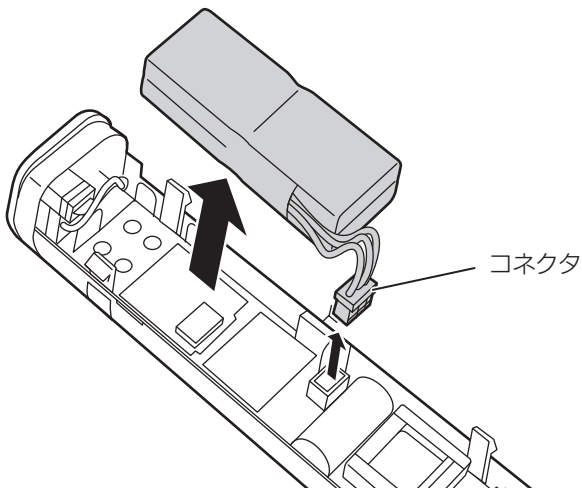
- 2** アルミボディを持ちながら本体の先端部側 (①) より内部ユニットを押し込み、底面 (②) から引き抜く。



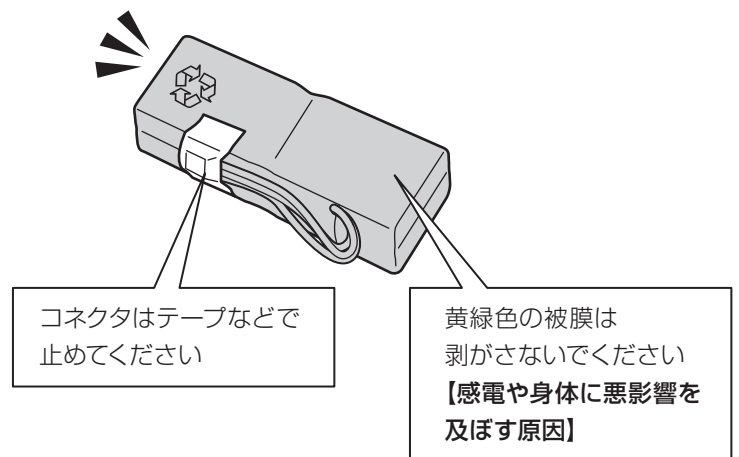
- 3** 下図のへこみ部分 (左右 2カ所ずつ) を押しながらツメをはずし、内部ユニットの黒いカバーをはずす



- 4** 充電電池のコネクタをはずし、取り出す。



- 5** 充電電池のコネクタはテープなどで充電電池に固定してください。



取りはずした充電電池について

- 取りはずした充電電池は、廃棄をせず充電電池のリサイクル協力店へお持ち込みください。
- リサイクルのときは、次のことにご注意ください。
 - 外装カバー (被覆・チューブなど) を剥がさない。
 - 分解しない。
 - 傷つけない。
- 詳細は、一般社団法人 JBRC のホームページをご参照ください。お近くのリサイクル協力店も検索することができます。
ホームページ : <http://www.jbrc.com/>