

VODサービスなどインターネット^{*1}やホームネットワークに対応、
低反射パネル搭載、高画質50V型4K対応テレビ。



50V型 4T-B50AKL オープン価格

達成率 161% 年間消費電力量 134kWh/年

低反射
パネル

AQUOS 4K Master Engine PRO II

リッチカラー
テクノロジー

直下型
LED

HDR

2画面
iTV

AQUOS
ネットワーク

HDD
録画

USB外付け
ハードディスク

×3

×3

×3

HDMI

*スタンドは別売りです。

高精細4K低反射パネル

大画面ほど気になる照明や外光の映り込みを抑え、見やすく色鮮やかな4K映像を実現します。

鮮やかな色彩でリアルな表現力「リッチカラーテクノロジー」

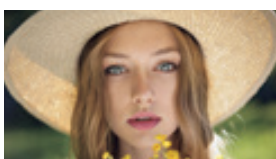


非搭載

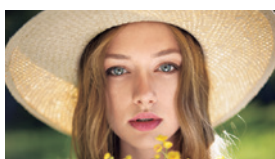


リッチカラーテクノロジー搭載

地上デジタル放送を色鮮やかで高精細な映像にアップコンバート「AQUOS 4K-Master Engine PRO II」



フルハイビジョン(約207万画素)映像イメージ



4K(約829万画素)映像イメージ

インターネット機能^{*1}搭載

館内の各種VODサービスがセットトップボックス(STB)なしで、LAN配信にて利用できる、「インターネット対応」&「ホームネットワーク対応」。

^{*1} インターネットサービスを使用するためには、ブロードバンド環境が必要です。回線業者やプロバイダーとの契約・使用料が必要です。

PC入力(ミニD-Sub15ピン)^{*4}端子搭載

パソコンモニターとして活用できます。また、アナログRGB出力やデジタル出力対応^{*5}のテレビ会議システムのモニターとしても使えます。

見たい番組が重なったときに便利な2画面機能



■ USB外付けハードディスク(別売)2番組同時録画対応

■ 4系統のHDMI端子で豊富な周辺機器の接続に対応

*Ultra HDブルーレイやインターネットで配信される4K動画サービスに対応しています。BS・110度CSによる4K・8K放送の受信機能は搭載しておりません。受信機能を搭載した外部機器(別売)と接続する必要があります。
●写真はイメージであり、説明図等は機能を説明するためのもので、実際の映像・構造とは異なります。●テレビを見るには、AC電源、アンテナへの接続等が必要です。また画面は、メモリアダプティブディスプレイです。
^{*2} Ultra HDブルーレイのHDR映像入力に対応。Ultra HDブルーレイディスクをHDR映像で視聴する場合には、設定メニュー内の「対応信号モード切替」を「フルモード(HDR)」に設定してください(HDMI入力1のみ対応)。
^{*3} 動作確認済み機種については当社ホームページ <http://www.sharp.co.jp/support/aquos/> でご確認ください。 ^{*4} アナログRGB端子付きPCとの接続には市販のミニD-Sub15ピンケーブルが必要です。 ^{*5} HDMIにて入力。

本カタログ掲載商品の価格には、配送・設置・アンテナ・ケーブル・付帯工事、使用済み商品の引き取りなどの費用は含まれておりません。

スマホで確認
商品サイト



本体仕様一覧表 ●機能や仕様は予告無く変更する場合がありますので、予めご了承ください。

型名	4T-B50AKL
画面サイズ	50V型ワイド (109.6×61.6/125.7)
画素数	3,840×2,160
外形寸法 幅×奥行×高さ (cm)	112.2×7.4×66.6
梱包サイズ 幅×奥行×高さ (cm)※1	125.8×21.5×80.0
本体質量 (kg)	約12.5
消費電力 (W)※2	約145
待機時消費電力 (W)	0.3
年間消費電力量 (kWh/年)※3	134
J-Mossグリーンマーク適合	●
チューナー	地上デジタル (CATVバススルー対応) BS/110度CSデジタル
映像	視野角※4 176度
音声	アンプ デジタルアンプ
	音声実用最大出力 (JEITA) 15W (7.5W+7.5W)
	スピーカー フルレンジ×2個

オプション / 壁掛け金具※12

ハヤミ工業株式会社製 【角度調整タイプ】(前後テルト可)
MH-653B(ブラック)/W(ホワイト) 希望小売価格 17,000円+税
●取付角度:前方12°、後方5°(任意調整可能)
(4T-B50AKLとの取付角度は0°~前方12°です)

ハヤミ工業株式会社製 【角度固定タイプ】
MH-651B(ブラック)/W(ホワイト) 希望小売価格 15,000円+税

スタンド装着時

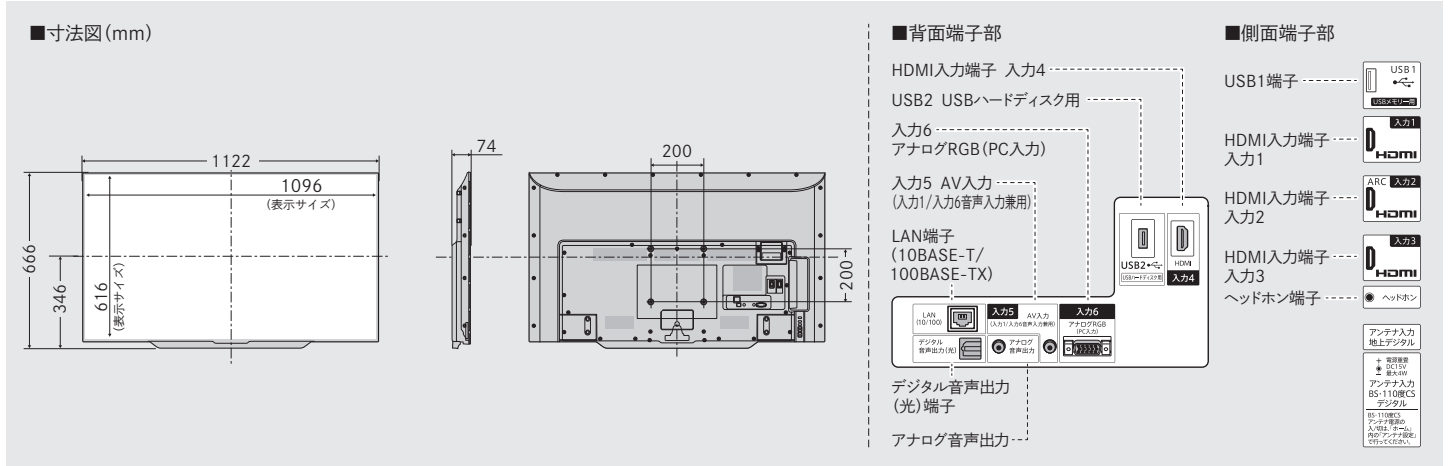
専用スタンドのご購入の相談は、販売窓口となりました
販売店、弊社セールスにお問い合わせください。



幅112.2cm×奥行25.4cm×高さ70.9cm

型名	4T-B50AKL
機能・ネットワーク	2画面機能※5 インターネット(AQUOS City)対応 AQUOS ファミリンク対応 ホームネットワーク機能 ●(サーバー/プレーヤー) ●2番組同時録画対応
録画・再生機能	USB外付けハードディスク(別売)対応※6
省エネ・節電機能	明るさセンサー おはよう・おやすみタイマー セーブモード
接続端子	HDMI端子 (HDCP2.2対応) 4(3,840×2,160/24p/30p/60p対応※7、ARC対応※8) AV入力(黄・映像、赤・右音声、白・左音声) 1(3.5φミニジャック)※9 デジタル音声出力(光)端子(角型)※10 1 アナログ音声出力 1 PC入力(ミニD-Sub15ピン) 1(音声:ステレオミニ)※11 ヘッドホン端子 1 USB端子 1(USBメモリー用) 1(USBハードディスク用) LAN端子 1(10BASE-1/100BASE-1X)
付属品	B-CASカード・リモコン・リモコン用乾電池(2個)

※1 梱包サイズは目安です。 ※2 定格消費電力。電気用品安全法に基づき算出しています。 ※3 年間消費電力量とは、省エネ法に基づいて、一般家庭での平均視聴時間(4.5時間)を基準に算出した、一年間に使用する電力量です。年間消費電力量は、AVポジションを「標準」として測定しています。 ※4 JEITA規格準拠(コントラスト比10:1が確保できる角度)。 ※5 外部入力同士や録画中等2画面にできない場合があります。 ※6 動作確認済み機種については当社ホームページ <http://www.sharp.co.jp/support/aquos/> でご確認ください。 ※7 480i, 480p, 1080i, 720p(30Hz/60Hz), 1080p(24Hz/30Hz/60Hz), 3840×2160p(24Hz/30Hz/60Hz)入力対応。 ※8 入力2のみ。 ※9 片方が4極ミニプラグのAV端子変換ケーブル(市販品)を使用してください。 ※10 デジタル放送の5.1ch音声対応。 ※11 HDMI 1系統と切替式。 ※12 ⚠警告:設置工事および取り付けに関しては、事前に販売店および工事専門業者にご相談ください(家屋の構造によっては、取り付けられない場合があります)。壁掛け金具を壁に取り付けるには、壁の材質や強度に応じて、市販の壁取り付け用ネジ等が必要になります。



■商品ご理解のために

■液晶テレビご使用について ●テレビを見るにはAC電源への接続等が必要です。●電池は使用できません。●液晶パネルは非常に精密度の高い技術でつられており、99.99%以上の有効画素がありますが、0.01%以下の画素欠けや常時点灯するものがありますので、あらかじめご了承ください。●テレビゲームをお楽しみ頂けますが、原理上、光線銃などを使い、画面を標的にするゲームは使用できません。また、ゲームによっては、動きの速いシーンにおいて、反応が遅延する場合があります。●本機を分解すると保証が無効となります。

■110度CSデジタル放送のご視聴について ●110度CSデジタル放送を視聴するには、110度CSデジタルチューナー搭載AQUOSに加え、対応した衛星アンテナの設置が必要です。また、分配器やブースター等をご使用の場合も、対応した機器が必要です。

●110度CSデジタル放送は、入会金・月会費などが必要となる有料放送です。お楽しみ頂くには加入申し込みが必要です(一部、無料チャネルもあります)。●110度CSデジタルチューナー搭載AQUOSでは、サーバー/プレミアムサービスはご覧になれません。

■カタログについてのご注意 ●液晶テレビは、各種の画面サイズ切り替え機能を備えています。テレビ番組等ソフトの映像比率と異なる画面サイズを選択されますと、オリジナルの映像とは見方が異なります。この点にご留意の上、画面サイズをお選びください。

●テレビを営利目的または公衆に視聴することを目的として、喫茶店・ホテルなどにおいて2画面状態・画面サイズ切り替え機能(ワイドモードなど)を利用して画面の圧縮、引き伸ばし等を行いますと、著作権法上で保護されている著作権者の権利を侵害する恐れがありますのでご注意ください。●地上デジタル、BS関連商品はARIB(電波産業会)規格に基づいた商品仕様となっております。将来規格変更があった場合は、商品仕様を変更する場合があります。●CATVを受信するときは、使用する機器ごとにCATV会社との受信契約が必要となります。さらに、スクランブルのかかった有料放送の視聴・録画にはホームターミナル(アダプター)が必要になります。詳しくは、CATV会社にご相談ください。●本カタログに掲載の液晶テレビは全機種JIS C 61000-3-2適合品(日本工業規格「電磁両立性-第3-2部-限度値-高調波電流発生限度値(1相当の入力電流が20A以下の機器)」に基づき、商用電力系統の高調波環境目標レベルに適合して設計・製造した製品)です。●テレビの「50V型」は、有効画面の対角寸法を基準とした大きさの目安です。●本カタログに掲載されている製品は日本国内仕様です。●製品改良のため仕様の一部を予告なく変更することがあります。また商品の色調は印刷のため実物とは異なる場合もありますのであらかじめご了承ください。●本カタログの画面は、すべてハモコ成写真です。●液晶テレビの補修用部品品の保有期間は、製品の製造打ち切り後8年です。●WOWOW等のスクランブル放送の受信には、株式会社WOWOW等との視聴契約が必要です。●HDMI、High-Definition Multimedia Interface、およびHDMIロゴは、米国およびその他の国におけるHDMI Licensing Administrator, Inc.の商標または登録商標です。●4T-B50AKLの一部にIndependent JPEG Groupが開発したモジュールが含まれています。●⚠警告:設置工事および取り付けに関しては、事前に販売店および工事専門業者にご相談ください(家屋の構造によっては、壁や床面の補強が必要になったり、取り付けられない場合があります)。

■QRコードから誘導されるサイトについてのご注意 ●当サイト及び動画の視聴は無料ですが、通信料金はお客様のご負担となります。●QRコードは株式会社デンソーウェブの登録商標です。

(一社)放送サービス
高度化推進協会(A-PAB)
からのお知らせ

新4K8K衛星放送を視聴するためには

2018年12月に開始されるBS・110度CSによる4K・8K放送(新4K8K衛星放送)の受信機能を内蔵していない4Kテレビ、4K対応テレビ、8K対応テレビでも、今後発売予定の「対応チューナー」などを追加することで視聴できます。

※右旋・左旋円偏波対応のアンテナ、混合器、分配器、分波器、ブースター等に交換が必要な場合があります。機器交換について詳しくは、A-PABのHPやフリーソフト等をご覧ください。

(2018年7月)

BS・110度CSによる4K・8K放送に関する一般的なお問い合わせ

新4K8K衛星放送コールセンター (ナビダイヤル:通話料視聴者負担)

0570-048-001

※運用時間は、平日9:00~17:00(12月29日~1月3日は休み)
※一般電話からは市内通話料金でご利用いただけます。

商品に関しては、下記のお客様ご相談窓口へお問い合わせください。

**安全に関する
ご注意**

- 正しく安全にお使いいただくため、ご使用前に必ず「取扱説明書」と「安全上のご注意」をよくお読みください。
- 水、湿気、湯気、ほこり、油煙等の多い場所に設置しないでください。火災、感電、故障の原因となることがあります。

●ご購入の際は、購入年月日・販売店名など所定の事項を記入した保証書を必ずお受けとりください。

●製造番号は、安全確保上重要なものです。お買い上げの際は、商品本体に製造番号が表示されているかお確かめください。

スマートフォン
からでもご利用
いただけます

ご質問、お困りごとは、気軽にアクセス。しっかりアシスト!

SHARP オンラインサポート

<http://www.sharp.co.jp/support/>

●お客様ご相談窓口

固定電話・PHSからは
フリーダイヤル

携帯電話からは
ナビダイヤル

※フリーダイヤル・ナビダイヤルをご利用いただけない場合は、050-3852-5122

0120-001-251 (受付時間) (年末年始を除く)
○月曜日~土曜日:午前9時~午後6時

0570-550-113 ○日曜日・祝日:午前9時~午後5時

シャープ株式会社

本社 〒590-8522
大阪府堺市堺区匠町1番地

このカタログの内容は、
2018年9月27日現在のものです。

I.5 ANB5AKL

■お求めは信用と技術を誇る当店で ■アフターサービスのお申し込みはお買い上げの店へ

責任ある水産資源を
使用した証
FSC® C017162

●このカタログの用紙には、環境に配慮した植林木を使用しています。

●このカタログは環境に配慮した植物油インキを使用しています。

VEGETABLE
OIL INK