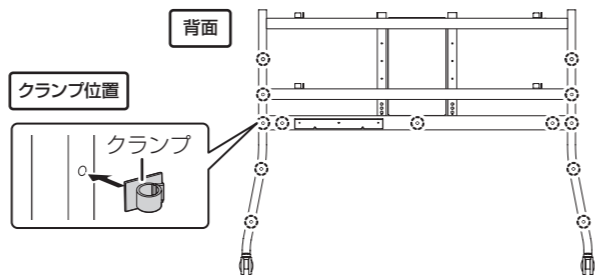


ご参考

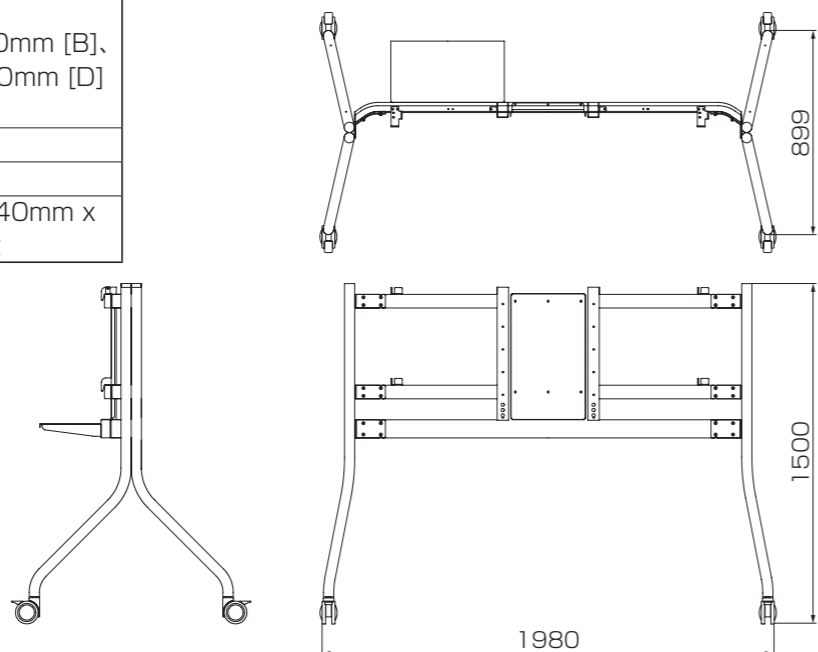
スタンド支柱や棚板バーに付属のクランプを付け、ケーブルを固定することができます。



## 主な仕様

形名	PN-ZS701
高さ調節	4段階 画面中央の高さ 約1310mm [A]、約1210mm [B]、 約1110mm [C]、約1010mm [D] (手順1-④の金具取付位置)
外形寸法	右図参照
質量	約48kg
梱包時寸法 / 質量	幅約1735mm x 奥行約940mm x 高さ約315mm / 約60kg

単位：mm  
(図面の数値はおよその値です。)



「よくあるご質問」などは  
ホームページをご活用ください。

シャープサポートページ

<http://www.sharp.co.jp/lcd-display/corporate/support/>



### 使いかたのご相談など

使いかたや接続されているシステムに関するご相談は、ご購入の販売店・営業担当にお問い合わせください。

なお、製品に関するご質問（仕様など）は、下記でもお受けいたします。

シャープ株式会社		受付時間
法人ビジネス営業本部	03-3260-8333	月曜～金曜：9:00～17:00
ディスプレイシステム営業部	03-3260-8333	〒162-8408 東京都新宿区市谷八幡町8番地
ビジネスソリューション事業推進本部	0743-55-6373	(土曜・日曜・祝日など弊社休日 は休ませていただきます。)
		〒639-1186 奈良県大和郡山市美濃庄町492番地



### 修理のご相談など

【修理ご相談窓口】(沖縄地区を除く)

シャープドキュメントシステム株式会社

**0570-00-5008** (全国どこからでも一律料金でご利用いただけます。  
※携帯電話からもご利用いただけます。)

受付時間 月曜～土曜：9:00～17:40 (日曜・祝日など弊社休日  
は休ませていただきます。)

### ■PHS・IP電話をご利用の方は…

東日本地区 03-3810-8604  
西日本地区 06-6794-9676

### ■沖縄地区の方は…

沖縄シャープ電機株式会社 098-861-0866  
(月曜～金曜：9:00～17:30)  
(土曜・日曜、祝日など弊社休日  
は休ませていただきます。)

●電話番号・受付時間などは変わることがあります。(2012.2)

## シャープ株式会社

本 社 〒545-8522 大阪市阿倍野区長池町22番22号  
ビジネスソリューション事業推進本部 〒639-1186 奈良県大和郡山市美濃庄町492番地

Printed in China  
TINSJ1213MPZZ(3)

# SHARP®

## 取扱説明書 フロアスタンド

形名 **PN-ZS701**

対応機種 (2012年2月現在) インフォメーションディスプレイ PN-L702B

お問い合わせいただき、まことにありがとうございました。

**この取扱説明書をよくお読みのうえ、正しくお使いください。**

- ご使用前に「安全にお使いいただくために」(下記)を必ずお読みください。
- この取扱説明書は、いつでも見ることができるところに必ず保管してください。

### お願い

※この製品は厳重な品質管理と検査を経て出荷しておりますが、万一故障または不具合がありましたら、お買いあげの販売店またはもよりのお客様ご相談窓口までご連絡ください。  
※お客様もしくは第三者がこの製品の使用を誤ったことにより生じた故障、不具合、またはそれらに基づく損害については、法令上の責任が認められる場合を除き、当社は一切その責任を負いませんので、あらかじめご了承ください。  
※この製品は付属品を含め、改良のため予告なく変更することがあります。  
※本書に記載しているイラストは説明用のものであり、実際とは多少異なる場合があります。

## 安全にお使いいただくために

この取扱説明書には、安全にお使いいただくためのいろいろな表示をしています。その表示を無視して、誤った取り扱いをすることによって生じる内容を「警告」「注意」に区分しています。内容をよく理解してから本文をお読みください。

図記号の意味 (図記号の一例です。)



記号は、気をつける必要があることを表しています。



記号は、してはいけないことを表しています。



記号は、しなければならないことを表しています。



**警告** この表示を無視して誤った取り扱いをすると、人が死亡または重傷を負うおそれがある内容を示しています。



本機の取り付け・取り外しは、お買いあげの販売店が設置業者に依頼する。作業に不備があると、落下や転倒などによりけがの原因となります。



使用時は、キャスターをロックする。転倒などによりけがの原因となります。



台の上や不安定な場所に置かない。強い衝撃や振動を与えない。落下や転倒などによりけがの原因となります。



スタンドにインフォメーションディスプレイを付けたまま輸送しない。ディスプレイ取り付け部の破損によるインフォメーションディスプレイの落下やスタンドの破損・転倒などによりけがの原因となります。



対応機種以外には使用しない。改造して使用しない。落下や転倒などによりけがの原因となります。



付属のネジを使用する。すべてのネジをしっかりと止める。締め付けが不十分だと、転倒や落下などによりけがの原因となります。



**注意** この表示を無視して誤った取り扱いをすると、人がけがをしたり財産に損害を受けるおそれがある内容を示しています。



上に乗らない。もたれない。転倒や破損などによりけがの原因となることがあります。



地震等での製品の転倒・落下によるけがなどの危害を軽減するために、転倒・落下防止対策を行う。転倒・落下防止器具を取り付ける壁や台の強度によっては、転倒・落下防止効果が大幅に減少します。その場合は、適切な補強を施してください。また、転倒・落下防止対策は、けがなどの危害の軽減を意図したものです。すべての地震に対してその効果を保証するものではありません。



変形や割れが発生した場合は使用をやめる。そのまま使用すると、転倒や破損などによりけがの原因となることがあります。

# 付属品

万一、不足のものがありましたら、販売店にご連絡ください。

- スタンド支柱 L/R (各 1 個) □取り付けバー (2 個) □棚板バー (1 個) □取付金具 (2 個)
- 補強アングル (1 個) □棚板 (1 個) □固定アングル (2 個) □キャスター (4 個) □スプリングワッシャー (4 個)
- スペーサーアングル (4 個) □ネジ (M4 × 10) (26 個) □ネジ (M6 × 14) (28 個) □ハンドル固定金具 (2 個)
- クランプ (6 個) □スパナ (1 個) □取扱説明書 (本書)

# 使用上のご注意

- ・移動させるときは、次の注意を守ってください。
  - － インフォメーションディスプレイや接続機器の電源を切り、電源コードや外部との接続線を外す。
  - － キャスターのロックを解除する。
  - － 2人以上で作業する。
  - － 棚板の上に物を置かない。
  - － 変形を防ぐため、段差等で衝撃が加わらないようにゆっくり移動してください。
  - － キャスターに足を近づけたり、狭い隙間に手を入れたりしないでください。足や手を挟む恐れがあり、けがの原因となります。
- ・移動したあとは、キャスターやスタンド支柱の固定が緩んでいないか確認してください。
- ・使用時は、前側のキャスターを前向きに、後側のキャスターを後向きにし、ロックしてください。
- ・輸送(トラックによる運搬など)の際は、インフォメーションディスプレイを取り外してください。
  - － 取り外し、輸送後の組み立ての際はお買い上げの販売店にご相談ください。お客様自身による作業は行わないでください。
- ・棚板の耐荷重は 15kg です。



ロック解除

# 取り付け手順 (ご販売店様・設置業者様用)



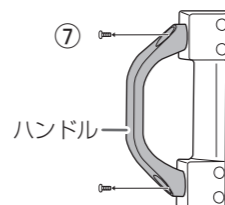
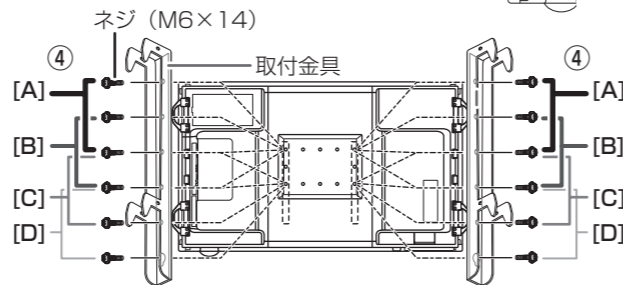
**本機の取り付け・取り外しは、お買いあげの販売店が設置業者に依頼してください。**  
**警告** お客様自身による作業は行わないでください。

## !ご注意

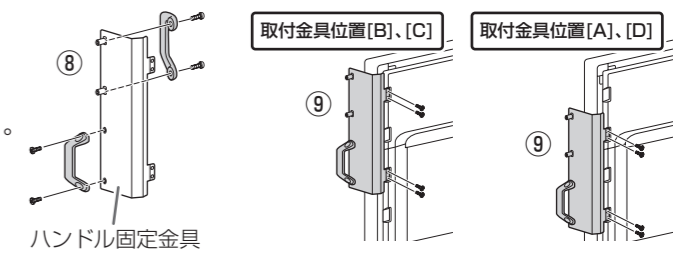
- ・取り付け不備、取り扱い不備による事故、損傷については、当社は責任を負いません。
- ・作業は 4 人以上で行ってください。傷つき防止のため、腕時計や指輪等の貴金属は外してください。
- ・インフォメーションディスプレイにケーブル類を付けてから取り付けてください。
- ・ケーブル類を引っ掛けたり、はさんだりしないよう注意してください。
- ・取り付けネジは、ドライバーでしっかりと締めてください。
- ・ハンドル固定金具やハンドルは、インフォメーションディスプレイの付け外しに必要です。大切に保管してください。

## 1. インフォメーションディスプレイの準備

- ① インフォメーションディスプレイ全体が載る安定した水平な場所に厚手の柔らかい布 (毛布など) を敷き、インフォメーションディスプレイを液晶パネルが下向きになるようにして置く。  
取っ手の取り付け位置
- ② インフォメーションディスプレイ下側の取っ手 (左右各 1 個) の取り付け位置を 1 段上げる。  
・詳しくは、インフォメーションディスプレイの取扱説明書を参照してください。
- ③ トレーを付ける場合は、インフォメーションディスプレイにトレー取付金具を付ける。  
・詳しくは、インフォメーションディスプレイの取扱説明書を参照してください。  
・トレーはまだ付けしないでください。
- ④ 取付金具 (2 個) をネジ (M6 × 14) (4 個) で固定する。  
・インフォメーションディスプレイの高さを、図の [A]、[B]、[C]、[D] の取り付け位置で調節します。  
※取付金具は必ず図の位置に付けてください。別の位置に付けると、落下や転倒などの原因となる場合があります。
- ⑤ インフォメーションディスプレイを梱包箱に戻し、立てる。
- ⑥ インフォメーションディスプレイの取っ手 (左右各 2 個) を外す。  
・詳しくは、インフォメーションディスプレイの取扱説明書を参照してください。
- ⑦ 取っ手からハンドルを外す。(4 個)

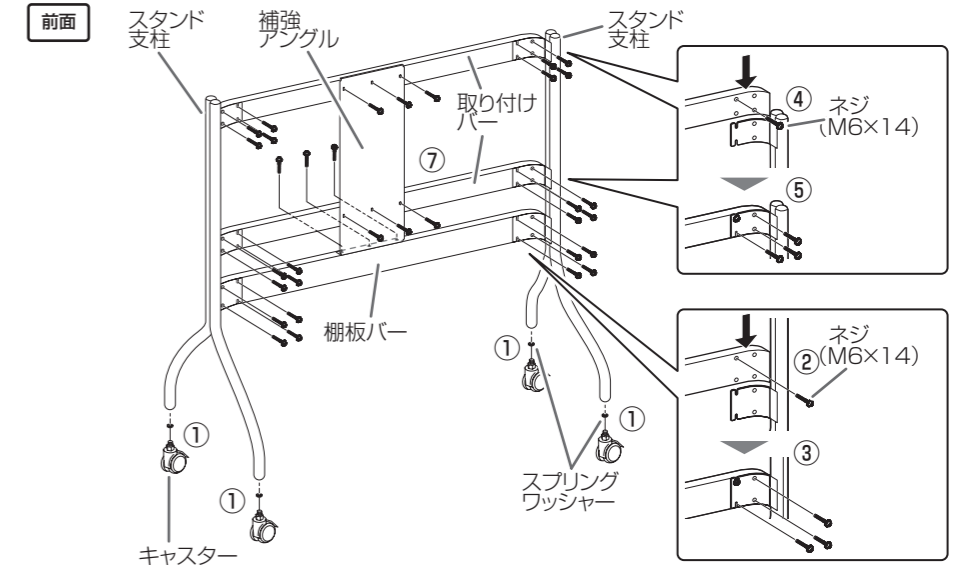


- ⑧ ハンドル固定金具 (2 個) に外したハンドル (4 個) を、⑦で外したネジ (8 個) で付ける。  
・ハンドルは、ディスプレイ前方へ出る向きで付けます。
- ⑨ ハンドル固定金具 (2 個) を⑥で外したネジ (8 個) で付ける。  
・取付金具の位置により、ハンドル固定金具を付ける位置が異なります。

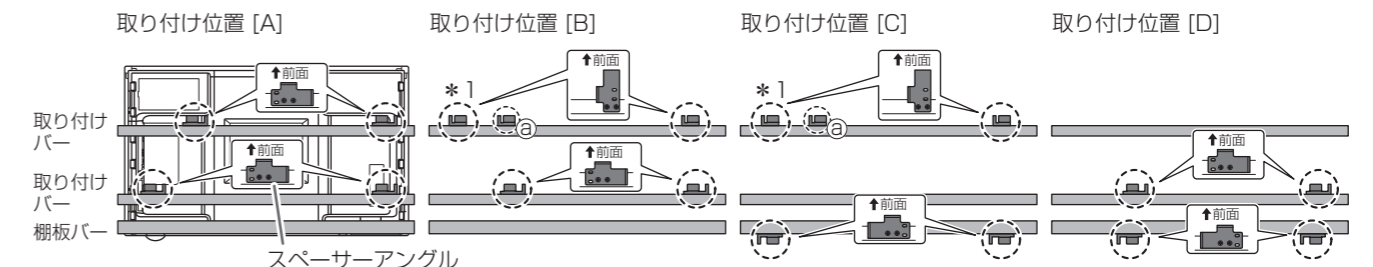
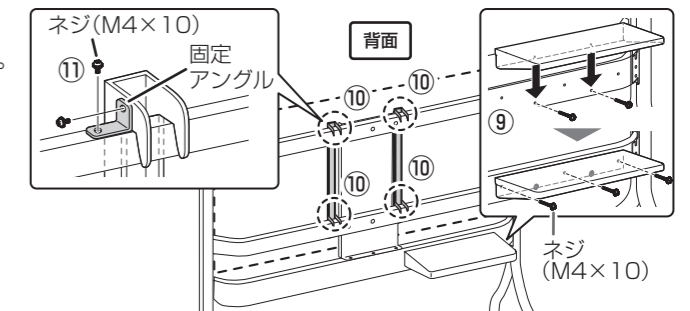


## 2. フロアスタンドの組み立て

- ① スタンド支柱 L/R にキャスター (4 個) を取り付け、キャスターをロックする。  
・スプリングワッシャー (4 個) をはさみ、スパナ (付属) でしっかり固定してください。
- ② 棚板バーにネジ (M6 × 14) (2 個) を仮止めし、スタンド支柱 L/R に掛ける。  
※ 中央に 3 箇所のネジ穴がある面を上にして付けます。
- ③ 棚板バーの残りの 6 箇所をネジ (M6 × 14) (6 個) で仮止めする。
- ④ 上側の取り付けバーにネジ (M6 × 14) (2 個) を仮止めし、スタンド支柱 L/R に掛ける。  
※ ネジ穴がある面を上にして付けます。
- ⑤ 上側の取り付けバーをネジ (M6 × 14) (6 個) でスタンド支柱 L/R に仮止めする。
- ⑥ 上側と同様に、下側の取り付けバーをスタンド支柱 L/R に仮止めする。
- ⑦ 補強アングルをネジ (M4 × 10) (9 個) で付ける。
- ⑧ ②~⑦のネジをしっかりと締め (33 箇所)、棚板バー、取り付けバー、補強アングルを固定する。
- ⑨ 棚板を付ける。  
・棚板は左右のどちらかに付けることができます。  
(1) 棚板バーにネジ (M4 × 10) (2 個) を仮止めし、棚板を掛ける。  
(2) (1) のネジをしっかりと締め、残りの 3 箇所をネジ (M4 × 10) (3 個) で固定する。



- ⑩ ハンドル固定金具のハンドルを持ち、インフォメーションディスプレイを取り付けバーに掛ける。  
※手をはさまないように注意してください。  
・インフォメーションディスプレイは、4 人以上で持ち上げてください。また、傾けず、まっすぐに持ち上げてください。
- ⑪ 固定アングル (2 個) を使って、取付金具と取り付けバーをネジ (M4 × 10) (4 個) で固定する。
- ⑫ ハンドル固定金具を外す。
- ⑬ スペーサーアングル (4 個) をネジ (M4 × 10) (8 個) で固定する。  
・スペーサーアングルが、インフォメーションディスプレイの背面に触れていることを確認して固定します。  
・インフォメーションディスプレイの高さにより、スペーサーアングルの向きと位置が異なります。



- ⑭ トレーを付ける場合は、トレー取付金具にトレーを付ける。  
・詳しくは、インフォメーションディスプレイの取扱説明書を参照してください。