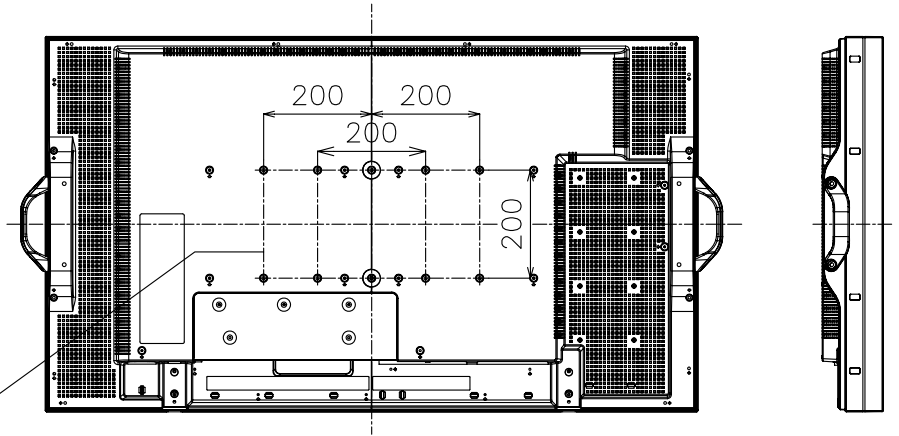
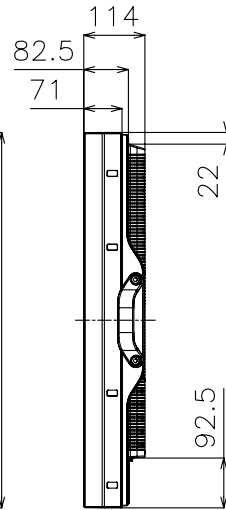
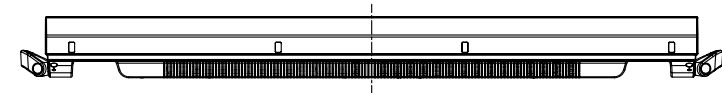
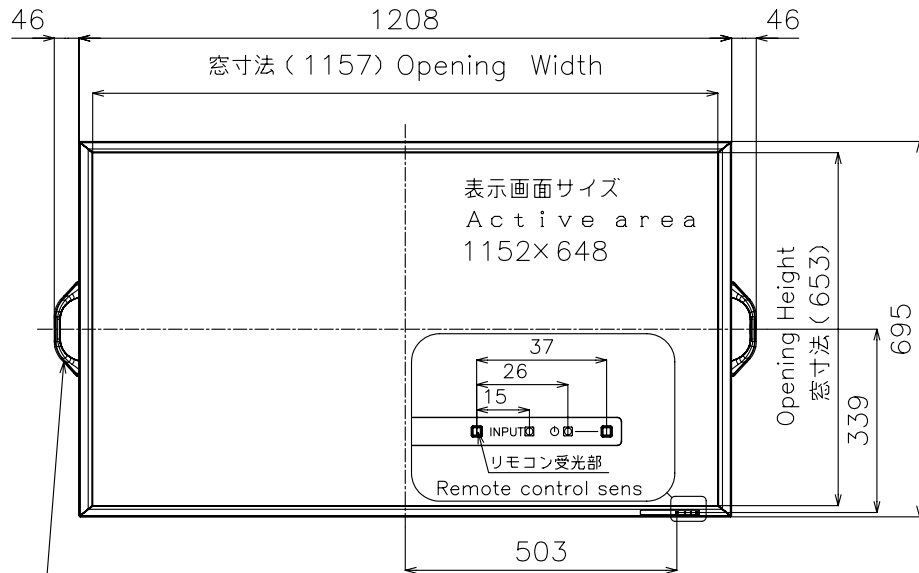


PN-E521

寸法図

(PN-ZH521: 保護ガラス付) Dimensional Drawings

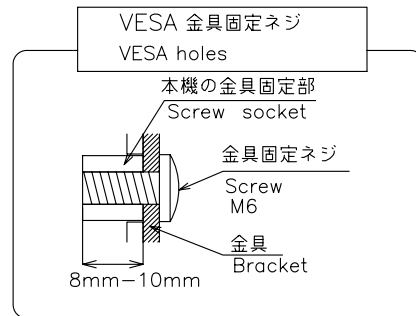
単位 : mm
Unit : mm



取っ手
Handgrip

取っ手を外すことができます。外した取っ手は背面に取付けることができます。
Handgrip can be removed and attached at the rear.

VESA ホール
VESA holes 5×20



質量	約
Weight	Approx. 34kg