

SHARP

長辺用ミラーフレーム 短辺用ミラーフレーム

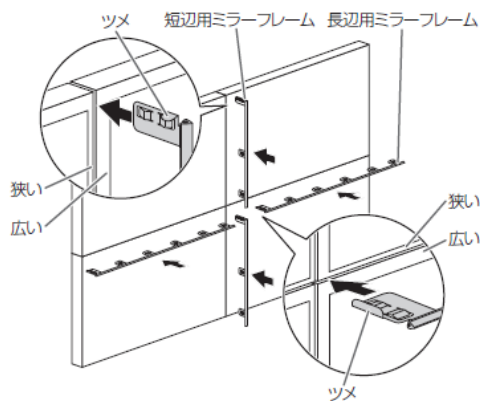
仕様書

形名

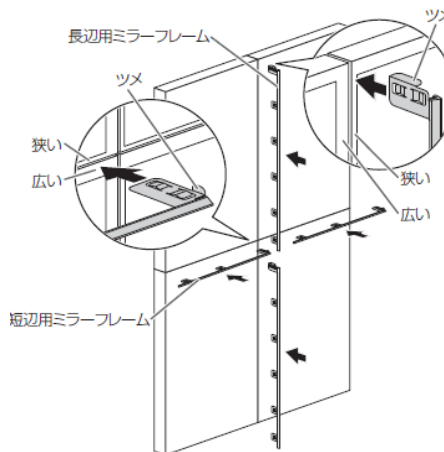
PN-ZR42
PN-ZR43

■設置例

横置き設置

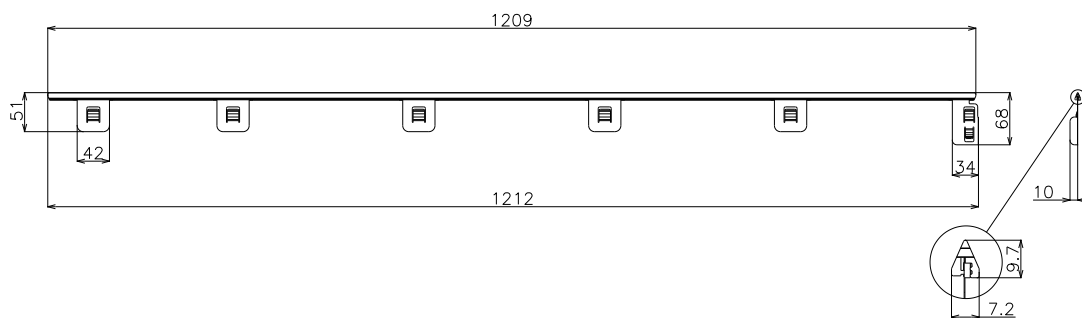


縦置き設置

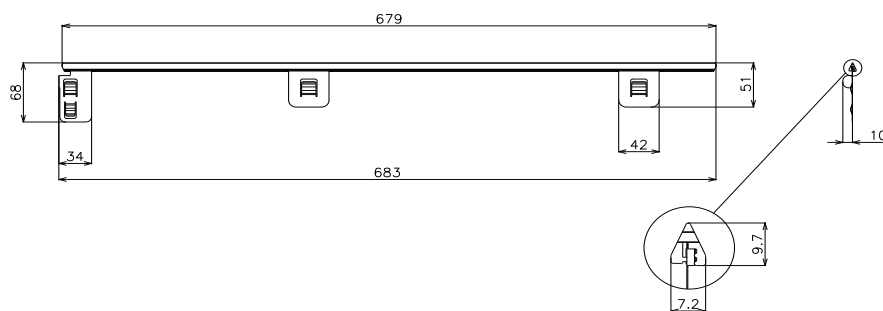


■寸法図

短辺用ミラーフレーム PN-ZR43



長辺用ミラーフレーム PN-ZR42



単位:mm

- ・仕様および外観は、改良のため予告なく変更することがありますので、あらかじめご了承ください。
- ・会社名、製品名等の固有名詞は各社の商標または登録商標です。