

SHARP

フロアスタンド

仕様書

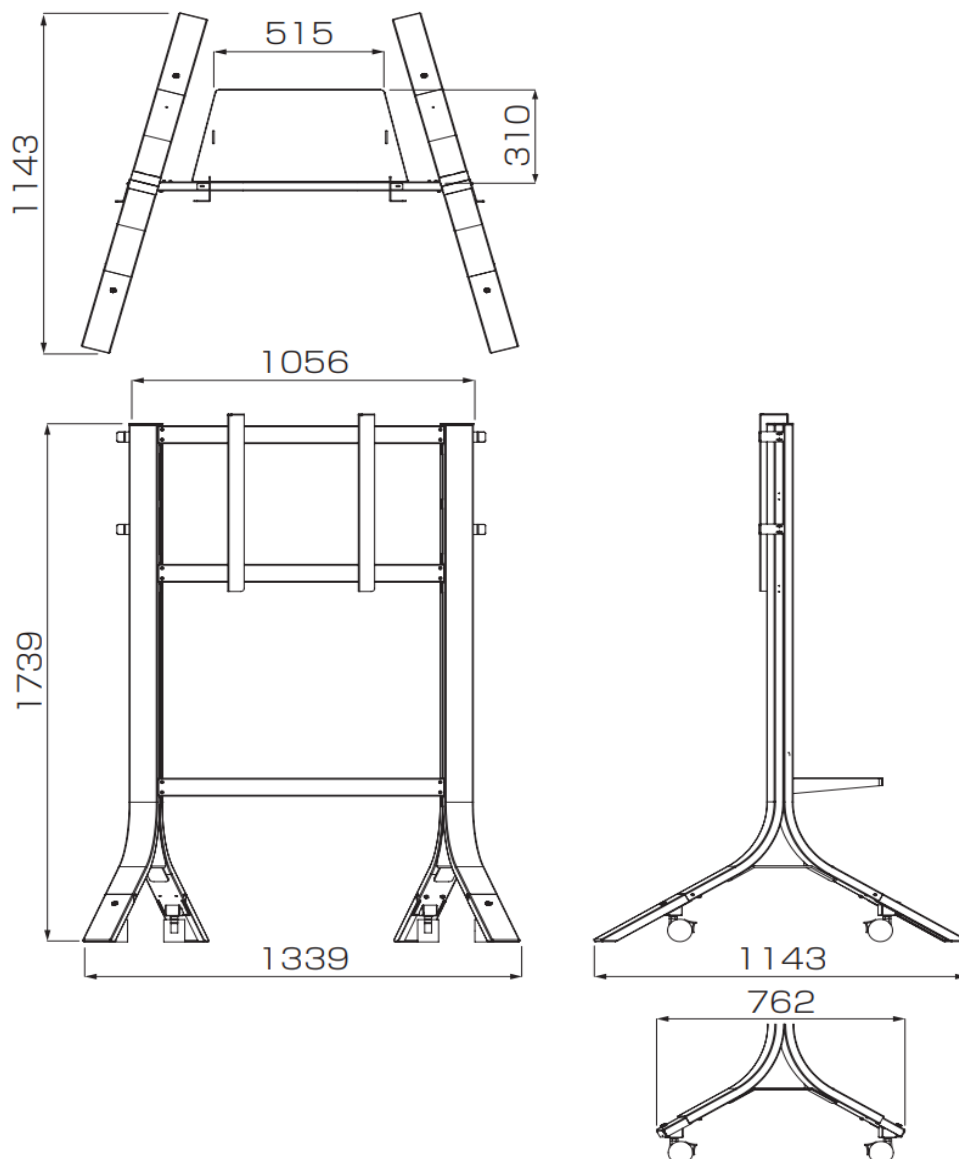
形名
PN-ZS703B

■製品仕様

形名	PN-ZS703B
高さ調整	3段階
外形寸法	下図参照
質量	約44kg
梱包時寸法 / 質量	幅約 1,850mm x 奥行約 910mm x 高さ約 350mm / 約 65kg

■寸法図

単位:mm
(図面の数値はおよその値です。)



- ・仕様および外観は、改良のため予告なく変更することがありますので、あらかじめご了承ください。
- ・会社名、製品名等の固有名詞は各社の商標または登録商標です。