

仕様書

■ 製品仕様

形名	PN-L751H	
液晶表示素子	75V型ワイド(対角189.3cm) TFT液晶	
最大解像度	3840×2160	
最大表示色	約10.7億色	
画素ピッチ	水平0.430mm×垂直0.430mm	
輝度(標準値)	350cd/m ² ※1	
コントラスト比(標準値)	5000:1	
視野角	左右178°/上下178°(コントラスト比≥10)	
表示画面サイズ	横1650.2mm×縦928.3mm	
映像入力信号	アナログRGB(0.7Vp-p)[75Ω]、DisplayPort1.2	
同期入力信号	水平/垂直セパレート(TTL:正/負)	
プラグ&プレイ	VESA DDC2B対応	
入力端子	映像	ミニD-sub15ピン(3列)(1系統) HDMI(2系統) DisplayPort(1系統)
	シリアル(RS-232C)	D-sub9ピン(1系統)
	音声	φ3.5mmミニステレオジャック(1系統)
出力端子	映像	DisplayPort(1系統)
	音声	φ3.5mmミニステレオジャック(1系統)
コントローラ部	CPU	ヘキサコア Arm Cortex-A72(デュアルコア)+ Arm Cortex-A53(クアッドコア)
	メモリー	4GB
	ストレージ	32GB
	microSDカード スロット	microSD/microSDHC/microSDXC対応×1
	USB端子	USB 3.0準拠×2、USB 2.0準拠×1
	LAN端子	10BASE-T/100BASE-TX/1000BASE-T
	無線LAN	IEEE802.11ac/n/a/g/b準拠
	Bluetooth	4.1準拠 対応プロファイル: A2DP、AVRCP、GATT、GAP、HID、HOGP
拡張スロット	12V、2.5A(別売品での機能拡張時の供給電力)	
スピーカー出力(内蔵/外部)	10W+10W/10W+10W 6Ω	
タッチパネル	検出方式	InGlass(赤外線遮断方式)
	コンピューター接続端子	USB(2.0準拠)(Bタイプ)(2系統)
電源※2	AC100-240V、3.7A、50/60Hz	
使用温度条件※3※4	5~35℃	
使用湿度条件※4	20~80%(結露なきこと)	
消費電力 (入力信号待機時※5/電源待機時※6)	330W(20W/20W)	
外形寸法(突起部を除く)	幅約1724mm×奥行約98mm×高さ約1020mm	
質量	約61kg	
梱包時寸法	幅約1913mm×奥行約297mm×高さ約1128mm	
梱包時質量	約74kg	

※1 輝度は、入力モードや映像調整の設定などにより変わります。また、輝度は経年により劣化します。一定の輝度を維持するものではありません。液晶パネルの輝度であり、製品の輝度とは異なります。

※2 AC200V(50/60Hz)のコンセントを使用するときは、別売の電源コード(QACCJ1093MPPZ)を使用してください。

※3 水平面に対し垂直の状態から上向き20°を超えて傾けて使用するときは、5℃~30℃で使用してください。

別売品取り付け時の温度条件は、別売品の説明書をご確認ください。別売品を付けると温度条件が変わる場合があります。

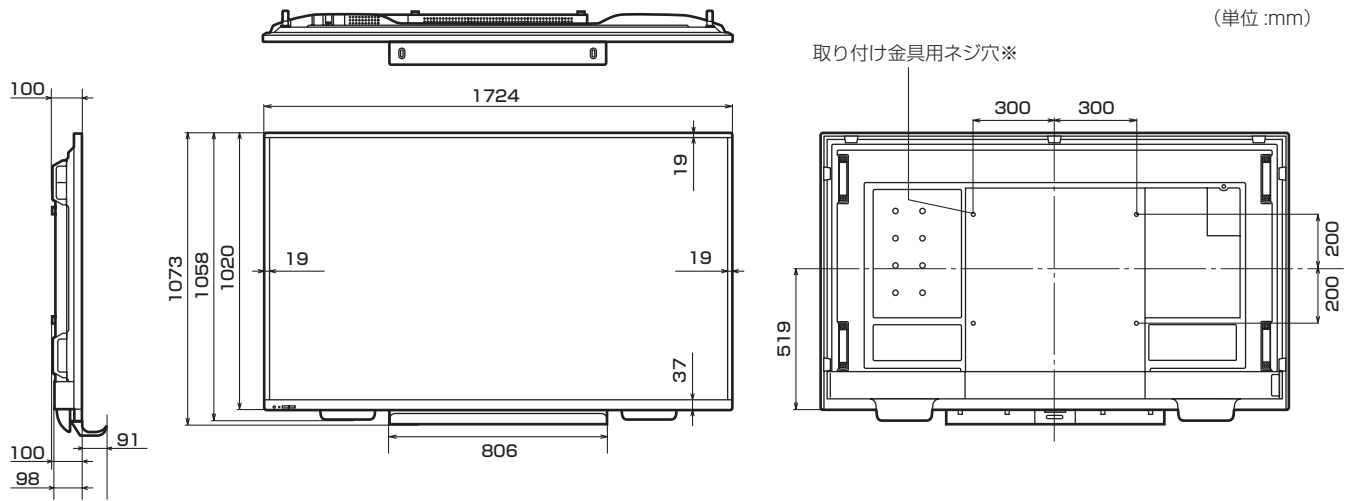
※4 接続するコンピューター等の条件も確認し、それらすべてを満たす条件内でご使用ください。

※5 「接続時自動入力切替」「無信号検出時自動入力切替」が「しない」の場合。

※6 「パワーセーブモード」が「しない」で、別売品未装着時。「パワーセーブモード」が「する」の場合は、0.5W。

■ 寸法図

数値はおよその値です。



※ VESA 規格の金具の取り付けには、M6 ネジで、長さが取り付け金具の厚さ +8 ~ 10mm のものを使用してください。

■ PC 対応信号タイミング

画面解像度		垂直周波数 (Hz)	デジタル		アナログ (D-sub)
			HDMI	DisplayPort	
VESA	640×480	60	○	○	○
		72	○	○	○
		75	○	○	○
	800×600	56	—	—	○
		60	○	○	○
		72	○	○	○
		75	○	○	○
	848×480	60	—	—	○
	1024×768	60	○	○	○
		70	○	○	○
		75	○	○	○
	1152×864	75	○	○	○
	1280×768	60	—	○	○
		75	—	○	○
	1280×800	60	○	○	○
	1280×960	60	○	○	○
	1280×1024	60	○	○	○
		75	○	○	○
	1360×768	60	○	○	○
	1400×1050	60	○	○	○
1440×900	60	○	○	○	
1600×1200	60	○	○	○	
1680×1050	60	○	○	○	
1920×1200	60	—	—	○	
ワイド	1280×720	60	○	○	○
	1920×1080	60	○	○	○
	3840×2160	24	○	○	—
		25	○	○	—
		30	○	○	—
		50	○	○ ^{※2}	—
		60	○	○ ^{※2}	—
	4096×2160 ^{※1}	24	○	○	—
		25	○ ^{※3}	○	—
		30	○ ^{※3}	○	—
		50	○	○ ^{※2}	—
60		○	○ ^{※2}	—	
US TEXT	720×400	70	○	○	○

※1 Dot by Dot以外では縮小して表示し、Dot by Dotではパネルサイズで切り取って表示します。

※2 「DisplayPortストリーム」が「SST2」のとき対応。

※3 「HDMIモード」が「モード1」のとき対応。

- 接続するコンピュータによっては、上記対応信号であっても正しく表示できない場合があります。

■ AV 対応信号タイミング

画面解像度	周波数(Hz)	HDMI
4096×2160p	24	○
	25	○*
	30	○*
	50	○
	59.94	○
	60	○
3840×2160p	24	○
	25	○
	30	○
	50	○
	59.94	○
	60	○
1920×1080p	24	○
	50	○
	59.94	○
	60	○
1920×1080i	50	○
	59.94	○
	60	○
1280×720p	50	○
	59.94	○
	60	○
720×576p	50	○
720×480p	59.94	○
	60	○
640×480p(VGA)	59.94	○
	60	○
720(1440)×576i	50	○
720(1440)×480i	59.94	○
	60	○

※ 「HDMIモード」が「モード1」のとき対応。

- 仕様および外観は、改良のため予告なく変更することがありますので、あらかじめご了承ください。
- 会社名、製品名等の固有名詞は各社の商標または登録商標です。