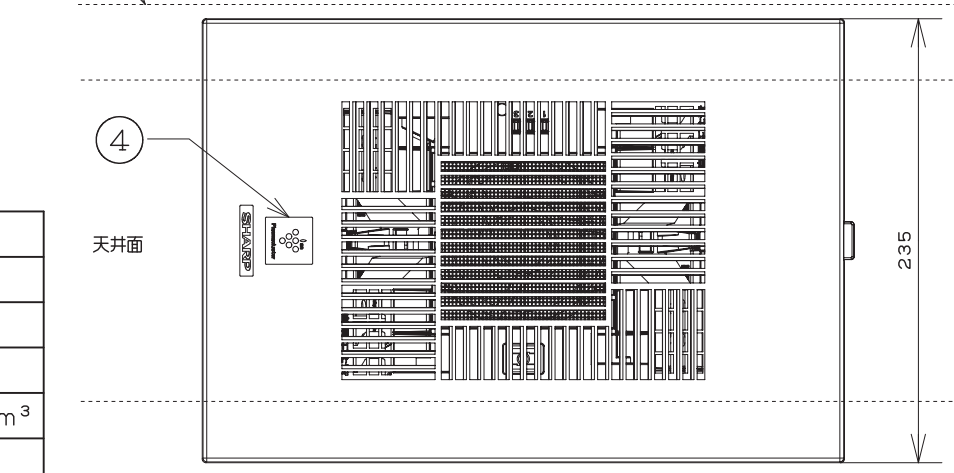
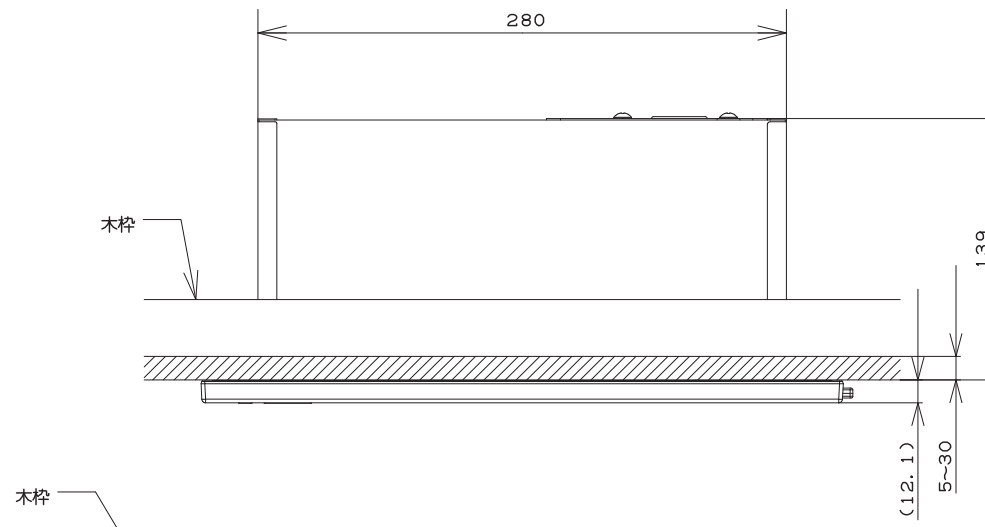
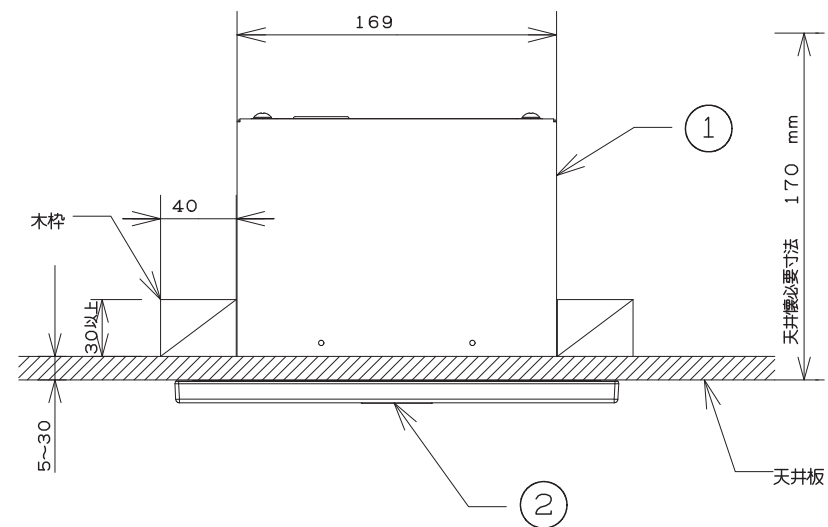
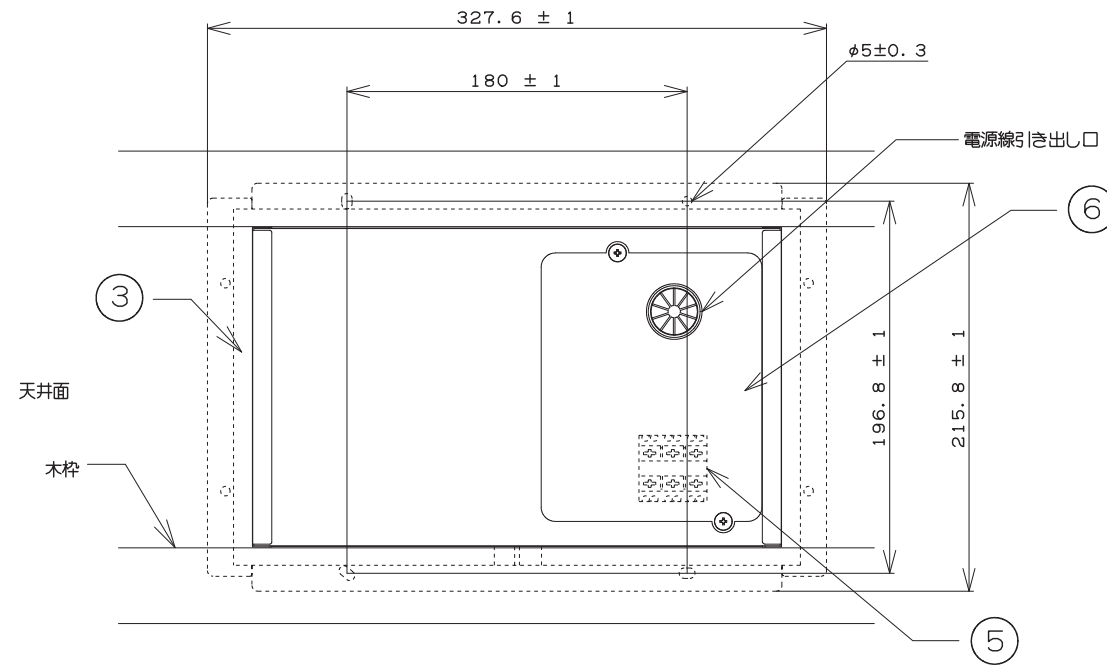


SHARP



記 事

- ・木枠は本体に付属しておりません。
- ・付属木ネジの取付可能な天井板厚は5～14mmです（天井クロス含む）。14mmを超える場合は別途木ネジをご用意ください。
- ・施工上の注意については、別途工事説明書及び取扱説明書をお読みください。
- ・軽微な仕様は、予告なく変更する場合があります。

取付用木ネジ	M3. 8～4. 1
埋込穴寸法	178×281

仕様

電源	AC100V/200V・50-60Hz共用		
適用床面積（目安）※1	約10m ² （約6畳） 天井高さ（～2.7m）		
操作	ワイヤレスリモコン		
運転モード*	風量「弱」	風量「中」	風量「強」
イオン濃度 ※2	約7,000個/cm ³	約12,000個/cm ³	約25,000個/cm ³
定格風量	0.35m ³ /分	0.50m ³ /分	0.58m ³ /分
消費電力 AC100V/200V	1.9W/2.5W	2.6W/3.1W	3.2W/3.6W
運転音	29dB	34dB	39dB
外形寸法	化粧パネル	（幅）340mm（奥行）235mm（高さ）12mm	
	本体サイズ	（幅）280mm（奥行）169mm（高さ）139mm	
製品質量	約2.9kg		

※1 この商品を天井中央に配置して、風量「強」運転時に部屋の中央付近（天井より距離1m）の地点で空中に放出されるイオン個数が25,000個/cm³測定できる部屋の広さの目安です。

※2 この商品を天井中央に配置して、それぞれの運転モードでの運転時に適用床面積の部屋の中央付近（天井より距離1m）の地点で測定したイオン個数の目安です。

No.	部品名称	員数	材 料	備 考
7	ネジ（フタ固定用）	2	-	
6	フタ	1	鋼板 t=0.8	塗装処理
5	端子台	1	-	
4	クラスターシール	1	-	
3	パッキン	1	EPDM	
2	化粧パネル	1	ASA V0	シボ加工
1	本体	1	鋼板 t=0.6	塗装処理

原図尺度	1/4	単位	mm	コピーサイズ	A1, A2, A4 (その他)	3角図法
品 名	天井埋込型イオン発生機					
型 名	IG-1B10A					
図面番号	IG-1B10A_00					
作成日付	2012.11.20			(PCI)第2技術部 発行		