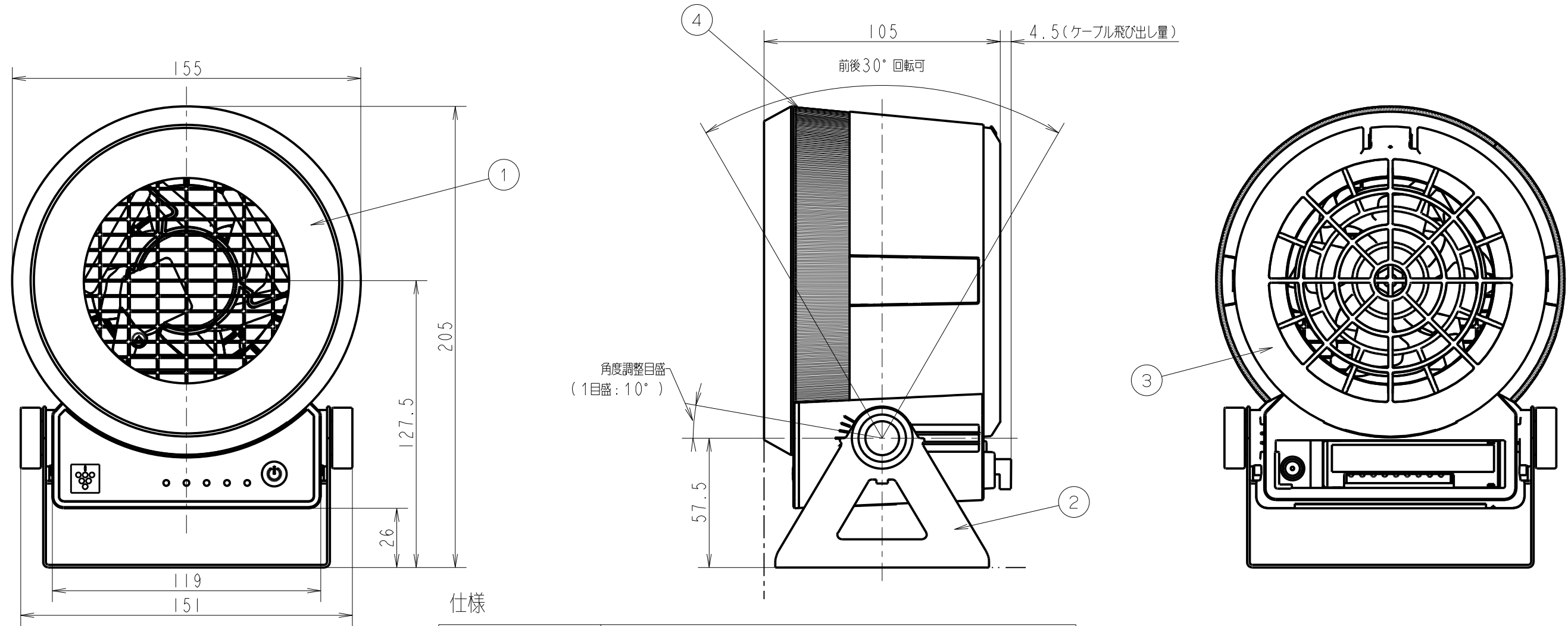


SHARP

除電特化型プラズマクラスターイオン発生機
(IG-251JF)寸法図面



仕様

入力電圧	DC24V ±10%			
イオンバランス*1	±5. (±10)V			
除電時間*2	0.8. (2.2)秒			
オゾン濃度	0.005ppm以下			
運転モード	弱	中	強	フルパワー
風量	1.1. (0.4)m³/分	1.7. (0.6)m³/分	2.1. (0.8)m³/分	2.5. (1.0)m³/分
風速*3	1.4. (0.2)m/秒	2.4. (0.4)m/秒	3.1. (0.5)m/秒	3.9. (0.6)m/秒
消費電流 (DC24V電源使用時)	0.15A	0.32A	0.51A	0.77A
消費電力 (別売ACアダプター使用時)	4.3W	8.6W	13.5W	21.0W
制御入力	DC24V			
制御出力	アラーム出力	最大100mA (24V±10%)		
	警告出力			
耐環境性	使用周囲温度	0~50℃		
	仕様周囲湿度	10~85% (結露なきこと)		
外形寸法	(幅) 155mm (奥行) 105mm (高さ) 205mm (脚含む)			
製品質量	約1.0kg			

()内は除塵フィルター*4 取付時

- *1 製品正面300mmの距離、フルパワーモード時
- *2 製品正面300mmの距離、フルパワーモード時
除電時間: ±1000Vから±100Vまでの時間、帯電プレートモニタ: 150×150mm、20pF
- *3 製品正面300mmの距離
- *4 4.5μm以上のホコリを95%除去可能

- 記事
- ・施工上の注意については、別途取扱説明書をお読みください。
 - ・除電性能を確保するため、本体の吸込口と他の機器や壁面とは50mm以上の空間をあけてください。
 - ・本体の周囲に帯電物があると、本体が正常に動作しないことがあります。本体の設置や移動の際は帯電物から100mm以上離してください。
 - ・強帯電物がある場所(強帯電している台上や壁面)には設置しないでください。

No.	部品名称	員数	材料	備考
4	交換用ユニット	1	ABS	
3	プレフィルター	1	ABS VO	
2	アシ	1	ZAM (t=1.2)	
1	本体	1	ABS VO	
原図尺度		1/2	単位 mm	3角図法
品名		除電特化型プラズマクラスターイオン発生機		コピーサイズ A1. A2. A4 (その他)
型名		IG-251JF	承認	検図 担当
図番番号		IG-251JF_00		
作成日付		2015. 11. 05	(空調・PC) 第2技術部 発行	