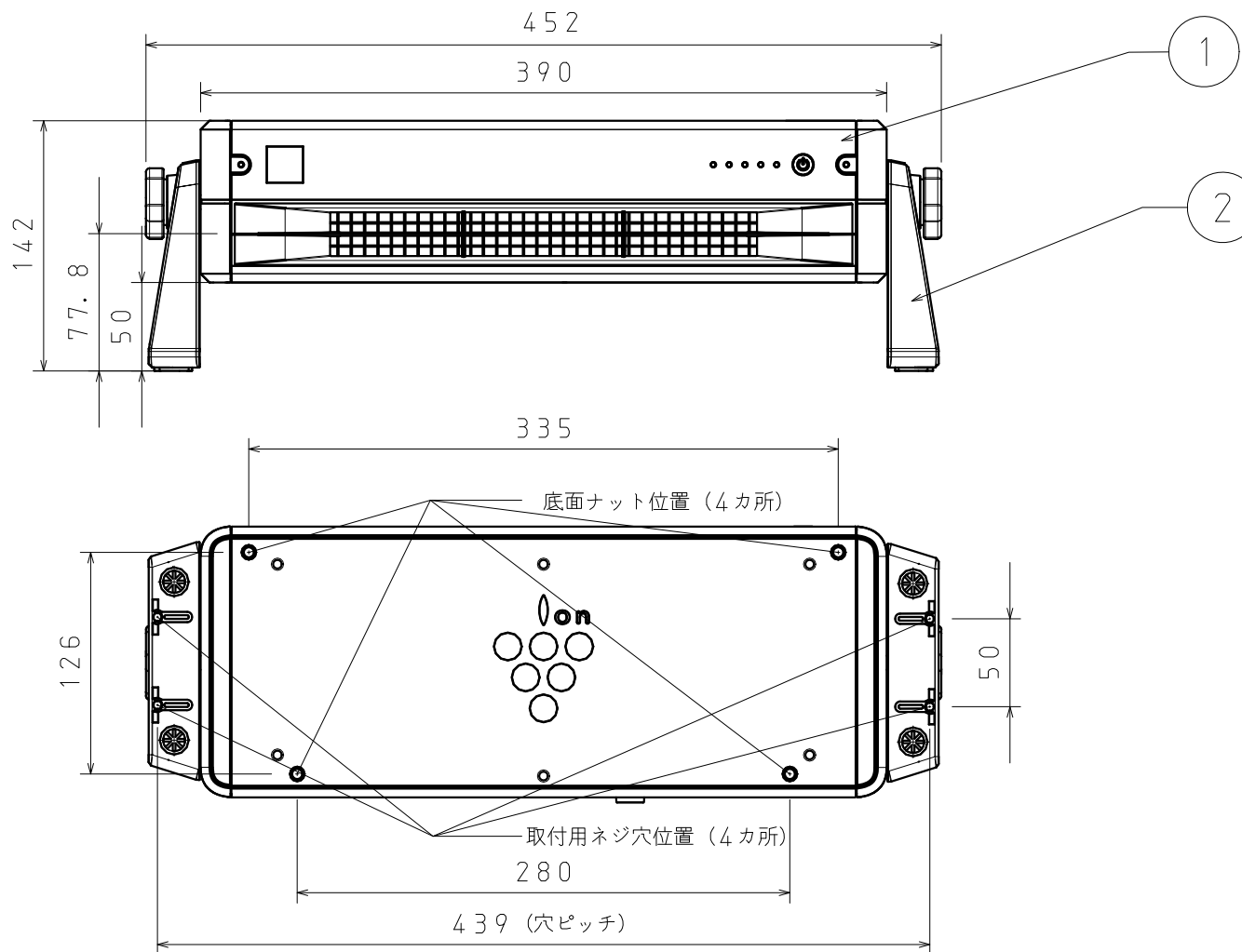
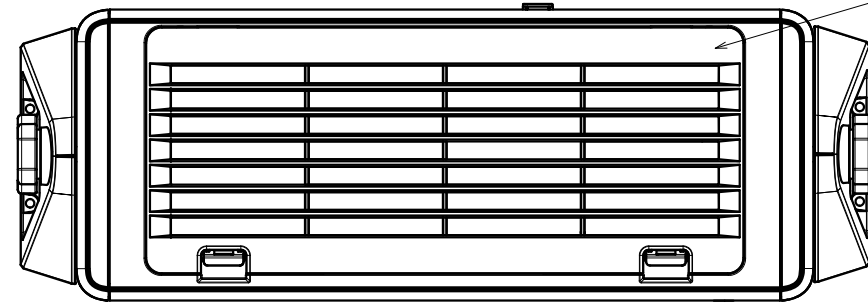


SHARP

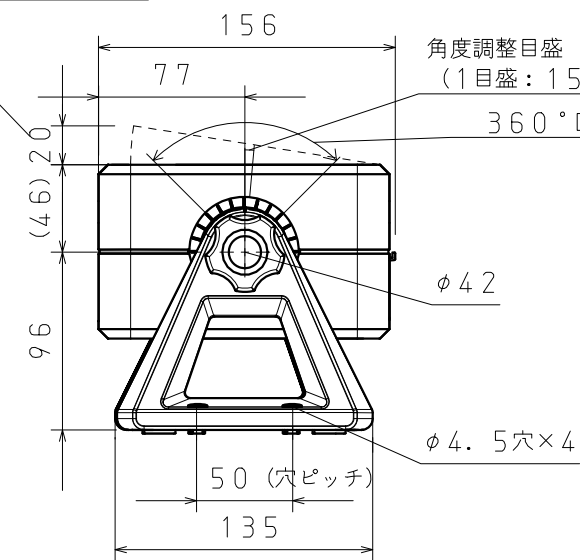
除電特化型プラズマクラスターイオン発生機
(IG-301JF) 寸法図面



仕様

入力電圧	DC24V±10%			
イオンバランス *1	±5V			
除電時間 *2	0.8秒			
オゾン濃度	0.005ppm以下			
運転モード	弱	中	強	フルパワー
風量	0.7m ³ /分	1.5m ³ /分	2.2m ³ /分	2.9m ³ /分
風速 *3	1.4m/秒	2.2m/秒	3.0m/秒	3.8m/秒
消費電流 (DC24V電源使用時)	0.10A	0.19A	0.37A	0.72A
消費電力 (別売ACアダプター使用時)	3.1W	5.4W	10.4W	19.2W
制御入力	DC24V			
制御出力	アラーム出力 警告出力	最大100mA (24V±10%)		
耐環境性	使用周囲温度	0~50℃		
	使用周囲湿度	10%~85% (結露なきこと)		
外形寸法	(幅) 452mm (手ネジ含む)	(奥行) 156mm	(高さ) 142mm	(脚含む)
製品質量	約1.9kg			

フィルター着脱必要寸法



- ※1製品正面300mmの距離、フルパワーモード時
- ※2製品正面300mmの距離、フルパワーモード時
除電時間: ±1000Vから±100Vまでの時間、
帯電プレートモニタ: 150mm×150mm、20pF
- ※3製品正面300mmの距離

記事 ・ 施工上の注意については、別途取扱説明書をお読みください。

3	フィルター	1	ABS V0	
2	アシ	1	Hi-PS	
1	本体	1	ABS V0	
No.	部品名称	員数	材料	備考
原図尺度		1/4	単位 mm	コピーサイズ A1, A2, A4 (※)
品名		除電特化型プラズマクラスターイオン発生機		
型名		IG-301JF		
図面番号		IG-301JF_00		
作成日付		2015.08.17		
		承認	検図	担当
		(PCI・BtoB) 商品開発部 発行		