

# SHARP

# コイン式全自動洗濯乾燥機

Be Original.

ES-HD63L

(洗剤自動投入ポンプ搭載)

希望小売価格:459,800円(税込)



コイン式全自動洗濯乾燥機  
**ES-HD63L**

洗濯・脱水容量 **6kg** 乾燥容量 **3kg**

QRコード  
決済にも対応※

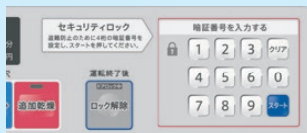


## IoTでさらに進化

## これからの業務用ドラム式洗濯乾燥機

セキュリティ対策で  
**安心**

洗濯物の盗難防止に  
セキュリティロック機能搭載



4桁の暗証番号入力設定でドアを  
ロックできます。

ドラム洗浄で  
**清潔**

お洗濯前に  
ドラム内を洗浄 **Ag+**

「ドラム洗浄」でドラム内を  
抗菌作用のある銀イオン  
のついた水で洗浄します。

ドラム内の  
ホコリを防ぐ  
外部乾燥フィルター



ドラム洗だから  
**衣類にやさしい**

布傷みが少ない  
回転ドラム式

衣類の縮みや  
シワを抑える  
水冷除湿乾燥



(イメージです。)

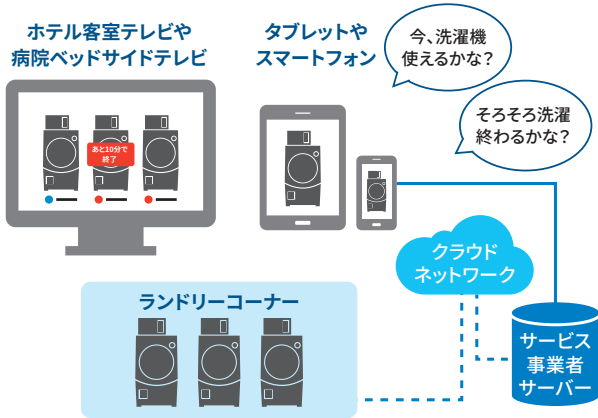
※ 電子マネーを使用するには、別売の決済用デバイス一式が必要です。オーナー様とサービス事業者との契約が必要です。契約にはサービス事業者の事前審査があり、使用できない場合があります。決済手数料は契約により、変動します。

本カタログ掲載商品の価格には、配送・設置調整・別売部品・付帯工事、使用済み商品の引き取りなどの費用は含まれておりません。

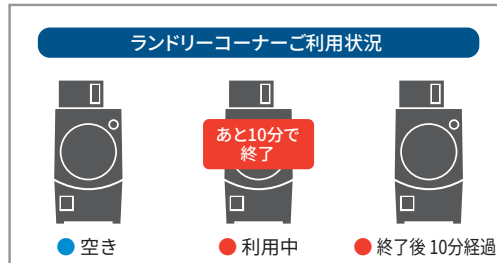
# IoTで効率的な稼働を実現。 ホテル・病院・寮・老健施設などのコインランドリー経営に最適です。

## IoTで、利用者の利便性向上とオーナーの収益性向上が見込めます

離れた場所からテレビ、タブレット、スマートフォン等の画面で、ランドリーの稼働状況が確認でき機会ロスを防ぎます。



### ■ランドリーコーナーのご利用状況画面



外部、連携用通信ポートと無線LANに対応。  
離れた場所からテレビやスマートフォンでランドリーの稼働状況が確認できます。  
※サービス事業者とのシステム連携が必要です。

オーナーは、運転回数や売上状況を遠隔確認することも可能です。  
※サービス事業者とのシステム連携が必要です。

## キャッシュレス(QRコード決済)を導入できます

### ■キャッシュレス導入での様々なメリット

#### 利用者

- 小銭不要、スマホで簡単決済
- キャンペーンやクーポンでお得
- 支払いの履歴や管理が便利

#### 導入施設

- 両替不要(人件費削減・非対面)
- 利用客の拡大(売上アップ)
- インバウンド対応

#### 機器管理者

- 集金不要(人件費削減)<sup>※1</sup>
- 大量硬貨取扱手数料の削減<sup>※2</sup>
- 売上のデータベース化

※1 現金使用併用の場合、集金が必要です。 ※2 1,001枚以上の取扱手数料約1.1%(金融機関により異なります)

### ■QRコード決済<sup>※3</sup>支払いの簡単3ステップ

事前に洗濯ものを入れ、利用するコースを選択したあと、支払いを実施します。



### ■利用可能QRコード決済<sup>※3</sup>ブランド

利用する決済ブランドに関わらず、一つのQRコードで決済が可能です。(2021年10月現在)

[接続中]



[接続予定]



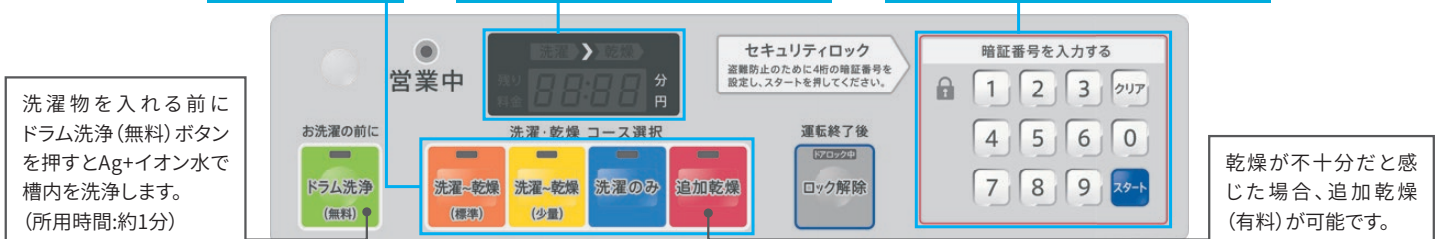
※3 電子マネーを使用するには、別売の決済用デバイス一式が必要です。オーナー様とサービス事業者との契約が必要です。契約にはサービス事業者の事前審査があり、使用できない場合があります。決済手数料は契約により、変動します。 \*「d払い」は、株式会社NTTドコモの登録商標です。

## 洗濯から乾燥まで全自動

洗濯から乾燥までノンストップ。洗濯槽から乾燥機への移し替え不要なため、お洗濯の負担が大幅に軽減されます。

## 大きくてわかりやすい操作ボタン

1 コース選択 → 2 料金に応じてコインを投入 → 3 暗証番号を入力してスタート の簡単操作。



## 外国人観光客に対応した2カ国語案内表示

日本語表記に加え、外国人の方にも安心してご利用いただけるように、英語を併記しています。

### 【はじめての方にもわかりやすい説明ラベル】

**SHARP** 洗濯から乾燥まで全自動  
ES-HD63L Full automatic from WASHING through DRYING.

**洗濯** Wash 6kg / **洗乾** Dry 3kg

**0 洗濯物を入れる前に (無料) Before laundry (FREE)**  
ドラム洗浄ボタンを押すとAg+イオン水で槽内を洗浄します (所要時間: 約1分)  
Press "ドラム洗浄" button to wash the tub with Ag+ ion water. (1 minute)

**1 準備 Ready to Start**  
ドア開ボタンを押す Press the button  
洗濯物を入れてドアを閉める Put your laundry in and shut the door properly.  
洗剤投入 不要 No need to put in the detergent  
洗剤が自動で投入されます Detergent will automatically be pumped into the machine.

**2 運転コースを選ぶ Select Course**  
残り時間は運転の目安時間を表示しています。運転状況により途中で増減することがあります。  
The remaining time shows the approximate driving time. It may increase or decrease in the middle depending on the driving situation.

洗濯-乾燥 (標準)	洗濯-乾燥 (少量)	洗濯のみ	追加乾燥
Wash&Dry (Regular)	Wash&Dry (Less)	Wash	Dry more
洗濯容量 Capacity 3kg まで less than 3kg	洗濯容量 Capacity 1kg まで less than 1kg	洗濯容量 Capacity 6kg まで less than 6kg	3kg まで less than 3kg
目安時間 Est. Time 120分 min	目安時間 Est. Time 80分 min	目安時間 Est. Time 35分 min	30分 min
料金 Coins 600円 yen	料金 Coins 500円 yen	料金 Coins 300円 yen	100円 yen

**3 硬貨を入れる Deposit Coins**  
硬貨を入れて暗証番号を入力後スタートを押すと運転を始めます  
Insert the coins and set 4-digit numbers for security. Press "スタート" button to start.

**4 運転終了 Finish**  
「End」表示が出れば終了です  
"End" sign will be displayed when finished.  
暗証番号を入力して「ロック解除」を押して衣類を取り出してください  
Enter the security number and press "ロック解除" to open the door.

**【コイン投入口 シャッター機能】**  
コインの誤投入によるトラブルを防ぎます。

**【コイン通過枚数カウンター機能】**  
集金業務が簡単にできます。

**【大型コインボックス】**  
400枚までたっぷり収納できます。

**【洗剤自動投入】** 洗剤検知機能搭載

## 多彩なシーンに合わせて変更できるオーナーモード搭載

病院・ビジネスホテル・寮など、多彩なシーンに合わせて、運転時間や金額設定を変更することができます。また、セキュリティ設定や、洗剤自動投入などの変更も可能です。

(例)

標準設定 → 設定変更例

- ◆洗濯終了後の待ち時間回避/衣類の盗難防止  
セキュリティ設定なし→**セキュリティ設定あり**
- ◆洗濯槽の除菌洗浄/洗浄コースを使った悪戯防止  
ドラム洗浄コースあり→**ドラム洗浄コースなし**
- ◆きめ細かな料金設定 (100円単位で設定可能)

※セキュリティ設定をしない場合には暗証番号入力ボタンをプラスチックカバーで隠すこともできます。(出荷時はカバーが覆われています。)

## 使いやすい設計、おしゃれなデザイン

- プライバシーに配慮した洗濯物が見えにくいガラス。
- 子ども閉じ込め防止機構。
- 強い揺れにも転倒しにくい低床ポディー。
- 洗濯機本体からの排熱が少ないクローズド設計。
- 魅力的なデザイン&フォルムで  
ランドリーコーナーをおしゃれな空間に演出します。

シャープ  
だけ!

ドアの裏でもこすり洗い **ひまわりガラス**



ひまわりの種の配列を応用した凹凸で、衣類がどの角度から当たっても、くまなくこすり洗いができ、汚れを落とします。  
(イメージです。)

特許5386022号

■仕様

機種名	ES-HD63L	
電源	AC100V II型コンセント(50/60Hz共用)	
容量	洗濯6.0kg 乾燥3.0kg 洗濯～乾燥3.0kg	
洗濯方式	ドラム式	
乾燥方式	電気ヒータータイプ(水冷除湿)	
運転コース (工場出荷時の内容)	洗濯～乾燥 標準コース(3.0kg)	120分(洗濯40分 乾燥80分) 利用料金:600円
	洗濯～乾燥 少量コース(1.0kg)	80分(洗濯30分 乾燥50分) 利用料金:500円
	洗濯のみコース(6.0kg)	35分 利用料金:300円
	追加乾燥コース	30～120分(タイマー設定) 利用料金:100円/30分
	ドラム洗浄コース	約1分 無料
標準使用水量	洗濯(6.0kg):55L / 洗濯～乾燥(3.0kg):84L	
消費電力	洗濯:300W / 乾燥:1,170W	
消費電力量	洗濯 63Wh / 洗濯～乾燥(標準:1,500Wh 少量:910Wh)	
運転音	洗い:29dB/脱水:37dB/乾燥:41dB	
外形寸法	W640×D729×H1,305mm(ボディ幅:596mm)	
使用硬貨/収納枚数	100円硬貨/400枚	
セキュリティ設定	4桁暗証番号設定でロック(セキュリティなし選択可能)	
製品質量	約77kg	

※運転コースは、オーナーモードで設定コースや利用料金、時間等の変更が可能です。

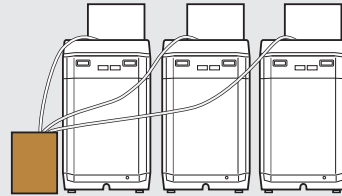
■専用洗剤(柔軟剤入)

**63PS** オープン価格  
内容量:17L(約1,000回分)

無色無臭の柔軟剤入り専用洗剤です。  
低泡性ですすぎ性に優れています。

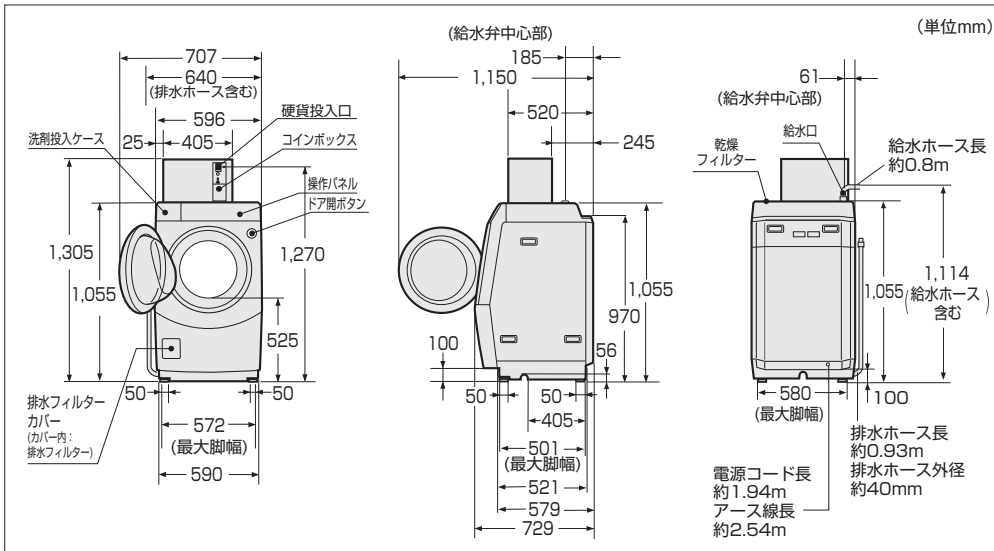
- 必ず専用洗剤をご使用ください。  
他の洗剤を使用すると、洗剤ポンプの故障や液漏れのおそれがあります。  
また、適正な洗剤量が供給されないため、汚れ落ちやすすぎなどが悪くなります。

洗剤1個につき、3台まで使用可能です。  
洗剤自動投入機の洗剤チューブの長さは3.7mです。



(専用洗剤設置イメージ)

■寸法図



■推奨洗濯防水パン



株式会社テクノテック製  
**TPD640-CW2**(色:ニューホワイト)  
希望小売価格 17,490円(税込)  
※排水トラップは別売  
外形寸法:W640×D640×H120mm  
(有効内寸:W609×D609mm)  
※設置には工事が必要です。  
その他製品詳細は  
下記ホームページをご参照ください。  
URL:<http://www.technotech.co.jp/>

■商品ご理解のために

■商品ご使用について ●記載の製品は日本国内仕様です。海外では使用できません。●保証期間はご購入の日から6か月です。保証期間中でも有料になることがありますので、保証書をよくお読みください。保守サービスのために必要な補修用性能部品を製品の製造打切後、6年間保有しています。補修用性能部品とは、その製品の機能を維持するために必要な部品です。  
■カタログについてのご注意 ●洗濯容量は日本産業規格のJISC9606に規定の布地によるものです。●製品改良のため、仕様の一部を予告なく変更することがあります。また商品の色調は印刷のため実物とは異なる場合もありますのであらかじめご了承ください。  
\*QRコードはスマートフォンやタブレットで読み取ってください。●当サイト及び動画の視聴は無料ですが、通信料金はお客様のご負担となります。●QRコードは株式会社デンソーウェーブの登録商標です。

■安全にお使いいただくために

- ご使用前に「取扱説明書」をよくお読みのうえ、正しくお使いください。
- 各機種の仕様にあった電源・電圧でお使いください。
- 必ずアース線を接続してください。故障や漏電の場合、感電する恐れがあります。
- 当製品は屋内専用です。屋外もしくは半屋外(雨風が当たる軒下)には設置しないでください。

■製品情報サイト <https://jp.sharp/business/sentak/>

■このカタログについてのお問い合わせは下記におたずねください。

シャープマーケティングジャパン株式会社 ビジネスソリューション社  
スマートエンタープライズソリューション第一営業統轄部  
アカウントソリューション営業部

☎ 050-5358-1314

受付時間:  
月曜～金曜 午前9時～午後5時  
(土曜/日曜/祝日および弊社休日を除く)

**シャープ株式会社**  
本社 〒590-8522  
大阪府堺市堺区匠町1番地  
<https://jp.sharp/>



■お求めは信用と技術を誇る当店で ■アフターサービスのお申し込みはお買い上げの店へ



- このカタログは環境に配慮したFSC®認証紙を使用しています。
- このカタログは環境に配慮した植物油インキを使用しています。



このカタログの内容は、  
2021年10月現在のものです。