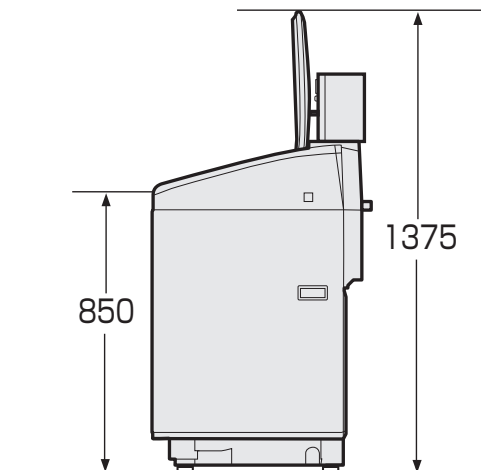
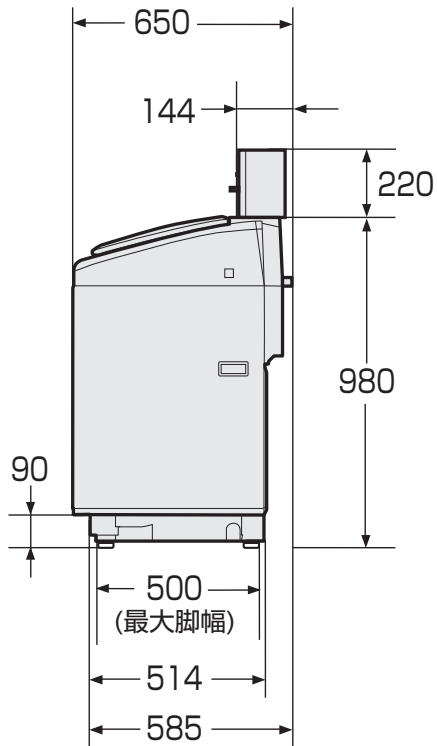
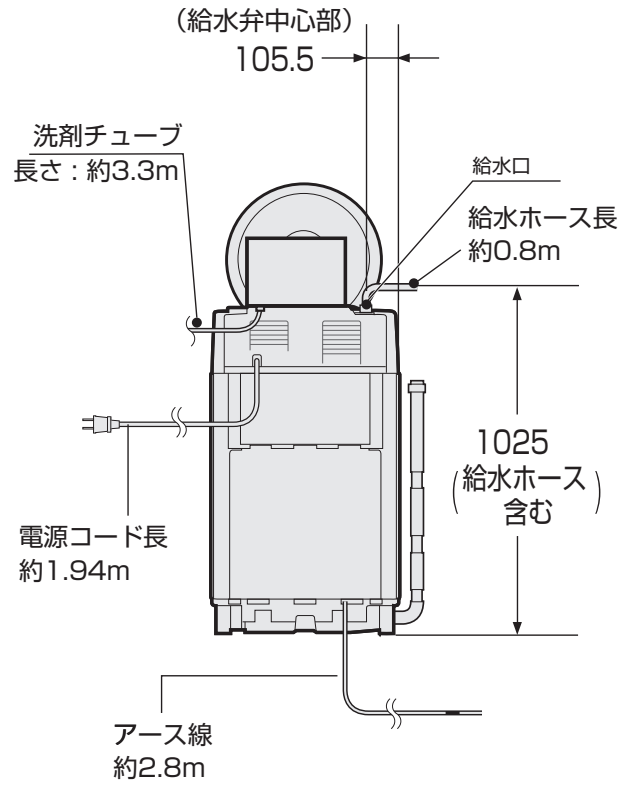
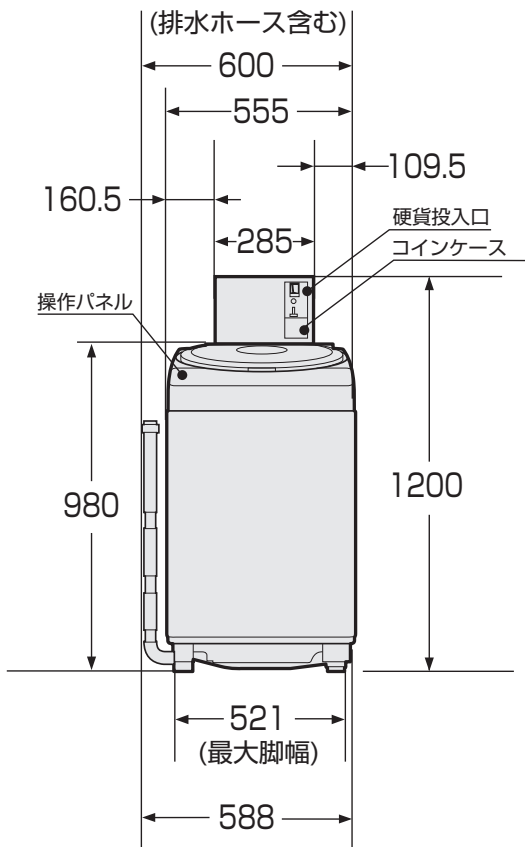


靴用洗濯乾燥機 ES-SWD1 外観寸法図・仕様書

■外観寸法



■仕様

形名	ES-SWD1
定格電圧、定格周波数	AC100V、50/60Hz 共用
定格容量	(洗濯/脱水、乾燥容量) スニーカー3足
定格消費電力	(電動機:洗濯時) 155W、(電熱装置:乾燥時) 950W
消費電力量	(洗濯のみコース) 20Wh、(洗濯～乾燥 80 分コース) 820Wh
標準水量	24L
標準使用水量	52L
給水圧力	0.03～0.8MPa
外形寸法	幅 600mm×奥行 650mm×高さ 1200mm
製品質量	約 50 kg
洗濯の方式	ブラシ洗浄式
脱水の方式	遠心脱水式
乾燥方式	ヒーター乾燥(排気式)
洗剤自動投入	チューブポンプによる洗剤吸上げ方式 (洗剤検知により洗剤有無を判定)
コインボックス	100 円玉専用、コイン投入防止ブロッカー付、コイン収納ケースは最大 180 枚、専用鍵(ディンプルキー)付属
有線通信機能	通信用ケーブルを標準搭載(D-SUB9pin)、店舗管理システムと通信連携可能
専用洗剤	スニーカー洗剤(液体洗剤) 【容器】18kg タイプ、または 10kg タイプ