



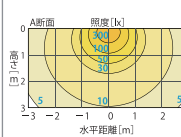
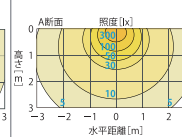
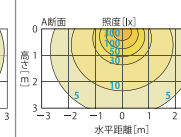


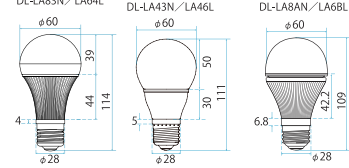
形名	 DL-LA83N	 DL-LA63N	 DL-LA51N	 DL-LA43N	 DL-LA64L	 DL-LA52L	 DL-LA44L	 DL-LA46L
口金	E26							
形状	一般電球タイプ (光が広がるタイプ)							
光色	昼白色相当				電球色相当			
モデル	スタンダード							
全光束 (ランプ全体の明るさ)	白熱電球60W形相当*1 820 lm	白熱電球50W形相当*1 640 lm	白熱電球40W形相当*1 530 lm	白熱電球40W形相当*1 485 lm	白熱電球50W形相当*1 690 lm	白熱電球40W形相当*1 530 lm	白熱電球30W形相当*1 430 lm	白熱電球30W形相当*1 400 lm
定格電圧	100V							
消費電力	9.2W	7.5W	8.0W	6.2W	9.2W	7.5W	8.0W	6.2W
設計寿命	40,000時間*2							
質量	170g	87g	90g	87g	170g	87g	90g	87g
外形寸法	外径60mm, 全長114mm	外径60mm, 全長111mm	外径60mm, 全長109mm	外径60mm, 全長111mm	外径60mm, 全長114mm	外径60mm, 全長111mm	外径60mm, 全長109mm	外径60mm, 全長111mm
備考	調光器には使用できません。 密閉形器具対応*3							
照度分布図								

■外形寸法図

E26口金 一般電球タイプ

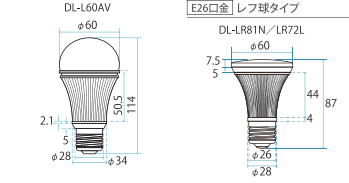
DL-LA83N/LA64L
DL-LA63N/LA52L
DL-LA43N/LA46L

DL-LA51N/LA44L
DL-LA8AN/LA6BL



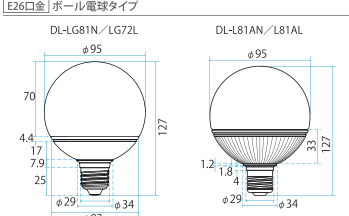
E26口金 レフ球タイプ

DL-L60AV
DL-LR81N/LR72L





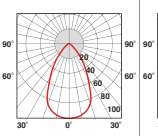
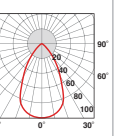
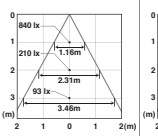
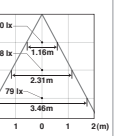
E26口金 ボール電球タイプ

DL-LG81N/LG72L
DL-L81AN/L81AL



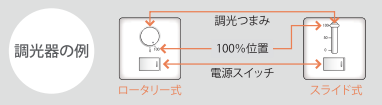
(単位: mm)

形名	 DL-L60AV (調色・調光リモコン付属)	 DL-LA8AN	 DL-LA6BL	 DL-LG81N (規格形式: LDG10N-G*4)	 DL-LG72L (規格形式: LDG10L-G*4)	 DL-L81AN	 DL-L81AL
口金	E26	E26		E26		E26	
形状	一般電球タイプ	一般電球タイプ		ボール電球タイプ (光が広がるタイプ)		ボール電球タイプ	
光色	昼白色相当 ←可変→ 電球色相当	昼白色相当	電球色相当	昼白色相当	電球色相当	昼白色相当	電球色相当
モデル	調色・調光	調光器対応		スタンダード		調光器対応	
全光束 (ランプ全体の明るさ)	白熱電球30W形相当~20W形相当*1 430 lm (昼白色相当) ~300 lm (電球色相当)	白熱電球60W形相当*1 810 lm	白熱電球40W形相当*1 600 lm	白熱ボール電球60W形相当*1 800 lm	白熱ボール電球60W形相当*1 700 lm	白熱ボール電球60W形相当*1 730 lm	白熱ボール電球40W形相当*1 520 lm
定格電圧	100V	100V		100V		100V	
消費電力	7.8W	10.6W	9.6W	10.4W	11.0W		
設計寿命	40,000時間*2	40,000時間*2		40,000時間*2		40,000時間*2	
質量	184g	90g		180g		245g	
外形寸法	外径60mm, 全長114mm	外径60mm, 全長109mm		外径95mm, 全長127mm		外径95mm, 全長127mm	
備考	調光器には対応しておりません。 色や明るさのコントロールは付属のリモコンで行ってください。	電球用調光器に使用でき、調光可能。 (調光器のない照明器具では100%の明るさでお使い頂けます)		調光器には使用できません。		電球用調光器に使用でき、調光可能。 (調光器のない照明器具では100%の明るさでお使い頂けます)	
照度分布図							

形名	 DL-LR81N (規格形式: LDR9N-W*4)	 DL-LR72L (規格形式: LDR9L-W*4)
口金	E26	
形状	レフ球タイプ	
光色	昼白色相当	電球色相当
モデル	スタンダードモデル	
ビーム角	60°	
最大光度*5	840cd	710cd
全光束 (ランプ全体の明るさ)	850 lm	700 lm
ビーム光束*6	560 lm	470 lm
定格電圧	100V	
消費電力	9.2W	
設計寿命	40,000時間*2	
質量	155g	
外形寸法	外径60mm, 全長87mm	
備考	調光器には使用できません。	
配光曲線 [光度] (%)		
水平面照度 (lx)		

「調光器対応モデル」をご検討のみなさまへ

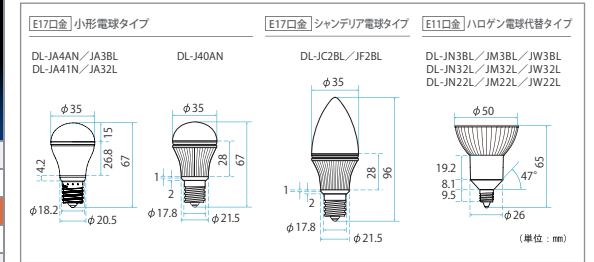
■調光するには別途調光器が必要です。白熱電球用/LED電球用調光器(位相制御方式)のご使用を...
白熱電球用/LED電球用の調光器(位相制御方式)をご使用ください。センサー付、ワイヤレスリモコン式、電子トランス用などの調光器とは組み合わせできません。また、500Wを超える調光器とは組み合わせできません。調光器によってはちたつきが発生する場合があります。



- LED電球は白熱電球とは明るさ、光の広がり方が異なりますので、照明器具によっては見栄えや光の広がり方が異なる場合があります。
- *1 全光束(ランプ全体の明るさ): (社)日本電業工業会のガイドラインに基づいて比較。
- *2 寿命は、光束が70%まで低下するまでの時間です。表示は設計寿命であり、製品の寿命を保証するものではありません。
- *3 密閉形器具の種類によって、寸法が合わない、熱がこもる等の要因により、使用できない、または寿命が短くなる場合があります。密閉形器具については、推奨器具を当社サポートホームページでご確認ください。 http://www.sharp.co.jp/support/led_lighting/
- *4 (社)日本電業工業会規格(EL800)に基づく形式表示。
- *5 「光度」とはある方向における光の強さを表し、配光曲線上で最も大きな光度を「最大光度」といいます。単位はcd(カンデラ)です。
- *6 「ビーム光束」とはビーム角内の光の量(光束)です。単位はlm(ルーメン)です。

形名	DL-JA4AN		DL-J40AN		DL-JA3BL		DL-JA41N		DL-JA32L		DL-JC2BL		DL-JF2BL			
口金	E17						E17						E17			
形状	小形電球タイプ						小形電球タイプ						シャンデリア電球タイプ			
光色	昼白色相当				電球色相当		昼白色相当		電球色相当		電球色相当 (クリアカバー)		電球色相当 (乳白カバー)			
モデル	調光器対応						スタンダード						調光器対応			
全光束 (ランプ全体の明るさ)	小形白熱電球40W形相当*1 460 lm		小形白熱電球25W形相当*1 310 lm		小形白熱電球25W形相当*1 390 lm		小形白熱電球40W形相当*1 440 lm		小形白熱電球25W形相当*1 350 lm		小形白熱電球25W形相当*1 230 lm		小形白熱電球25W形相当*1 240 lm			
定格電圧	100V						100V						100V			
消費電力	4.6W		4.5W		4.6W		4.9W		4.9W		4.3W		4.3W			
設計寿命	40,000時間*2		25,000時間*2		40,000時間*2		40,000時間*2		40,000時間*2		40,000時間*2		40,000時間*2			
質量	47g						47g						55g		50g	
外形寸法	外径35mm、全長67mm						外径35mm、全長67mm						外径35mm、全長96mm		外径35mm、全長96mm	
備考	電球用調光器に使用でき、調光可能。 (調光器のない照明器具では100%の明るさでお使い頂けます) 密閉形器具対応*3		電球用調光器に使用でき、調光可能。 (調光器のない照明器具では100%の明るさでお使い頂けます) 密閉形器具対応*3		電球用調光器に使用でき、調光可能。 (調光器のない照明器具では100%の明るさでお使い頂けます) 密閉形器具対応*3		電球用調光器に使用でき、調光可能。 (調光器のない照明器具では100%の明るさでお使い頂けます) 密閉形器具対応*3		電球用調光器に使用でき、調光可能。 (調光器のない照明器具では100%の明るさでお使い頂けます) 密閉形器具対応*3		電球用調光器に使用でき、調光可能。 (調光器のない照明器具では100%の明るさでお使い頂けます) 密閉形器具対応*3		電球用調光器に使用でき、調光可能。 (調光器のない照明器具では100%の明るさでお使い頂けます) 密閉形器具対応*3		電球用調光器に使用でき、調光可能。 (調光器のない照明器具では100%の明るさでお使い頂けます) 密閉形器具対応*3	
照度分布図																

■外形寸法図



「調光器対応モデル」をご検討のみなさまへ

■調光するには別途調光器が必要です。
白熱電球用 / LED電球用調光器 (位相制御方式) のご使用を…

白熱電球用 / LED電球用の調光器 (位相制御方式) でご使用ください。センサー付、ワイヤレスリモコン式、電子トランス用などの調光器とは組み合わせできません。また、500Wを超える調光器とは組み合わせられません。調光器によってはちがった発生する場合があります。

調光器の例
ロータリー式 スライド式

- LED電球は白熱電球とは明るさ、光の広がり方が異なりますので、照明器具によっては従来の明るさや光の広がり方が異なる場合があります。
- *1 全光束 (ランプ全体の明るさ): (注) 日本電機工業会のガイドラインに基づいて比較。
- *2 寿命は、光束の70%まで低下するまでの期間です。表示は設計寿命であり、製品の寿命を保証するものではありません。
- *3 密閉形器具の種類によって、寸法が合わない、熱がこもる等の理由により、使用できない、または寿命が短くなる場合があります。
- *4 (社) 日本電機工業会規格 (JEL800) に基づく形式表示。
- *5 「光度」とはある方向における光の強さを表し、配光曲線上で最も大きな光度を「最大光度」といいます。単位はcd (カンデラ) です。
- *6 「ビーム光束」とはビーム角内の光の量 (光束) です。単位はlm (ルーメン) です。

形名	DL-JN3BL (受注生産) (規格形式: LDR6L-N-E11/D*4)			DL-JM3BL (規格形式: LDR6L-M-E11/D*4)			DL-JW3BL (規格形式: LDR6L-W-E11/D*4)			DL-JN32L		DL-JM32L		DL-JW32L		DL-JN22L		DL-JM22L		DL-JW22L				
口金	E11												E11											
形状	ハロゲン電球代替タイプ												ハロゲン電球代替タイプ											
モデル	調光器対応モデル												スタンダードモデル											
光色	電球色相当 (色温度2,700K)												電球色相当 (色温度2,800K)											
平均演色評価数 (Ra)	84												84						94					
ビーム角	狭角 (12°)		中角 (20°)		広角 (32°)		狭角 (14°)		中角 (20°)		広角 (33°)		狭角 (14°)		中角 (20°)		広角 (33°)							
最大光度*5	4,400cd		1,800cd		900cd		3,300cd		2,300cd		800cd		2,700cd		1,400cd		650cd							
全光束	95 lm		310 lm		170 lm		130 lm		170 lm		170 lm		90 lm		120 lm		130 lm							
消費電力	5.8W												7.3W											
設計寿命	30,000時間*2												30,000時間*2											
質量	75g												80g											
外形寸法	外径50mm、全長65mm												外径50mm、全長65mm											
備考	電球用調光器に使用でき、調光可能。(調光器のない照明器具では100%の明るさでお使い頂けます) 密閉形器具には使用しないでください。												調光器には使用できません。密閉形器具には使用しないでください。											
配光曲線 [光度] (%)																								
水平面照度 (lx)																								