

# PC400J00000F

## 製品情報

デジタル出力、ノーマルオフ動作型  
SOP 5ピン、\*OPICフォトカプラ

### ■ 概要

PC400J00000Fは \*OPICチップと光結合する  
発光ダイオードを内蔵したデジタル出力、  
ノーマルOFF動作型フォトカプラです。  
5ピンミニフラットパッケージ。  
入出力間絶縁耐圧 (rms) : 3.75kV



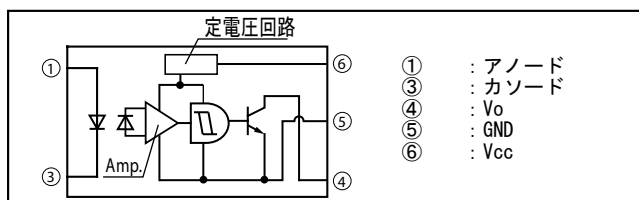
### ■ 特長

- 5ピンミニフラットパッケージ
- ノーマルオフ動作
- 2重トランスファモールドパッケージ  
(はんだフロー対応)
- 動作電源電圧範囲  $V_{cc}$  : 3~15V
- 入出力間絶縁耐圧 ( $V_{iso}(rms)$ ) : 3.75kV
- TTL/LSTTL直結可能
- RoHS指令対応

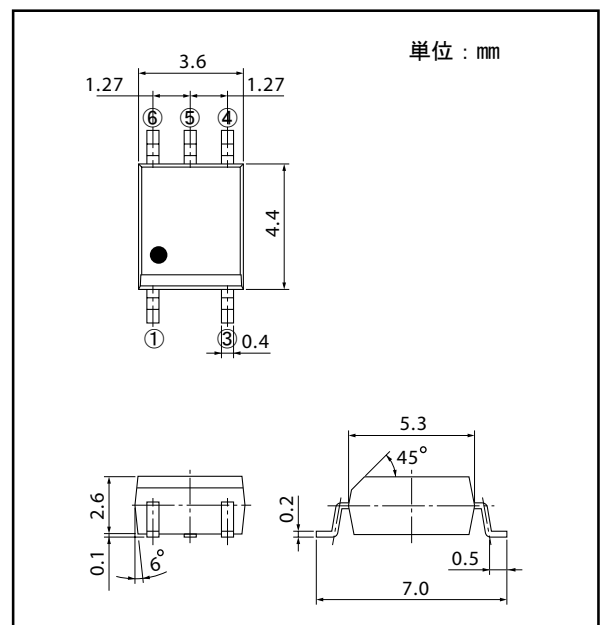
### ■ 安全規格情報

- UL1577 (2重保護) 認定品、file No. E64380  
認定形名 : PC400
- パッケージ樹脂 : UL難燃グレード (94V-0)

### ■ 内部結線図



### ■ 外形図



### ■ 用途例

- プログラマブルコントローラ
- PC周辺機器
- 電子楽器

### ■ 仕様

項目	記号	特性値	測定条件
順電流	$I_F$	50 mA	定格
動作電源電圧	$V_{cc}$	3 ~ 15 V	-
ローレベル出力電圧	$V_{OL}$	TYP. 0.2 V ~ MAX. 0.4 V	$V_{cc} = 5 V, I_{oL} = 16 mA, I_F = 4 mA$
ハイレベル出力電流	$I_{OH}$	MAX. 100 $\mu A$	$V_{cc} = V_o = 15 V, I_F = 0 mA$
"H→L"入力スレシヨルド電流 *1	$I_{FHL}$	MAX. 2 mA	$T_a = 25^\circ C, V_{cc} = 5 V, R_L = 280 \Omega$
絶縁耐圧	$V_{iso}(rms)$	3 750 V	AC 1分間、40 to 60 % RH
応答時間	上昇	$t_r$	TYP. 0.1 $\mu s$
	下降	$t_f$	TYP. 0.05 $\mu s$
動作温度	$T_{opr}$	-25 ~ +85 $^\circ C$	-

\*1  $I_{FHL}$ は出力が"High"から"Low"になるときの順電流

\* OPICはシャープの登録商標で、Optical ICを表象しています。OPICは受光素子とその信号処理回路を1チップに集積したものです。

#### (おことわり)

本資料の内容は、予告なく変更することがありますので、本資料に掲載されている製品をご使用の際には、必ず最新の仕様書をご用命のうえ、その内容をご確認頂きますようお願いいたします。掲載製品につき、仕様書に記載されている絶対最大定格や使用上の注意事項等を逸脱して使用され、万一掲載製品の使用機器に瑕疵が生じ、それに伴う損害が発生しましても、弊社はその責を負いませんのでご了承ください。なお、本資料に関してご不明な点がございましたら、事前に弊社販売窓口までご連絡頂きますようお願い致します。