

## 仕様書

## ■ 製品仕様

形名	PN-Y326B	
液晶表示素子	32V 型ワイド (対角 80.13cm) TFT 液晶	
最大解像度	1920 × 1080	
最大表示色	約 1677 万色	
画素ピッチ	水平 0.364mm × 垂直 0.364mm	
輝度 (標準値) ※ 1	450cd/m <sup>2</sup>	
コントラスト比 (標準値)	1100 : 1	
視野角	左右 178° / 上下 178° (コントラスト比 ≥ 10)	
表示画面サイズ	横 698.4mm × 縦 392.9mm	
映像入力信号	アナログ RGB (0.7Vp-p) [75 Ω]	
同期入力信号	水平 / 垂直セパレート (TTL : 正 / 負)	
プラグ&プレイ	VESA DDC2B 対応	
入力端子	映像	ミニ D-sub15 ピン (3 列) (1 系統) HDMI (3 系統)
	シリアル (RS-232C)	D-sub9 ピン (1 系統)
	音声	φ 3.5mm ミニステレオジャック (1 系統)
出力端子	音声	RCA ピン (L/R) (1 系統)
	IR	φ 3.5mm ミニステレオジャック (1 系統) ※ 2
USB 端子	USB 2.0 準拠 × 1	
LAN 端子	10BASE-T/100BASE-TX	
スピーカー出力	5W+5W	
電源 ※ 3	AC100-240V、0.8A、50/60Hz	
使用温度条件 ※ 4	0 ~ 40℃	
使用湿度条件	20 ~ 80% (結露なきこと)	
消費電力 (入力信号待機状態 / ネットワークスタンバイモード ※ 5 / スタンバイモード ※ 5)	69W (1.0W/1.0W/0.5W)	
外形寸法 (突起部を除く)	幅約 732.4mm × 奥行約 56mm × 高さ約 434mm	
質量	約 9kg	
梱包時寸法	幅約 826mm × 奥行約 139mm × 高さ約 525mm	
梱包時質量	約 11kg	

※ 1 輝度は、入力モードや映像調整の設定などにより変わります。また、輝度は経年により劣化します。一定の輝度を維持するものではありません。

※ 2 D-sub9 ピンへの変換ケーブルは別売です。

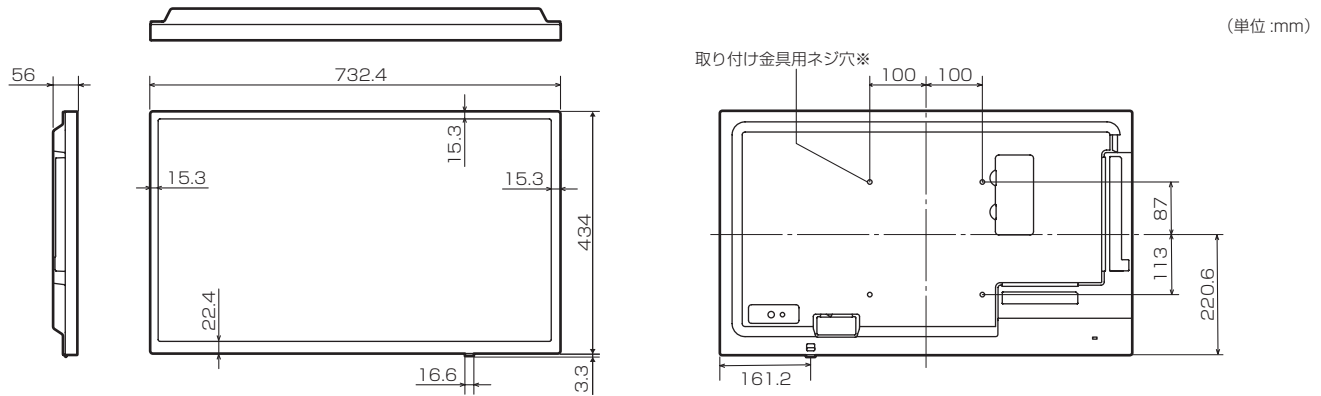
※ 3 AC200V (50/60Hz) のコンセントを使用するときは、別売の電源コード (QACCJ1074MPPZ) を使用してください。

※ 4 平置き (水平面に対し垂直の状態から上向き / 下向き 20° を超えて傾ける場合) の場合は 0℃ ~ 30℃ で使用してください。別売品を付けると温度条件が変わる場合があります。別売品取り付け時の温度条件は、別売品の説明書をご確認ください。

※ 5 別売品未装着時。

## ■ 寸法図

数値はおよその値です。



※ VESA 規格の金具の取り付けには、M6 ネジで、長さが取り付け金具の厚さ +10 ~ 12mm のものを使用してください。

## ■ PC 対応信号タイミング

画面解像度		水平周波数 (kHz)	垂直周波数 (Hz)	ドット周波数 (MHz)	デジタル HDMI	アナログ D-SUB
VESA	640 × 480	31.5	60	25.175	○	○
		37.9	72	31.5	○	○
		37.5	75	31.5	○	○
	800 × 600	35.1	56	36.0	—	○
		37.9	60	40.0	○	○
		48.1	72	50.0	○	○
	1024 × 768	46.9	75	49.5	○	○
		48.4	60	65.0	○	○
		56.5	70	75.0	○	○
	1280 × 768	60.0	75	78.75	○	○
		47.8	60	79.5	—	○
	1280 × 800	49.7	60	83.5	○	○
	1280 × 960	60.0	60	108.0	○	○
		64.0	60	108.0	○	○
	1280 × 1024	80.0	75	135.0	○	○
		47.7	60	85.5	○	○
1400 × 1050	65.3	60	121.75	○	○	
1440 × 900	55.9	60	106.5	○	○	
1600 × 1200*	75.0	60	162.0	○	○	
1920 × 1200*	74.0	60	154.0	○	○	
ワイド	1280 × 720	44.7	60	74.4	○	○
	1366 × 768	47.7	60	85.383	○	○
	1920 × 1080	67.5	60	148.5	○	○
US TEXT	720 × 400	31.5	70	28.3	○	○

\* Dot by Dot 以外では縮小して表示し、Dot by Dot ではパネルサイズで切り取って表示します。

- 接続するコンピューターによっては、上記対応信号であっても正しく表示できない場合があります。

## ■ AV 対応信号タイミング

画面解像度	周波数 (Hz)	HDMI
1920 × 1080p	24	○
	50	○
	59.94	○
	60	○
1920 × 1080i	50	○
	59.94	○
	60	○
1280 × 720p	50	○
	59.94	○
	60	○
720 × 576p	50	○
720 × 480p	59.94	○
	60	○
640 × 480p (VGA)	59.94	○
	60	○
720 (1440) × 576i	50	○
720 (1440) × 480i	59.94	○
	60	○

- 仕様および外観は、改良のため予告なく変更することがありますので、あらかじめご了承ください。
- 会社名、製品名等の固有名称は各社の商標または登録商標です。