

SHARP

取扱説明書

全方位カメラ用 壁面取付金具



形名 YC-M028

対応機種（2018年12月現在）：YK-F031A/YK-F051A

お買い上げいただき、まことにありがとうございました。
この取扱説明書をよくお読みのうえ、正しくお使いください。
ご使用前に、「安全上のご注意」を必ずお読みください。
この取扱説明書はいつでも見ることができる場所に必ず保存してください。

取扱説明書は下記 URL よりダウンロードすることができます。

<http://www.sharp.co.jp/business/security-camera/>

もくじ

1.	はじめに.....	2
2.	安全にお使いいただくために.....	3
3.	取り付け時のご注意.....	6
4.	取り付け手順.....	7
5.	主な仕様.....	10
6.	お問い合わせ窓口.....	11

1. はじめに

製品概要

本製品は、全方位カメラ用 壁面取付金具です。

製品構成

- ・ 壁面取付金具本体 1 個
- ・ 金属プレート（白） 1 個
- ・ 長ネジ 4 本
- ・ ボードアンカー 4 本
- ・ 短ネジ 4 本（壁面取付金具組込済 1 本含む）
- ・ ドリルテンプレート 1 枚
- ・ 取扱説明書（本書）




お願い




- ※ お客様もしくは第三者がこの製品の使用を誤ったことにより生じた故障、不具合、またはそれらに基づく損害については、法令上の責任が認められる場合を除き、当社は一切その責任を負いませんので、あらかじめご了承ください。
- ※ この製品は付属品を含め、改良のため予告なく変更することがあります。







2. 安全にお使いいただくために




この取扱説明書には、安全にお使いいただくためにいろいろな表示をしています。その表示を無視して誤った取り扱いをすることによって生じる内容を「警告」「注意」に区分しています。内容をよく理解してから本文をお読みください。

図記号の意味は以下の通りです。

	<p><u>気をつける必要がある</u>ことを表しています。</p>
 禁止	<p><u>してはいけない</u>ことを表しています。</p>
 指示	<p><u>しなければならない</u>ことを表しています。</p>

 警告	<p>人が死亡または重傷を負う恐れがある内容を示しています。</p>
 禁止	<p>対象機種以外には使用しない。改造して使用しない。 落下などによりけがの原因となります。</p>
 禁止	<p>塩害や腐食性ガスが発生する場所に設置しない。 取付部が劣化し、落下によるけがや事故の原因となります。</p>

 禁止	ケーブルを無理に曲げない。カメラや壁面取付金具、壁などに挟まない。 ケーブルに無理な力が加わると、断線により火災の原因となります。
 禁止	壁面取付金具に他の荷重をかけない。 落下などによりけがの原因となります。
 指示	本機の取り付け・取り外しは、お買い上げの販売店か設置業者に依頼する。 作業に不備があると、落下などによりけがの原因となります。
 指示	定期的な点検をお買い上げの販売店か設置業者に依頼する。 金属やネジが錆びると落下による事故やけがの原因となります。
 指示	振動が無く、カメラと壁面取付金具の質量に耐える場所に設置する。 落下などによりけがの原因となります。
 指示	付属のネジを使用する。すべてのネジをしっかりと止める。 締め付けが不十分だと、落下などによりけがの原因となります。

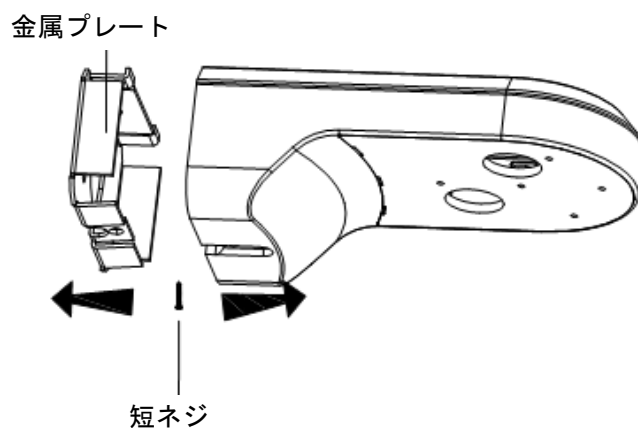
 注意	<p>人がけがをしたり財産に損害を受ける恐れがある内容を示しています。</p>
 禁止	<p>金属のエッジを素手で触らない。 素手で触るとけがの原因となります。</p>
 指示	<p>変形や割れが発生した場合は使用をやめる。 そのまま使用すると、破損や落下などによりけがの原因となることがあります。</p>

3. 取り付け時のご注意

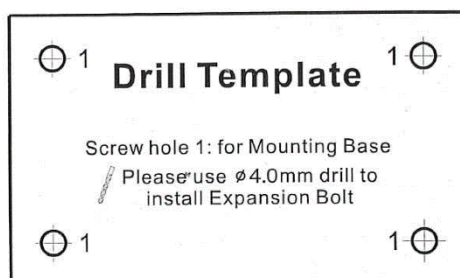
- 取り付け不備、取り扱い不備による事故・損傷については、当社は責任を負いません
- 壁面が、カメラと壁面取付金具の重量の4倍の重量に耐えられる十分な強度を持っていることを確認してください。
- 設置場所はお買い上げの販売店とよくご相談のうえ、丈夫な壁面を選んで設置してください。
- 石こうボードなど、強度が不十分な場所に取り付ける場合は、十分な補強を施してください。
- 本金具を使用しなくなった場合は放置せず、必ず撤去してください。

4. 取り付け手順

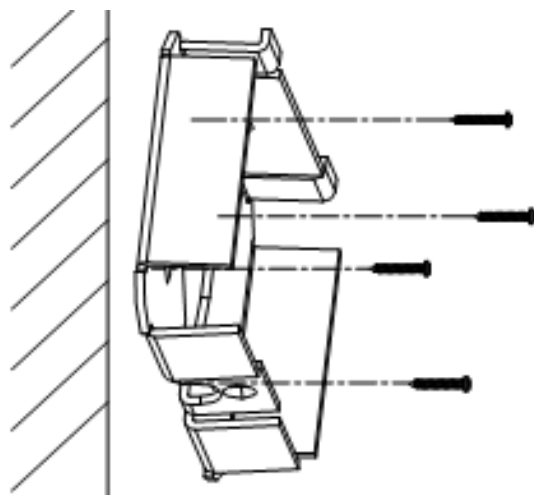
1. 壁面取付金具に組み込まれた短ネジ 1 本を外して、金属プレート（白）を分離します。



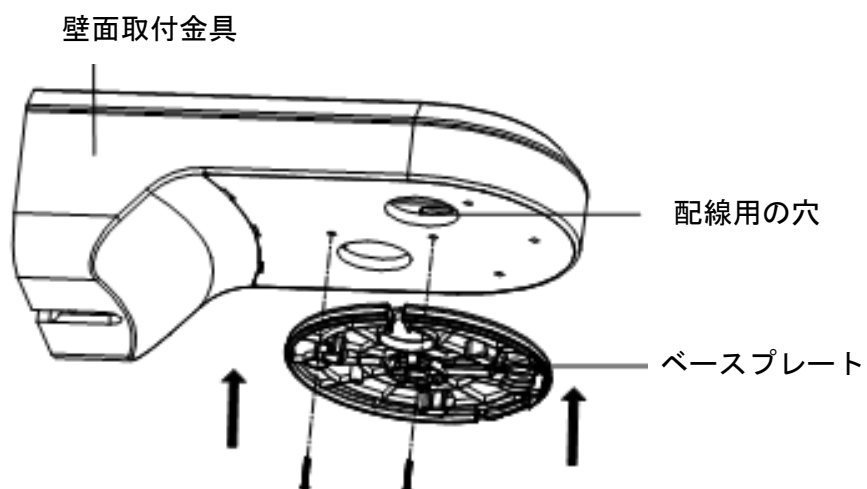
2. ドリルテンプレートに合わせて、ドリルで Hole1 の位置に穴を開けてください。



3. 金属プレート（白）を付属の長ネジ4本で壁面に取り付け、RJ45 端子付きネットワークケーブルを通します。

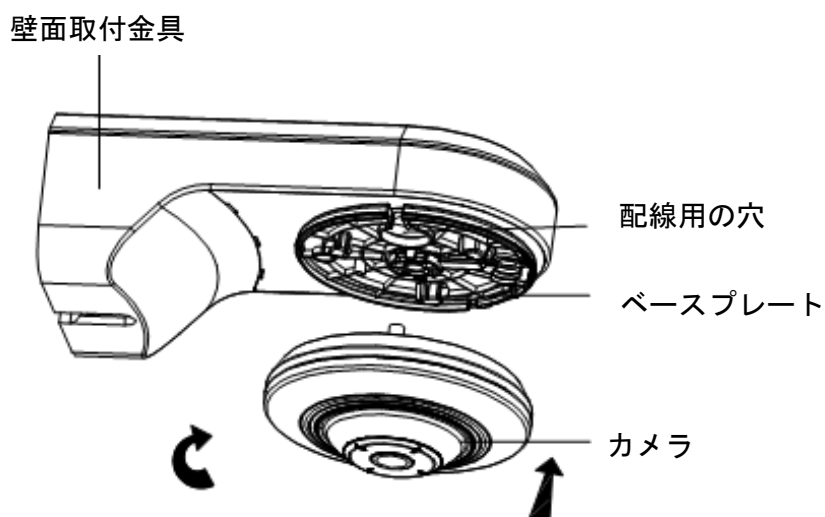


4. 付属の短ネジ2本で、対象機種同梱のベースプレートを壁面取付金具へ固定します。

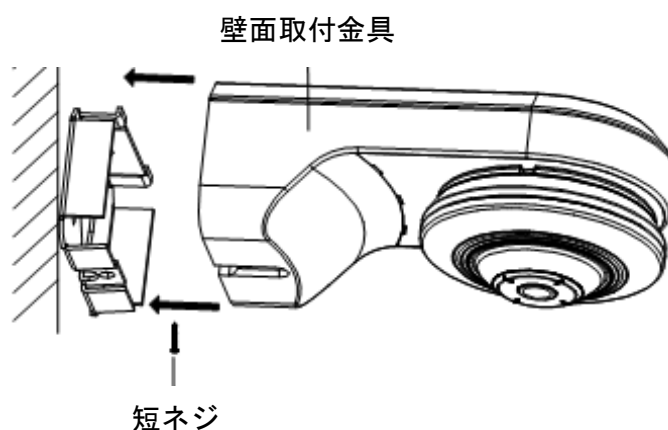


5. ベースプレートの切り欠きから壁面取付金具の配線用の穴へカメラのネットワークインターフェイスソケットを引き出します。

6. カメラをベースプレートに向かって時計回りに回し、ベースプレート上の3つのロックで固定し、カメラ側面のネジをカメラ付属のドライバーで締めてカメラを固定します。

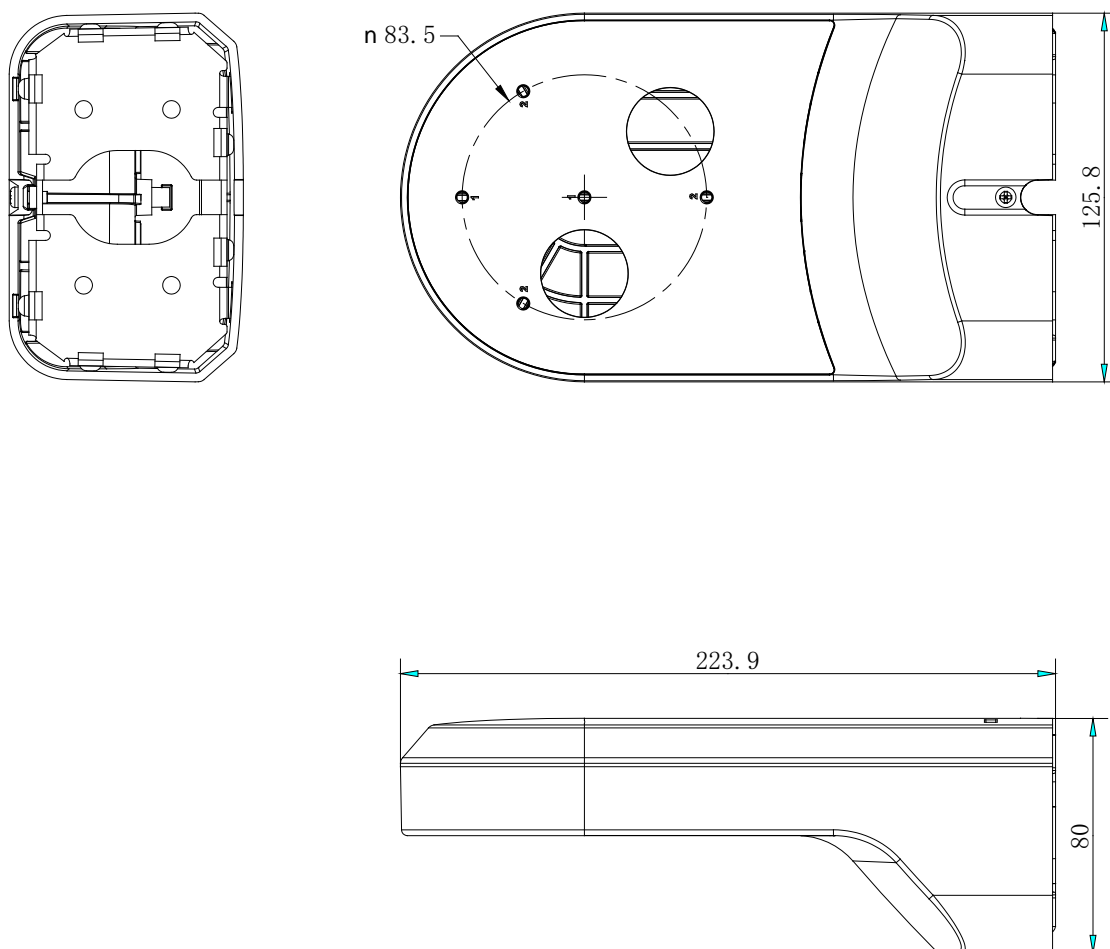


7. ネットワークケーブルのRJ45端子をカメラのネットワークインターフェイスソケットへ差込みます。
8. 金属プレートに壁面取付金具を押し込み、1.で取り外していた短ネジで壁面取付金具を固定します。



5. 主な仕様

形名	YC-M028
外形寸法	高さ 80mm x 奥行 223.9mm x 幅 125.8mm
重量	約 0.5kg
仕上げ	金具本体 : PC/ABS 樹脂 ホワイト 金属プレート : アルミ合金 ホワイト



6. お問い合わせ窓口

修理のご相談など

〔修理ご相談窓口〕（沖縄地区を除く）

シャープマーケティングジャパン株式会社



0570-006-008

全国どこからでも一律料金でご利用いただけます。

携帯電話からもご利用いただけます。

〔受付時間〕月曜～土曜：9:00～17:40

（日曜・祝日など弊社休日は休ませていただきます。）

PHS・IP 電話をご利用の方は...

043-332-9957（東日本）

06-6794-9677（西日本）

※本資料は予告なく変更になることがあります。

シャープ株式会社

本社

〒590-8522 大阪府堺市堺区匠町 1 番地

先進設備開発本部

〒581-8581 大阪府八尾市跡部本町 4 丁目 1 番 33 号

YCM028QSG1812R003