

SHARP®

改訂 1.1 版
1995年7月作成

プログラマブルコントローラ
ニューサテライト JW20 シリーズ

マイクロ波IDプレートシステム

形名

JW-22DU

DS-1AK/5AK/20AK

DS-1PK/8PK

ユーザーズマニュアル

このたびは、シャープ ニューサテライト JW20/JW20H用マイクロ波IDプレートシステム（以下、本IDプレートシステム）をお買いあげいただき、まことにありがとうございます。

ご使用前に、本書および下記マニュアルをよくお読みいただき、機能・使用方法等を十分理解したうえで正しくご使用ください。

なお、本書は必ず保存してください。万一ご使用中にわからないことが生じたとき、きっとお役に立ちます。

- ・ JW20/JW20Hコントロールユニット ————
 - ユーザーズマニュアル・ハード編
 - プログラミングマニュアル（ラダー命令編）
 - プログラミングマニュアル（ステップフロー編）
 - 取扱説明書

- ・ IDプレートシステム ————— 取扱説明書（同梱）

おねがい

- ・ 本書の内容については十分注意して作成しておりますが、万一ご不審な点、お気づきのことがありましたらお買いあげの販売店、あるいは当社サービス会社までご連絡ください。
- ・ 本書の内容の一部または全部を、無断で複製することを禁止しています。
- ・ 本書の内容は、改良のため予告なしに変更することがありますので、あらかじめご了承ください。

マイクロ波 I D プレートシステムの留意事項

当社のマイクロ波 I D プレートシステムのご使用に際し、ご留意いただく事項〔 1 〕～〔 4 〕を示します。

- 〔 1 〕 制御機器ご使用に際してのご注意事項 下記
- 〔 2 〕 マイクロ波 I D プレートシステムご使用に際してのご承諾事項 No. 2 / 4 ページ
- 〔 3 〕 保証規定について No. 3 / 4 ページ
- 〔 4 〕 他機器との電波干渉について No. 4 / 4 ページ

マイクロ波 I D プレートシステムの各マニュアルに、本書の留意事項を追加してお読み願います。

対象マニュアル

- ・ JW-12DU ユーザーズマニュアル(マイクロ波 I D プレートシステム)
- ・ JW-22DU ユーザーズマニュアル(マイクロ波 I D プレートシステム)
- ・ DS-30D ユーザーズマニュアル(マイクロ波 I D プレートシステム)
- ・ Z-355J ユーザーズマニュアル(マイクロ波 I D プレートシステム)

〔 1 〕 制御機器ご使用に際してのご注意事項

- ・ 当社制御機器(以下、当社製品)をご使用いただくにあたりましては、万一当社製品に故障・不具合などが発生した場合でも重大な事故に至らない用途であること、および故障・不具合発生時にはバックアップやフェールセーフ機能が機器外部でシステム的に実施されることをご使用の条件とさせていただきます。
 - ・ 当社製品は、一般工業などへの用途を対象とした汎用品として設計・製作されています。したがって、各電力会社様の原子力発電所およびその他発電所向けなどの公共への影響が大きい用途などで、特別品質保証体制をご要求になる用途には、当社製品の適用を除外させていただきます。ただし、これらの用途であっても、用途を限定して特別な品質をご要求されないことをお客様に承認いただいた場合には、適用可能とさせていただきます。
- また、航空、医療、鉄道、燃焼・燃料装置、有人搬送装置、娯楽機械、安全機械など人命や財産に大きな影響が予測され、安全面や制御システムに特に高信頼性が要求される用途へのご使用をご検討いただいている場合には、当社の営業部門へご相談いただき、必要な仕様書の取り交しなどをさせていただきます。

〔 2 〕 マイクロ波 I D プレートシステムご使用に際してのご承諾事項

マイクロ波 I D プレートシステム(以下、本システム)をご使用いただく前に、本システムの特性を十分ご理解いただき、万全の安全配慮をお願い申し上げます。本システムの特性等は、以下のとおりです。

1. 他の無線機器との共存について

本システムは2.4GHz帯を使用しております。この周波数帯はISM(industrial science medical : 工業・科学・医療用)帯といい、工業用、科学用、医療用に開放されています。

最近、同一周波数帯の機器も多く設計されており、例えば無線LAN、Bluetooth、自動ドア開閉器、電子レンジ、マイクロタイザー(治療器)、マイクロ波乾燥炉など、今後益々増える傾向にあります。

本システムは他のISM帯を使用した機器のうち特に同一の周波数帯を使ったシステムから何らかの影響を受けます。影響を受けた場合、通信リトライが発生したり、通信距離が極端に短くなり、最悪通信が全くできなくなります。また、I D プレートに内蔵されている電池の寿命も通常より短くなる場合があります。

同一周波数帯の機器以外(携帯電話、PHSなど)でも、本システムの近くで使用した場合、通信に影響が出て、通信距離が短くなったり、通信できなくなったりする場合があります。

2. 水、雪の影響、長期屋外使用について

本システムは2.4GHz帯を使用しているため、アンテナおよびI D プレートの周囲に水が存在すると少なからず影響を受けます。2.4GHz帯は、水に放射すると水分子が分極して振動し、分子と分子の衝突による摩擦熱で水の温度が上昇するという物理特性があります。つまり電波エネルギーが熱エネルギーに変換されて電波が減衰します。

よって、この周波数帯の物理特性上、水や雪の影響を避けることはできません。本システムを使用時、通信距離が短くなったり、全く通信できなくなることがあります。

また、I D プレートは、工場内のFA現場での使用を前提に設計され、防水性(IP-67 防塵・防浸形)、耐衝撃性(980m/s²)を有しています。ただし、屋外直射日光下で、雨雪や油、鉄粉などの直撃を受ける環境下で、長期使用に伴う、変形や割れ、これによる浸水、あるいは高温等による電池消耗などについて保証するものではありません。

3. 電波法について

本システムは電波法に基づき設計された構内無線局移動体識別装置および特定小電力移動体識別装置に属する無線機器です。

特に、構内無線局移動体識別装置に該当する機器をご使用になる場合、無線局免許申請が必要です。

実際に運用可能になるのは、免許状交付後となりますのでご注意ください。免許の有効期限は5年です。

免許申請せずに、本システムを使用したり、免許状の有効期限が切れた状態で使用した場合、違法無線局とみなされます。

以上、当社の本システムをご使用いただくにあたり、上記内容を十分に考慮いただき、万一システムが通信異常等の不具合状態に陥っても、人身事故などの重大な事故に至らない用途であること、また、不具合発生時にはバックアップやフェールセーフ機能が機器外部でシステム的に実施されることをご使用の条件とさせていただきます。

なお、上記内容にかかわらず生じた損害、機会損失、逸失利益、当社の予見の有無を問わず、特別の事情から生じた損害、二次災害、事故保証、当社製品以外への損傷およびその他の業務に対する補償については、当社は責任を負いかねます。

〔 3 〕 保証規定について

当社の制御機器に関する保証規定は、以下のとおりです。

< 無料修理規定 >

取扱説明書・本体注意ラベルなどの注意書に従った正常な使用状態で、保証期間(1年間)内に製品に当社側の責任による故障や瑕疵が発生した場合には、お買いあげの販売店、またはサービス会社が無料修理いたします。ただし、離島およびこれに準じる遠隔地への出張修理は、技術者派遣に要する実費をいただきます。

1. 無料修理保証期間 : 製品の無料修理保証期間は、お買いあげ日、またはご指定場所に納入後 1年間とさせていただきます。また、修理品の保証期間は、修理前の無料修理保証期間を超えて長くなることはありません。

2. 保証期間内でも、次の場合には有料修理となります。

当社製品がお客様の機器に組み込まれて使用された場合、お客様の機器が法律で定められた安全装置および業界で一般的に採用されている適切な機能・構造が備わっていれば回避できたと認められる故障。

ご使用上の誤り(不適切な保管・取扱い)、不注意、過失により発生した故障、およびお客様のハードウェアまたはソフトウェア設計に起因した故障。

不当な修理や改造による故障・損傷。

お買いあげ後の取付場所の移動、または落下などによる故障・損傷。

取扱説明書などで指定された消耗部品(電池・バックライト・ヒューズなど)が、適切に保守・交換されていれば回避できたと認められる故障。

電池の液漏れによる故障・損傷。

消耗品(リチウム電池など)が消耗し、取り替えを要する場合。

工場出荷当時の科学技術レベルでは予見不可能な事由に起因する故障。

火災・公害・異常電圧・定格外の使用電源(電圧・周波数)および地震・雷・風水害その他天災地変など、外部に原因がある故障・損傷。

3. 保証書は日本国内においてのみ有効です。

(THIS WARRANTY CARD IS ONLY VALID FOR SERVICE IN JAPAN.)

海外で使用される場合は、事前に販売店を通じて当社へご連絡をいただいたうえ、別途「覚え書」の締結が必要です。

< 生産中止後の有償修理期間 >

1. 当社が有償にて製品修理を受け付けることができる期間は、その製品の生産中止後 7年間です。

生産中止に関しましては、当社ホームページ(<http://www.sharp.co.jp/sms/>)にて告知させていただきます。

ただし、下記のような場合は、有償修理期間内であっても、修理の受付に応じかねる場合があります。

故障箇所が、プリント基板の焼損などに及んでいる場合など、修復が不可能な場合

技術革新、その他の事由などにより、保守部品の入手が困難になった場合などの不測の事態が生じた場合

2. 生産中止後の製品供給(補用品も含む)はできません。

< 機会損失、二次損失など保証責務の除外 >

保証期間の内外を問わず、当社の責に帰すことができない事由から生じた損害、当社製品の故障に起因するお客様での機会損失、逸失利益、当社の予見の有無を問わず特別の事情から生じた損害、二次損害、事故補償、当社製品以外への損傷、およびその他の業務に対する補償については、当社は責任を負いかねます。

〔 4 〕 他機器との電波干渉について

本システムで使用する周波数帯では、電子レンジ等の産業・科学・医療用機器のほか第二世代小電力データ通信システム、移動体識別用の構内無線局(免許を要する無線局)および特定小電力無線局(免許を要しない無線局)が運用されています。

これらの機器と本システムを同じ場所で使用すると電波干渉が起こる可能性があります。

使用する周波数帯が異なっても、携帯電話・PHS・アマチュア無線機器等は送信電力が大きいいため、IDプレートと同じ場所で使用すると電波干渉が起こる可能性があります。

電波干渉が発生すると

本システムが正常に通信できなくなる場合があります。
IDプレートの電池が消耗し、寿命を縮めることがあります。

現場での対処方法

1. 本システムの機器(以下、本機器)を使用する前に、近くで第二世代小電力データ通信システム、移動体識別用の構内無線局および特定小電力無線局が運用されていないことを確認してください。
2. 万一、本機器から別の移動体識別用の構内無線局に対して電波干渉の事例が発生した場合には、速やかに電波の発射を停止した上、販売元までご連絡頂き、混信回避のための処置等(例：パーテーションの設置)についてご相談ください。
3. その他、本機器から第二世代小電力データ通信システムまたは移動体識別用の特定小電力無線局に対して、電波干渉の事例が発生した場合などお困りのことがあれば、販売元までお問い合わせください。

なお、アンテナ(DS-1AK/5AK/20AK)には、下記の「無線ラベル」と「注意ラベル」を同梱しています。

無線ラベル

機器の本体または近くのわかりやすい位置に、無線ラベルを貼り付けてください。

無線ラベルは、「当機器は2.4GHzを使用する送信電力16mW(DS-20AKのとき)の移動体識別(RFID)用無線設備であり、周波数帯は2450MHzを使用しています。」ということを示すためのものです。2.4GHz帯を使用する機器を運用する場合は、上記の内容を明示することが義務付けられています。

- ・ DS-20AKに同梱の無線ラベル
- ・ DS-5AKに同梱の無線ラベル
- ・ DS-1AKに同梱の無線ラベル



注意ラベル

電波干渉の問題が発生した場合のために、注意ラベルはサービス対応の連絡先(販売元)を記載の上、わかりやすい位置に貼り付けてご使用ください。

- ・ 注意ラベル

この機器の使用周波数帯では、電子レンジ等の産業・科学・医療用機器のほか第二世代小電力データ通信システム、移動体識別用の構内無線局(免許を要する無線局)及び特定小電力無線局(免許を要しない無線局)が運用されています。

連絡先： _____

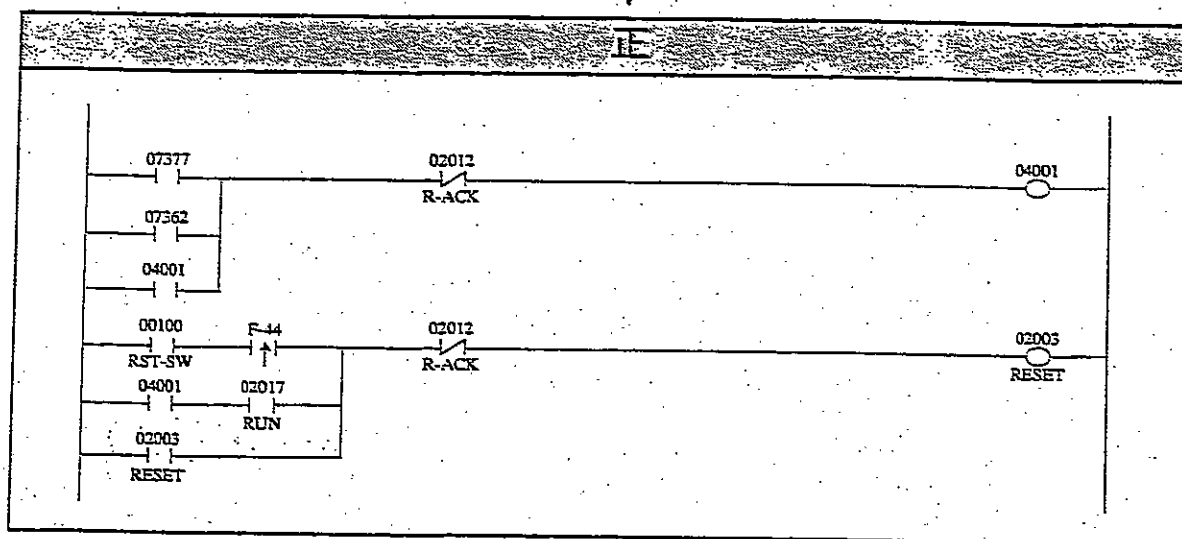
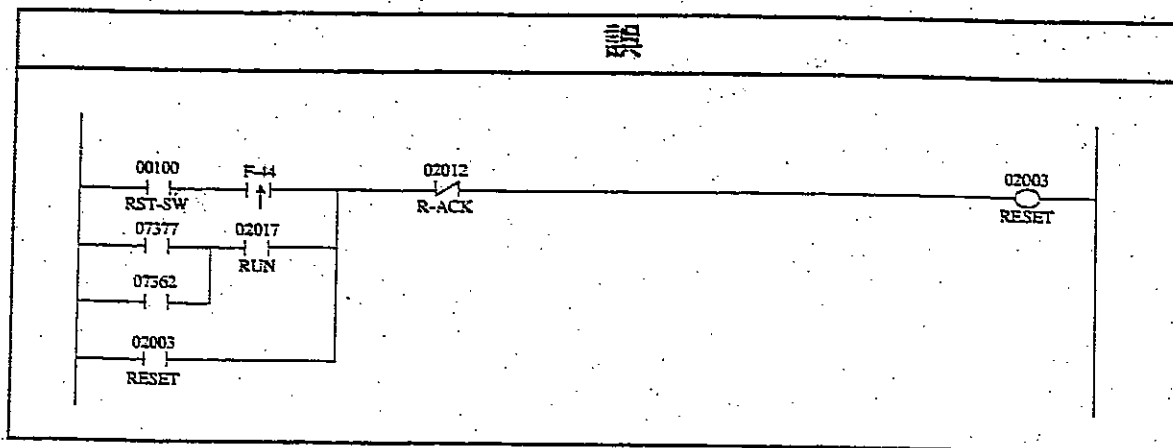
上記の「現場での対処方法」を記載しています。

**JW-22DU (IDコントロールユニット)
ユーザーズマニュアル・補足説明**

[1] マニュアル記載誤り

基本プログラム例のリセット回路に下記の誤りがあります。

(8・7、9、8・11、8・15、8・17、8・19、8・21、8・23、8・25、8・27、8・29、8・31、8・33、8・35、8・37、8・39、8・41、8・43、8・45、8・47、8・49、8・51、8・53、8・54、8・56、8・58、8・60、8・62ページ)



[2] 従来機を使用する場合 (JW30HとJW20/20Hに共通)

本書では従来機 (アンテナ: DS-1A/5A/20A、IDプレート: DS-8P) をJW-22DUに接続する場合の使用
方法については記載していません。→ 3・1、6・1ページ参照

この場合の使用方法については、JW-21DUユーザーズマニュアルを参照願います。

[3] リモートI/O子局にJW-22DUを実装する場合 (JW30HとJW20/20Hに共通)

下記の命令語を使用できません。

- ・F-82命令 (特殊I/Oのリフレッシュ)
- ・F-85命令 (特殊I/Oからの読出)
- ・F-86命令 (特殊I/Oへの書込)

よって、モードスイッチ設定「1」で読出/書込の通信動作はできません。

(F-85/F-86命令を使用してプログラムするため) → 8・11、19、27、33、39ページ参照

〔4〕 JW30HにIDコントロールユニットJW-22DUを使用する場合

JW-22DUはJW30Hに使用できますが、JW20/20HとはID用レジスタ領域の割付とプログラムの一部が異なります。(本書はJW20/20Hの内容で説明しています。)

(1) ID用レジスタ領域

JW20/20HとはID用レジスタ領域の割付が下表のように異なります。→ 7-3-6ページ、第8章参照

| | JW30H | JW20/20H | | | | | | | | | | | | | | | | | | | | | | | | | | | | | | | | | | | | | | | | | | | | | | | | | | | | | | | | | | | | | | | | | | | | | | | | | | | | | | | | | | | | | | | | | | | | | | | | | | | | | | | | | |
|--|---|---|---------------------|------|---|-------------|---|-------------|---|-------------|---|-------------|---|-------------|---|-------------|---|-------------|---|-------------|------|---|-------------|---|-------------|---|-------------|---|-------------|---|-------------|---|-------------|---|-------------|---|-------------|------|---|-------------|---|-------------|---|-------------|---|-------------|---|-------------|---|-------------|---|-------------|---|-------------|------|---|-------------|---|-------------|---|-------------|---|-------------|---|-------------|---|-------------|---|-------------|---|-------------|---------------|---|-------------|---|-------------|---|-------------|---|-------------|---|-------------|---|-------------|---|-------------|---|-------------|--|-----------------|---------------------|---|-------------|---|-------------|---|-------------|---|-------------|---|-------------|---|-------------|---|-------------|---|-------------|
| 特殊I/O ユニットの 実装台数 (1台のコント ロールユニッ トあたり) | 最大32台 ・リモートI/O子局 (JW-21RS) を使用すると、 さらに8台を増設できます。(親局として JW-21CMを使用するため、合計最大39台) | 最大8台 ・リモートI/O子局 (JW-21RS) を使用 時も、親局・子局の合計が最大8台です。 | | | | | | | | | | | | | | | | | | | | | | | | | | | | | | | | | | | | | | | | | | | | | | | | | | | | | | | | | | | | | | | | | | | | | | | | | | | | | | | | | | | | | | | | | | | | | | | | | | | | | | | | | |
| ID用レジ スタ領域の 割付 | <table border="1"> <thead> <tr> <th>ユニットNo. スイッチ</th> <th>レジスタ領域 (バイトアドレス)</th> </tr> </thead> <tbody> <tr><td rowspan="8">ラック0</td><td>0</td><td>コ3000～コ3017</td></tr> <tr><td>1</td><td>コ3020～コ3037</td></tr> <tr><td>2</td><td>コ3040～コ3057</td></tr> <tr><td>3</td><td>コ3060～コ3077</td></tr> <tr><td>4</td><td>コ3100～コ3117</td></tr> <tr><td>5</td><td>コ3120～コ3137</td></tr> <tr><td>6</td><td>コ3140～コ3157</td></tr> <tr><td>7</td><td>コ3160～コ3177</td></tr> <tr><td rowspan="8">ラック1</td><td>0</td><td>コ3200～コ3217</td></tr> <tr><td>1</td><td>コ3220～コ3237</td></tr> <tr><td>2</td><td>コ3240～コ3257</td></tr> <tr><td>3</td><td>コ3260～コ3277</td></tr> <tr><td>4</td><td>コ3300～コ3317</td></tr> <tr><td>5</td><td>コ3320～コ3337</td></tr> <tr><td>6</td><td>コ3340～コ3357</td></tr> <tr><td>7</td><td>コ3360～コ3377</td></tr> <tr><td rowspan="8">ラック2</td><td>0</td><td>コ3400～コ3417</td></tr> <tr><td>1</td><td>コ3420～コ3437</td></tr> <tr><td>2</td><td>コ3440～コ3457</td></tr> <tr><td>3</td><td>コ3460～コ3477</td></tr> <tr><td>4</td><td>コ3500～コ3517</td></tr> <tr><td>5</td><td>コ3520～コ3537</td></tr> <tr><td>6</td><td>コ3540～コ3557</td></tr> <tr><td>7</td><td>コ3560～コ3577</td></tr> <tr><td rowspan="8">ラック3</td><td>0</td><td>コ3600～コ3617</td></tr> <tr><td>1</td><td>コ3620～コ3637</td></tr> <tr><td>2</td><td>コ3640～コ3657</td></tr> <tr><td>3</td><td>コ3660～コ3677</td></tr> <tr><td>4</td><td>コ3700～コ3717</td></tr> <tr><td>5</td><td>コ3720～コ3737</td></tr> <tr><td>6</td><td>コ3740～コ3757</td></tr> <tr><td>7</td><td>コ3760～コ3777</td></tr> <tr><td rowspan="8">リモート I/O子局</td><td>0</td><td>コ4000～コ4017</td></tr> <tr><td>1</td><td>コ4020～コ4037</td></tr> <tr><td>2</td><td>コ4040～コ4057</td></tr> <tr><td>3</td><td>コ4060～コ4077</td></tr> <tr><td>4</td><td>コ4100～コ4117</td></tr> <tr><td>5</td><td>コ4120～コ4137</td></tr> <tr><td>6</td><td>コ4140～コ4157</td></tr> <tr><td>7</td><td>コ4160～コ4177</td></tr> </tbody> </table> | ユニットNo. スイッチ | レジスタ領域 (バイトアドレス) | ラック0 | 0 | コ3000～コ3017 | 1 | コ3020～コ3037 | 2 | コ3040～コ3057 | 3 | コ3060～コ3077 | 4 | コ3100～コ3117 | 5 | コ3120～コ3137 | 6 | コ3140～コ3157 | 7 | コ3160～コ3177 | ラック1 | 0 | コ3200～コ3217 | 1 | コ3220～コ3237 | 2 | コ3240～コ3257 | 3 | コ3260～コ3277 | 4 | コ3300～コ3317 | 5 | コ3320～コ3337 | 6 | コ3340～コ3357 | 7 | コ3360～コ3377 | ラック2 | 0 | コ3400～コ3417 | 1 | コ3420～コ3437 | 2 | コ3440～コ3457 | 3 | コ3460～コ3477 | 4 | コ3500～コ3517 | 5 | コ3520～コ3537 | 6 | コ3540～コ3557 | 7 | コ3560～コ3577 | ラック3 | 0 | コ3600～コ3617 | 1 | コ3620～コ3637 | 2 | コ3640～コ3657 | 3 | コ3660～コ3677 | 4 | コ3700～コ3717 | 5 | コ3720～コ3737 | 6 | コ3740～コ3757 | 7 | コ3760～コ3777 | リモート I/O子局 | 0 | コ4000～コ4017 | 1 | コ4020～コ4037 | 2 | コ4040～コ4057 | 3 | コ4060～コ4077 | 4 | コ4100～コ4117 | 5 | コ4120～コ4137 | 6 | コ4140～コ4157 | 7 | コ4160～コ4177 | <table border="1"> <thead> <tr> <th>ユニットNo. スイッチ</th> <th>レジスタ領域 (バイトアドレス)</th> </tr> </thead> <tbody> <tr><td>0</td><td>コ0200～コ0217</td></tr> <tr><td>1</td><td>コ0220～コ0237</td></tr> <tr><td>2</td><td>コ0240～コ0257</td></tr> <tr><td>3</td><td>コ0260～コ0277</td></tr> <tr><td>4</td><td>コ0300～コ0317</td></tr> <tr><td>5</td><td>コ0320～コ0337</td></tr> <tr><td>6</td><td>コ0340～コ0357</td></tr> <tr><td>7</td><td>コ0360～コ0377</td></tr> </tbody> </table> | ユニットNo. スイッチ | レジスタ領域 (バイトアドレス) | 0 | コ0200～コ0217 | 1 | コ0220～コ0237 | 2 | コ0240～コ0257 | 3 | コ0260～コ0277 | 4 | コ0300～コ0317 | 5 | コ0320～コ0337 | 6 | コ0340～コ0357 | 7 | コ0360～コ0377 |
| | ユニットNo. スイッチ | レジスタ領域 (バイトアドレス) | | | | | | | | | | | | | | | | | | | | | | | | | | | | | | | | | | | | | | | | | | | | | | | | | | | | | | | | | | | | | | | | | | | | | | | | | | | | | | | | | | | | | | | | | | | | | | | | | | | | | | | | | |
| | ラック0 | 0 | コ3000～コ3017 | | | | | | | | | | | | | | | | | | | | | | | | | | | | | | | | | | | | | | | | | | | | | | | | | | | | | | | | | | | | | | | | | | | | | | | | | | | | | | | | | | | | | | | | | | | | | | | | | | | | | | | | |
| | | 1 | コ3020～コ3037 | | | | | | | | | | | | | | | | | | | | | | | | | | | | | | | | | | | | | | | | | | | | | | | | | | | | | | | | | | | | | | | | | | | | | | | | | | | | | | | | | | | | | | | | | | | | | | | | | | | | | | | | |
| | | 2 | コ3040～コ3057 | | | | | | | | | | | | | | | | | | | | | | | | | | | | | | | | | | | | | | | | | | | | | | | | | | | | | | | | | | | | | | | | | | | | | | | | | | | | | | | | | | | | | | | | | | | | | | | | | | | | | | | | |
| | | 3 | コ3060～コ3077 | | | | | | | | | | | | | | | | | | | | | | | | | | | | | | | | | | | | | | | | | | | | | | | | | | | | | | | | | | | | | | | | | | | | | | | | | | | | | | | | | | | | | | | | | | | | | | | | | | | | | | | | |
| | | 4 | コ3100～コ3117 | | | | | | | | | | | | | | | | | | | | | | | | | | | | | | | | | | | | | | | | | | | | | | | | | | | | | | | | | | | | | | | | | | | | | | | | | | | | | | | | | | | | | | | | | | | | | | | | | | | | | | | | |
| | | 5 | コ3120～コ3137 | | | | | | | | | | | | | | | | | | | | | | | | | | | | | | | | | | | | | | | | | | | | | | | | | | | | | | | | | | | | | | | | | | | | | | | | | | | | | | | | | | | | | | | | | | | | | | | | | | | | | | | | |
| | | 6 | コ3140～コ3157 | | | | | | | | | | | | | | | | | | | | | | | | | | | | | | | | | | | | | | | | | | | | | | | | | | | | | | | | | | | | | | | | | | | | | | | | | | | | | | | | | | | | | | | | | | | | | | | | | | | | | | | | |
| | | 7 | コ3160～コ3177 | | | | | | | | | | | | | | | | | | | | | | | | | | | | | | | | | | | | | | | | | | | | | | | | | | | | | | | | | | | | | | | | | | | | | | | | | | | | | | | | | | | | | | | | | | | | | | | | | | | | | | | | |
| | ラック1 | 0 | コ3200～コ3217 | | | | | | | | | | | | | | | | | | | | | | | | | | | | | | | | | | | | | | | | | | | | | | | | | | | | | | | | | | | | | | | | | | | | | | | | | | | | | | | | | | | | | | | | | | | | | | | | | | | | | | | | |
| | | 1 | コ3220～コ3237 | | | | | | | | | | | | | | | | | | | | | | | | | | | | | | | | | | | | | | | | | | | | | | | | | | | | | | | | | | | | | | | | | | | | | | | | | | | | | | | | | | | | | | | | | | | | | | | | | | | | | | | | |
| | | 2 | コ3240～コ3257 | | | | | | | | | | | | | | | | | | | | | | | | | | | | | | | | | | | | | | | | | | | | | | | | | | | | | | | | | | | | | | | | | | | | | | | | | | | | | | | | | | | | | | | | | | | | | | | | | | | | | | | | |
| | | 3 | コ3260～コ3277 | | | | | | | | | | | | | | | | | | | | | | | | | | | | | | | | | | | | | | | | | | | | | | | | | | | | | | | | | | | | | | | | | | | | | | | | | | | | | | | | | | | | | | | | | | | | | | | | | | | | | | | | |
| | | 4 | コ3300～コ3317 | | | | | | | | | | | | | | | | | | | | | | | | | | | | | | | | | | | | | | | | | | | | | | | | | | | | | | | | | | | | | | | | | | | | | | | | | | | | | | | | | | | | | | | | | | | | | | | | | | | | | | | | |
| | | 5 | コ3320～コ3337 | | | | | | | | | | | | | | | | | | | | | | | | | | | | | | | | | | | | | | | | | | | | | | | | | | | | | | | | | | | | | | | | | | | | | | | | | | | | | | | | | | | | | | | | | | | | | | | | | | | | | | | | |
| | | 6 | コ3340～コ3357 | | | | | | | | | | | | | | | | | | | | | | | | | | | | | | | | | | | | | | | | | | | | | | | | | | | | | | | | | | | | | | | | | | | | | | | | | | | | | | | | | | | | | | | | | | | | | | | | | | | | | | | | |
| | | 7 | コ3360～コ3377 | | | | | | | | | | | | | | | | | | | | | | | | | | | | | | | | | | | | | | | | | | | | | | | | | | | | | | | | | | | | | | | | | | | | | | | | | | | | | | | | | | | | | | | | | | | | | | | | | | | | | | | | |
| | ラック2 | 0 | コ3400～コ3417 | | | | | | | | | | | | | | | | | | | | | | | | | | | | | | | | | | | | | | | | | | | | | | | | | | | | | | | | | | | | | | | | | | | | | | | | | | | | | | | | | | | | | | | | | | | | | | | | | | | | | | | | |
| | | 1 | コ3420～コ3437 | | | | | | | | | | | | | | | | | | | | | | | | | | | | | | | | | | | | | | | | | | | | | | | | | | | | | | | | | | | | | | | | | | | | | | | | | | | | | | | | | | | | | | | | | | | | | | | | | | | | | | | | |
| | | 2 | コ3440～コ3457 | | | | | | | | | | | | | | | | | | | | | | | | | | | | | | | | | | | | | | | | | | | | | | | | | | | | | | | | | | | | | | | | | | | | | | | | | | | | | | | | | | | | | | | | | | | | | | | | | | | | | | | | |
| | | 3 | コ3460～コ3477 | | | | | | | | | | | | | | | | | | | | | | | | | | | | | | | | | | | | | | | | | | | | | | | | | | | | | | | | | | | | | | | | | | | | | | | | | | | | | | | | | | | | | | | | | | | | | | | | | | | | | | | | |
| | | 4 | コ3500～コ3517 | | | | | | | | | | | | | | | | | | | | | | | | | | | | | | | | | | | | | | | | | | | | | | | | | | | | | | | | | | | | | | | | | | | | | | | | | | | | | | | | | | | | | | | | | | | | | | | | | | | | | | | | |
| | | 5 | コ3520～コ3537 | | | | | | | | | | | | | | | | | | | | | | | | | | | | | | | | | | | | | | | | | | | | | | | | | | | | | | | | | | | | | | | | | | | | | | | | | | | | | | | | | | | | | | | | | | | | | | | | | | | | | | | | |
| | | 6 | コ3540～コ3557 | | | | | | | | | | | | | | | | | | | | | | | | | | | | | | | | | | | | | | | | | | | | | | | | | | | | | | | | | | | | | | | | | | | | | | | | | | | | | | | | | | | | | | | | | | | | | | | | | | | | | | | | |
| | | 7 | コ3560～コ3577 | | | | | | | | | | | | | | | | | | | | | | | | | | | | | | | | | | | | | | | | | | | | | | | | | | | | | | | | | | | | | | | | | | | | | | | | | | | | | | | | | | | | | | | | | | | | | | | | | | | | | | | | |
| | ラック3 | 0 | コ3600～コ3617 | | | | | | | | | | | | | | | | | | | | | | | | | | | | | | | | | | | | | | | | | | | | | | | | | | | | | | | | | | | | | | | | | | | | | | | | | | | | | | | | | | | | | | | | | | | | | | | | | | | | | | | | |
| | | 1 | コ3620～コ3637 | | | | | | | | | | | | | | | | | | | | | | | | | | | | | | | | | | | | | | | | | | | | | | | | | | | | | | | | | | | | | | | | | | | | | | | | | | | | | | | | | | | | | | | | | | | | | | | | | | | | | | | | |
| | | 2 | コ3640～コ3657 | | | | | | | | | | | | | | | | | | | | | | | | | | | | | | | | | | | | | | | | | | | | | | | | | | | | | | | | | | | | | | | | | | | | | | | | | | | | | | | | | | | | | | | | | | | | | | | | | | | | | | | | |
| | | 3 | コ3660～コ3677 | | | | | | | | | | | | | | | | | | | | | | | | | | | | | | | | | | | | | | | | | | | | | | | | | | | | | | | | | | | | | | | | | | | | | | | | | | | | | | | | | | | | | | | | | | | | | | | | | | | | | | | | |
| | | 4 | コ3700～コ3717 | | | | | | | | | | | | | | | | | | | | | | | | | | | | | | | | | | | | | | | | | | | | | | | | | | | | | | | | | | | | | | | | | | | | | | | | | | | | | | | | | | | | | | | | | | | | | | | | | | | | | | | | |
| | | 5 | コ3720～コ3737 | | | | | | | | | | | | | | | | | | | | | | | | | | | | | | | | | | | | | | | | | | | | | | | | | | | | | | | | | | | | | | | | | | | | | | | | | | | | | | | | | | | | | | | | | | | | | | | | | | | | | | | | |
| 6 | | コ3740～コ3757 | | | | | | | | | | | | | | | | | | | | | | | | | | | | | | | | | | | | | | | | | | | | | | | | | | | | | | | | | | | | | | | | | | | | | | | | | | | | | | | | | | | | | | | | | | | | | | | | | | | | | | | | | |
| 7 | | コ3760～コ3777 | | | | | | | | | | | | | | | | | | | | | | | | | | | | | | | | | | | | | | | | | | | | | | | | | | | | | | | | | | | | | | | | | | | | | | | | | | | | | | | | | | | | | | | | | | | | | | | | | | | | | | | | | |
| リモート I/O子局 | 0 | コ4000～コ4017 | | | | | | | | | | | | | | | | | | | | | | | | | | | | | | | | | | | | | | | | | | | | | | | | | | | | | | | | | | | | | | | | | | | | | | | | | | | | | | | | | | | | | | | | | | | | | | | | | | | | | | | | | |
| | 1 | コ4020～コ4037 | | | | | | | | | | | | | | | | | | | | | | | | | | | | | | | | | | | | | | | | | | | | | | | | | | | | | | | | | | | | | | | | | | | | | | | | | | | | | | | | | | | | | | | | | | | | | | | | | | | | | | | | | |
| | 2 | コ4040～コ4057 | | | | | | | | | | | | | | | | | | | | | | | | | | | | | | | | | | | | | | | | | | | | | | | | | | | | | | | | | | | | | | | | | | | | | | | | | | | | | | | | | | | | | | | | | | | | | | | | | | | | | | | | | |
| | 3 | コ4060～コ4077 | | | | | | | | | | | | | | | | | | | | | | | | | | | | | | | | | | | | | | | | | | | | | | | | | | | | | | | | | | | | | | | | | | | | | | | | | | | | | | | | | | | | | | | | | | | | | | | | | | | | | | | | | |
| | 4 | コ4100～コ4117 | | | | | | | | | | | | | | | | | | | | | | | | | | | | | | | | | | | | | | | | | | | | | | | | | | | | | | | | | | | | | | | | | | | | | | | | | | | | | | | | | | | | | | | | | | | | | | | | | | | | | | | | | |
| | 5 | コ4120～コ4137 | | | | | | | | | | | | | | | | | | | | | | | | | | | | | | | | | | | | | | | | | | | | | | | | | | | | | | | | | | | | | | | | | | | | | | | | | | | | | | | | | | | | | | | | | | | | | | | | | | | | | | | | | |
| | 6 | コ4140～コ4157 | | | | | | | | | | | | | | | | | | | | | | | | | | | | | | | | | | | | | | | | | | | | | | | | | | | | | | | | | | | | | | | | | | | | | | | | | | | | | | | | | | | | | | | | | | | | | | | | | | | | | | | | | |
| | 7 | コ4160～コ4177 | | | | | | | | | | | | | | | | | | | | | | | | | | | | | | | | | | | | | | | | | | | | | | | | | | | | | | | | | | | | | | | | | | | | | | | | | | | | | | | | | | | | | | | | | | | | | | | | | | | | | | | | | |
| ユニットNo. スイッチ | レジスタ領域 (バイトアドレス) | | | | | | | | | | | | | | | | | | | | | | | | | | | | | | | | | | | | | | | | | | | | | | | | | | | | | | | | | | | | | | | | | | | | | | | | | | | | | | | | | | | | | | | | | | | | | | | | | | | | | | | | | | |
| 0 | コ0200～コ0217 | | | | | | | | | | | | | | | | | | | | | | | | | | | | | | | | | | | | | | | | | | | | | | | | | | | | | | | | | | | | | | | | | | | | | | | | | | | | | | | | | | | | | | | | | | | | | | | | | | | | | | | | | | |
| 1 | コ0220～コ0237 | | | | | | | | | | | | | | | | | | | | | | | | | | | | | | | | | | | | | | | | | | | | | | | | | | | | | | | | | | | | | | | | | | | | | | | | | | | | | | | | | | | | | | | | | | | | | | | | | | | | | | | | | | |
| 2 | コ0240～コ0257 | | | | | | | | | | | | | | | | | | | | | | | | | | | | | | | | | | | | | | | | | | | | | | | | | | | | | | | | | | | | | | | | | | | | | | | | | | | | | | | | | | | | | | | | | | | | | | | | | | | | | | | | | | |
| 3 | コ0260～コ0277 | | | | | | | | | | | | | | | | | | | | | | | | | | | | | | | | | | | | | | | | | | | | | | | | | | | | | | | | | | | | | | | | | | | | | | | | | | | | | | | | | | | | | | | | | | | | | | | | | | | | | | | | | | |
| 4 | コ0300～コ0317 | | | | | | | | | | | | | | | | | | | | | | | | | | | | | | | | | | | | | | | | | | | | | | | | | | | | | | | | | | | | | | | | | | | | | | | | | | | | | | | | | | | | | | | | | | | | | | | | | | | | | | | | | | |
| 5 | コ0320～コ0337 | | | | | | | | | | | | | | | | | | | | | | | | | | | | | | | | | | | | | | | | | | | | | | | | | | | | | | | | | | | | | | | | | | | | | | | | | | | | | | | | | | | | | | | | | | | | | | | | | | | | | | | | | | |
| 6 | コ0340～コ0357 | | | | | | | | | | | | | | | | | | | | | | | | | | | | | | | | | | | | | | | | | | | | | | | | | | | | | | | | | | | | | | | | | | | | | | | | | | | | | | | | | | | | | | | | | | | | | | | | | | | | | | | | | | |
| 7 | コ0360～コ0377 | | | | | | | | | | | | | | | | | | | | | | | | | | | | | | | | | | | | | | | | | | | | | | | | | | | | | | | | | | | | | | | | | | | | | | | | | | | | | | | | | | | | | | | | | | | | | | | | | | | | | | | | | | |

(2) プログラム

通信動作が下記の場合には、JW30Hの基本プログラムはJW20/20Hと異なります。→ 8・27ページ参照

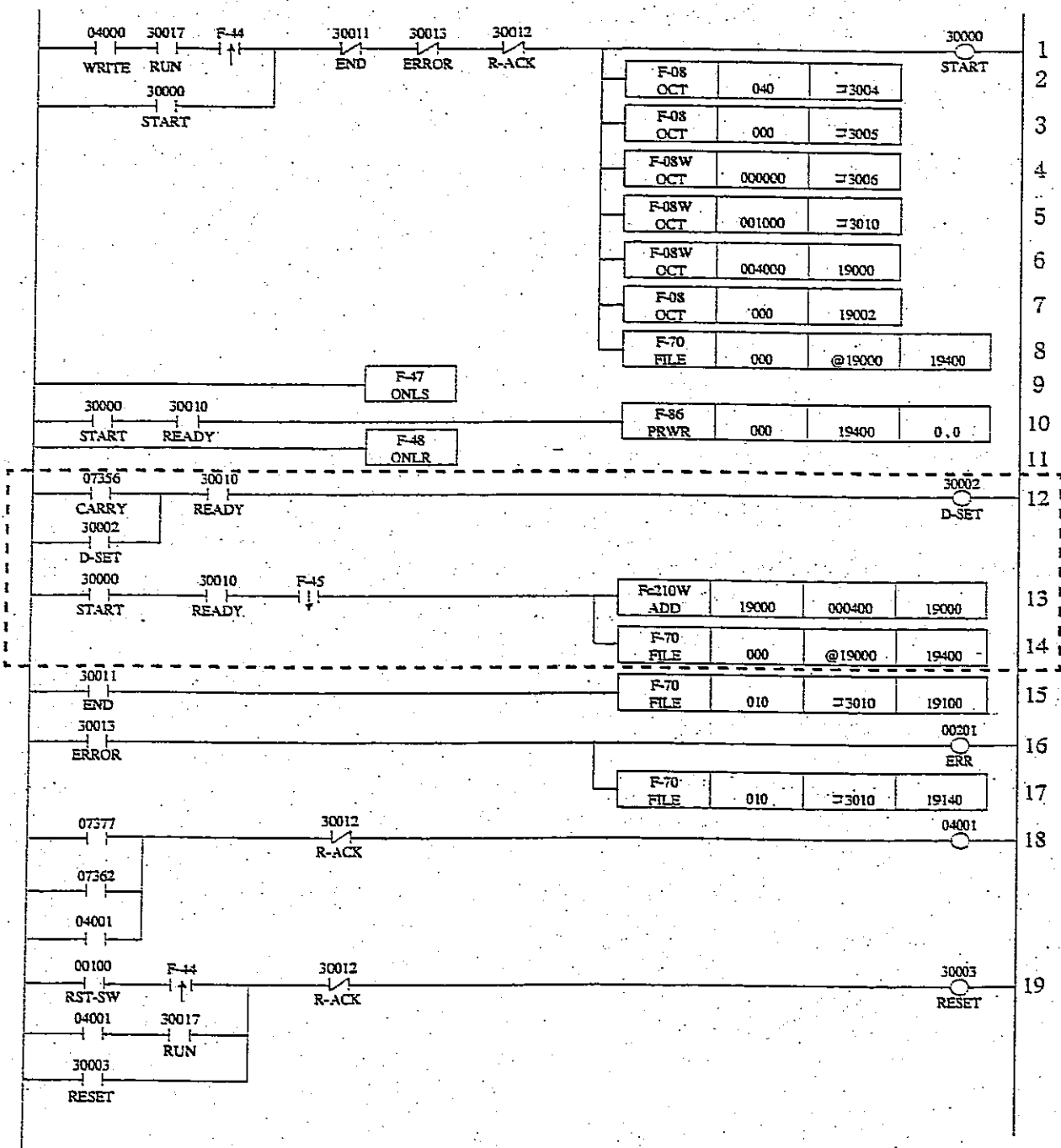
・書込（通信コード：040(S)、20(H)）、照合付書込（通信コード：041(S)、21(H)）にてモードスイッチ設定「1」で、データを書き込む場合

[JW30Hの基本プログラム例]

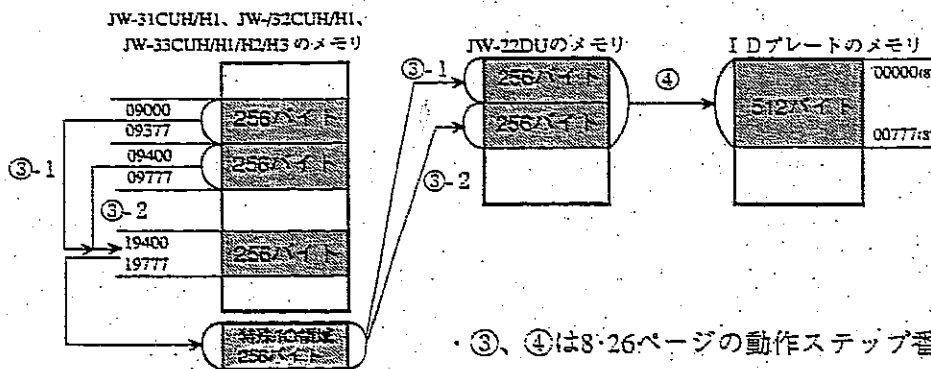
JW20/20Hとは、 部が異なります。

・書込開始（WRITEリレー：OFF→ON）のとき、JW30Hのレジスタ09000~09777(512バイト)のデータを、I Dプレートのメモリアドレス00000~00777(512バイト)に書き込みます。

(照合：なし、通信開始方法：時間制限方式+I Dコード指定なし、ユニットNo.スイッチ：0)



- 1、WRITE (書込条件成立) により、STARTを自己保持。
- 2、通信コードを設定。F3004=040(s)
- 3、属性コードを設定。F3005=000(s) (時間制限方式+ I Dコード指定なし)
- 4、書込先頭アドレスを設定。F3006・F3007=000000(s)
- 5、書込バイト数を設定。F3010・F3011(2バイト)=001000(s)(512バイト)
- 6、19000・19001(2バイト)=004000(s)(書込データ設定レジスタ09000)を設定。
- 7、19002=000(s)(書込データ設定レジスタのファイル番号0)を設定。
- 8、
 - ・書込データ(256バイト)を、バッファ用レジスタ19400~19777へ転送。
 - ・転送元は、19000~19002(3バイト)で間接アドレス指定されるレジスタ(初期値09000:ファイルレジスタ004000)を先頭とする256バイト領域。
- 9、ONレベル演算開始。
- 10、19400~19777の書込データ(256バイト)を、JW30Hの特殊I/O領域(256バイト)へ転送。
 注) 特殊I/O領域のブロックは、0のみ指定可能。
- 11、ONレベル演算終了。
- 12、READYが「ON」すればD-SETを「ON」し、書込データのセットを知らせる。
- 13、19000・19001の内容に8進定数(000400(s):256バイト)を加算。⇒書込データ格納先の先頭レジスタのアドレスを+400(s)する。(004400→005000)
- 14、8と同じ。
- 15、動作正常終了後、付属情報とI Dコードを転送。F3010~F3017(8バイト)→19100~19107
- 16、異常発生時、I Dエラーのランプを点灯。
- 17、異常発生時、エラーコードと付属情報を転送。F3010~F3017(8バイト)→19140~19147
- 18、19 リセットスイッチを操作し、JW-22DUのエラー待機状態を解除。(ERRORが「OFF」)
 下記の動作により、I Dプレートと通信中にプログラムモードにしたり電源ダウン(瞬時停電)になっても、復帰時に自動リセットが入って再実行が可能。
 ・07377(電源異常)はPCの電源がダウンした時、JW-22DUにリセットをかけます。
 ・07362(イニシャライズパルス)は、PCがプログラムモードからRUNモードに変更した時に1スキャン「ON」するリレーです。これによりJW-22DUにリセットをかけます。



・③、④は8・26ページの動作ステップ番号に対応します。

マイクロ波 I D プレートシステム：JW-22DU

DS-1AK/5AK/20AK

DS-1PK/8PK

第 1 章 概 要

第 2 章 とくに注意していただきたいこと

第 3 章 シ ス テ ム 構 成

第 4 章 各部のなまえとはたらき

第 5 章 設 置 条 件

第 6 章 取 付 ・ 配 線 方 法

第 7 章 使 用 方 法

第 8 章 プ ロ グ ラ ム 例

第 9 章 周辺装置の使用法

第 10 章 異 常 と 対 策

第 11 章 仕 様

導 入 ア プ リ ケ ー シ ョ ン

付 録

索 引

目次

| | |
|--|------|
| 第1章 概要 | 1-1 |
| 第2章 とくに注意していただきたいこと | 2-1 |
| 〔1〕安全上のご注意 | 2-1 |
| 〔2〕使用上のご注意 | 2-2 |
| 第3章 システム構成 | 3-1 |
| 第4章 各部のなまえとはたらき | 4-1 |
| 4-1 IDコントロールユニット (JW-22DU) | 4-1 |
| 4-2 アンテナ (DS-1AK/5AK/20AK) | |
| IDプレート (DS-1PK/8PK) | |
| ID延長ケーブル (DS-5CK/10CK/20CK/30CK) | 4-3 |
| 第5章 設置条件 | 5-1 |
| 5-1 位置関係 | 5-1 |
| 5-2 障害物による影響 | 5-2 |
| 〔1〕水の影響 (関連:雨、雪、クーラント、洗浄液、人体) | 5-3 |
| 〔2〕金属による影響 (関連:コンベア、パレット、マシン、ワーク) | 5-4 |
| 〔3〕切削クズによる影響 (関連:切粉、スラッジ) | 5-6 |
| 5-3 取付間隔 | 5-7 |
| (1) 隣接したアンテナの距離が短く、1つのIDプレートに隣接アンテナからの電波が届く恐れがある場合 | 5-8 |
| (2) 隣接したIDプレートの距離が短く、隣接IDプレートにもアンテナからの電波が届く恐れがある場合 | 5-8 |
| 5-4 IDプレートの移動速度 | 5-9 |
| 5-5 IDプレートの電池寿命 | 5-11 |
| (1) IDプレートの構成 | 5-11 |
| (2) IDプレートの動作モードと消費電流 | 5-11 |
| (3) 1年間の消費電流の時間積 (DS-1PK/8PK) | 5-12 |
| (4) 計算例 | 5-13 |
| (5) 電池寿命のチェック方法 | 5-14 |
| 5-6 周囲温度 | 5-14 |
| 5-7 密閉性 | 5-15 |
| 5-8 耐薬品性、耐溶剤性 | 5-15 |
| 5-9 耐振動性、耐衝撃性 | 5-16 |
| 5-10 アンテナケーブルの耐屈曲性 | 5-16 |
| 第6章 取付・配線方法 | 6-1 |
| 6-1 IDコントロールユニット (JW-22DU) の取付 | 6-1 |
| 6-2 アンテナ (DS-1AK/5AK/20AK) の取付 | 6-2 |
| (1) アンテナをビスで固定するとき | 6-2 |
| (2) アンテナを金属類に埋め込むとき | 6-3 |

- 6-3 IDプレート (DS-1PK/8PK) の取付 6-4
 - (1) ビスで固定するとき 6-4
 - (2) 金属類に埋め込むとき 6-4
 - (3) 取付ホルダーを使用するとき (DS-1PK/8PK) 6-4
- 6-4 JW-22DUとアンテナの接続 6-5
- 6-5 ID延長ケーブル (DS-5CK/10CK/20CK/30CK) の接続 6-6
 - (1) JW-22DUへの接続 6-6
 - (2) アンテナへの接続 6-6
- 6-6 配線方法 6-7

第7章 使用方法7-1

- 7-1 モードスイッチの設定 7-2
- 7-2 ユニットNo.スイッチの設定 7-3
 - (1) ID用入出力リレーの内容 7-4
 - (2) ID用データレジスタの内容 7-6
- 7-3 通信動作 7-7
 - (1) 通信動作の内容 7-7
 - (2) IDプレートのメモリ 7-10
 - (3) JW-22DUのメモリ 7-14
- 7-4 アンテナ～IDプレート間の通信開始方法 7-18
 - [1] 通信開始方法の内容 7-18
 - (1) プレート検出方法 7-18
 - (2) IDコード指定 7-21
 - [2] 通信開始方法の設定値 (属性コード) 7-22

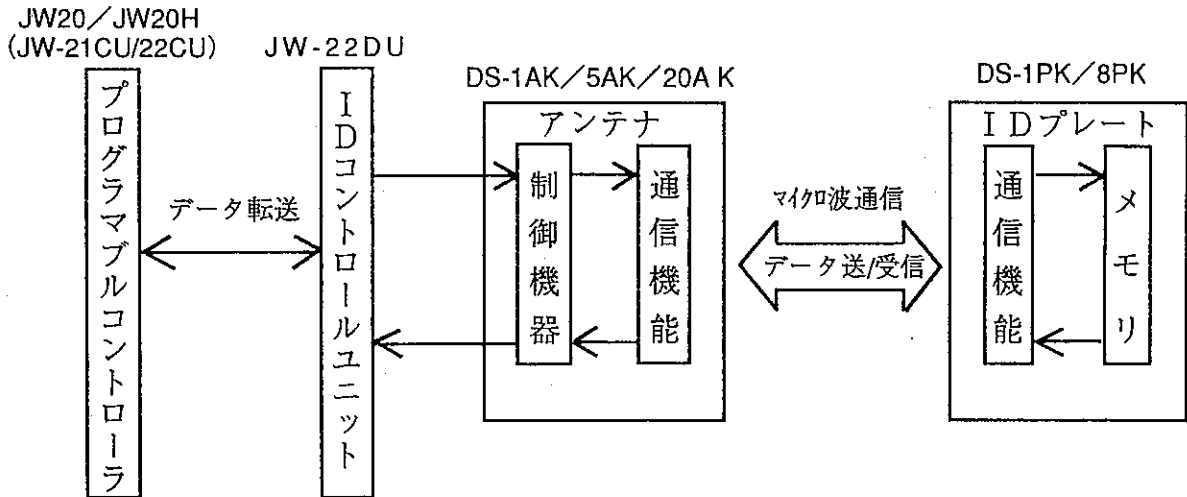
第8章 プログラム例8-1

- 8-1 読出 8-6
 - [1] 読出 (通信コード:020^(a)、10^(H))、照合付読出 (通信コード:021^(a)、11^(H)) 8-6
 - (1) モードスイッチ設定「0」で、8バイト以下のデータを読み出す場合 8-6
 - (2) モードスイッチ設定「0」で、9バイト以上のデータを読み出す場合 8-8
 - (3) モードスイッチ設定「1」で、データを読み出す場合 8-10
 - [2] IDコード読出 (通信コード:022^(a)、12^(H)) 8-12
 - [3] JW-22DU読出 (通信コード:025^(a)、15^(H)) 8-14
 - (1) モードスイッチ設定「0」で、8バイト以下のデータを読み出す場合 8-14
 - (2) モードスイッチ設定「0」で、9バイト以上のデータを読み出す場合 8-16
 - (3) モードスイッチ設定「1」で、データを読み出す場合 8-18
 - [4] 時刻読出 (通信コード:026^(a)、16^(H)) 8-20
- 8-2 書込 8-22
 - [1] 書込 (通信コード:040^(a)、20^(H))、照合付書込 (通信コード:041^(a)、21^(H)) 8-22
 - (1) モードスイッチ設定「0」で、8バイト以下のデータを書き込む場合 8-22
 - (2) モードスイッチ設定「0」で、9バイト以上のデータを書き込む場合 8-24
 - (3) モードスイッチ設定「1」で、データを書き込む場合 8-26
 - [2] IDコード書込 (通信コード:042^(a)、22^(H)) 8-28

| | |
|---|-------------|
| 〔3〕 JW-22DU書込（通信コード：045 ₍₈₎ 、25 _(H) ） | 8・30 |
| (1) モードスイッチ設定「0」で、8バイト以下のデータを書き込む場合 | 8・30 |
| (2) モードスイッチ設定「1」で、データを書き込む場合 | 8・32 |
| 〔4〕 時計の時刻設定（通信コード：046 ₍₈₎ 、26 _(H) ） | 8・34 |
| 8-3 クリア | 8・36 |
| 〔1〕 クリア（通信コード：060 ₍₈₎ 、30 _(H) ） | 8・36 |
| (1) モードスイッチ設定「0」でのクリア | 8・36 |
| (2) モードスイッチ設定「1」でのクリア | 8・38 |
| 〔2〕 プレート初期化（通信コード：061 ₍₈₎ 、31 _(H) ） | 8・40 |
| 〔3〕 JW-22DUの初期化（通信コード：066 ₍₈₎ 、36 _(H) ） | 8・42 |
| 〔4〕 履歴クリア（通信コード：067 ₍₈₎ 、37 _(H) ） | 8・44 |
| 8-4 コピー | 8・46 |
| 8-5 診断 | 8・48 |
| (1) プレート自己診断（通信コード：120 ₍₈₎ 、50 _(H) ）、RAMチェック（通信コード：122 ₍₈₎ 、52 _(H) ）、ブロックチェック（通信コード：140 ₍₈₎ 、60 _(H) ） | 8・48 |
| (2) ROMチェック（通信コード：121 ₍₈₎ 、51 _(H) ）、プレート電池寿命チェック（通信コード：123 ₍₈₎ 、53 _(H) ） | 8・50 |
| (3) JW-22DU自己診断（通信コード：125 ₍₈₎ 、55 _(H) ） | 8・52 |
| 8-6 応用プログラム | 8・54 |
| 〔1〕 同一アンテナで2つ以上の処理が必要な場合 | 8・54 |
| 〔2〕 通信開始方法：プレート検知時間無制限方式を使用する場合 | 8・58 |
| 〔3〕 通信動作を終了したIDプレートとの重複処理を回避する場合 | 8・60 |
| 〔4〕 現在時刻登録（JW-22CUのみ） | 8・62 |
| 第9章 周辺装置の使用方法 | 9・1 |
| 9-1 プログラマによる通信動作 | 9・2 |
| 9-2 プログラマの操作手順 | 9・4 |
| (1) IDプレートの読出／書込 | 9・6 |
| (2) IDコードの読出／書込 | 9・8 |
| (3) JW-22DUの読出／書込 | 9・9 |
| (4) 時刻の読出／設定 | 9・10 |
| (5) 「JW-22DU←プレート」（照合付）読出 | 9・11 |
| (6) 「JW-22DU→プレート」（照合付）書込 | 9・12 |
| (7) クリア（プレートクリア、プレート初期化、JW-22DU初期化、履歴クリア） | 9・13 |
| (8) コピー（同一アンテナコピー、同一アンテナ照合付コピー） | 9・14 |
| (9) 診断 | 9・16 |
| 9-3 エラーメッセージ | 9・18 |
| 第10章 異常と対策 | 10・1 |
| (1) エラーコード | 10・2 |
| (2) エラー付属情報 | 10・3 |

| | |
|---------------------------------------|------|
| 第11章 仕様 | 11-1 |
| 11-1 IDコントロールユニット (JW-22DU) | 11-1 |
| 11-2 アンテナ (DS-1AK/5AK/20AK) | 11-2 |
| 11-3 IDプレート (DS-1PK/8PK) | 11-3 |
| 11-4 ID延長ケーブル (DS-5CK/10CK/20CK/30CK) | 11-3 |
| 導入アプリケーション | 導-1 |
| 〔1〕投入ステーション (プレート自己診断) | 導-2 |
| (1) システム構成 | 導-2 |
| (2) スイッチ設定 | 導-2 |
| (3) データメモリの割付け | 導-3 |
| (4) プログラム | 導-6 |
| 〔2〕第1ステーション (機種情報の書込) | 導-8 |
| (1) システム構成 | 導-8 |
| (2) スイッチ設定 | 導-8 |
| (3) データメモリの割付け | 導-9 |
| (4) プログラム | 導-12 |
| 〔3〕第2～nステーション (機種情報の読出) | 導-14 |
| (1) システム構成 | 導-14 |
| (2) スイッチ設定 | 導-14 |
| (3) データメモリの割付け | 導-15 |
| (4) プログラム | 導-18 |
| 〔4〕最終ステーション (機種情報のクリア) | 導-20 |
| (1) システム構成 | 導-20 |
| (2) スイッチ設定 | 導-20 |
| (3) データメモリの割付け | 導-21 |
| (4) プログラム | 導-24 |
| 付 録 | 付-1 |
| 付録1 電気通信監理局への免許申請方法 | 付-1 |
| (1) IDプレートシステムに関する電波法規制 | 付-1 |
| (2) 申請に必要な書類 | 付-2 |
| (3) 免許申請先 | 付-2 |
| (4) 申請手数料 | 付-2 |
| (5) 代理申請制度 | 付-3 |
| (6) 申請から免許交付までの期間 | 付-3 |
| (7) 免許条件の変更 | 付-3 |
| (8) 電気通信監理局への免許申請手順 | 付-3 |
| 付録2 ASCII (JIS) コード表 | 付-8 |
| 付録3 ハンディプログラムのキー配置図 | 付-10 |
| 付録4 ID延長ケーブルの延長方法 | 付-11 |
| 索 引 | 索-1 |

本IDプレートシステムは、IDコントロールユニット (JW-22DU) とアンテナ、IDプレートで構成し、プログラマブルコントローラJW20/JW20H～IDプレート間のデータ送/受信を行います。アンテナ～IDプレート間のデータ送/受信はマイクロ波で通信します。



特長・機能

(1) IDコントロールユニット (JW-22DU)

JW-21CU/22CU～IDプレート間のデータ送/受信を制御します。

- ・アンテナにIDプレートの存在を自動的に検知させて、データ送/受信が可能。
- ・指定するIDプレート、または指定以外のIDプレートとデータ送/受信が可能。
- ・JW-22DU～アンテナ (DS-1AK/5AK/20AK)～IDプレート (DS-1PK/8PK) 間の通信速度は76.8kビット/s。
- ・JW-21CU/22CUとのデータ転送は、1スキャンに最大256バイトまで可能。
- ・JW20/JW20Hの基本/増設ベースユニットおよびリモートI/O子局に、他の特殊I/Oユニットを含め最大8台まで実装可能。
- ・JW-22DUのメモリにはプレート用バッファ領域とシステム領域があり、システム領域は電池によりバックアップ。
- ・従来のアンテナ (DS-1A/5A/20A)、IDプレート (DS-8P) と接続可能。
(ただし、通信速度は19.2kビット/s)
- ・周辺装置としてプログラマ (JW-2PG/12PG/11PG/10PG) を接続し、プログラマのキー選択操作でIDプレートとデータ送/受信が可能。

(2) アンテナ (DS-1AK/5AK/20AK)

JW-22DUの制御により、JW-22DUのデータをアンテナとの通信エリア内にあるIDプレートへ送信したり、IDプレートのデータを受信してJW-22DUへ転送します。

- ・IDプレートとの通信距離が異なる3タイプを用意。
(短距離用: DS-1AK、中距離用: DS-5AK、長距離用: DS-20AK)
- ・IDプレートとの通信には電波騒音に強く、他の機器への影響が殆どない2.45GHzのマイクロ波を採用。さらに円偏波方式で金属反射による通信障害を減少。
- ・アンテナの動作表示灯により通信動作の状況を確認でき、現場での立上げ/調整/トラブル時の通信確認が容易。

(3) IDプレート (DS-1PK/8PK)

アンテナの指令によりアンテナからのデータを内蔵メモリに記憶したり、そのデータをアンテナへ送信します。

- ・アンテナ面に対する取り付け自由度は水平/垂直±45°、回転360°。
- ・内蔵メモリ容量によりデータ領域256バイトタイプ (DS-1PK) とデータ領域7552バイトタイプ (DS-8PK) を用意。
- ・IDプレートの動作表示灯によりアンテナと同様な通信確認が可能。
- ・IDプレート内での通信回数カウント、製造年月管理に加え、電池電圧検出、アクティブ積算時間等による電池使用率、この4通りの電池寿命管理により一段と信頼性を向上。

第 2 章 とくに注意していただきたいこと

〔1〕安全上のご注意

据付、運転、保守・点検の前に必ずこのユーザーズマニュアルとその他の付属書類をすべて熟読し、正しくご使用ください。機器の知識、安全の情報そして注意事項のすべてについて習熟してからご使用ください。このユーザーズマニュアルでは、安全注意事項のランクを「危険」「注意」として区分してあります。

⚠ 危険 : 取扱を誤った場合に、危険な状況が起こりえて、死亡または重傷を受ける可能性が想定される場合。

⚠ 注意 : 取扱を誤った場合に、危険な状況が起こりえて、中程度の傷害や軽傷を受ける可能性が想定される場合および物的損害だけの発生が想定される場合。

なお、**⚠ 注意**に記載した事項でも、状況によっては重大な結果に結びつく可能性があります。いずれも重要な内容を記載していますので必ず守ってください。

(1) 取付について

⚠ 注意

- ・カタログ、取扱説明書、ユーザーズマニュアルに記載の環境で使用してください。高温、多湿、じんあい、腐食性ガス、振動、衝撃がある環境で使用すると感電、火災、誤動作の原因となります。
- ・取扱説明書、ユーザーズマニュアルに従って取り付けてください。取付に不備があると落下、故障、誤動作の原因となります。
- ・電線くずなどの異物を入れないでください。火災、故障、誤動作の原因となります。

(2) 配線について

⚠ 注意

- ・必ず接地を行ってください。接地しない場合、感電、誤動作のおそれがあります。
- ・定格にあった電源を接続してください。定格と異った電源を接続すると火災の原因となります。
- ・配線作業は、資格のある専門家が行ってください。配線を誤ると火災、故障、感電の原因となる場合があります。

(3) 使用について

⚠ 危険

- ・通電中は端子に触れないでください。感電のおそれがあります。
- ・非常停止回路、インターロック回路等は本IDプレートシステムの外部で構成してください。本IDプレートシステムの故障により、機械の破損や事故になる場合があります。

⚠ 注意

- ・運転中のプログラム変更、強制出力、RUN、STOP等の操作は十分安全を確認して行ってください。操作ミスにより機械の破損や事故になる場合があります。
- ・電源投入順序に従って投入してください。誤動作により機械の破損や事故になる場合があります。

(4) 保守について

⚠ 危険

- ・IDコントロールユニットとIDプレートはリチウム電池を内蔵していますので、火中に投入しないでください。火中に投入すると、リチウム電池が破裂したり激しく燃えることがあり大変危険です。

🚫 禁止

- ・分解、改造はしないでください。火災、故障、誤動作の原因となります。

⚠ 注意

- ・本IDプレートシステムを構成する機器の着脱は電源を「OFF」してから行ってください。感電、誤動作、故障の原因となります。

〔2〕使用上のご注意

本IDプレートシステムを構成する機器（IDコントロールユニット、アンテナ等）は、それぞれを個別に販売していますので、システムを組むうえで必要な機器をもれなくご注文ください。

（1）法規則について

本IDプレートシステムは、電波法第3条及び電波法施行規則14条で規定された「構内無線局移動体識別装置」に基づき設計、製作しています。従って、本IDプレートシステムをご使用になるときは、免許申請が必要です。

本IDプレートシステムを無免許で使用したり、改造すると、違法行為となりますのでご注意ください。免許申請手続きに関しては、付録Iをご参照ください。

（2）設置について

① IDコントロールユニット

次のような場所に設置しないでください。

- ・直射日光が当たる場所
- ・可燃性ガスのある場所

② アンテナ、IDプレート

第5章「設置条件」に記載の内容を必ず満足してください。

（3）静電気について

異常に乾燥した場所では、人体に過大な静電気が発生する恐れがあります。静電気により、IDコントロールユニット内部（基板）に実装している部品が破壊することがあります。IDコントロールユニットに触れるときは、アースされた金属等に触れてあらかじめ人体に発生した静電気を放電させてください。

（4）電池寿命について

IDプレートはデータバックアップ用にリチウム電池を内蔵しています。電池には寿命がありますので、その寿命に達する前にIDプレートを交換してください。交換時期が遅れると本IDプレートシステムに不具合が発生します。

電池寿命はプログラムまたは周辺装置（JW-2PG/12PG/11PG/10PG）により、電池電圧および電池使用率で確認できます。

（5）プログラムについて

JW-22DUをJW20Hで使用する場合、スキャンタイムを4ms以上にしてください。4msより短くなる場合には、ラダープログラムを追加してください。

（6）清掃について

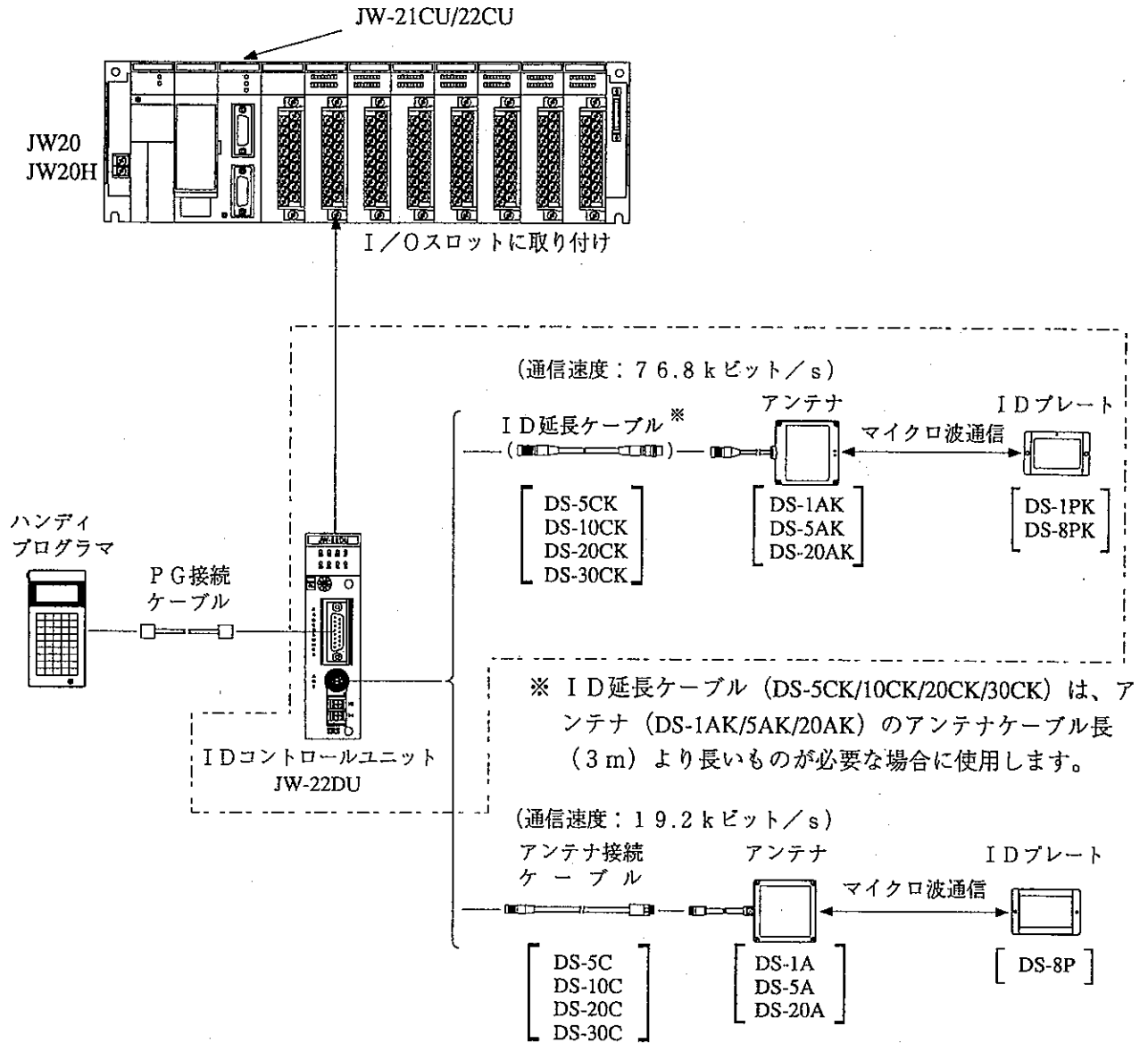
IDコントロールユニットを清掃するときは、乾いたやわらかい布を使用してください。揮発性（アルコール、シンナー、フロン類等）のものや、ぬれぞうきんなどを使用されると変形、変色などの原因になります。

（7）保存について

IDコントロールユニットの上に物などをのせないでください。故障の原因となります。

第3章 システム構成

本IDプレートシステムは [] 内の機器で構成します。各機器の概要等は次ページのとおりです。



従来機 (アンテナ：DS-1A/5A/20A、IDプレート：DS-8P) も接続できます。ただし、通信速度は19.2 kビット/sです。

下記の組合せでご使用ください。

| 通信速度 | JW-22DUの通信速度 切換えスイッチの設定 | アンテナ | IDプレート |
|-------------|----------------------------|-----------------|------------|
| 76.8 kビット/s | H | DS-1AK/5AK/20AK | DS-1PK/8PK |
| 19.2 kビット/s | L | DS-1A/5A/20A | DS-8P |

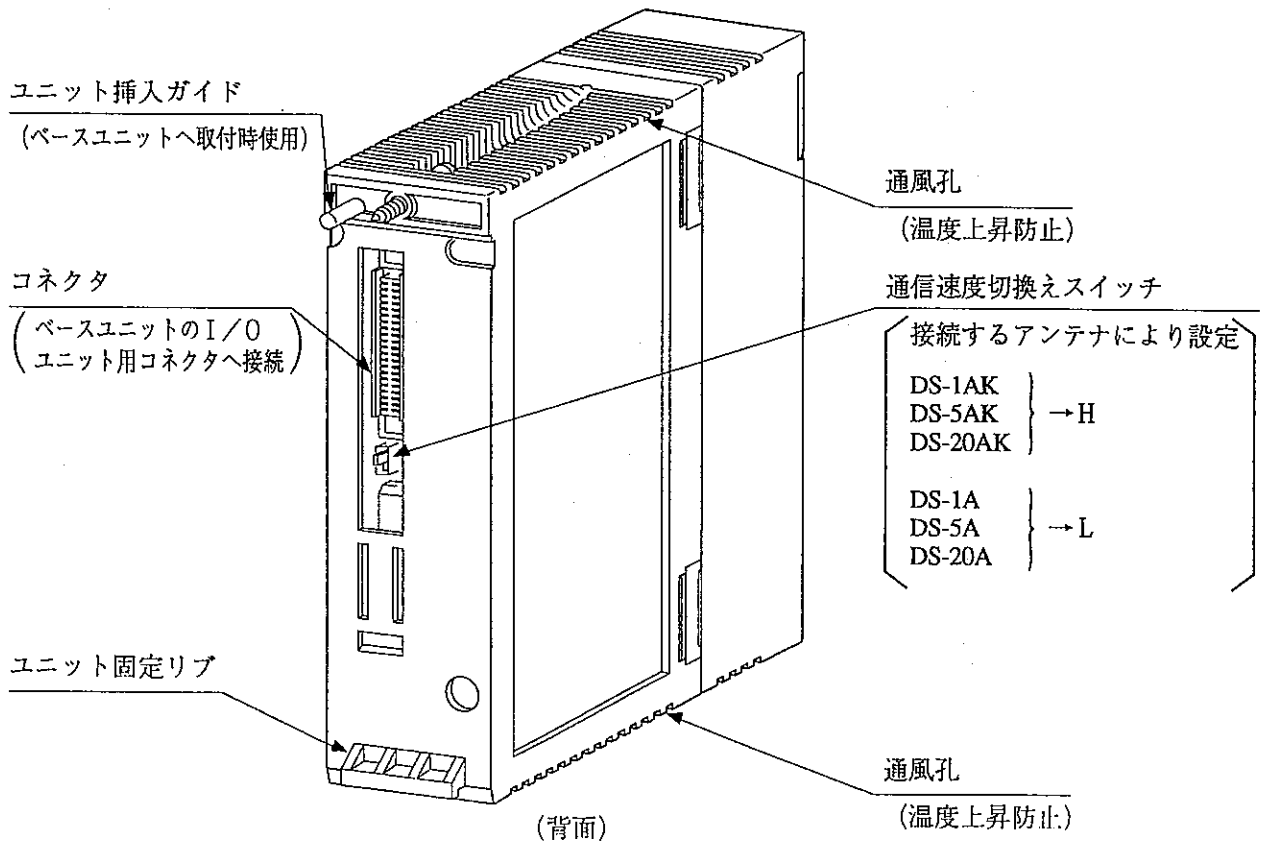
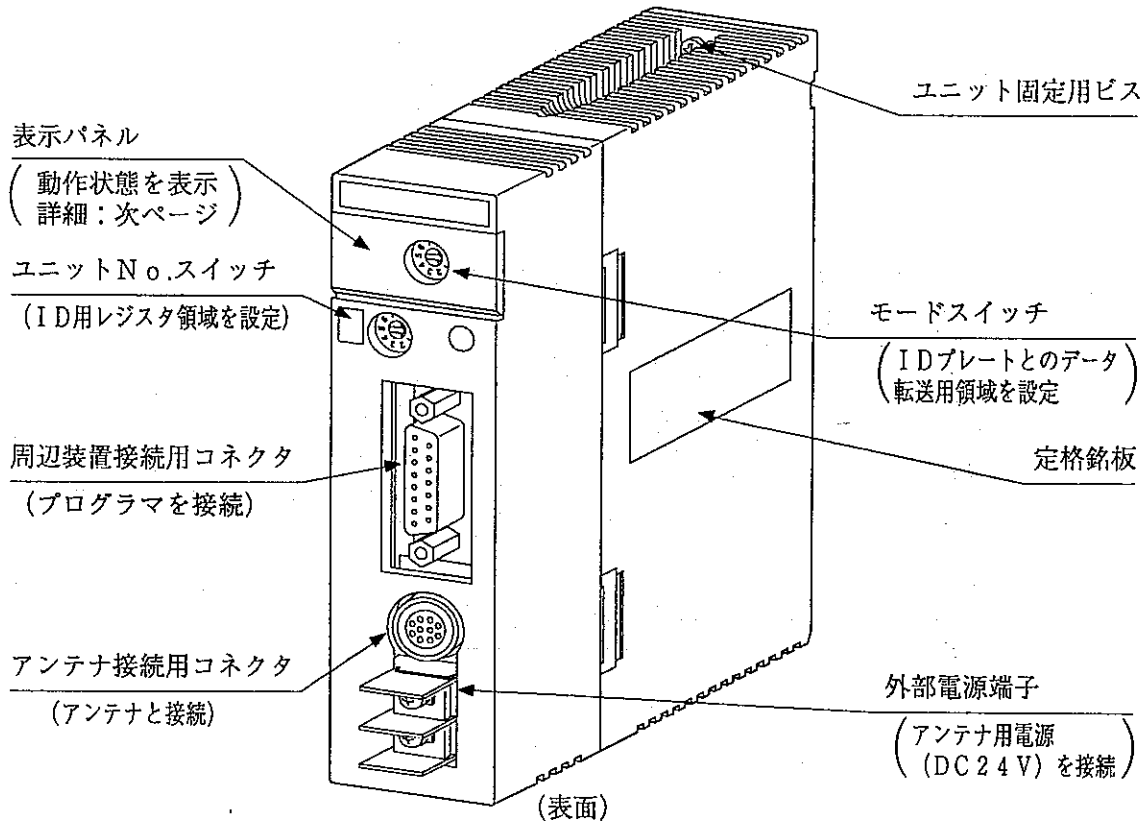
本書では従来機 (アンテナ：DS-1A/5A/20A、IDプレート：DS-8P) を接続する場合については記載しておりません。

| 品名 | 概要 | 形名 | 主な仕様 |
|--------------|--|---------|--|
| IDコントロールユニット | <ul style="list-style-type: none"> アンテナ経由でJW-21CU/22CUのデータメモリとIDプレート間のデータ送/受信 1システムに他の特殊I/Oユニットと合わせて最大8台まで実装可能 | JW-22DU | <ul style="list-style-type: none"> 取付位置：JW20/JW20HのI/Oスロット 接続できるアンテナ数：1ユニット当たり1台 |
| アンテナ | <ul style="list-style-type: none"> JW-22DUからのデータをIDプレートへ送信、またはIDプレートからのデータを受信してJW-22DUへ転送 | DS-1AK | (アンテナ～IDプレート間) 推奨使用距離 0～100mm [短距離用] |
| | | DS-5AK | 0～500mm [中距離用] |
| | | DS-20AK | 200～2000mm [長距離用] |
| IDプレート | <ul style="list-style-type: none"> アンテナの指令でIDプレートのメモリデータをアンテナへ送信、またはアンテナからのデータをメモリに記憶 内蔵メモリは電池によりバックアップ | DS-1PK | (内蔵メモリ) データ領域：256バイト システム領域：38バイト |
| | | DS-8PK | データ領域：7552バイト システム領域：126バイト |
| ID延長ケーブル | <ul style="list-style-type: none"> JW-22DUとDS-1AK/5AK/20AKを接続 (アンテナケーブルのケーブル長より長いものが必要な場合に使用) | DS-5CK | (ケーブル長) 5m |
| | | DS-10CK | 10m |
| | | DS-20CK | 20m |
| | | DS-30CK | 30m |
| ハンディプログラマ | <ul style="list-style-type: none"> IDプレートのデータ読出/書込等 | JW-2PG | <ul style="list-style-type: none"> 各ハンディプログラマの取扱説明書を参照 |
| | | JW-12PG | |
| | | JW-11PG | |
| | | JW-10PG | |
| PG接続ケーブル | <ul style="list-style-type: none"> JW-22DUとハンディプログラマを接続 [ただし、JW-24KCはJW-2PGでは使用不可] | JW-22KC | (ケーブル長) 2m |
| | | JW-24KC | 4m |

| | | | |
|------------|---|--------|--|
| アンテナ | <ul style="list-style-type: none"> JW-22DUからのデータをIDプレートへ送信、またはIDプレートからのデータを受信してJW-22DUへ転送 | DS-1A | (アンテナ～IDプレート間) 推奨使用距離 0～100mm [短距離用] |
| | | DS-5A | 0～500mm [中距離用] |
| | | DS-20A | 200～2000mm [長距離用] |
| IDプレート | <ul style="list-style-type: none"> アンテナの指令でIDプレートのメモリデータをアンテナへ送信、またはアンテナからのデータをメモリに記憶 内蔵メモリは電池によりバックアップ | DS-8P | (内蔵メモリ) データ領域：7kバイト システム領域：1kバイト |
| アンテナ接続ケーブル | <ul style="list-style-type: none"> JW-22DUとDS-1A/5A/20Aを接続 | DS-5C | (ケーブル長) 5m |
| | | DS-10C | 10m |
| | | DS-20C | 20m |
| | | DS-30C | 30m |

第4章 各部のなまえとはたらき

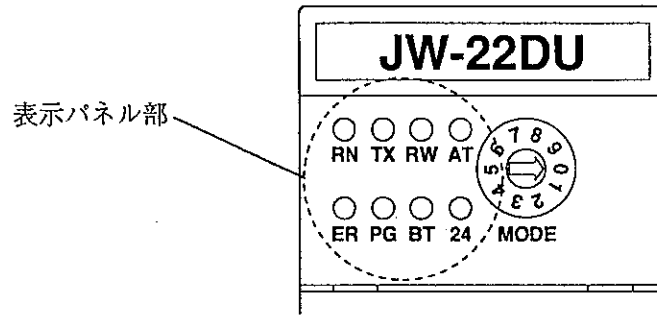
4-1 IDコントロールユニット (JW-22DU)



第4章

[表示パネル]

JW-22DUの動作状態をLEDの点灯/消灯で表示します。



| LED名 | 表示内容 |
|------|--|
| RN | JW-22DUが正常に運転中、点灯。 |
| TX | アンテナ～IDプレート間でデータ送/受信時、点滅。 |
| RW | IDプレートへデータ送信時、消灯。IDプレートからデータ受信時、点灯。 |
| AT | 外部電源端子へDC24V電源を供給してアンテナを接続時、点灯。 |
| ER | 異常時、点灯。(このときERRORリレー「ON」、JW20/JW20Hへエラーコード転送) |
| PG | プログラマを使用してIDプレートと通信可能時、点灯。 (このとき、PGリレー「ON」) |
| BT | JW-22DU内蔵の電池電圧が低下時、点灯。 |
| 24 | 外部電源端子へDC24V電源を供給時、点灯。 |

4-2 アンテナ (DS-1AK/5AK/20AK)、
IDプレート (DS-1PK/8PK)、
ID延長ケーブル (DS-5CK/10CK/20CK/30CK)

① アンテナ (DS-1AK/5AK)

動作表示灯: TX
(7・15ページ参照)

動作表示灯: OK
(7・15ページ参照)

通信面
(マイクロ波を送/受信)

アンテナ取付穴
(アンテナをコンベアフレーム
等に取り付けるためのビス穴)

DS-5AKの場合には
「DS-5AK」、「5」

アンテナケーブル

アンテナコネクタ

② アンテナ (DS-20AK)

動作表示灯: TX
(7・15ページ参照)

動作表示灯: OK
(7・15ページ参照)

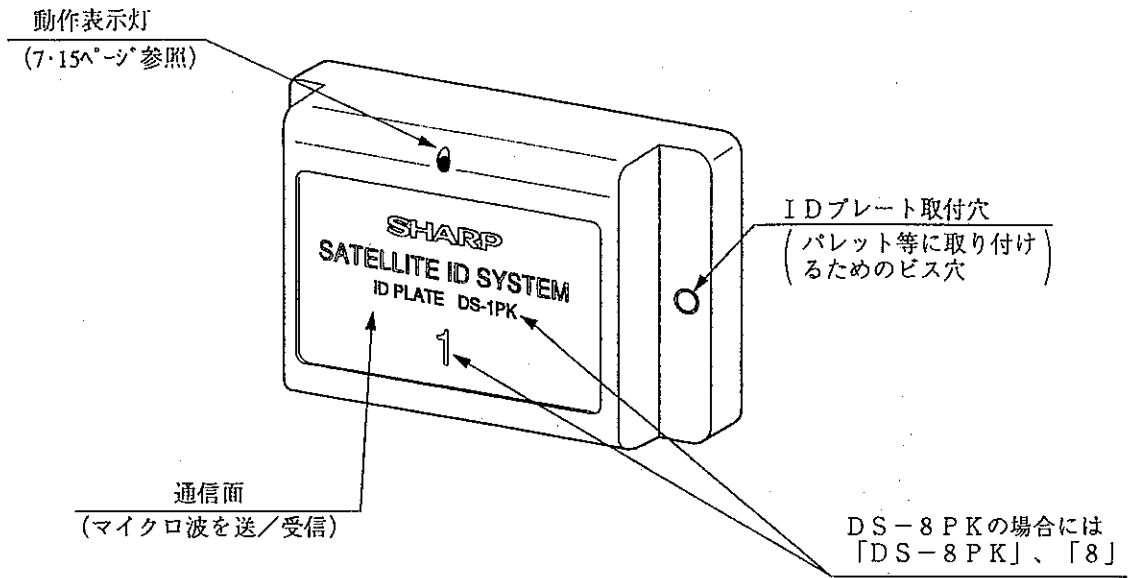
通信面
(マイクロ波を送/受信)

アンテナ取付穴 (φ4.5)
(アンテナをコンベアフレ
ーム等に取り付けるため
のビス穴)

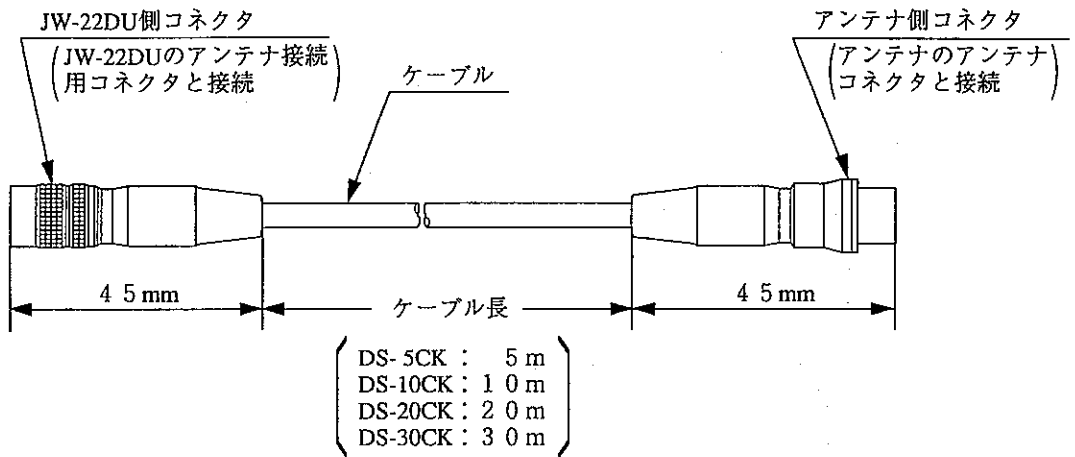
アンテナケーブル

アンテナコネクタ

③ IDプレート (DS-1PK/8PK)




④ ID延長ケーブル (DS-5CK/10CK/20CK/30CK)



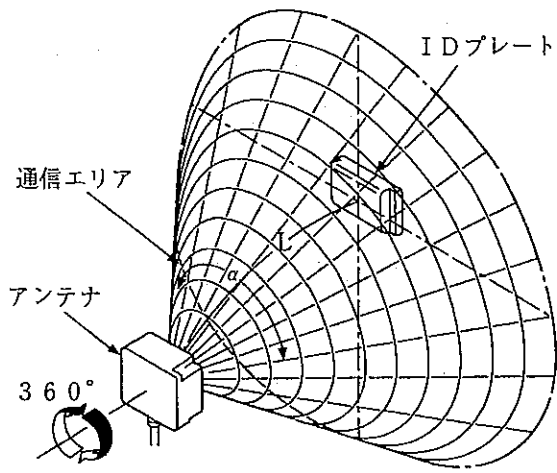
第 5 章 設 置 条 件

本 IDプレートシステムは以下の条件を考慮して設置してください。

5-1 位置関係

周囲に物体が存在しない状態で下図の円すいエリア  が通信可能領域（通信エリア）と考えてください。

空間図





| アンテナ | L | α | 適合するIDプレート |
|---------|----------------|----------|------------------|
| DS-1AK | 100mm | 90° | DS-1PK DS-8PK |
| DS-5AK | 500mm | | |
| DS-20AK | 200~ 2000mm | 60° | |

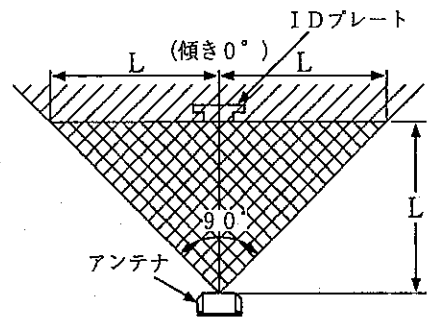
| アンテナ | L | α | 適合するIDプレート |
|--------|----------------|----------|------------|
| DS-1A | 100mm | 90° | DS-8P |
| DS-5A | 500mm | | |
| DS-20A | 200~ 2000mm | 60° | |

断面図

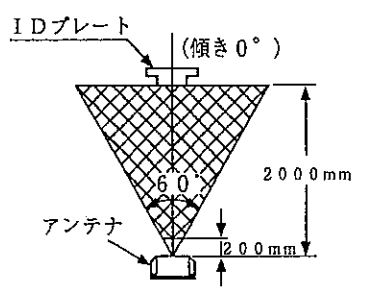
IDプレートの通信面の傾きが0°から45°へ変化すると、それに相応してIDプレートの通信エリアが縮小変化します。IDプレートが傾く場合はアンテナとIDプレート間の距離をできるだけ近づけてください。

 部も通信可能ですが、周囲環境の影響大です。 内でも近傍に物体が存在すると通信エリアが変わったり、推奨距離の位置でも通信できなくなる場合があります。設置は十分確認の上お願い致します。

① アンテナ：DS-1AK/5AK、DS-1A/5Aのとき



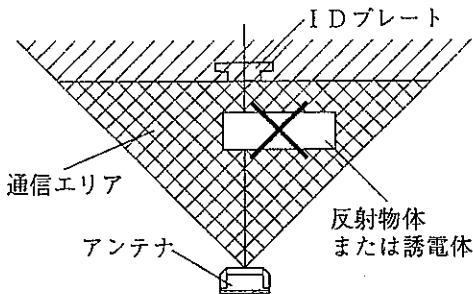
② アンテナ：DS-20AK、DS-20Aのとき



第5章

5-2 障害物による影響

アンテナとIDプレートが通信するとき通信エリア（前ページ参照）内に、反射物体（金属等）または誘電体（人体や水分を含んだ木材等）が存在しないようにしてください。存在するとマイクロ波の進路を妨害するため正常な通信ができません。

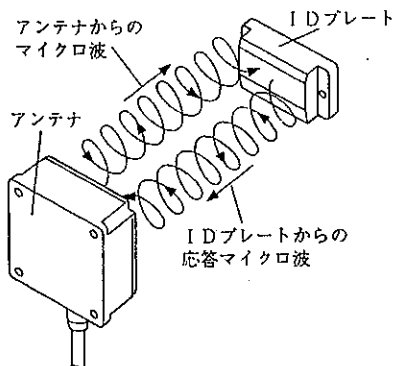


・マイクロ波は反射物体に当たると反射し、誘電体に当たると熱にエネルギー変換後吸収されます。

アンテナやIDプレートを保護するためにカバーを取り付ける場合、誘電率の小さいプラスチック（ポリフッ化エチレン等）を実機にて影響のない事を確認の上、使用してください。

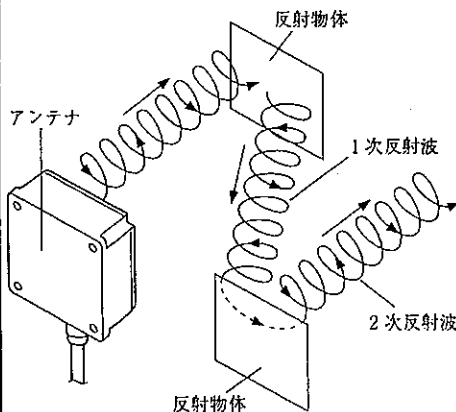
アンテナやIDプレートの周囲に反射物体（金属等）が存在すると、規定の位置関係（前ページ参照）でも通信障害を受けることがあります。設置現場に近い状態で安定した通信ができる事を予め確認してください。

本IDプレートシステムではマイクロ波が回転しながら進行する円偏波方式を採用し、反射物体による障害や隣接システムによる影響を少なくしています。



| 通信動作 | アンテナからのマイクロ波 | IDプレートからの応答マイクロ波 |
|------|--------------|------------------|
| 読 出 | 右回転（右旋偏波） | 右 回 転 |
| 書 込 | 左回転（左旋偏波） | — |

マイクロ波は反射物体に当たると、光が鏡に当たったときと同じように反射し、進行方向と回転方向が逆になります。



| 通信動作 | 反射物体による反射マイクロ波 | |
|------|----------------|------------|
| | 1次（奇数次）反射波 | 2次（偶数次）反射波 |
| 読 出 | 左 回 転 | 右 回 転 |
| 書 込 | 右 回 転 | 左 回 転 |

・奇数次とは奇数回反射したもの、偶数次とは偶数回反射したものをいいます。

- ・奇数次反射波は回転方向が逆のため通信に影響を与えません。
- ・偶数次反射波はアンテナからの直接波に比べ、IDプレートまでの到達経路が長くなり電波が弱くなるため、IDプレートの受信回路で排除します。電波の強さに差が少なく受信回路で排除できない場合、通信エラーとなります。

〔1〕水の影響（関連：雨、雪、クーラント、洗浄液、人体）

ＩＤプレートに対する通信を実行中には、ＩＤプレートとアンテナの間に水の膜が形成されないようにしてください。

(1) マイクロ波の熱作用

- ・マイクロ波を水に照射すると水の分子が分極して振動し、分子と分子の衝突による摩擦熱で水の温度が上昇します。
- ・ＩＤプレートとアンテナの間に水の膜が存在すると、電波エネルギーが熱エネルギーに変換され電波が減衰するため、通信可能距離が低下します。
(参考) 油はマイクロ波で分極されないため通信距離への影響はありません。
- ・人体は70%が水分で形成されているため、ＩＤプレートとアンテナ間に人体が存在すると通信不能となります。

(2) 通信可能距離低下の度合い

- ・ＩＤプレートやアンテナの表面に水滴が付着したり、表面が水で濡れている程度では殆ど通信距離は低下しません。
- ・ＩＤプレートの水を水没させたり、ＩＤプレートとアンテナの間に滝状の水の流れが存在すると、水の膜厚に応じて通信可能距離（最大通信距離）が低下します。

| 水の膜厚 | 無し | 1mm | 5mm | 10mm | 50mm |
|----------------|--------|--------|-------|-------|------|
| DS-1AK、DS-1A | 300mm | 200mm | 50mm | 5mm | 通信不能 |
| DS-5AK、DS-5A | 2000mm | 1300mm | 300mm | 30mm | 5mm |
| DS-20AK、DS-20A | 4000mm | 2500mm | 700mm | 100mm | 10mm |

(3) 雨や雪の影響

- ・ＩＤプレートとアンテナ間の空間に、雨や雪が降っている程度では通信距離には殆ど影響を与えません。
- ・ＩＤプレートやアンテナに雨や雪が強くかかる場合には水の膜が形成されるため、通信距離が低下します。
- ・ＩＤプレートやアンテナに付着した雪がよく乾燥して結晶状態にある場合はマイクロ波による分極が起こらず電波は雪を透過しますが、ベタ雪状の場合は電波が減衰し通信距離が低下します。

(4) クーラントの影響

機械加工工程で水溶性クーラントを使用する場合、ＩＤプレートとアンテナの通信実行中はＩＤプレートとアンテナ間にクーラントの膜ができないように考慮してください。

- ① 通信中は、クーラントの噴射を止めるバルブを設ける。
- ② 通信中、ＩＤプレートとアンテナ間にクーラントの膜ができない位置に取り付ける。
- ③ 通信中、ＩＤプレートとアンテナ間にクーラントの膜ができないようにクーラントの流れを規制する構造物（防止壁や樋）を設ける。

(5) 洗浄液の影響

- ・パレットやワークにＩＤプレートを取り付けたまま洗浄する必要がある設備では、ＩＤプレートに対する通信を実行時にはＩＤプレートの表面に水の膜が形成されないように考慮してください。（洗浄液で濡れている程度では支障ありません。）
- ・ＩＤプレートの前面に樹脂性保護カバーを取り付ける場合、カバー内に洗浄液が溜まらないようにしてください。

〔2〕 金属による影響（関連：コンベア、パレット、マシン、ワーク）

IDプレートおよびアンテナ周辺の金属物体によって反射された電波が、様々な方向から到来するマルチパスと呼ばれる現象による通信障害を避けるため、アンテナの角度や高さの調整機構を設けておく必要があります。

（1）マイクロ波の金属による反射

- ・マイクロ波には光と同様に金属で反射される性質があり、IDプレートやアンテナの周辺に金属が存在する場合、IDプレートにはアンテナから直接到達する電波と周囲金属で反射された電波が到達する。直接波と反射波が逆位相で到達すると2つの電波が打ち消し合うため電波が弱くなる。（IDプレートからアンテナ方向も同様）
- ・工場の生産ラインでIDプレートを使用する場合、IDプレートやアンテナの周辺には複雑な形状の金属物体が存在するため、様々な方向からの反射波が到達することになり、反射波対策は重要である。

（2）複雑な反射面を持つ金属が存在する場合

- ・本IDプレートシステムでは、円偏波方式を採用し金属反射の影響を受けにくいように工夫していますが、IDプレートやアンテナ周囲の金属の形状や位置関係によって円偏波の効果が十分発揮できない事があります。即ち、直接波と、偶数次の反射波の電波が殆ど同じ強さで受信地点に到達した場合、電波の衰退や歪みが発生して正常に受信できなくなります。

（3）反射波対策

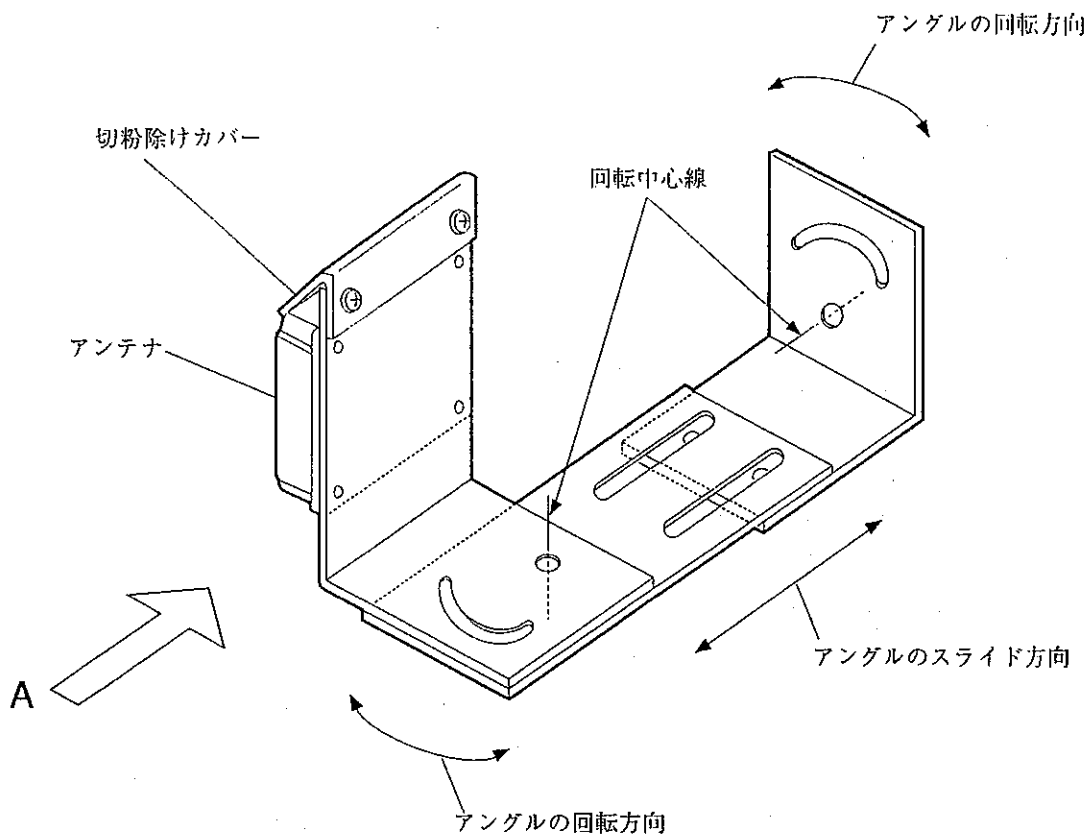
アンテナの取り付け角度を変化させると、直接波を妨害していた反射波の方向が変わるため、妨害を排除できます。

① 設備設計時

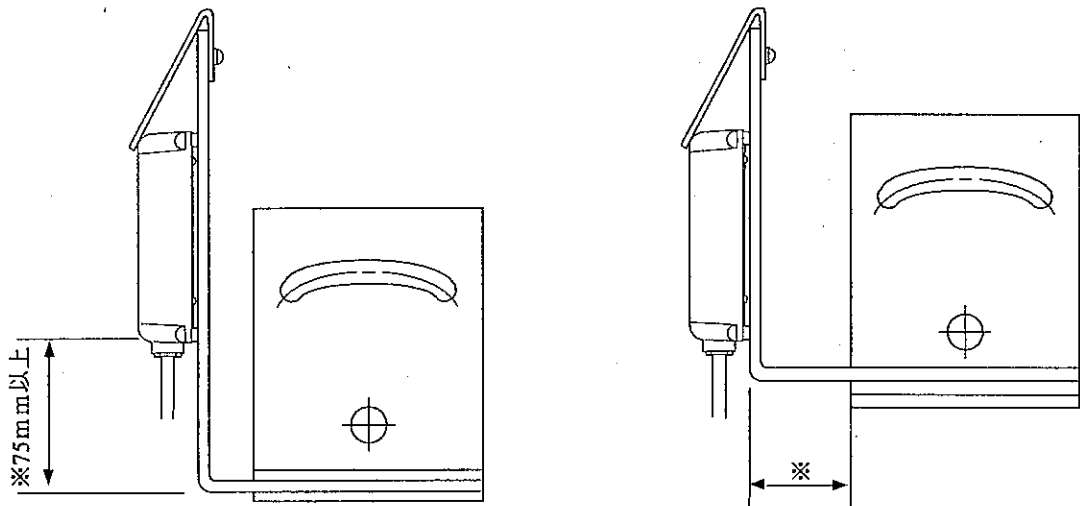
アンテナの中心軸がIDプレートを通る位置を中心として、上下・左右に±30°程度の角度調整機能を設ける。

② 設備の調整時

IDプレートとアンテナ間の通信実行時間が最短となるように、アンテナの角度を調整する。



A 矢視図



※ アンゲルを回転させてもケーブルが当たらないように、距離を確保してください。

〔3〕 切削クズによる影響（関連：切粉、スラッジ）

紐状の切削クズがIDプレートやアンテナに付着すると、電波が減衰し通信距離が低下します。加工ラインで使用する場合、切削クズが付着しないような配慮が必要です。

(1) 金属片による電波減衰

① 金属片の共振

- ・マイクロ波方式のIDプレートでは、電波法で定められた2.45GHzの電波を使用します。2.45GHzの電波は波長が122mmであり、波長の1/2、1/4、1/8に近い大きさ（長さ）の金属を共振させ、電波エネルギーが減衰します。
- ・IDプレートやアンテナの表面に一边が10mm以上の金属片が付着すると共振作用による電波減衰が起こり、通信距離が低下します。

② 金属片による反射

- ・金属片が大きい場合や粉状の細かい切粉でも量が多い場合、マイクロ波が反射され電波の減衰が発生して通信距離が低下します。

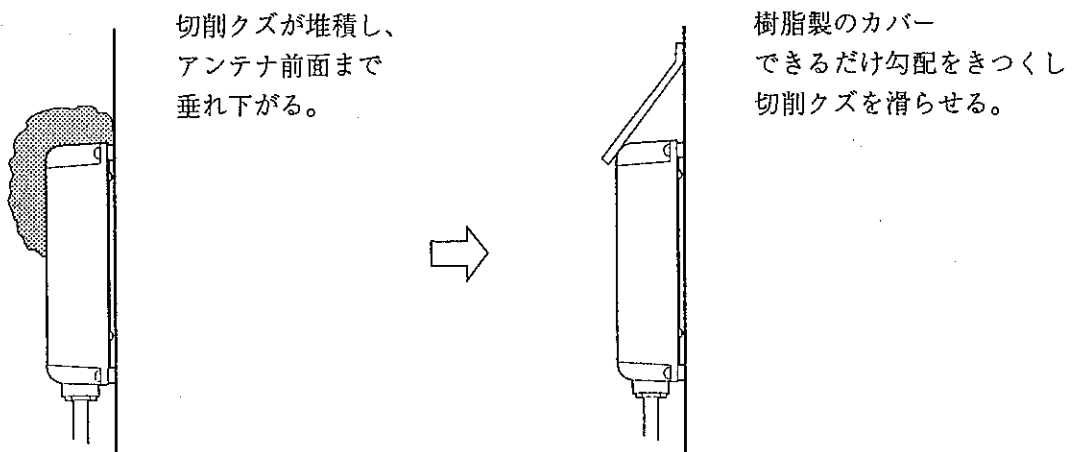
(2) 機械加工工程による切削クズの付着

- ① IDプレートやアンテナを垂直に取り付けた場合、表面がクーラントで濡れていると、細かい切粉が付着することもあります。この程度の切粉の付着では電波の減衰は軽微で、通信距離の低下も殆どありません。
- ② IDプレートやアンテナの天面に紐状の切削クズが堆積すると、やがて前面まで垂れ下がり、著しく通信距離を低下させることがあります。
- ③ IDプレートやアンテナを上向きに取り付ける場合は、切削クズが堆積しない様に注意してください。

(3) 切削クズの堆積防止方法

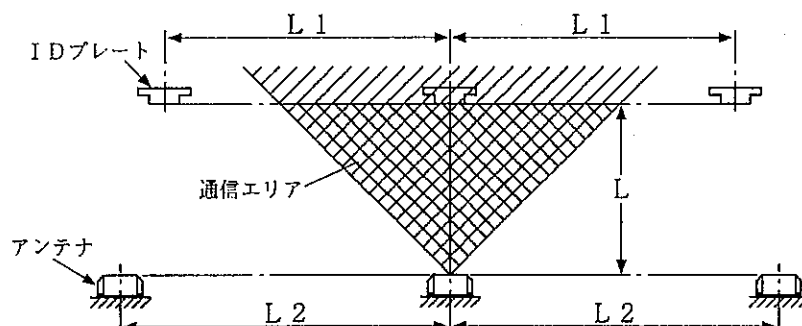
実績のある方法として下記があります。

- ① IDプレートに対する通信を行っていないときに、IDプレートやアンテナにクーラントを噴射して切削クズを除去します。
- ② IDプレートやアンテナの天面に切削クズが堆積しないように、樹脂（塩ビ、アクリル等）製のカバーを付けます。



5-3 取付間隔

隣接するIDプレート、アンテナは下表L1、L2の間隔で設置してください。



[アンテナ(DS-1AK/5AK/20AK)、IDプレート(DS-1PK/8PK)の場合] (単位: mm)

| 使用するアンテナ | アンテナ～IDプレート間の推奨距離 L | 隣接IDプレート間の規定距離 L1 ※1 | 隣接アンテナ間の規定距離 L2 |
|----------|---------------------|-----------------------------------|-----------------------------------|
| DS-1AK | 0～100 | 2L以上 (例. L=100のとき L1=200以上) | 4L以上 (例. L=100のとき L2=400以上) |
| DS-5AK | 0～500 | | |
| DS-20A | 200～2000 | 4000以上 | 8000以上 |

※1 通信開始方法を「プレート検知時間無制限方式」に設定するとき、L1を上記の2倍以上にしてください。

[アンテナ(DS-1A/5A/20A)、IDプレート(DS-8P)の場合] (単位: mm)

| 使用するアンテナ | アンテナ～IDプレート間の推奨距離 L | 隣接IDプレート間の規定距離 L1 ※2 | 隣接アンテナ間の規定距離 L2 |
|----------|---------------------|-----------------------------------|-----------------------------------|
| DS-1A | 0～100 | 2L以上 (例. L=100のとき L1=200以上) | 4L以上 (例. L=100のとき L2=400以上) |
| DS-5A | 0～500 | | |
| DS-20A | 200～2000 | 4000以上 | 5000以上 |

※2 通信開始方法を「オートリード/ライト」に設定するとき、L1を上記の2倍以上にしてください。

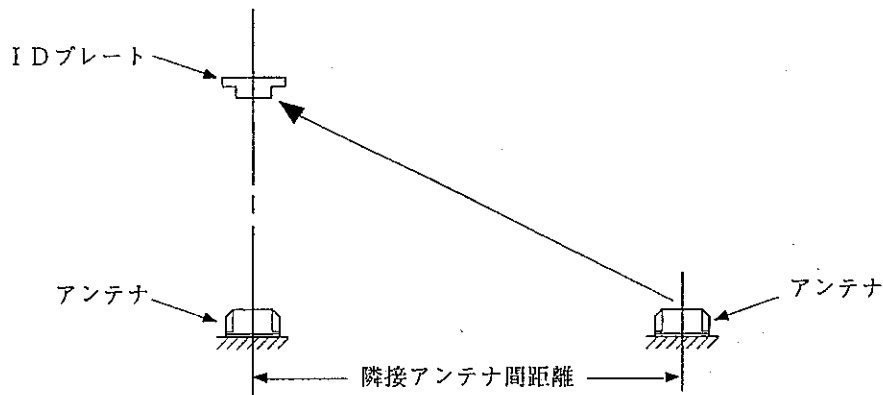
L1、L2の間隔がとれない場合は次の対策を行ってください。

- ・通信エリアの小さいアンテナを使用する。
- ・Lを短くし、隣接するアンテナの通信エリアが重複しない領域をIDプレートが通過するようにする。
- ・IDコード指定の通信開始方法を採用する。
- ・L2内に複数のアンテナが存在する場合は、それらのアンテナが同時に通信動作しないプログラムにする。

留意点

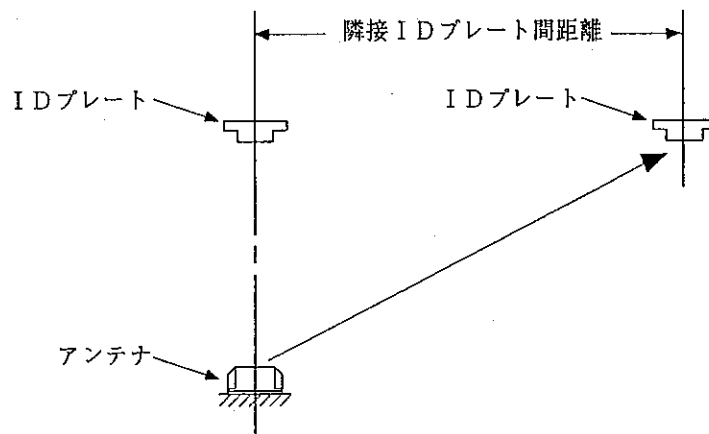
・周囲に物体が存在する場合、上記規定距離でも通信障害を受けるときがあります。設置現場に近い状態で安定した通信ができる事を予め確認してください。

(1) 隣接したアンテナの距離が短く、1つのIDプレートに隣接アンテナからの電波が届く恐れがある場合



- ① 隣接したアンテナが同時に動作しないようにインターロックを取る。
- ② アンテナの取付角度をずらして、隣接IDプレートに電波が届かないようにする。
- ③ 隣接したアンテナの片方が妨害を受ける可能性があるシステムでは、妨害による通信エラーが発生した時、ラダープログラムによるリトライ（再試行）を行う。（妨害を受けない側の通信は終了しているため、リトライ時点では妨害を受けない。）
- ④ 隣接システムの方に電波が放射されないように、金属板で遮蔽する。

(2) 隣接したIDプレートの距離が短く、隣接IDプレートにもアンテナからの電波が届く恐れがある場合



- ① IDコード指定方式で動作させる。
- ② 隣接IDプレートに電波が届かないように、金属板で遮蔽する。

5-4 IDプレートの移動速度

IDプレートが移動中でもアンテナと通信できます。ただし、この場合IDプレートの移動速度には制限がありますので、次式の許容最高速度S (m/s) 以下にしてください。

$$\text{許容最高速度： } S = \frac{W}{T_c}$$

S (m/s) : IDプレートが移動中に通信するときの許容最高速度
 W (mm) : IDプレートが通信中に横切るアンテナとの通信エリア幅
 T_c (ms) : アンテナ～IDプレート間の通信時間 (下記参照)

[アンテナ～IDプレート間の通信時間： T_c]

通信動作の内容と通信バイト数により算出できます。

(1) アンテナ (DS-1AK/5AK/20AK)、IDプレート (DS-1PK/8PK) の場合

通信条件は次の通りとします。

通信開始方法：プレート検知時間制限方式+IDコード指定なし
 IDプレートの動作表示灯：非点灯
 IDプレートの実行先頭アドレス：0000(m)
 通信時のリトライ：なし

| 通信動作 | | 通信コード (8進) | 通信時間 T_c (ms) の計算式 (B:通信バイト数) |
|-------------|------------------|------------|--|
| 読 出 | 読 出 | 0 2 0 | $T_c = 11.3 + 0.143 \times B + M_1 \times 0.5 + M_2 \times 5.59$ |
| | 照合付読出 | 0 2 1 | $T_c = 16.4 + 0.286 \times B + M_1 + M_2 \times 11.2$ |
| | IDコード読出 | 0 2 2 | $T_c = 8.7$ |
| 書 込 | 書 込 | 0 4 0 | B=256バイト以下のとき、 $T_c = 13.7 + 0.143 \times B + M_1 \times 0.5 + M_2 \times 7.89$ B=257バイト以上のとき、 $T_c = 24.6 + 0.143 \times B + M_1 \times 0.5 + M_2 \times 7.89$ |
| | 照合付書込 | 0 4 1 | B=256バイト以下のとき、 $T_c = 18.9 + 0.286 \times B + M_1 + M_2 \times 13.5$ B=257バイト以上のとき、 $T_c = 29.8 + 0.286 \times B + M_1 + M_2 \times 13.5$ |
| | IDコード書込 | 0 4 2 | $T_c = 12.2$ |
| ク リ ア | ク リ ア | 0 6 0 | $T_c = 13.7 + 0.006 \times B$ |
| | プレート初期化 | 0 6 1 | $T_c = 26.7$ |
| 診 断 | プレート自己診断 | 1 2 0 | $T_c = 81.7 + 0.008 \times B$ |
| | ROMチェック | 1 2 1 | $T_c = 61.2$ |
| | RAMチェック | 1 2 2 | $T_c = 13.2 + 0.008 \times B$ |
| | プレート電池 寿命チェック | 1 2 3 | $T_c = 24.6$ |
| | ブロックチェック | 1 4 0 | $T_c = 13.2 + 0.0032 \times B$ |

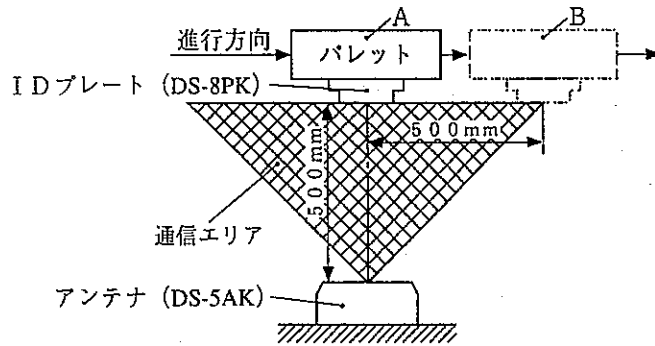
・計算式の変数

B : 通信バイト数

M_1 : $B/128$ の小数部切り捨て (例: $32/128 = 0$)

M_2 : $B/256$ の小数部切り捨て (例: $513/256 = 2$)

[例] パレットが下図のA位置を通過時に、アンテナが512バイトのデータを読み出す場合



パレットがB位置（IDプレートがアンテナとの通信エリアから外れる位置）を通過するまでに、「読出」を完了する必要があります。これに対応するIDプレートの移動最高速度が S (m/s) です。

512バイトのデータを読み出す（通信コード：020₍₈₎）とき計算式より

$$M_1 = \frac{512}{128} = 4, M_2 = \frac{512}{256} = 2$$

$$T_c = 11.3 + 0.143 \times 512 + 4 \times 0.5 + 2 \times 5.59 \approx 97.7 \text{ (ms)}$$

$$S = \frac{500}{97.7} \approx 5.1 \text{ (m/s)}$$

従って、パレットの移動最高速度は5.1 (m/s) になります。

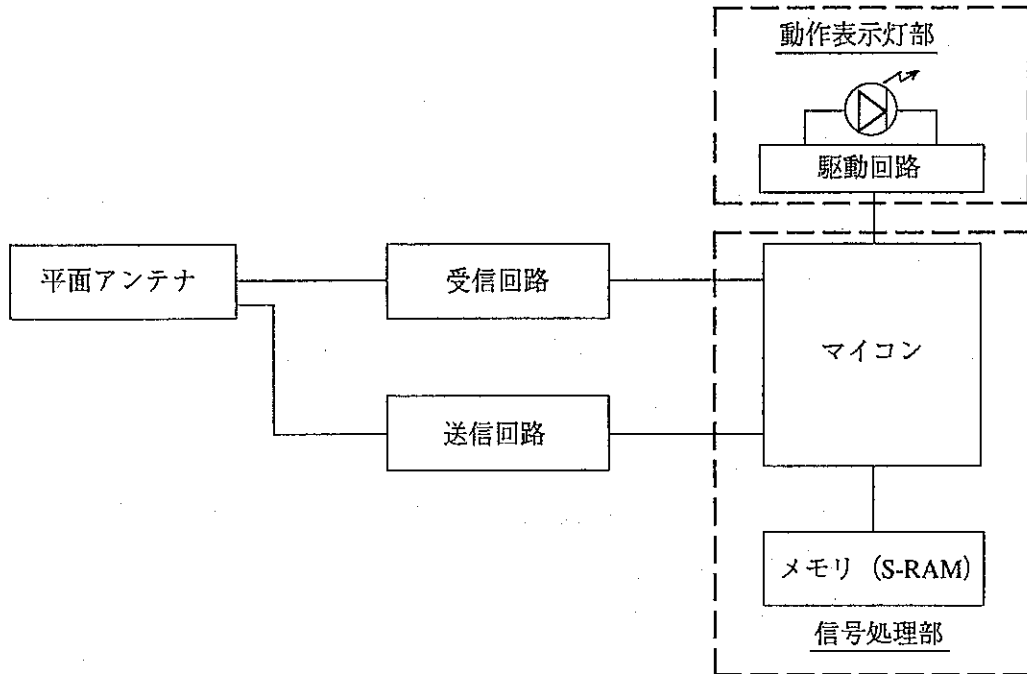
(2) アンテナ(DS-1A/5A/20A)、IDプレート(DS-8P)の場合

| 通信動作 | 通信コード (8進) | 通信時間 T_c (ms) の計算式 (B: 通信バイト数) |
|---|------------|---|
| 読 出 | 001 | $T_c = 1.192 \times B + 114$ |
| | 101 | $T_c = 2.384 \times B + 175$ |
| 書 込 | 002 | B = 128バイト以下のとき、 $T_c = 1.024 \times B + 116$ |
| | | B = 129バイト以上のとき、 $T_c = 1.459 \times B + 139$ |
| | 042 | $T_c = 1.424 \times B + 117$ |
| | 102 | B = 128バイト以下のとき、 $T_c = 1.959 \times B + 177$ |
| B = 129バイト以上のとき、 $T_c = 2.631 \times B + 182$ | | |
| | 142 | $T_c = 2.619 \times B + 180$ |
| ク リ ア | 003 | $T_c = 0.290 \times B + 125$ |
| 自 己 診 断 | 005 | $T_c = 5860$ |
| ブ ロ ッ ク チ ェ ッ ク | 006 | $T_c = 0.138 \times B + 118$ |

ただし、この計算式は実測値に基づいたもので、理論値に対し±5%以内の誤差があります。

5-5 IDプレートの電池寿命

(1) IDプレートの構成



(2) IDプレートの動作モードと消費電流

DS-1PK/8PKの場合

| | 信号処理部 | 動作表示灯部 | 消費電流 | 1回あたりの通信動作時間 |
|--------------------------|-------|--------|------------|--------------|
| ① 無線通信実行中 | アクティブ | スタンバイ | 12mA | T_c (ms) |
| ② 通信正常終了後の動作表示灯点灯 | アクティブ | アクティブ | 15mA | T_L (s) |
| ③ 無線通信/内部処理とも終了(スタンバイ状態) | スタンバイ | スタンバイ | 20 μ A | 上記以外 |

DS-8Pの場合

| | 信号処理部 | 動作表示灯部 | 消費電流 | 1回あたりの通信動作時間 |
|--------------------------|-------|--------|------------|--------------|
| ① 無線通信実行中 | アクティブ | — | 4mA | T_c (ms) |
| ② 無線通信/内部処理とも終了(スタンバイ状態) | スタンバイ | — | 24 μ A | 上記以外 |

・DS-8Pには、動作表示灯の点灯機能はありません。

T_c : 読出/書込等の通信時間 (5.9ページ参照)

T_L : IDプレートのシステムメモリ8054(H)の設定で、0.2~25.5秒の範囲で可変できます。
設備の立ち上げ段階のみ動作表示等を点灯させ、稼働中は点灯させないのが一般的な使い方です。(DS-1PK/8PKのみ)

(3) 1年間の消費電流の時間積 (DS-1PK/8PK)

1日の通信動作回数 (各ステーションでIDプレートと通信する合計回数) をN回とすると、

1年間の消費電流の時間積は以下の計算式により算出できます。

- ・各ステーションで通信動作時に消費する電流の時間積 a (mA·h)

$$a = \frac{(12 \times T_c \times 10^{-3} + 15 \times T_L) \times N \times 365}{3600} \quad (\text{①、②: 前ページ参照})$$

- ・各ステーションでの通信動作以外の状態で、消費する電流の時間積 b (mA·h)

$$b = \frac{[3600 \times 24 - (T_c \times 10^{-3} + T_L) \times N] \times 20 \times 10^{-3} \times 365}{3600} \quad (\text{①、②: 前ページ参照})$$

- ・1年間に自己放電により消費する電流の時間積 c (mA·h)

$$c = 1900 \times 0.01 = 19 \text{ mA}\cdot\text{h}$$

[参] 使用している電池 [初期容量: 1900 mA·h
自己放電率: 年率1% (年間平均周囲温度60℃)]

- ・1年間の消費電流の時間積 d

$$d = a + b + c$$

以上より、IDプレートの電池寿命は次式となります。

$$\text{電池寿命} = \frac{1900 \times 0.9}{d} \quad (\text{年}) \quad (0.9: \text{余裕率})$$

(4) 計算例

動作表示灯は点灯させない ⇒ T_L を 0

1つのIDプレートが1日に、生産ラインのトップを通過する回数Kを12回とした計算例を示します。

① 1年間に、IDプレートが通信動作時に消費する電流の時間積 a

・1ステーションで読み出す平均データ量Bを164バイトとすると

$$M_1 = 164 \div 128 = 1.28, \text{ 整数部は } 1 \rightarrow M_1 = 1$$

$$M_2 = 164 \div 256 = 0.64, \text{ 整数部は } 0 \rightarrow M_2 = 0$$

$$\begin{aligned} T_{c1} &= 11.3 + 0.143 \times B + M_1 \times 0.5 + M_2 \times 7.60 \\ &= 11.3 + 0.143 \times 164 + 1 \times 0.5 + 0 \times 7.60 \\ &= 35.2 \text{ ms} \end{aligned}$$

生産ラインの読出ステーションの局数 S_1 を48とすると

$$\begin{aligned} a_1 &= (12 \times T_{c1} \times 10^{-3} + 15 \times T_L) \times S_1 \times K \times 365 \div 3600 \\ &= (12 \times 35.2 \times 10^{-3} + 15 \times 0) \times 48 \times 12 \times 365 \div 3600 \\ &= 24.67 \text{ mA}\cdot\text{h} \end{aligned}$$

・1ステーションで書き込む平均データ量Bを282バイトとすると

$$M_1 = 282 \div 128 = 2.20, \text{ 整数部は } 2 \rightarrow M_1 = 2$$

$$M_2 = 282 \div 256 = 1.10, \text{ 整数部は } 1 \rightarrow M_2 = 1$$

$$\begin{aligned} T_{c2} &= 24.6 + 0.143 \times B + M_1 \times 0.5 + M_2 \times 7.89 \\ &= 24.6 + 0.143 \times 282 + 2 \times 0.5 + 1 \times 7.89 \\ &= 73.8 \text{ ms} \end{aligned}$$

生産ラインの書込ステーションの局数 S_2 を15とすると

$$\begin{aligned} a_2 &= (12 \times T_{c2} \times 10^{-3} + 15 \times T_L) \times S_2 \times K \times 365 \div 3600 \\ &= (12 \times 73.8 \times 10^{-3} + 15 \times 0) \times 15 \times 12 \times 365 \div 3600 \\ &= 16.16 \text{ mA}\cdot\text{h} \end{aligned}$$

② 1年間に、IDプレートが休止中に消費する電流の時間積 b

$$\text{1回の読出動作に要する時間 } T_{c1} = 35.2 \text{ ms}$$

$$\text{1回の書込} \quad \quad \quad T_{c2} = 73.8 \text{ ms}$$

$$\begin{aligned} b &= (3600 \times 24 - (T_{c1} \times 10^{-3} \times S_1 + T_{c2} \times 10^{-3} \times S_2) \times K) \times 20 \times 10^{-3} \times 365 \div 3600 \\ &= (3600 \times 24 - (35.2 \times 10^{-3} \times 48 + 73.8 \times 10^{-3} \times 15) \times 12) \times 20 \times 10^{-3} \times 365 \div 3600 \\ &= 175 \text{ mA}\cdot\text{h} \end{aligned}$$

③ 1年間に自己放電により消費する電流の時間積 c

$$c = 1900 \times 0.01 = 19 \text{ mA}\cdot\text{h}$$

④ 1年間の消費電流の総時間積 d

$$d = (a_1 + a_2) + b + c = 24.67 + 16.16 + 175 + 19 = 234.83 \text{ mA}\cdot\text{h}$$

⑤ 電池寿命

$$1900 \times 0.9 \div 234.83 = 7.2 \text{ 年}$$

(2) 電池寿命のチェック方法

JW-22DU～IDプレート間の通信動作（プレート電池寿命チェックまたはプレート自己診断）により、IDプレートに内蔵している電池の電池使用率と電池電圧をチェックします。

・チェックの結果、異常があればID用データレジスタにエラーコードおよびエラー付属情報（電池使用率警告、電池電圧低下警告）が格納されます。（7.6ページ、第10章参照）

| エラーコード | エラー名 | 内容 |
|--------|----------|----------------|
| 072(8) | 電池電圧低下警告 | 電池が電圧異常 |
| 073(8) | 電池使用率警告 | 電池使用率が100%を越えた |

正常時にも電池使用率（現在値）はID用データレジスタに格納されます。また、電池電圧低下警告は、他の通信動作時にもこの異常が発生すればID用データレジスタに格納されます。

（7.6ページ参照）

異常時には速やかに新しいIDプレートと交換願います。

電池使用率とは、電池の初期容量に対して使用した容量の比率を表し、JW-22DUが計算を行います。

・電池使用率（%）

$$= \frac{\text{スタンバイ時間} \times 0.02 + \text{アクティブ積算時間1} \times 12 + \text{アクティブ積算時間2} \times 15}{1900 \times 0.9} \times 100$$

スタンバイ時間：現在年月－製造年月－アクティブ積算時間1－アクティブ積算時間2

0.02：スタンバイ電流＝0.020mA（20μA）

アクティブ積算時間1：IDプレートがアクティブモードになった時間

（IDプレートのメモリアドレス804A～804D(m)にデータ格納）

12：アクティブ電流＝12mA（アンテナ～IDプレート間が通信中で、IDプレートの動作表示灯が点灯していないときの値）

アクティブ積算時間2：アンテナ～IDプレート間が通信中で、IDプレートの動作表示灯が点灯した時間（動作表示灯：点灯中）（IDプレートのメモリアドレス804E～8051(m)にデータ格納）

3：動作表示灯の点灯電流＝3mA（アンテナ～IDプレート間が通信中で、IDプレートの動作表示灯が点灯している時の値）

1900：電池容量＝1900mA・h

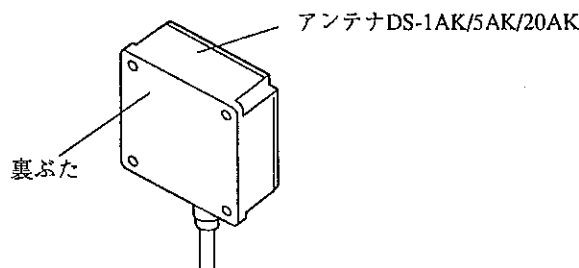
0.9：余裕率（IDプレートの生産・流通段階での時間を考慮）

5-6 周囲温度

アンテナ、IDプレートは次表の温度範囲内で使用してください。

| 品名 | 形名 | 使用周囲温度 |
|--------|-----------------|---------|
| アンテナ | DS-1AK/5AK/20AK | -20～70℃ |
| | DS-1A/5A/20A | |
| IDプレート | DS-1PK/8PK | |
| | DS-8P | |

アンテナDS-1AK/5AK/20AKを使用時には本体の裏ぶたが発熱しますが、アンテナの性能には影響ありません。



5-7 密閉性

アンテナおよびIDプレートは水、油、溶剤等の浸入を防ぐため、IEC規格 (International Electrotechnical Commission Standard) に準拠した密閉構造にしています。下記内容を考慮してアンテナ、IDプレートを設置してください。

| 品名 | 準拠するIEC規格 | 内容 |
|--------|--------------------|--|
| アンテナ | IP-65 (防塵・防噴流形) | ① 次の条件の水をいかなる方向から、3分間アンテナに直接噴流しても有害な影響は無い (条件) ・噴流位置：アンテナから約3m離れた位置 ・水圧：約0.3kgf/m ² ・水量：約12.5ℓ/min ・噴流ノズル：内径約6.3mm ② 防水性能はJIS C0920の保護等級5 (防噴流形) と同等 ③ 防噴流形のため、水中に没する使用は不可 |
| IDプレート | IP-67 (防塵・防浸形) | ① 次の条件でIDプレートを30分間水中に没しても、IDプレート内に水は浸入しない (条件) ・IDプレートの最上部が水面下150mm~1000mmの位置で、最下部が水面下1000mmより深い位置 ② 防水性能はJIS C0920の保護等級7 (防浸形) と同等 |

JIS C0920とは電気機械器具および配線材料の防水試験通則のこと。

IDプレートを60℃以上の熱水中で使用すると、IDプレートの外周部は加水分解を起こしやすくなり、その強度が低下します。

5-8 耐薬品性、耐溶剤性

アンテナおよびIDプレートの外周部材質には、工場で使用される薬品類や溶剤類による溶解や機械的強度の低下を防ぎ、工具等の衝突による機械的損傷にも強いものを使用しています。下記の各種薬品、溶剤による影響を考慮してアンテナ、IDプレートを設置してください。

| 品名 | 外周部材質 | 各種薬品、溶剤による影響 | | |
|--------------------|------------------|--------------|--|----------------------|
| | | 種類 | 代表例 | 影響 |
| アンテナ IDプレート | ガラス繊維 強化PBT樹脂 | グリース | ブレックス | なし ・各種の有機溶剤、油に強耐性 |
| | | オイル・ガソリン | ラウナ40 | |
| | | 切削油 | ユニソルブ | |
| | | 防錆剤 | ダフニーオイルコートL2 | |
| | | 接着剤 | アラルダイト | |
| | | 塗料 | #725シンナー、ラッカー用 | |
| | | 溶剤 | トリクロルエタン | |
| | | アルコール | メタノール | |
| | | 食品 | 缶詰のシロップ | |
| | | 洗剤 | マジックリン | |
| | 酸 | 硫酸 | あり ・強酸、強アルカリ、フェノール類に長時間さらすと、外周部の強度が低下 | |
| | アルカリ | 苛性ソーダ | | |

アンテナに接続しているアンテナケーブルの耐油性は下記の通りです。

JIS-K-6723に準拠した耐油試験にて、70℃のJIS2号絶縁油に4時間浸漬後、
抗張力残率：90% 伸び残率：75%

5-9 耐振動性、耐衝撃性

アンテナおよびIDプレートはコンベアフレームやパレット等への取り付けを考慮し、耐振動・耐衝撃をJIS C0040およびJIS C0041に準拠しています。

・耐振動性 (JIS C0040に準拠)

| 試験内容 | 条件値 | |
|--------|-----------|--------|
| | アンテナ | IDプレート |
| 複振幅 | 0.7 mm | 2 mm |
| 振動数 | 10~55 Hz | |
| 掃引速度 | 1 オクターブ/分 | |
| 掃引サイクル | 各軸2時間 | |
| 振動方向 | X、Y、Z軸方向 | |

・耐衝撃性 (JIS C0041に準拠)

| 試験内容 | 条件値 | |
|--------|------------|--------|
| | アンテナ | IDプレート |
| ピーク加速度 | 50 G | 100 G |
| 作用時間 | 11 ms | |
| 作用方向 | X、Y、Z軸の両方向 | |
| 衝撃回数 | 3回 (合計18回) | |

5-10 アンテナケーブルの耐屈曲性

アンテナ付属のアンテナケーブルは耐屈曲性に優れたロボットケーブルを使用しています。下記の屈曲試験、捻回試験で耐久回数はそれぞれ50万回、250万回あります。

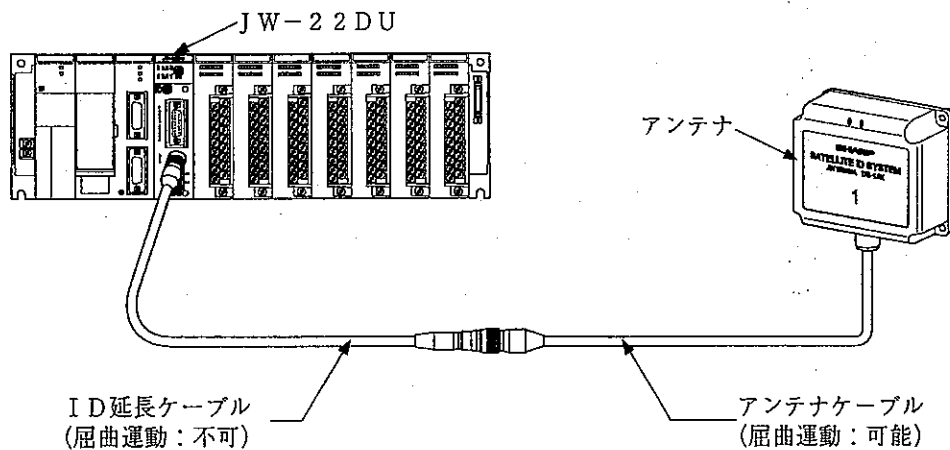
・耐屈曲性

| 試験条件 | | 耐久回数 |
|--------------|-----------|-------|
| 荷重: 1 kg | 電流: 50 mA | |
| 曲率半径: 20 mm | 屈曲角度: 90° | |
| 屈曲速度: 50 回/分 | | 50 万回 |

・耐捻回性

| 試験条件 | | 耐久回数 |
|--------------|--------------|--------|
| 試料長: 1 m | 電流: 50 mA | |
| 張力: 0 g | 捻回角度: 90° 往復 | |
| 捻回速度: 50 回/分 | | 250 万回 |

アンテナを可動部に取り付けるときは、アンテナケーブルが屈曲運動するようにしてください。ID延長ケーブルを使用の場合、ID延長ケーブルは耐屈曲性が劣るため固定にしてください。



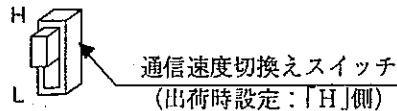
第 6 章 取 付 ・ 配 線 方 法

6-1 IDコントロールユニット (JW-22DU) の取付

JW20/JW20Hの基本/増設ベースユニット、またはリモート I/O子局の基本ベースユニットに取り付けられます。

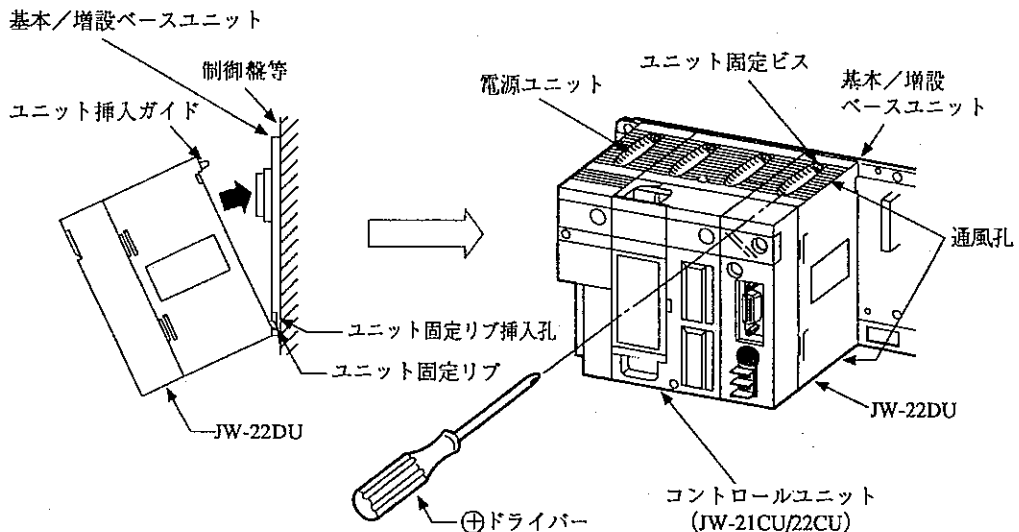
① JW20/JW20Hへの電源供給「OFF」。

② JW-22DU背面の通信速度切換えスイッチが「H」側であることを確認。
(アンテナ：DS-1A/5A/20A、IDプレート：DS-8Pを使用する場合には「L」側に設定)

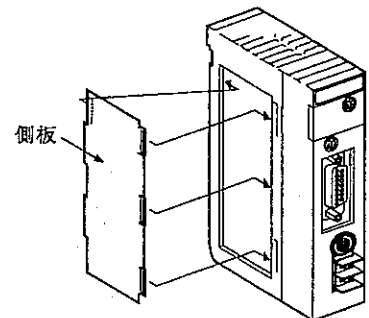


| | アンテナ | IDプレート |
|---|-----------------|--------------|
| H | DS-1AK/5AK/20AK | ↔ DS-1PK/8PK |
| L | DS-1A/5A/20A | ↔ DS-8P |

③ JW-22DUのユニット固定リップをベースユニットの固定リップ挿入孔に引っかけて押し込む。
JW-22DU上部のユニット固定ビスを⊕ドライバーで締め付ける。



- ・増設ベースユニットの左端にJW-22DUを取り付けるときは、増設ベースユニットに付属の側板を必ず取り付けてください。(ホコリ等の侵入防止のため)



留 意 点

- ・取付台数は、JW20/JW20Hの基本/増設ベースユニットに他の特殊 I/Oユニットと合計 8 台以内にしてください。8 台を越えると JW20/JW20H は動作しません。
- ・JW-22DU の通風孔をふさいだり、その通風を妨げないでください。JW-22DU の内部温度が上昇し故障の原因になります。
- ・ユニット固定ビスは、確実に締め付けてください。ビスに緩みがあると誤動作の原因になります。

第 6 章

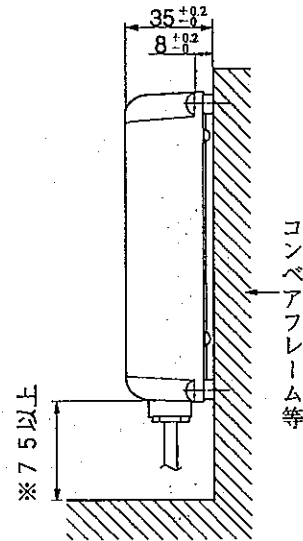
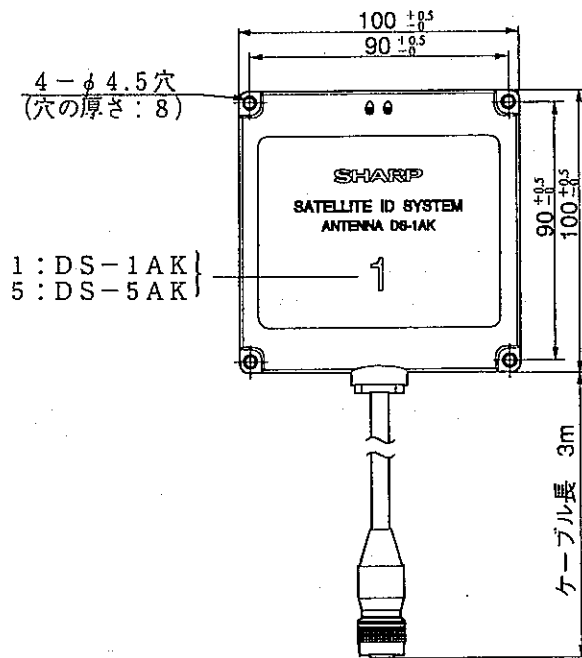
6-2 アンテナ (DS-1AK/5AK/20AK) の取付

(1) アンテナをビスで固定するとき

下記の取付穴をM4ビスでコンベアフレーム等に固定します。(単位: mm)

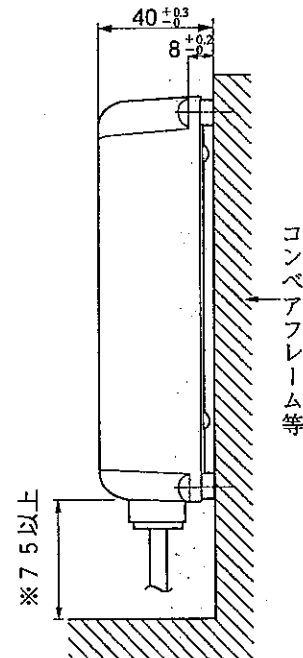
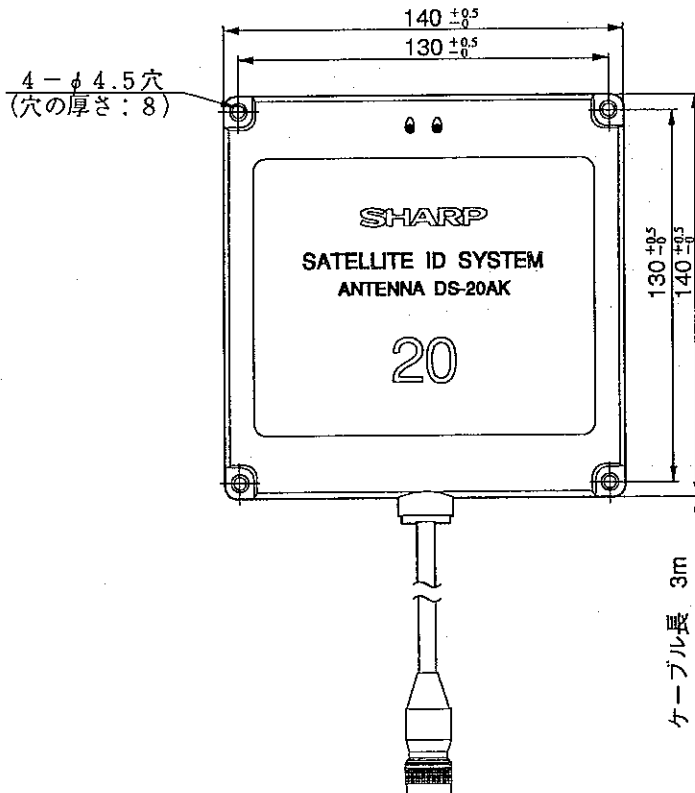
① DS-1AK/5AK

DS-1AKとDS-5AKの外形寸法は同じです。



※ケーブルの曲げしろに確保してください。

② DS-20AK



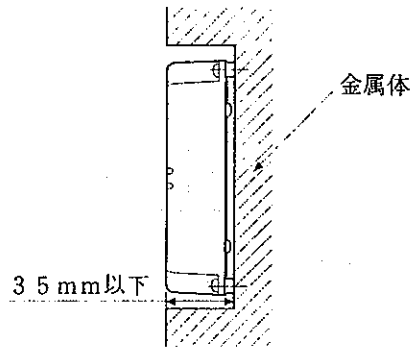
※ケーブルの曲げしろに確保してください。

(2) アンテナを金属類に埋め込むとき

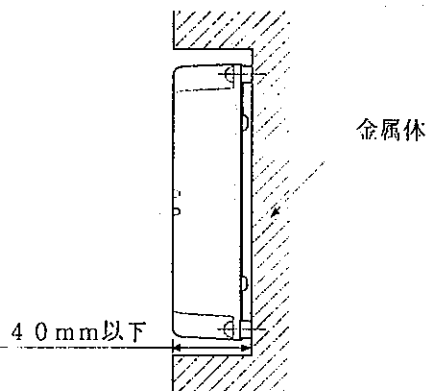
埋め込み深さは下図の寸法以下としてください。

これより深く埋め込むと通信可能範囲が狭くなります。

① DS-1AK/5AK

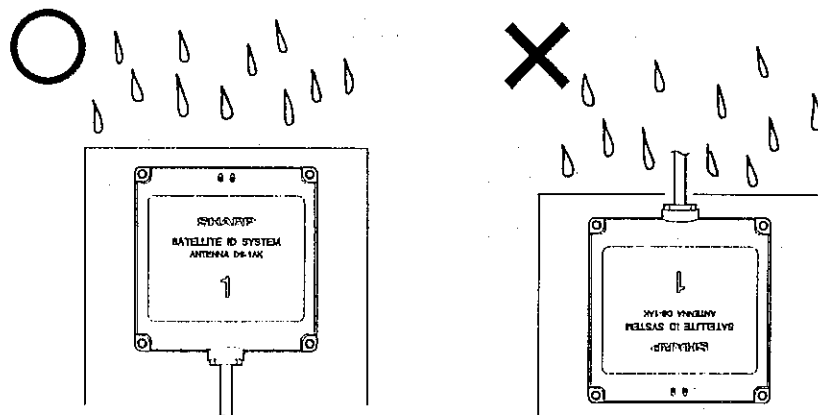


② DS-20AK



留意点

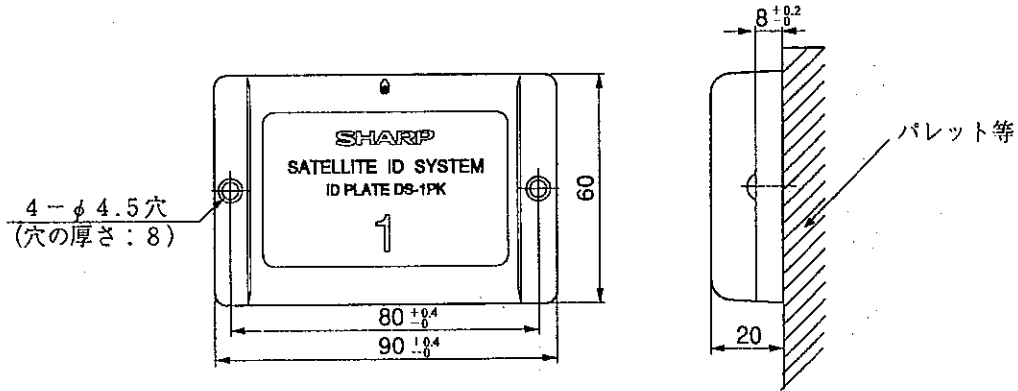
・アンテナに切削油等の液体がかかるときは、アンテナ付属のコネクタが下方向になるように取り付けてください。上方向に取り付けると液体がアンテナの内部に入るおそれがあり、故障の原因になります。



6-3 IDプレート (DS-1PK/8PK) の取付

(1) ビスで固定するとき

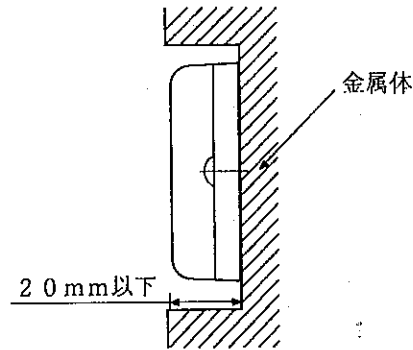
下記の取付穴 (2か所) をM4 ビスでパレット等に固定します。(単位: mm)



(2) 金属類に埋め込むとき

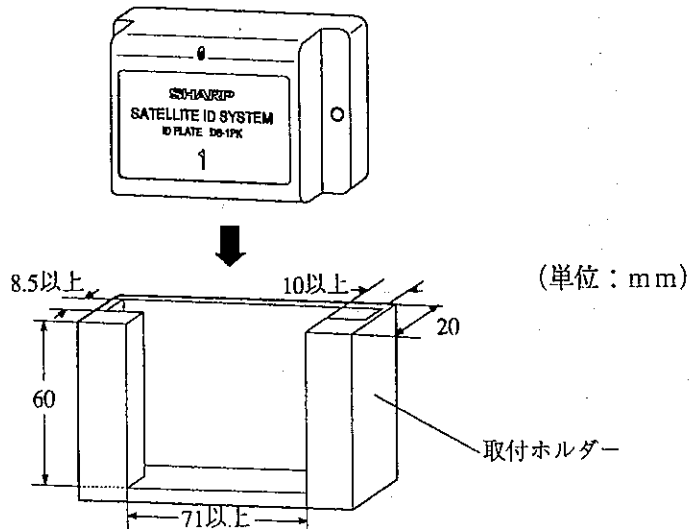
埋め込み深さは下図の寸法にしてください。

これより深く埋め込むと通信可能範囲が狭くなります。



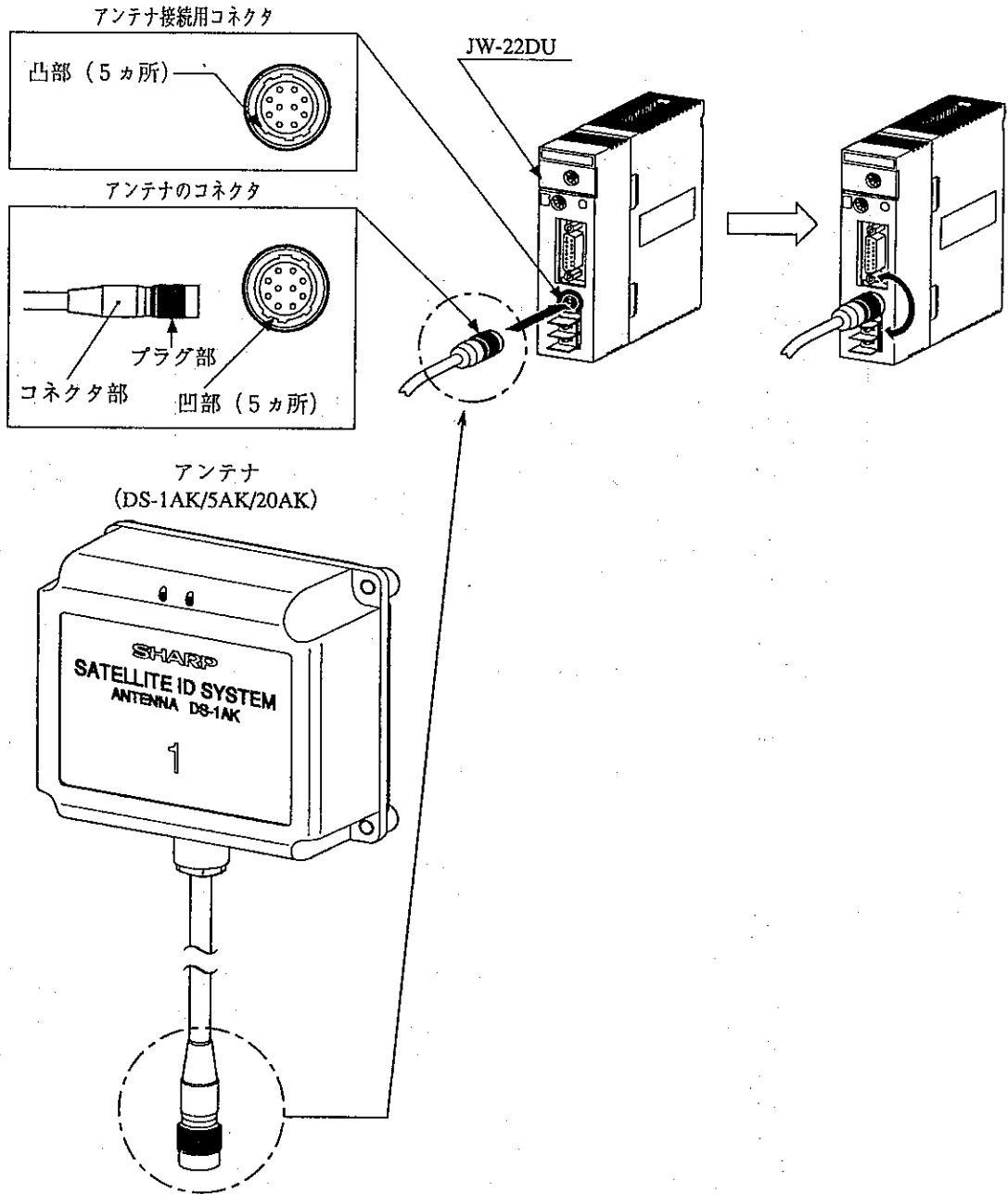
(3) 取付ホルダーを使用するとき

DS-1PK/8PKの交換作業を重視するシステムでは、下図のような取付ホルダーの作成をお勧めします。この使用により保守・保全時にDS-1PK/8PKの交換が手軽にできます。



6-4 JW-22DUとアンテナの接続

アンテナのコネクタ部を持ち、JW-22DUのアンテナ接続用コネクタと凸凹位置を合わせ、左右に回しながら押し込んでください。接続が完了すると「カチッ」と音がします。取り外すときはアンテナのプラグ部を持ち、真っ直ぐに引き抜いてください。

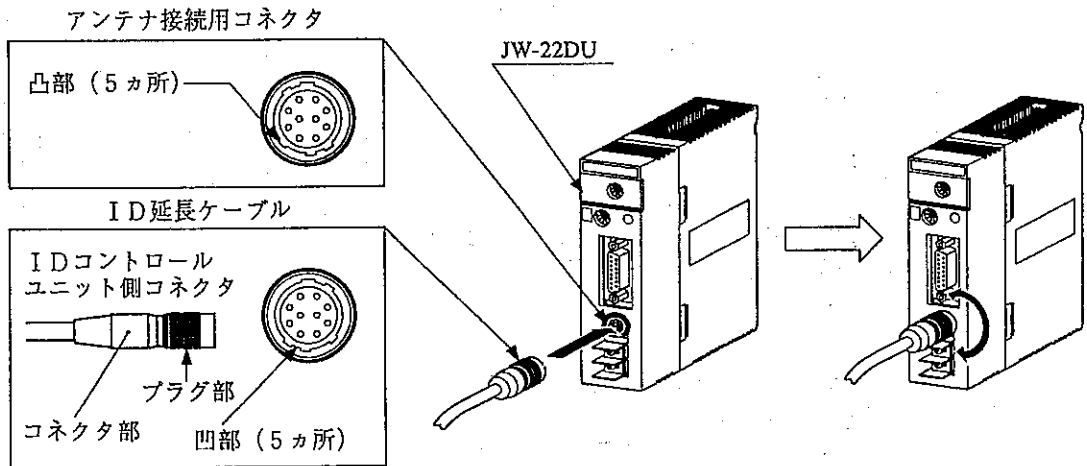


6-5 ID延長ケーブル (DS-5CK/10CK/20CK/30CK) の接続

アンテナにはケーブル (長さ: 3 m) を付属していますが、ケーブル長が 3 m より長いものが必要な場合、長さに応じて ID 延長ケーブル (DS-5CK/10CK/20CK/30CK) を使用してください。

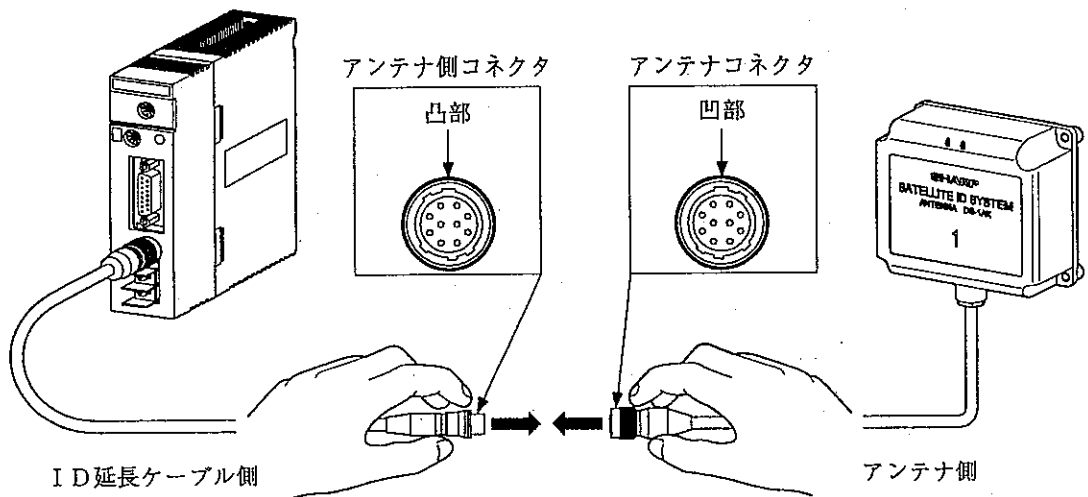
(1) JW-22DU への接続

ID 延長ケーブルの ID コントロールユニット側コネクタのコネクタ部を持ち、JW-22DU のアンテナ接続用コネクタと凸凹位置を合わせ、左右に回しながら押し込んでください。接続が完了すると「カチッ」と音がします。取り外すときは ID コントロールユニット側コネクタのプラグ部を持ち、真っ直ぐに引き抜いてください。



(2) アンテナへの接続

ID 延長ケーブルのアンテナ側コネクタとアンテナコネクタの凸凹を合わせ、左右に回しながら押し込んでください。接続が完了すると「カチッ」と音がします。取り外すときはアンテナコネクタのプラグ部を持ち、真っ直ぐに引き抜いてください。



留意点

- ・ ID 延長ケーブルのアンテナ側コネクタは防水型ではありません。アンテナのコネクタとの接続部には浸水のないようにしてください。防水処理が必要な場合には、自己融着型の絶縁テープの使用を推奨します。
- ・ ID 延長ケーブルの接続に緩みがあると、誤動作の原因になります。緩みのないよう確実に接続してください。

6-6 配線方法

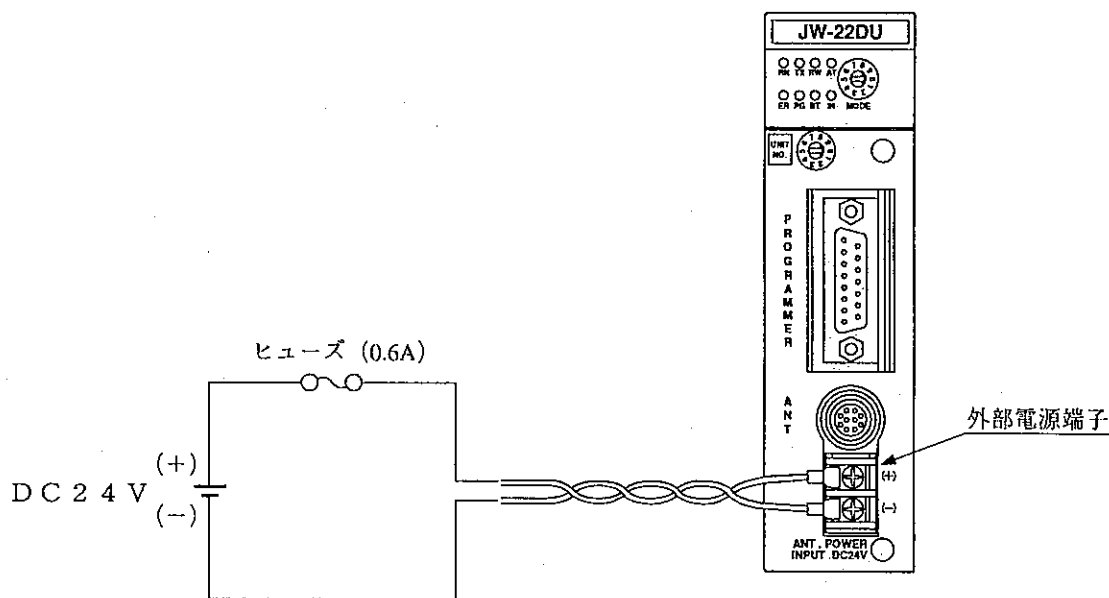
本IDプレートシステムを使用するときは、IDコントロールユニット (JW-22DU) の外部電源端子へDC24V電源 (アンテナ駆動用) を必ず供給してください。

(外部電源仕様)

| | |
|--------|---|
| 供給電圧 | DC 24 V ±10% (リップル電圧を含む、JW-22DUの外部電源端子にて) |
| 電流容量 | JW-22DU 1台あたり：0.5 A以上 |
| リップル電圧 | 200 mV以下 (最大負荷時) |

電源端子はM3端子ネジです。JIS規格1.25-3相当の圧着端子を使用し、締め付けトルク4~8 kgf・cmで、確実に固定してください。

(推奨圧着端子)



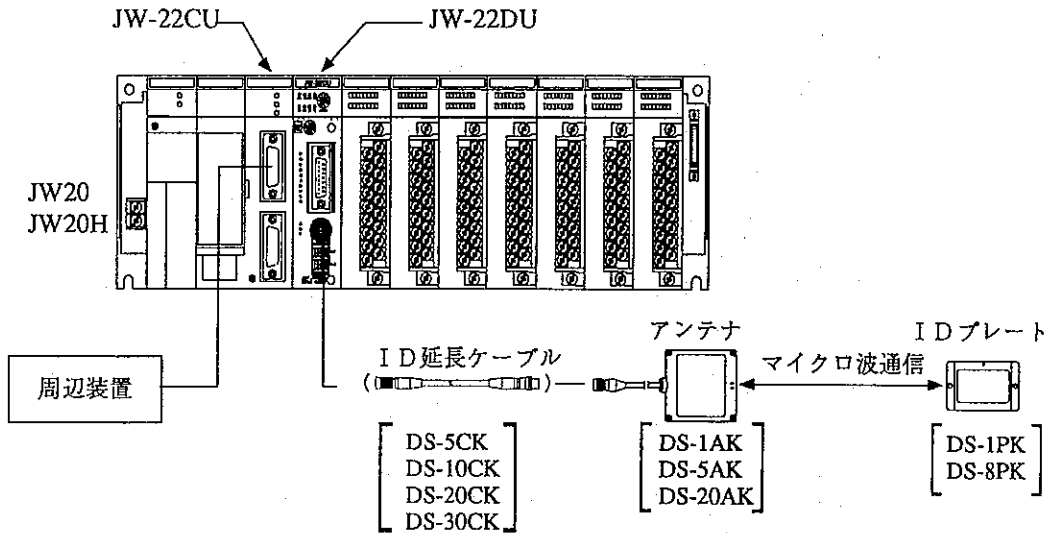
留意点

- ・外部電源端子の+、-の極性を間違わないでください。極性を誤って電源を供給すると、JW-22DUおよびアンテナが破損する場合があります。

第 7 章 使 用 方 法

本 I D プレートシステムの基本的な使用手順を示します。

・システム例

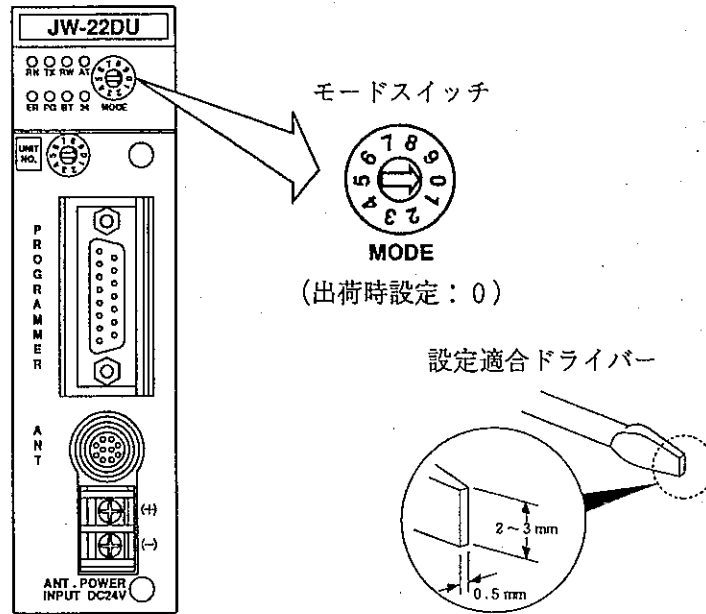


(手順)

- | 手順 | 参照項目 (ページ) |
|--|--------------------------------------|
| (1) JW20/JW20Hへの電源供給「OFF」 | |
| (2) JW-22DU、アンテナ、IDプレートの取付 | 取付方法 (6・1～6・4) |
| (3) アンテナとJW-22DUを接続 ・アンテナのアンテナケーブル長(3m)より長いものが必要な 場合には、ID延長ケーブルをJW-22DUとアンテナに接続 | 取付方法 (6・5) |
| (4) JW-22DUへ配線 | 配線方法 (6・7) |
| (5) モードスイッチの設定 | 使用方法7-1 (7・2) |
| (6) ユニットNo.スイッチの設定 | 使用方法7-2 (7・3) |
| (7) JW20/JW20Hへの電源供給「ON」 | |
| (8) 周辺装置(JW-2PG等)を使用してI/O登録 | 各周辺装置のマニュアル |
| (9) プログラムをJW20/JW20Hに書き込む (周辺装置を使用) ・プログラムはJW-21CU/22CU～JW-22DU～IDプレート 間の通信に必要な設定項目を決め、プログラム例を参考 に作成してください。 通信動作別の設定必要項目 | 各周辺装置のマニュアル プログラム例 (第8章) (8・1) |
| (10) JW20/JW20Hを運転状態へ (周辺装置を使用) | 各周辺装置のマニュアル |
| (11) JW20/JW20H～アンテナ～IDプレートの通信準備完了 | |
| (12) アンテナ、IDプレートを設置したシステムを稼働 | |

7-1 モードスイッチの設定

JW-22DUの取付ベースと最大転送データ数により設定してください。



| モードスイッチ 設 定 値 | JW-22DUの取付ベース | 最大転送データ数 (JW-21CU/22CU~JW-22DU間) |
|------------------|---------------|-------------------------------------|
| 0 | 基本/増設ベース | 8バイト |
| | リモートI/O子局 | |
| 1 | 基本/増設ベース | 256バイト |
| 2~9 | 設 定 禁 止 | |

- ・ JW-22DUを基本/増設ベースに取り付け、IDプレートと9バイト以上の「読出」または「書込」の通信動作をする場合、モードスイッチを「0」よりも「1」に設定したほうがJW20/JW20Hのプログラム処理時間を短縮できます。
- ・ 「読出」、「書込」、「クリア」の通信動作ではモードスイッチの設定値が「0」と「1」で、プログラムは異なります。これは「1」のときF-85命令またはF-86命令を必要とするためです。(プログラム例参照)

留 意 点

- ・ モードスイッチの設定は、JW20/JW20Hへの電源供給「OFF」時に行ってください。

7-2 ユニットNo.スイッチの設定

JW-21CU/22CU～IDプレート間の通信用プログラムに必要なID用レジスタ領域をユニットNo.スイッチで設定します。設定値は他の特殊I/Oユニット（JW-22DUを含む）と重複させないでください。

ユニットNo.スイッチ

UNIT NO. (出荷時設定：0)

設定適合ドライバー

| ユニットNo.スイッチ 設 定 値 | ID用レジスタ領域 (バイトアドレス) |
|----------------------|------------------------|
| 0 | コ0200～コ0217 |
| 1 | コ0220～コ0237 |
| 2 | コ0240～コ0257 |
| 3 | コ0260～コ0277 |
| 4 | コ0300～コ0317 |
| 5 | コ0320～コ0337 |
| 6 | コ0340～コ0357 |
| 7 | コ0360～コ0377 |
| 8 | 設 定 禁 止 |
| 9 | |

ID用レジスタ領域の割付内容は下記の通りです。

| ユニットNo.スイッチの設定値 | | | | | | | | 設 定 |
|-----------------|-------|-------|-------|-------|-------|-------|-------|--------|
| 0 | 1 | 2 | 3 | 4 | 5 | 6 | 7 | |
| コ0200 | コ0220 | コ0240 | コ0260 | コ0300 | コ0320 | コ0340 | コ0360 | 出力リレー |
| コ0201 | コ0221 | コ0241 | コ0261 | コ0301 | コ0321 | コ0341 | コ0361 | 入力リレー |
| コ0202 | コ0222 | コ0242 | コ0262 | コ0302 | コ0322 | コ0342 | コ0362 | 未 定 義 |
| コ0203 | コ0223 | コ0243 | コ0263 | コ0303 | コ0323 | コ0343 | コ0363 | |
| コ0204 | コ0224 | コ0244 | コ0264 | コ0304 | コ0324 | コ0344 | コ0364 | DATA 0 |
| コ0205 | コ0225 | コ0245 | コ0265 | コ0305 | コ0325 | コ0345 | コ0365 | ◇ 1 |
| コ0206 | コ0226 | コ0246 | コ0266 | コ0306 | コ0326 | コ0346 | コ0366 | ◇ 2 |
| コ0207 | コ0227 | コ0247 | コ0267 | コ0307 | コ0327 | コ0347 | コ0367 | ◇ 3 |
| コ0210 | コ0230 | コ0250 | コ0270 | コ0310 | コ0330 | コ0350 | コ0370 | ◇ 4 |
| コ0211 | コ0231 | コ0251 | コ0271 | コ0311 | コ0331 | コ0351 | コ0371 | ◇ 5 |
| コ0212 | コ0232 | コ0252 | コ0272 | コ0312 | コ0332 | コ0352 | コ0372 | ◇ 6 |
| コ0213 | コ0233 | コ0253 | コ0273 | コ0313 | コ0333 | コ0353 | コ0373 | ◇ 7 |
| コ0214 | コ0234 | コ0254 | コ0274 | コ0314 | コ0334 | コ0354 | コ0374 | ◇ 8 |
| コ0215 | コ0235 | コ0255 | コ0275 | コ0315 | コ0335 | コ0355 | コ0375 | ◇ 9 |
| コ0216 | コ0236 | コ0256 | コ0276 | コ0316 | コ0336 | コ0356 | コ0376 | ◇ A |
| コ0217 | コ0237 | コ0257 | コ0277 | コ0317 | コ0337 | コ0357 | コ0377 | ◇ B |

ID用入出力リレー

JW-21CU/22CU～JW-22DU間の通信状態をON/OFF信号で伝達

ID用データレジスタ

JW-21CU/22CU～IDプレート間、JW-21CU/22CU～JW-22DU間の転送データを中継

留 意 点

・スイッチ設定は、JW20/JW20Hへの電源供給「OFF」時に行ってください。

(1) ID用入出力リレーの内容

ユニットNo.スイッチで設定したID用入出力リレー（2バイト）の各ビットは下記内容となります。表中の（ ）はユニットNo.スイッチを「0」に設定した場合のリレー番号です。

「0」以外の場合は次ページを参照してください。

| 設定した バイトアドレス | ID用入出力リレー名 | | | | | | | |
|------------------|----------------|-----|---|---|------------------|------------------|----------------|------------------|
| | 7 | 6 | 5 | 4 | 3 | 2 | 1 | 0ビット目 |
| 1バイト目 (コ0200) | 未定義 | | | | RESET (02003) | D-SET (02002) | 未定義 (02001) | START (02000) |
| 2バイト目 (コ0201) | RUN (02017) | 未定義 | | | ERROR (02013) | R-ACK (02012) | END (02011) | READY (02010) |

| ID用入出力 リレー名 | 内 容 | 信号方向 |
|------------------|---|--|
| START (02000) | <ul style="list-style-type: none"> 「OFF」→「ON」時、指定した通信動作を開始。 通信動作中は「ON」。 | <p style="text-align: center;">出 力</p> <div style="text-align: center;"> JW-21CU JW-22CU ↓ JW-22DU </div> |
| D-SET (02002) | <ul style="list-style-type: none"> 「読出」動作で、JW-22DU→JW21CU/22CUへデータ転送時「ON」。 「書込」/「クリア」動作で、JW-21CU/22CU→JW-22DUへデータ転送時「ON」。 「コピー」動作で、コピー先の通信動作を開始時「ON」。 | |
| RESET (02003) | <ul style="list-style-type: none"> JW-22DUで異常発生時、その異常状態を解除する時「ON」。 (→ERRORリレーが「OFF」になる。) 通信開始方法が「プレート検知時間無制限」の場合、強制的に通信動作を停止する時「ON」。 IDプレート、JW-21CU/22CUとの通信動作を、停止する時「ON」。 | |
| READY (02010) | <ul style="list-style-type: none"> 「読出」動作で、IDプレートからの読出データをJW-22DUへ転送完了時「ON」。 「書込」/「クリア」動作で、JW-22DUがJW-21CU/22CUに書込/クリアデータを転送要求時「ON」。 | <p style="text-align: center;">入 力</p> <div style="text-align: center;"> JW-21CU JW-22CU ↑ JW-22DU </div> |
| END (02011) | <ul style="list-style-type: none"> 指定した通信動作が終了時「ON」。STARTリレーの立下りで「OFF」。 「ON」時、付属情報およびIDコードを転送。 | |
| R-ACK (02012) | <ul style="list-style-type: none"> RESETリレー立上げ時のリセット処理が終了すると「ON」。 RESETリレーの立下りで「OFF」。 | |
| ERROR (02013) | <ul style="list-style-type: none"> 異常発生時「ON」。(同時にエラーコードを転送。) | |
| RUN (02017) | <ul style="list-style-type: none"> JW-22DUがJW-21CU/22CUに対して動作可能時「ON」。 | |

・ I D用入出力リレー番号の割付

| I D用入出力リレー名 | | ユニットNo. スイッチの設定値 | | | | | | | |
|-----------------------|-------------------|------------------|------------|------------|------------|------------|------------|------------|------------|
| | | 0 | 1 | 2 | 3 | 4 | 5 | 6 | 7 |
| 出 力 リ レ ー | バイトアドレス | ☐0200 | ☐0220 | ☐0240 | ☐0260 | ☐0300 | ☐0320 | ☐0340 | ☐0360 |
| | START (スタート) | 02000 | 02200 | 02400 | 02600 | 03000 | 03200 | 03400 | 03600 |
| | 未 定 義 | 02001 | 02201 | 02401 | 02601 | 03001 | 03201 | 03401 | 03601 |
| | D-SET (データセット) | 02002 | 02202 | 02402 | 02602 | 03002 | 03202 | 03402 | 03602 |
| | RESET (リセット) | 02003 | 02203 | 02403 | 02603 | 03003 | 03203 | 03403 | 03603 |
| | 未 定 義 | 02004 | 02204 | 02404 | 02604 | 03004 | 03204 | 03404 | 03604 |
| | | ⋮ 02007 | ⋮ 02207 | ⋮ 02407 | ⋮ 02607 | ⋮ 03007 | ⋮ 03207 | ⋮ 03407 | ⋮ 03607 |
| 入 力 リ レ ー | バイトアドレス | ☐0201 | ☐0221 | ☐0241 | ☐0261 | ☐0301 | ☐0321 | ☐0341 | ☐0361 |
| | READY (レディー) | 02010 | 02210 | 02410 | 02610 | 03010 | 03210 | 03410 | 03610 |
| | END (エンド) | 02011 | 02211 | 02411 | 02611 | 03011 | 03211 | 03411 | 03611 |
| | R-ACK (リセット終了) | 02012 | 02212 | 02412 | 02612 | 03012 | 03212 | 03412 | 03612 |
| | ERROR (エラー) | 02013 | 02213 | 02413 | 02613 | 03013 | 03213 | 03413 | 03613 |
| | 未 定 義 | 02014 | 02214 | 02414 | 02614 | 03014 | 03214 | 03414 | 03614 |
| | | ⋮ 02016 | ⋮ 02216 | ⋮ 02416 | ⋮ 02616 | ⋮ 03016 | ⋮ 03216 | ⋮ 03416 | ⋮ 03616 |
| RUN (ラン) | 02017 | 02217 | 02417 | 02617 | 03017 | 03217 | 03417 | 03617 | |

(2) ID用データレジスタの内容

ユニットNo.スイッチで設定したID用データレジスタは、通信動作をプログラムに設定するのに使用します。

| 設定バイト アドレス | ID用データレジスタの バイトアドレス番号 | 設定内容 (START立上りスキャン) | 通信動作中の内容 (READY立上りスキャン) | 結果内容 | |
|---------------|--------------------------|------------------------|----------------------------|-----------------------|-------------------------|
| | | | | 正常終了時 (END立上りスキャン) | 異常発生時 (ERROR立上りスキャン) |
| 1バイト目 | DATA 0 | 通信コード | — | — | — |
| 2 " | " 1 | 属性コード | | | |
| 3 " | " 2 | 先頭アドレス：下位 | | | |
| 4 " | " 3 | " : 上位 | | | |
| 5 " | " 4 | バイト数：下位 | データ | 付属情報 | エラーコード |
| 6 " | " 5 | " : 上位 | " | " | — |
| 7 " | " 6 | 転送先頭アドレス：下位 | " | " | エラー付属情報 |
| 8 " | " 7 | " : 上位 | " | " | " |
| 9 " | " 8 | IDコード：下位 | " | IDコード | " |
| 10 " | " 9 | " | " | " | " |
| 11 " | " A | " | " | " | " |
| 12 " | " B | " : 上位 | " | " | " |

①

②

③

① 設定内容と通信動作中の内容

通信動作により内容が異なります。「第8章 プログラム例」の各通信動作を参照願います。

② 正常終了時の結果内容

・割付内容

| ID用データレジスタ | | 結果内容：正常終了時（END立上りスキャン） | |
|------------|-------|------------------------|---------------------------|
| 記号 | 番号※1 | | |
| DATA 0 | コ0204 | | |
| " 1 | コ0205 | | |
| " 2 | コ0206 | | |
| " 3 | コ0207 | | |
| " 4 | コ0210 | 付属情報 | 0：正常、1：IDプレートの電池電圧低下(警告) |
| " 5 | コ0211 | " | 0：正常、1：JW-22DUの電池電圧低下(警告) |
| " 6 | コ0212 | " | IDプレートの電池使用率 ※2 |
| " 7 | コ0213 | " | 予備領域 |
| " 8 | コ0214 | IDコード：下位 | IDプレートとの通信動作の場合に格納される。 |
| " 9 | コ0215 | " | |
| " A | コ0216 | " | |
| " B | コ0217 | " : 上位 | |

※1 レジスタ番号は、ユニットNo.スイッチを「0」に設定した場合

※2 プレート自己診断(120(8))、プレート電池寿命チェック(123(8))の通信動作のみ格納されます。

③ 異常発生時の結果内容

「第10章 異常と対策」を参照願います。

7-3 通信動作

(1) 通信動作の内容

JW-21CU/22CUにID用プログラムを作成すると、下記の通信動作を行います。

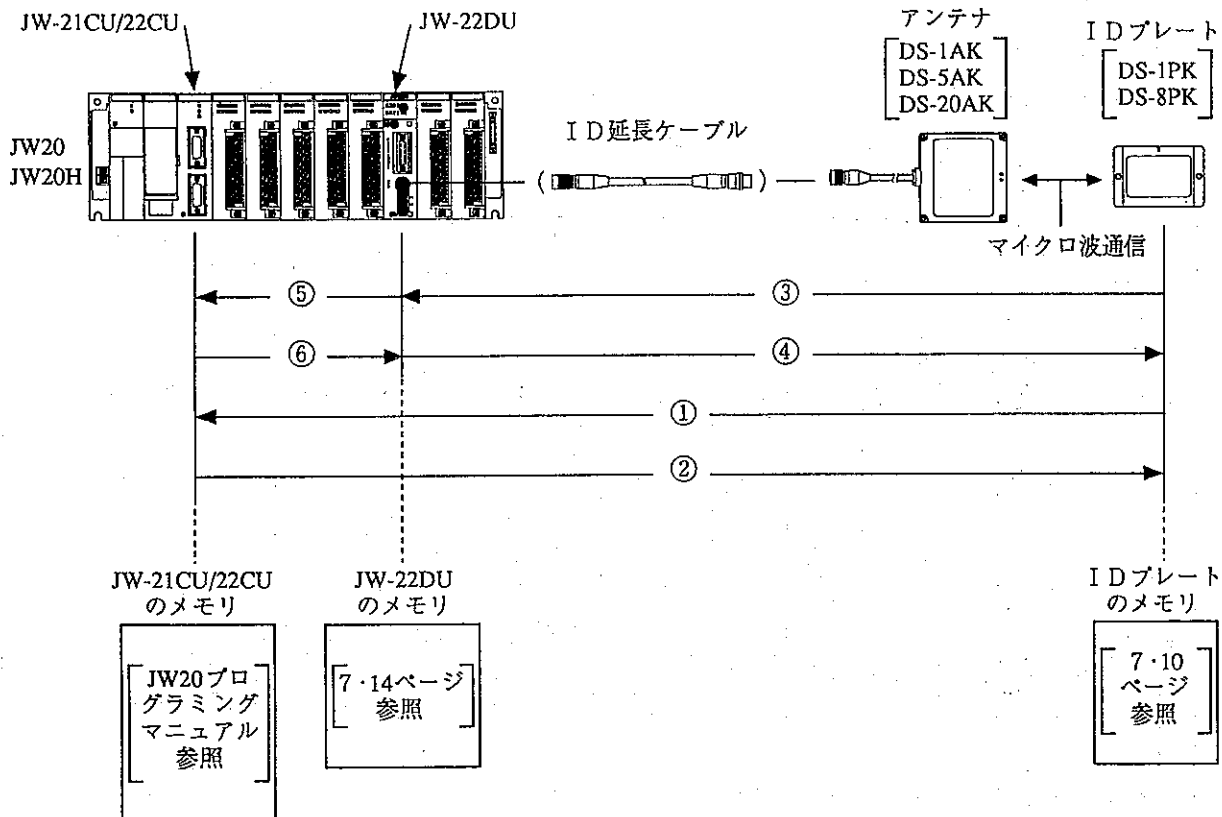
※1

| 通信動作 | 通信コード | | | データ転送方向 | 概要 | |
|-----------|-----------------------------|-----|-----|---------|-----|---|
| | 8進 | 10進 | 16進 | | | |
| 読出 | 読出 | 020 | 16 | 10 | ① | IDプレートのデータをJW-21CU/22CUへ転送 |
| | 照合付読出 ※2 | 021 | 17 | 11 | ① | IDプレートのデータを2回読み出し、1回目と2回目のデータ照合の後、JW-21CU/22CUへ転送 |
| | IDコード読出 | 022 | 18 | 12 | ① | IDプレートのIDコードをJW-22DUへ転送 |
| | JW-22DU読出 | 025 | 21 | 15 | ⑤ | JW-22DUのシステムメモリのデータをJW-21CU/22CUに転送 |
| | 時刻読出 | 026 | 22 | 16 | ⑤ | JW-22DU内蔵の時計(メモリアドレス120000~120006(8))から現在時刻を読み出す |
| 書込 | 書込 | 040 | 32 | 20 | ② | JW-21CU/22CUのデータをIDプレートに書き込む |
| | 照合付書込 ※2 | 041 | 33 | 21 | ② | JW-21CU/22CUのデータをIDプレートへ書き込んだ後、読み出して照合する |
| | IDコード書込 | 042 | 34 | 22 | ② | IDプレートにIDコードを書き込む |
| | JW-22DU書込 | 045 | 37 | 25 | ⑥ | JW-21CU/22CUからJW-22DUのシステムメモリへデータを書き込む |
| | 時計の時刻設定 | 046 | 38 | 26 | ⑥ | JW-22DU内蔵の時計(メモリアドレス120000~120006(8))の現在時刻を補正する |
| クリア | クリア | 060 | 48 | 30 | ② | IDプレートの指定領域に同一データを書き込む |
| | プレート初期化 | 061 | 49 | 31 | ② | IDプレートのデータ領域、システム領域のデータを初期化する |
| | JW-22DU初期化 | 066 | 54 | 36 | ⑥ | JW-22DUのシステムメモリのデータを初期化する |
| | 履歴クリア (通信時間・リトライ回数・異常履歴) | 067 | 55 | 37 | ⑥ | JW-22DUのシステム領域の指定した履歴領域(通信時間履歴/リトライ回数履歴/異常履歴)をクリアする |
| ※3 コピー | 同一アンテナコピー | 102 | 66 | 42 | ③→④ | IDプレートから読み出したデータを、別のIDプレートに書き込む |
| | 同一アンテナ照合付コピー ※2 | 103 | 67 | 43 | ③→④ | IDプレートから2回読み出して照合したデータを、別のIDプレートに書き込んだ後、読み出して照合する |
| ※4 診断 | プレート自己診断 | 120 | 80 | 50 | — | IDプレートのROM、RAM、電池寿命を診断(RAMはチェック範囲指定が可能) |
| | ROMチェック | 121 | 81 | 51 | — | IDプレート内のROMを診断 |
| | RAMチェック | 122 | 82 | 52 | — | IDプレート内のRAMを診断(範囲指定可能) |
| | プレート電池寿命チェック | 123 | 83 | 53 | — | IDプレートの電池寿命を診断(診断内容は、電池電圧と電池使用率) |
| | JW-22DU自己診断 | 125 | 85 | 55 | — | JW-22DUのROM、RAM、電池(電池電圧)を診断 |
| | ブロックチェック | 140 | 96 | 60 | — | IDプレートに登録してあるデータが正しいかをブロックチェックコードで診断 |

※1 データ転送方向の番号は、次ページの転送番号に対応します。

※2、※3、※4 照合、コピー、診断の詳細は7・8、7・9ページを参照願います。

[データ転送方向]



第7章

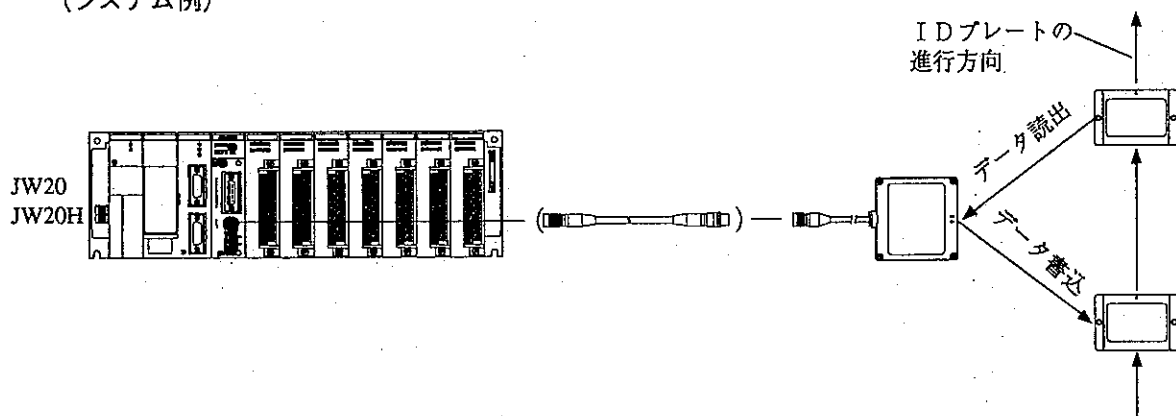
[照合]

照合結果が不一致のとき照合エラーになり、不一致となったアドレスがエラー付属情報になります。また、書き込み後の読み出し照合時に伝送誤り等のエラーが発生した場合、書き込み完了した最終アドレスもエラー付属情報になります。

[コピー]

IDプレートのメモリから指定範囲のデータを読み出し、他のIDプレートのメモリへ書き込みます。

(システム例)



- ・ JW-21CU/22CUのメモリを経由することなく、JW-22DUの内部処理で行うため、JW20のプログラムに簡素化と高速処理が可能です。
- ・ 「コピー」できるIDプレートのメモリ範囲は「読出」/「書込」と同じです。
- ・ 通信開始方法が「IDコード指定あり」の場合、指定対象はコピー先IDプレート（書込側）となります。
- ・ 用途例

IDプレートの電池が寿命に達する前に、IDプレートのメモリに格納している全情報をコピーします。

[ブロックチェック]

IDプレートのデータが、「書込」／「クリア」／「コピー」の通信動作以外の原因で変化していないかをチェックします。このチェックはIDプレートのデータ領域・システム領域を下記のようなブロックに分割し、指定範囲の先頭アドレスを含むブロックから最終アドレスを含むブロックまでを行います。

・ IDプレート(DS-1PK)の場合

| | | アドレス(8) | |
|-------------------|--------|---------|------------------|
| データ領域 (256バイト) | ブロック 1 | 128バイト | 000000 000177 |
| | ブロック 2 | 128バイト | 000200 000377 |
| システム領域 (38バイト) | ブロック 3 | 38バイト | 100100 100145 |

・ IDプレート(DS-8PK)の場合

| | | アドレス(8) | |
|--------------------|---------|-----------------|------------------|
| データ領域 (7552バイト) | ブロック 1 | 128バイト | 000000 000177 |
| | ブロック 2 | 128バイト | 000200 000377 |
| | ⋮ | 各ブロック 128バイト | 000400 ⋮ |
| | ⋮ | | 016377 |
| | ブロック 59 | 128バイト | 016400 016577 |
| システム領域 (126バイト) | ブロック 60 | 126バイト | 100100 100175 |

(例) 先頭アドレスに000177(8)、バイト数に2バイトを設定したとき、ブロック1とブロック2をブロックチェックします。

[プレート自己診断]

IDプレートが正常に動作するかを、IDプレート自身が診断します。診断順序はROMチェック→RAMチェック→プレート電池寿命チェックの順です。この3チェックは個々の通信動作も可能です。

① ROMチェック

IDプレートを制御するCPUのシステムROMが正常かをチェックします。異常の場合、ROM異常になります。

② RAMチェック

IDプレート内蔵のRAMを、JW20/JW20Hのプログラムで指定した範囲でチェックします。異常の場合、RAM異常となり(最初の)エラー発生アドレスとエラー発生数が付属されます。

③ プレート電池寿命チェック

正常の場合、電池使用率が付属情報となります。(7.6°ジ参照)

異常の場合、電池電圧低下警告または電池使用率警告のエラーコードになりますので、速やかに新しいIDプレートと交換願います。IDプレートのメモリ内容は通信動作「コピー」でコピーできません。電池電圧低下警告は、他の通信動作の正常終了時にも付属情報となります。(7.6°ジ参照)

[JW-22DU自己診断]

異常の場合、JW-22DU異常 (ROM異常/RAM異常/電池電圧低下警告)のエラーコードになります。電池電圧低下警告は、他の通信動作の正常終了時にも付属情報となります。(7.6°ジ参照)

(2) IDプレートのメモリ
[DS-8PKのメモリ]

| メモリの領域名 | | アドレス | | | プログラムの表示メッセージ | バイト数 | 初期値(16進) | 書込 クリア | 読出 |
|-----------------------------|--------|-----------------------|---------------------|-------------------|---------------|---------|----------|-----------|----|
| | | 8進(8) | 10進(D) | 16進(H) | | | | | |
| ① データ領域 | | 000000 ⋮ 016577 | 000000 ⋮ 7551 | 0000 ⋮ 1D7F | JW-22DU | 7552 | | | |
| ② フリー領域 | | 100000 ⋮ 100077 | 32768 ⋮ 32831 | 8000 ⋮ 803F | フリーリョウイキ | 64 | 00 | ○ | |
| ③ IDコード | | 100100 ⋮ 100103 | 32832 ⋮ 32835 | 8040 ⋮ 8043 | IDコード | 4 | | | |
| ④ IDプレート | 製造月 | 100104 | 32836 | 8044 | セイゾウツキ | 2 | 生産時に設定 | | |
| | 製造年 | 100105 | 32837 | 8045 | セイゾウネン | | | | |
| ⑤ 通信動作回数 | | 100106 ⋮ 100111 | 32838 ⋮ 32841 | 8046 ⋮ 8049 | R/Wカウンタ | 4 | | | |
| ⑥ アクティブ積算時間1 | | 100112 ⋮ 100115 | 32842 ⋮ 32845 | 804A ⋮ 804D | アクティブ1 | 4 | | | |
| | | 100116 ⋮ 100121 | 32846 ⋮ 32849 | 804E ⋮ 8051 | アクティブ2 | 4 | | | |
| ⑦ アクティブ積算時間2 (動作表示灯:点灯中) | | 100116 ⋮ 100121 | 32846 ⋮ 32849 | 804E ⋮ 8051 | アクティブ2 | 4 | | | |
| ⑧ 受信禁止時間 | | 100122,3 | 32850,1 | 8052,3 | ジュシンキンシ | 2 | | | ○ |
| ⑨ 動作表示灯の点灯設定時間 | | 100124 | 32852 | 8054 | LEDセッテイ | 1 | | | |
| システム領域プロテクト | | 100125 | 32853 | 8055 | S-プロテクト | 1 | | | |
| ⑩ 書込プロテクトの設定領域 | データ領域 | 先頭アドレス | 100126,7 | 32854,5 | 8056,7 | プロテクト1A | 00 | | |
| | プロテクト1 | バイト数 | 100130,1 | 32856,7 | 8058,9 | プロテクト1B | | | |
| | 〃 | 先頭アドレス | 100132,3 | 32858,9 | 805A,B | プロテクト2A | | | |
| | プロテクト2 | バイト数 | 100134,5 | 32860,1 | 805C,D | プロテクト2B | | | |
| | 〃 | 先頭アドレス | 100136,7 | 32862,3 | 805E,F | プロテクト3A | | | |
| | プロテクト3 | バイト数 | 100140,1 | 32864,5 | 8060,1 | プロテクト3B | | | |
| | 〃 | 先頭アドレス | 100142,3 | 32866,7 | 8062,3 | プロテクト4A | | | |
| | プロテクト4 | バイト数 | 100144,5 | 32868,9 | 8064,5 | プロテクト4B | | | |
| | 〃 | 先頭アドレス | 100146,7 | 32870,1 | 8066,7 | プロテクト5A | | | |
| | プロテクト5 | バイト数 | 100150,1 | 32872,3 | 8068,9 | プロテクト5B | | | |
| | 〃 | 先頭アドレス | 100152,3 | 32874,5 | 806A,B | プロテクト6A | | | |
| | プロテクト6 | バイト数 | 100154,5 | 32876,7 | 806C,D | プロテクト6B | | | |
| | 〃 | 先頭アドレス | 100156,7 | 32878,9 | 806E,F | プロテクト7A | | | |
| | プロテクト7 | バイト数 | 100160,1 | 32880,1 | 8070,1 | プロテクト7B | | | |
| | 〃 | 先頭アドレス | 100162,3 | 32882,3 | 8072,3 | プロテクト8A | | | |
| | プロテクト8 | バイト数 | 100164,5 | 32884,5 | 8074,5 | プロテクト8B | | | |
| | 〃 | 先頭アドレス | 100166,7 | 32886,7 | 8076,7 | プロテクト9A | | | |
| | プロテクト9 | バイト数 | 100170,1 | 32888,9 | 8078,9 | プロテクト9B | | | |
| 〃 | 先頭アドレス | 100172,3 | 32890,1 | 807A,B | プロテクトAA | | | | |
| プロテクトA | バイト数 | 100174,5 | 32892,3 | 807C,D | プロテクトAB | | | | |

アドレス1D80~7FFF(H)、807E(H)~は通信禁止です。

※ ユーザープログラムまたはハンディプログラム(JW-12PG等)で、値の「読出」/「書込」/「クリア」

○…可能、×…不可能

「コピー」の読出/書込は、この「読出」/「書込」と同じです。

[DS-1PKのメモリ]

| メモリの領域名 | | | アドレス | | | プログラムの表示メッセージ | バイト数 | 初期値(16進) | 書込クリア | 読出 |
|-----------------------------|-------------|----------|-----------------------|---------------------|-------------------|---------------|------|----------|-------|----|
| | | | 8進(8) | 10進(D) | 16進(H) | | | | | |
| ① データ領域 | | | 000000 ⋮ 000377 | 00000 ⋮ 00255 | 0000 ⋮ 00FF | JW-22DU | 256 | 00 | ○ | |
| ③ IDコード | | | 100100 ⋮ 100103 | 32832 ⋮ 32835 | 8040 ⋮ 8043 | IDコード | 4 | | | |
| ④ IDプレート | 製造月 | | 100104 | 32836 | 8044 | セイゾウツキ | 2 | 生産時に設定 | | |
| | 製造年月 | 製造年 | 100105 | 32837 | 8045 | セイゾウネン | | | | |
| ⑤ 通信動作回数 | | | 100106 ⋮ 100111 | 32838 ⋮ 32841 | 8046 ⋮ 8049 | R/Wカウンタ | 4 | | | |
| ⑥ アクティブ積算時間1 | | | 100112 ⋮ 100115 | 32842 ⋮ 32845 | 804A ⋮ 804D | アクティブ1 | 4 | | × | |
| ⑦ アクティブ積算時間2 (動作表示灯：点灯中) | | | 100116 ⋮ 100121 | 32846 ⋮ 32849 | 804E ⋮ 8051 | アクティブ2 | 4 | | | ○ |
| ⑧ 受信禁止時間 | | | 100122,3 | 32850,1 | 8052,3 | ジュシンキンシ | 2 | 00 | | |
| ⑨ 動作表示灯の点灯設定時間 | | | 100124 | 32852 | 8054 | LEDセッテイ | 1 | | | |
| ⑩ 書込プロテクトの設定領域 | システム領域プロテクト | | 100125 | 32853 | 8055 | S-プロテクト | 1 | | | |
| | データ領域 | 先頭アドレス | 100126,7 | 32854,5 | 8056,7 | プロテクト1A | 16 | | ○ | |
| | | プロテクト1 | バイト数 | 100130,1 | 32856,7 | 8058,9 | | | | |
| | 〃 | 先頭アドレス | 100132,3 | 32858,9 | 805A,B | プロテクト2A | | | | |
| | プロテクト2 | バイト数 | 100134,5 | 32860,1 | 805C,D | プロテクト2B | | | | |
| | 〃 | 先頭アドレス | 100136,7 | 32862,3 | 805E,F | プロテクト3A | | | | |
| | プロテクト3 | バイト数 | 100140,1 | 32864,5 | 8060,1 | プロテクト3B | | | | |
| | 〃 | 先頭アドレス | 100142,3 | 32866,7 | 8062,3 | プロテクト4A | | | | |
| プロテクト4 | バイト数 | 100144,5 | 32868,9 | 8064,5 | プロテクト4B | | | | | |

アドレス0100~803F(H)、8066(H)~は通信禁止です。

※ ユーザープログラムまたはハンディプログラマ (JW-12PG等) で、値の「読出」/「書込」/「クリア」

○…可能、×…不可能

「コピー」の読出/書込は、この「読出」/「書込」と同じです。

①データ領域、②フリー領域(DS-8PKのみ)

データ領域とフリー領域は各種データを格納します。

③IDコード

設定値は4294967295 (42億…) 種類あります。

8進：1~3777777777(8)

10進：1~4294967295(D)

16進：1~FFFFFFFF(H)

[例] IDコードが123456(8)の場合

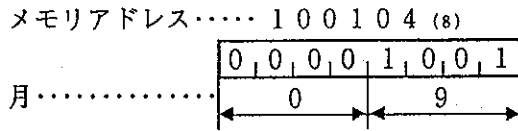
| | | | | |
|---------|-------------------------|-----------------------|-----------------------|-----------------------|
| メモリアドレス | ⋯⋯100103 ⁽⁸⁾ | 100102 ⁽⁸⁾ | 100101 ⁽⁸⁾ | 100100 ⁽⁸⁾ |
| IDコード | 00000000 | 00000001 | 10100111 | 00101110 |
| | 0 | 0 | 0 | 0 |
| | 1 | 2 | 3 | 4 |
| | 5 | 6 | | |

④ IDプレート製造年月

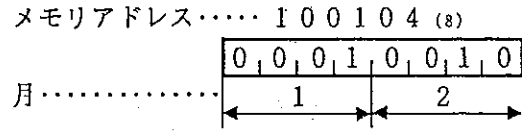
製造月は01~12 (BCDコード) が1~12月に対応し、製造年は00~99 (BCDコード) が西暦の下2桁に対応します。

IDプレートの製造月

[例] 9月のとき

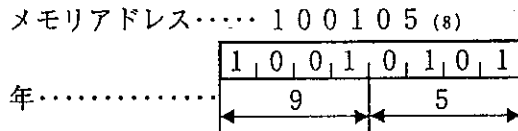


[例] 12月のとき



IDプレートの製造年

[例] 1995年のとき



⑤ 通信動作回数

アンテナとIDプレート間の通信開始~通信終了までを1回としてカウントします。

0~4294967295(D) (最大回数)

⑥ アクティブ積算時間 1

アンテナ~IDプレート間で通信動作している時、IDプレートはアクティブモードになります。このアクティブモードになっている時間を積算したもので、1~4294967295(D)msの範囲で格納します。

⑦ アクティブ積算時間 2 (動作表示灯:点灯中)

IDプレートの動作表示灯(LED)が点灯している時間を積算したもので、1~4294967295(D)msの範囲で格納します。

⑧ 受信禁止時間

アンテナとIDプレート間の通信終了後、IDプレートがアンテナからの通信指令を全く受信しない時間(0~65535秒)を設定します。

設定値0~65535(D)が0~65535秒に対応します。

⑨ 動作表示灯の点灯設定時間

IDプレートの動作表示灯が点灯している時間(0.2~25.5秒)を設定します。

設定値2~255(D)が0.2~25.5秒に対応します。

点灯指示はJW-22DUのメモリアドレス110002(8) (9002(H)) に設定します。

⑩ 書込プロテクト

IDプレートのデータを不用意に書き換えないようにプロテクトする機能です。

書込プロテクトの設定領域（メモリアドレス：100125(8)～）にこの設定を行います。

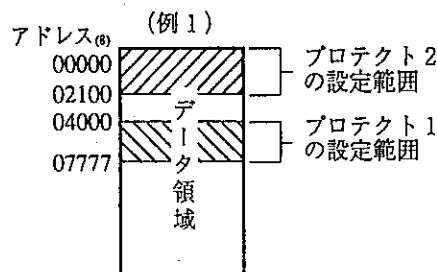
| 項 目 | 内 容 | | | | | | | | | | | | | | | | | | | | | | | | | | | | | | | | | | | | | | | | | | | | | | | | | | | | | | | | | | | | | | | | |
|---------|---|---|---|---|---|---|---|---|---|---|---|---|---|---|---|---|---|---|---|---|---|---|---|--|--|--|--|--|--|--|--|--|--|---|---|---|---|---|---|---|---|---|---|---|---|---|---|---|---|---|---|---|---|---|---|--|--|--|--|--|--|--|--|--|--|
| 設 定 方 法 | <p>・データ領域</p> <p>「書込プロテクトの設定領域」に、プロテクトするデータを書き込んだ先頭アドレスとバイト数を設定。</p> <p>【例】データ領域のアドレス12345～14343(8)の1023(1777(8))バイトのデータをプロテクト1に設定。</p> <p>メモリアドレス…… 1 0 0 1 2 7 (8) 1 0 0 1 2 6 (8)</p> <p>先頭アドレス……</p> <table border="1" style="margin-left: 40px;"> <tr> <td>0</td><td>0</td><td>0</td><td>1</td><td>0</td><td>1</td><td>0</td><td>0</td><td>1</td><td>1</td><td>1</td><td>0</td><td>0</td><td>1</td><td>0</td><td>1</td> </tr> <tr> <td>0</td><td>1</td><td>2</td><td>3</td><td>4</td><td>5</td><td></td><td></td><td></td><td></td><td></td><td></td><td></td><td></td><td></td><td></td> </tr> </table> <p>メモリアドレス…… 1 0 0 1 3 1 (8) 1 0 0 1 3 0 (8)</p> <p>バイト数……</p> <table border="1" style="margin-left: 40px;"> <tr> <td>0</td><td>0</td><td>0</td><td>0</td><td>0</td><td>0</td><td>1</td><td>1</td><td>1</td><td>1</td><td>1</td><td>1</td><td>1</td><td>1</td><td>1</td><td>1</td> </tr> <tr> <td>0</td><td>0</td><td>1</td><td>7</td><td>7</td><td>7</td><td></td><td></td><td></td><td></td><td></td><td></td><td></td><td></td><td></td><td></td> </tr> </table> | 0 | 0 | 0 | 1 | 0 | 1 | 0 | 0 | 1 | 1 | 1 | 0 | 0 | 1 | 0 | 1 | 0 | 1 | 2 | 3 | 4 | 5 | | | | | | | | | | | 0 | 0 | 0 | 0 | 0 | 0 | 1 | 1 | 1 | 1 | 1 | 1 | 1 | 1 | 1 | 1 | 0 | 0 | 1 | 7 | 7 | 7 | | | | | | | | | | |
| 0 | 0 | 0 | 1 | 0 | 1 | 0 | 0 | 1 | 1 | 1 | 0 | 0 | 1 | 0 | 1 | | | | | | | | | | | | | | | | | | | | | | | | | | | | | | | | | | | | | | | | | | | | | | | | | | |
| 0 | 1 | 2 | 3 | 4 | 5 | | | | | | | | | | | | | | | | | | | | | | | | | | | | | | | | | | | | | | | | | | | | | | | | | | | | | | | | | | | | |
| 0 | 0 | 0 | 0 | 0 | 0 | 1 | 1 | 1 | 1 | 1 | 1 | 1 | 1 | 1 | 1 | | | | | | | | | | | | | | | | | | | | | | | | | | | | | | | | | | | | | | | | | | | | | | | | | | |
| 0 | 0 | 1 | 7 | 7 | 7 | | | | | | | | | | | | | | | | | | | | | | | | | | | | | | | | | | | | | | | | | | | | | | | | | | | | | | | | | | | | |
| 設 定 対 象 | <p>・システム領域</p> <p>アドレス100125(8)(8055(H))にデータFF(H)を設定。</p> <p>・データ領域</p> <p>DS-1PK：000000～000377(8) (0000～00FF(H))</p> <p>DS-8PK：000000～016577(8) (0000～1D7F(H))</p> <p>・システム領域：全領域（書込プロテクトの設定領域を除く）</p> | | | | | | | | | | | | | | | | | | | | | | | | | | | | | | | | | | | | | | | | | | | | | | | | | | | | | | | | | | | | | | | | |
| 設 定 箇 所 | <p>・データ領域</p> <p>DS-1PK：最大4か所(プロテクト1～4)</p> <p>DS-8PK：最大10か所(プロテクト1～A)</p> <p>・システム領域：1か所(全領域)</p> | | | | | | | | | | | | | | | | | | | | | | | | | | | | | | | | | | | | | | | | | | | | | | | | | | | | | | | | | | | | | | | | |
| 設 定 解 除 | 「書込プロテクトの設定領域」の該当箇所を「0」に設定。 | | | | | | | | | | | | | | | | | | | | | | | | | | | | | | | | | | | | | | | | | | | | | | | | | | | | | | | | | | | | | | | | |

書込プロテクト設定した範囲に「書込」／「クリア」／「コピー」を行うと、JW-21CU/22CUのID用データレジスタに次のエラー情報が返送されます。

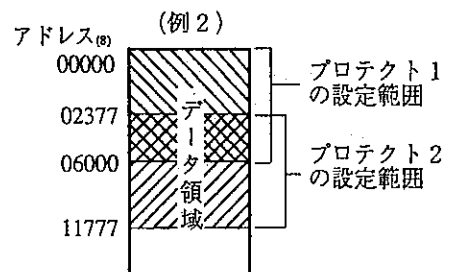
- ・プロテクトエラー（エラーコード030(8)）
- ・該当する書込プロテクト設定している領域の先頭アドレス

留 意 点

- ・プロテクト1～9、Aはデータ領域のアドレス順に設定する必要はありません。（例1）
- また、書込プロテクト設定の範囲は重複できます。（例2）



・プロテクト2がプロテクト1より小さいアドレス範囲。



・書込プロテクトの設定範囲は00000～11777になる。

(3) JW-22DUのメモリ

システム領域のデータ設定/変更は通信動作の「JW-22DU読出」、「JW-22DU書込」、「JW-22DU初期化」、「履歴クリア」で行います。バッファ領域はプログラマによる通信動作時に使用します。

| メモリの領域名 | | アドレス | | | プログラマの表示メッセージ | バイト数 | 初期値(16進) | |
|---------------------------------------|------------------|-------------|---------|-----------|---------------|---------|----------|---|
| | | 8進(8) | 10進(D) | 16進(H) | | | | |
| バッファ領域 (プレート用) | | (IDプレートと同じ) | | | — | — | — | |
| ① 通信制限時間 | | 110000 | 36864 | 9000 | セイゲン-T | 1 | | |
| ② 動作表示灯の設定 | プレート動作表示灯の点灯フェーズ | 110002 | 36866 | 9002 | P-LEDシヨウ | 1 | 00 | |
| | アンテナ動作表示灯の点灯設定時間 | 110003 | 36867 | 9003 | LEDセッテイ | 1 | 05 | |
| 無線媒体選択 (内容:00(H)=マイクロ波 01(H)=光) | | 110004 | 36868 | 9004 | ムセンバイタイ | 1 | | |
| ③ 通信時間履歴 (実績) | 動作回数 | 110240 | 37024 | 90A0 | R/Wカウンタ | 4 | 00 | |
| | | 110243 | 37027 | 90A3 | | | | |
| | 現在値 | 110244 | 37028 | 90A4 | ジカン-NOW | 4 | | |
| | | 110247 | 37031 | 90A7 | | | | |
| | 平均値 | 110250 | 37032 | 90A8 | ジカン-AVE | 4 | | |
| | | 110253 | 37035 | 90AB | | | | |
| | 最大値 | 110254 | 37036 | 90AC | ジカン-MAX | 4 | | |
| | | 110257 | 37039 | 90AF | | | | |
| | 最小値 | 110260 | 37040 | 90B0 | ジカン-MIN | 4 | | |
| | | 110263 | 37043 | 90B3 | | | | |
| | ④ リトライ回数履歴 (実績) | 動作回数 | 110300 | 37056 | 90C0 | R/Wカウンタ | | 4 |
| | | | 110303 | 37059 | 90C3 | | | |
| 現在値 | | 110304,5 | 37060,1 | 90C4,5 | カウンター-NOW | 2 | | |
| 平均値 | | 110306,7 | 37062,3 | 90C6,7 | カウンター-AVE | 2 | | |
| 最大値 | | 110310,1 | 37064,5 | 90C8,9 | カウンター-MAX | 2 | | |
| 最小値 | 110312,3 | 37066,7 | 90CA,B | カウンター-MIN | 2 | | | |
| ⑥ 異常履歴 | 履歴登録ポインタ | 110400 | 37120 | 9100 | リレキポインタ | 2 | 9102 | |
| | | 110401 | 37121 | 9101 | | | | |
| | 異常履歴内容 | 110402 | 37122 | 9102 | (詳細:7・17ページ) | 3200 | 00 | |
| | | 116601 | 40321 | 9D81 | | | | |
| ⑤ 時計の現在時刻 | 秒 | 120000 | 40960 | A000 | ジコク-SEC | 7 | 現在時刻 | |
| | 分 | 120001 | 40961 | A001 | | | | |
| | 時 | 120002 | 40962 | A002 | | | | |
| | 日 | 120003 | 40963 | A003 | | | | |
| | 月 | 120004 | 40964 | A004 | | | | |
| | 年 | 120005 | 40965 | A005 | | | | |
| | 曜日 | 120006 | 40966 | A006 | | | | |

下記領域は予約領域で通信禁止です。

110001(8)、110264~110277(8)、110314~110377(8)、116602~117777(8)

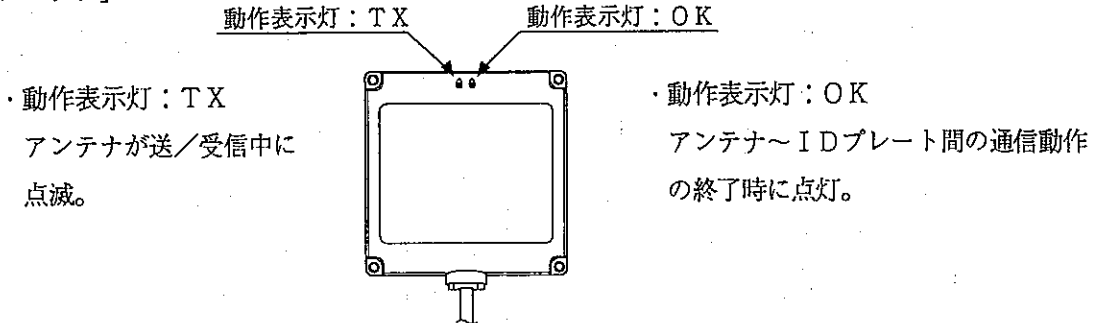
① 通信制限時間

7・18ページを参照願います。

② 動作表示灯の設定

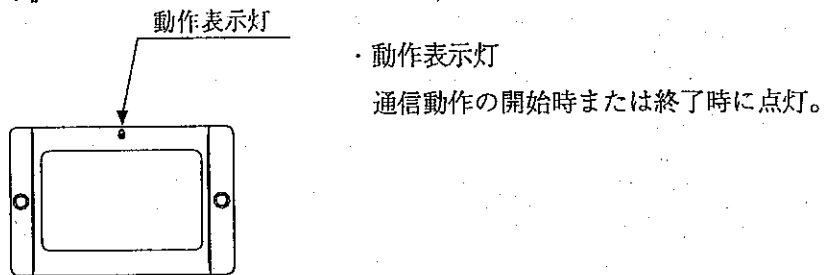
アンテナ、IDプレートの動作表示灯(LED)により通信動作の開始/終了を確認できます。

[アンテナ]



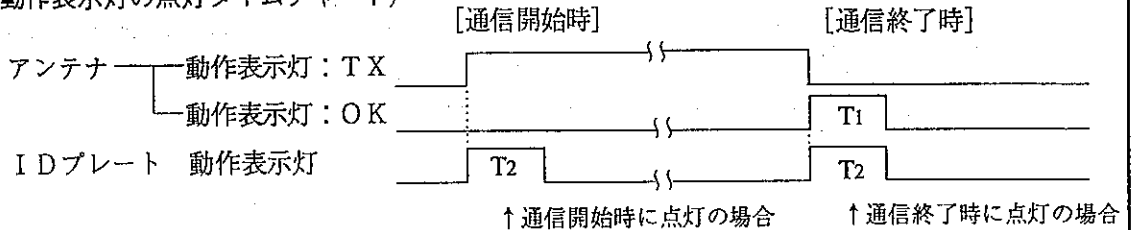
| 設定項目 | 設定領域 | 設定内容 |
|-------------------|--|---|
| 動作表示灯: OKの点灯時間 T1 | JW-22DUのメモリアドレス 110003(8) (9003(H)) | 0～25.5秒 (初期値: 0.5秒) [例] 255(D)→25.5秒 |

[IDプレート]

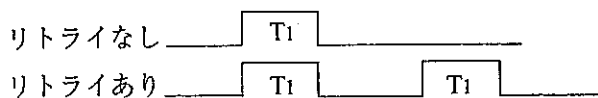


| 設定項目 | 設定領域 | 設定内容 |
|---------|--|---|
| 点灯時間 T2 | IDプレートのメモリアドレス 110124(8) (8054(H)) | 0.2～25.5秒 (初期値: 0秒) [例] 255(D)→25.5秒 |
| 点灯指示 | JW-22DUのメモリアドレス 110002(8) (9002(H)) | 00(H)・・・非点灯 01(H)・・・通信開始時に点灯 FF(H)・・・通信終了時に点灯 |

(動作表示灯の点灯タイムチャート)



・通信でリトライ発生時、アンテナの動作表示灯: OKは2回点灯します。



③ 通信時間履歴

アンテナ～IDプレート間の通信開始から終了までの処理時間が、JW-22DUのメモリアドレス110240～110260(8)に登録されます。この処理時間は現在値・平均値・最大値・最小値に分類されます。最大値・最小値・平均値は、JW-21CU/22CUから「履歴クリア」動作で初期化できます。他の「書込」動作での書込はできません。

| メモリの領域名 | | 内 容 | | |
|----------------|------|---------|---|---|
| | | 通信時間測定前 | 通信時間測定後 | 格納データ |
| 通信時間履歴 (実績) | 動作回数 | N' | $N = N' + 1$ | 0～4294967295(D)回 0～4294967295(D)ms |
| | 現在値 | T1' | T1 | |
| | 平均値 | T2' | $T_2 = \frac{(T_2' \times N') + T_1}{N' + 1}$ | |
| | 最大値 | T3' | T3' ≥ T1 : 最大値 = T3' T3' < T1 : 最大値 = T1 | |
| | 最小値 | T4' | T4' ≤ T1 : 最小値 = T4' T4' > T1 : 最小値 = T1 | |

④ リトライ回数履歴

アンテナ～IDプレート間の通信開始から終了するまでに要した通信回数で、2回目以降の回数がリトライ回数となります。(例. 3回目の通信で終了したとき、リトライ回数は2回)
リトライ回数履歴はJW-22DUのメモリアドレス110300～110307(8)に登録されます。最大値・最小値・平均値は、JW-21CU/22CUから「履歴クリア」動作で初期化できます。他の「書込」動作での書込はできません。

| メモリの領域名 | | 内 容 | | |
|------------------|------|---------|---|-----------------------------------|
| | | 通信回数測定前 | 通信回数測定後 | 格納データ |
| リトライ回数履歴 (実績) | 動作回数 | N' | $N = N' + 1$ | 0～4294967295(D)回 0～255(D)回 |
| | 現在値 | R1' | R1 | |
| | 平均値 | R2' | $R_2 = \frac{(R_2' \times N') + R_1}{N' + 1}$ | |
| | 最大値 | R3' | R3' ≥ R1 : 最大値 = R3' R3' < R1 : 最大値 = R1 | |
| | 最小値 | R4' | R4' ≤ R1 : 最小値 = R4' R4' > R1 : 最小値 = R1 | |

⑤ 時計の現在時刻

JW-22DU内蔵時計の現在時刻を、JW-22DUのメモリアドレス120000～120006(8)に設定できます。

| メモリの領域名 | | 内 容 | | | | | | |
|-------------|-------|-------------------|-------|-------|-------|-------|-------|---|
| 時計の 現在時刻 | 秒 | 00～59 (BCDコード) | | | | | | |
| | 分 | 00～59 (♪) | | | | | | |
| | 時 | 00～23 (♪) | | | | | | |
| | 日 | 01～31 (♪) | | | | | | |
| | 月 | 01～12 (♪) | | | | | | |
| | 年 | 00～99 (♪) | | | | | | |
| | 曜日 | 日 | 月 | 火 | 水 | 木 | 金 | 土 |
| | 00(H) | 01(H) | 02(H) | 03(H) | 04(H) | 05(H) | 06(H) | |

⑥ 異常履歴

通信動作の結果が異常の場合、異常履歴がJW-22DUのメモリアドレス110400～116575(8)に登録されます。

- ・異常内容は、「履歴登録ポインタ」(アドレス:110400、110401(8))に設定されている履歴先頭アドレスに+32バイトしたアドレスに登録。
- ・異常内容登録後、「履歴登録ポインタ」の履歴先頭アドレスは更新(+32バイト)。
- ・履歴登録ポインタの初期値は110402(8)(9102(H))。
- ・異常履歴領域は、JW-21CU/22CUから「履歴クリア」動作で初期化が可能。
- ・履歴データ100の次は履歴データ1から登録が更新。

| 項目 | バイト数 | 詳細項目 | | 先頭アドレス | | プログラムの表示メッセージ | バイト数 | | |
|----------|-----------|-----------------------|-----------|--------|--------|---------------|------|----------|---|
| | | | | 8進(H) | 16進(H) | | | | |
| 履歴登録ポインタ | 2 | 最新の異常登録した履歴データの先頭アドレス | | 110400 | 9100 | リレキポインタ | 2 | | |
| 履歴データ1 | 32 | 登録時刻 | 秒 | 110402 | 9102 | 001-SCND | 6 | | |
| | | | 分 | 110403 | 9103 | 001-MINT | | | |
| | | | 時 | 110404 | 9104 | 001-HOUR | | | |
| | | | 日 | 110405 | 9105 | 001-DATE | | | |
| | | | 月 | 110406 | 9106 | 001-MNTH | | | |
| | | | 年 | 110407 | 9107 | 001-YEAR | | | |
| | | エラーコード | | 110410 | 9108 | 001-エラー | 1 | | |
| | | エラー付属情報 | | 110411 | 9109 | 001-フゾク | 6 | | |
| | | 実行内容 | 動作 | 110417 | 910F | 001-ドウサ | 1 | | |
| | | | 属性 | 110420 | 9110 | 001-カイシ | 1 | | |
| | | | IDコード | 110421 | 9111 | 001-ID | 4 | | |
| | | | 先頭アドレス | 110425 | 9115 | 001-ADRS | 2 | | |
| | | | バイト数 | 110427 | 9117 | 001-BYTE | 2 | | |
| | | | 転送先先頭アドレス | 110431 | 9119 | 001-T.サキ | 2 | | |
| | | 予約 | 110433 | 911B | システム | 7 | | | |
| | | 履歴データ2 | 32 | 登録時刻 | 秒 | 110442 | 9122 | 001-SCND | 6 |
| | | | | | 分 | 110443 | 9123 | 002-MINT | |
| 時 | 110444 | | | | 9124 | 002-HOUR | | | |
| 日 | 110445 | | | | 9125 | 002-DATE | | | |
| 月 | 110446 | | | | 9126 | 002-MNTH | | | |
| 年 | 110447 | | | | 9127 | 002-YEAR | | | |
| エラーコード | | | | 110450 | 9128 | 002-エラー | 1 | | |
| エラー付属情報 | | | | 110451 | 9129 | 002-フゾク | 6 | | |
| 実行内容 | 動作 | | | 110457 | 912F | 002-ドウサ | 1 | | |
| | 属性 | | | 110460 | 9130 | 002-カイシ | 1 | | |
| | IDコード | | | 110461 | 9131 | 002-ID | 4 | | |
| | 先頭アドレス | | | 110465 | 9135 | 002-ADRS | 2 | | |
| | バイト数 | | | 110467 | 9137 | 002-BYTE | 2 | | |
| | 転送先先頭アドレス | | | 110471 | 9139 | 002-T.サキ | 2 | | |
| 予約 | 110473 | | | 913B | システム | 7 | | | |
| 履歴データ100 | 32 | | | 登録時刻 | 秒 | 116542 | 9D62 | 100-SCND | 6 |
| | | | | | 分 | 116543 | 9D63 | 100-MINT | |
| | | 時 | 116544 | | 9D64 | 100-HOUR | | | |
| | | 日 | 116545 | | 9D65 | 100-DATE | | | |
| | | 月 | 116546 | | 9D66 | 100-MNTH | | | |
| | | 年 | 116547 | | 9D67 | 100-YEAR | | | |
| | | エラーコード | | 116550 | 9D68 | 100-エラー | 1 | | |
| | | エラー付属情報 | | 116551 | 9D69 | 100-フゾク | 6 | | |
| | | 実行内容 | 動作 | 116557 | 9D6F | 100-ドウサ | 1 | | |
| | | | 属性 | 116560 | 9D70 | 100-カイシ | 1 | | |
| | | | IDコード | 116561 | 9D71 | 100-ID | 4 | | |
| | | | 先頭アドレス | 116565 | 9D75 | 100-ADRS | 2 | | |
| | | | バイト数 | 116567 | 9D77 | 100-BYTE | 2 | | |
| | | | 転送先先頭アドレス | 116571 | 9D79 | 100-T.サキ | 2 | | |
| | | 予約 | 116573 | 9D7B | システム | 7 | | | |

7-4 アンテナ～IDプレート間の通信開始方法

プレート検出方法とIDコード指定の選択を行ってください。以下にそれぞれの内容とプログラムへの設定値について記載します。

〔1〕通信開始方法の内容

(1) プレート検出方法

IDプレートとの通信開始時、IDプレートがアンテナとの通信エリア内に存在しなければなりません。この存在を検出する手段として外部スイッチ（制限方式）とアンテナ（無制限方式）があります。どちらかを選択してください。設定値（属性コード）は7・20ページを参照願います。

| プレート検出方法 | 内 容 |
|---------------------|---|
| (プレート検知時間) 制限方式 | ・IDプレートがアンテナとの通信エリア内に存在していることを、外部スイッチ（近接スイッチ等）の信号で検出して通信を開始 |
| (プレート検知時間) 無制限方式 | ・アンテナからIDプレート検出電波を常に発信させ、IDプレートが通信エリア内に入ったとき、アンテナは自動的に通信を開始 |

また、通信制限時間をJW-22DUのメモリ（アドレス：110000(8)）に設定すると、IDプレートとの通信制限時間を変更できます。

| プレート検出方法 | 通信制限時間＝0 | 通信制限時間＞0 |
|---------------------|----------------------------|----------------------------|
| (プレート検知時間) 制限方式 | ・通信制限時間が固定。 (通信開始～終了まで) | ・通信制限時間が可変。 (通信開始～終了まで) |
| (プレート検知時間) 無制限方式 | ・IDプレートを検出以降の通信制限時間が固定。 | ・IDプレートを検出以降の通信制限時間が可変。 |

① 制限方式の使用例

停止中のIDプレートと通信する場合

IDプレートとアンテナの位置関係が一定で、最も確実な方法です。

(動作例)

1. IDプレートをコンベア上を移動するパレットに取り付け
2. パレットが定位置に到着すると、パレット到着スイッチが検出して、ストッパーでパレットを停止
3. パレット到着信号で、アンテナとIDプレートを通信開始

(適用条件)

- ・停止位置ではIDプレートとアンテナが正面で対向することが最適
- ・ストッパーのみでは、通信中にパレットがバックして、IDプレートがアンテナの通信エリアを外れる恐れがあるため、バックストッパ機構等の対策が必要

移動中のIDプレートと通信する場合

移動中のワーク（物）に作業者が部品を取り付けるようなシステムでの応用に適しています。タクトタイムを短縮できます。

(動作例)

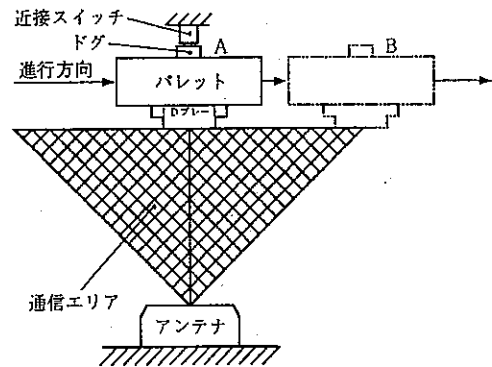
1. IDプレートを、コンベア上を移動するパレットに取り付け
2. パレットが作業ステーションの定位置に到着する手前に近接スイッチを取り付け、パレットの通過を検出（検出時、IDプレートはアンテナの通信エリア内のこと）
3. パレット通過信号により、アンテナとIDプレートを通信開始
4. パレットが作業ステーションに到着時、既にIDプレートとの情報交換が終了

(適用条件)

- ・IDプレートがアンテナの通信エリアから出る前に通信完了が必要
十分余裕があるようにIDプレート移動速度と、IDプレートとの通信所要時間（通信エラーによるリトライ時間を含む）の関係を検討必要→通信制限時間をJW-22DUのメモリアドレス110000(8)に設定

(移動中に通信する例)

1. パレット（IDプレート）のA位置（通信エリア内）通過を、近接スイッチで検出して通信開始
2. パレットがB位置を通過するまでに通信完了
3. 作業ステーションはB位置以降に設置



② 無制限方式の使用例

タイマ起動する場合

タイマにより通信を起動します。

(動作例)

1. 設備の自動運転開始信号により、1回目の通信を「無制限方式」で起動
2. IDプレートが通信エリア内に入ると、アンテナがIDプレートと通信開始
3. 通信完了により、JW-21CU/22CUのタイマをスタート
4. タイマ「ON」(タイムアップ)により、次の通信を「無制限方式」で起動

(適用条件)

- ・タイマのタイムアップ時に、前のIDプレートがアンテナの通信エリア外に移動していること
→前のIDプレートのIDコードを、「IDコード指定非動作」に設定
- ・タイマの計時中に、次のIDプレートが通信エリアを通過してしまわないこと
- ・IDプレート(ワーク、パレット等)の移動速度が一定であること

連続起動する場合

通信動作の条件成立中は、常に「無制限方式」状態にします。

(動作例)

1. 設備の自動運転開始信号により、1回目の通信を「無制限方式」で起動
2. IDプレートが通信エリア内に入ると、アンテナがIDプレートと通信開始
3. 通信完了により、次の通信を「無制限方式」で起動

(適用条件)

- ・同一IDプレートに対して複数回の通信動作を実行しても、支障の無いシステムであること
支障がある場合、個々のIDプレートにIDコードを書き込む事
→「IDコード指定非動作」で実行
- ・IDプレート(ワーク、パレット等)の移動速度が不定でも適用可

条件起動する場合

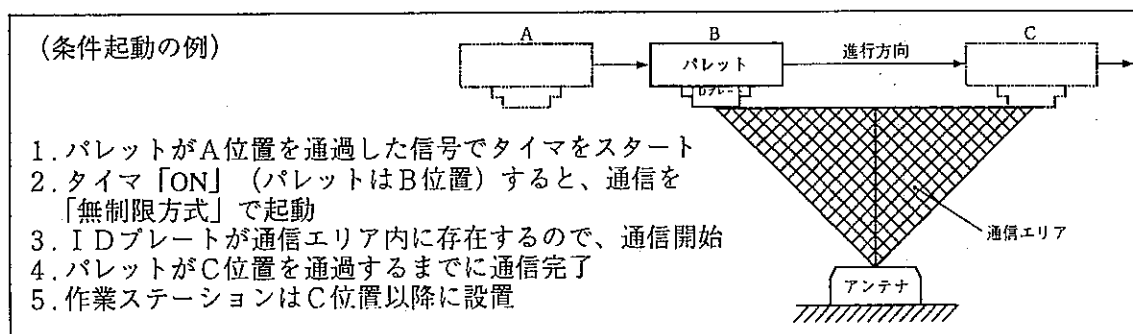
ある信号(条件)により、通信を「無制限方式」で起動します。

(動作例)

1. パレット払出信号によりタイマをスタート
2. タイマ「ON」(タイムアップ)により、通信を「無制限方式」で起動
3. IDプレートが通信エリア内に存在すると、アンテナがIDプレートと通信開始
4. 通信完了により「無制限方式」を終了し、次のパレット払出信号を待つ

(適用条件)

- ・タイマのタイムアップ時に、前のIDプレートがアンテナの通信エリア外に移動していること
→前のIDプレートのIDコードを、「IDコード指定非動作」に設定
- ・タイマの計時中に、次のIDプレートが通信エリアを通過してしまわないこと



留意点

- ・「無制限方式」では、IDプレートからの応答があるまで、無限にIDプレート検出電波の発信を続けます。
- ・「無制限方式」を中止するには、PCのプログラムでSTARTリレーの自己保持回路を解除してください。
- ・「無制限方式」は通信動作「コピー」に使用できません。
- ・IDプレートの移動速度には制限があります。(5.9ページ参照)

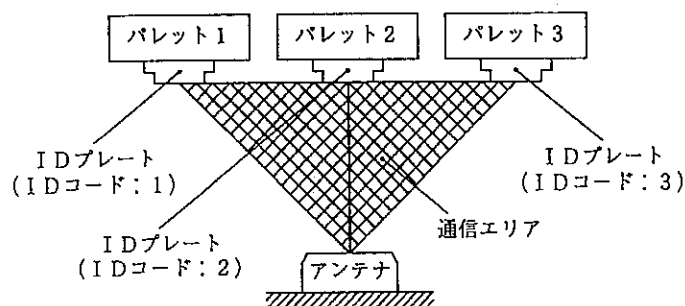
(2) IDコード指定

各IDプレートにIDコード（認識番号）を登録して、「IDコード指定あり」でアンテナに通信させると、指定のIDプレートまたは指定以外のIDプレートと通信できます。

| IDコード指定 | | 内 容 |
|---------|-------|---|
| なし | | ・アンテナに通信開始させると、通信エリア内に存在する任意のIDプレートと通信する |
| あり | 指定動作 | ・JW20/JW20HのプログラムにIDコードを設定してアンテナに通信開始させると、指定のIDプレートとのみ通信する。 |
| | 指定非動作 | ・JW20/JW20HのプログラムにIDコードを設定してアンテナに通信開始させると、指定以外のIDプレートと通信する。 |

- ・IDコードの登録先：IDプレートのメモリアドレス100100～100103(8)
- ・IDコードの設定値：1～4,294,967,296（4 2億9千4百万…）
- ・1つのシステム（設備）に同じIDコードが存在しないようにする必要あり
- ・指定するIDコードは、ID用データレジスタのDATA8～DATA Bに設定

[例] アンテナがIDプレートと通信開始するとき、下図のように通信エリア内に3個のIDプレートが存在する場合



1. 「IDコード指定なし」に設定時、通信障害により「プレートなしエラー」が発生します。
2. 「IDコード指定あり・指定動作」で指定IDコードを「1」に設定すると、パレット1のIDプレートとのみ通信し、通信障害はありません。
3. 「IDコード指定あり・指定非動作」で指定IDコードを「1」に設定すると、パレット1以外のプレート（パレット2と3）の通信障害により「プレートなしエラー」が発生します。

〔2〕通信開始方法の設定値（属性コード）

プログラムに通信開始方法を設定する値を「属性コード」と呼び、プレート検出方法とIDコード指定の選択により決定します。この「属性コード」をID用データレジスタの「DATA1」に設定します。

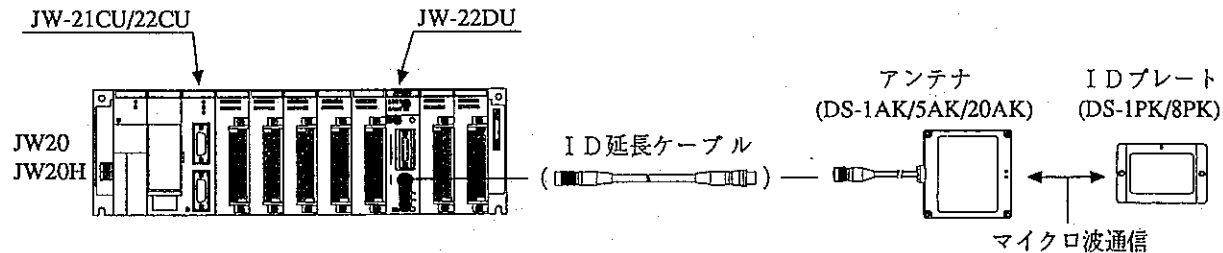
| 通信開始方法 | | 属性コード | | | 備 考 |
|---------------------|---------|-------|-----|-----|----------|
| プレート検出方法 | IDコード指定 | 8進 | 10進 | 16進 | |
| (プレート検知時間) 制限方式 | なし | 0 0 0 | 0 0 | 0 0 | —— |
| | 指定動作 | 0 0 1 | 0 1 | 0 1 | IDコード設定要 |
| | 指定非動作 | 0 0 2 | 0 2 | 0 2 | IDコード設定要 |
| (プレート検知時間) 無制限方式 | なし | 0 0 3 | 0 3 | 0 3 | —— |
| | 指定動作 | 0 0 4 | 0 4 | 0 4 | IDコード設定要 |
| | 指定非動作 | 0 0 5 | 0 5 | 0 5 | IDコード設定要 |

第 8 章 プ ロ グ ラ ム 例

各通信動作における、ID用入出力リレー／データレジスタの動作タイムチャートと基本プログラム例を説明します。設置されるシステムに応じて、基本プログラム例を参考にプログラムを作成してください。

JW-22DUをJW20Hで使用する場合、スキャンタイムを4ms以上にしてください。4msより短くなる時には、ラダープログラムを追加してください。

基本プログラム例は下記システムで作成しています。



ID用入出力リレー／データレジスタのアドレスは、ユニットNo.スイッチ：0で設定します。

| | | | |
|---------------------|----|-------------|----------------|
| ID用入出力リレー | 出力 | 02000～02007 |) 7・5ページ参照 |
| | 入力 | 02010～02017 | |
| ID用データレジスタ(DATA0～B) | | コ0204～コ0217 |) 7・3、7・6ページ参照 |

[通信動作別の設定必要項目]

表中の○印が設定の必要な項目です。

| 通信動作 | ページ | 設定必要項目 | | | | | | | |
|-------------|--------------|--------|-------|-----------|------------|------|-------------|------------|---|
| | | 通信コード | | 属性 コード | 先頭 アドレス | バイト数 | 転送先 アドレス | 書込用 データ | |
| | | 16進数 | 8進数 | | | | | | |
| 読 出 | 読出 | 8・6 | 1 0 | 0 2 0 | ○ | ○ | ○ | | |
| | 照合付読出 | 8・6 | 1 1 | 0 2 1 | ○ | ○ | ○ | | |
| | IDコード読出 | 8・12 | 1 2 | 0 2 2 | ○ | | | | |
| | JW-22DU読出 | 8・14 | 1 5 | 0 2 5 | | ○ | ○ | | |
| | 時刻読出 | 8・20 | 1 6 | 0 2 6 | | | | | |
| 書 込 | 書込 | 8・22 | 2 0 | 0 4 0 | ○ | ○ | ○ | | ○ |
| | 照合付書込 | 8・22 | 2 1 | 0 4 1 | ○ | ○ | ○ | | ○ |
| | IDコード書込 | 8・28 | 2 2 | 0 4 2 | ○ | | | | |
| | JW-22DU書込 | 8・30 | 2 5 | 0 4 5 | | ○ | ○ | | ○ |
| ク リ ア | 時計の時刻設定 | 8・34 | 2 6 | 0 4 6 | | | | | ○ |
| | クリア | 8・36 | 3 0 | 0 6 0 | ○ | ○ | ○ | | ○ |
| | プレート初期化 | 8・40 | 3 1 | 0 6 1 | ○ | | | | |
| | JW-22DU初期化 | 8・42 | 3 6 | 0 6 6 | | | | | |
| コ ピ ー | 履歴クリア | 8・44 | 3 7 | 0 6 7 | | ※2 | | | |
| | 同一アンテナコピー | 8・46 | 4 2 | 1 0 2 | ○ | ○ | ○ | ○ | |
| 診 断 | 同一アンテナ照合付コピー | 8・46 | 4 3 | 1 0 3 | ○ | ○ | ○ | ○ | |
| | プレート自己診断 | 8・48 | 5 0 | 1 2 0 | ○ | ○ | ○ | | |
| | ROMチェック | 8・50 | 5 1 | 1 2 1 | ○ | | | | |
| | RAMチェック | 8・48 | 5 2 | 1 2 2 | ○ | ○ | ○ | | |
| | プレート電池寿命チェック | 8・50 | 5 3 | 1 2 3 | ○ | | | | |
| | JW-22DU自己診断 | 8・52 | 5 5 | 1 2 5 | | | | | |
| ブロックチェック | 8・48 | 6 0 | 1 4 0 | ○ | ○ | ○ | | | |

※1

※1 モードスイッチの設定値（0、1）でプログラムの内容が異なります。

※2 クリア領域の設定になります。

[データ転送内容]

(1) 読出

① 読出 (020(e))、照合付読出 (021(e))、IDコード読出 (022(e))

| モードスイッチ 設定値 | データ転送内容 |
|----------------|---|
| 0 | <p>・プログラム1スキャンで転送できる最大読出データ数は8バイト。 この転送はID用データレジスタコ0210~コ0217(ユニットNo.スイッチ設定「0」のとき)を通じて行う。 (データ転送図)</p> <p>・X: 0~8</p> <p>①、②、②' ③、③' の順に読出データを転送する。</p> |
| 1 | <p>・プログラム1スキャンで転送できる最大読出データ数は256バイト。 この転送はF-85命令を用いて、特殊I/O領域を通じて行う。 (データ転送図)</p> <p>・Y: 0~256</p> <p>①、②、②' ③、③' の順に読出データを転送する。</p> |

・「IDコード読出」の場合には読出データ数が4バイトにより、モードスイッチ設定が「0」と「1」で処理時間は変わりません。

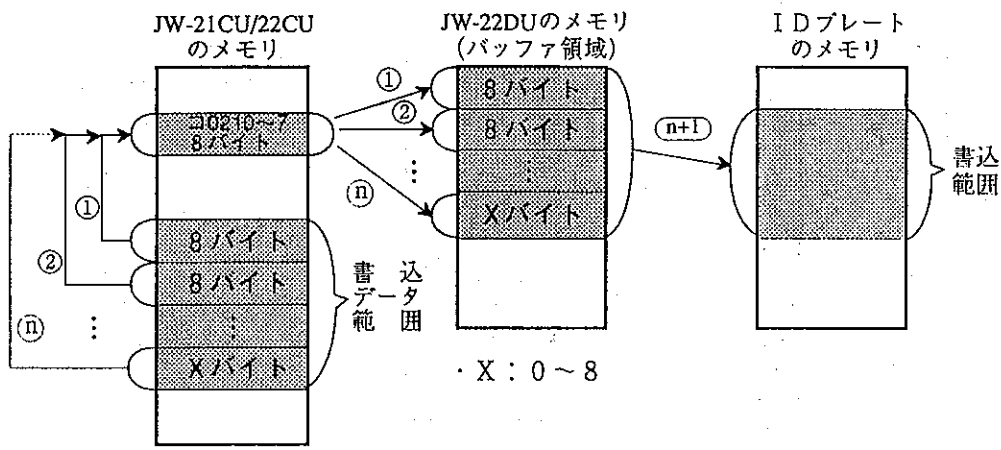
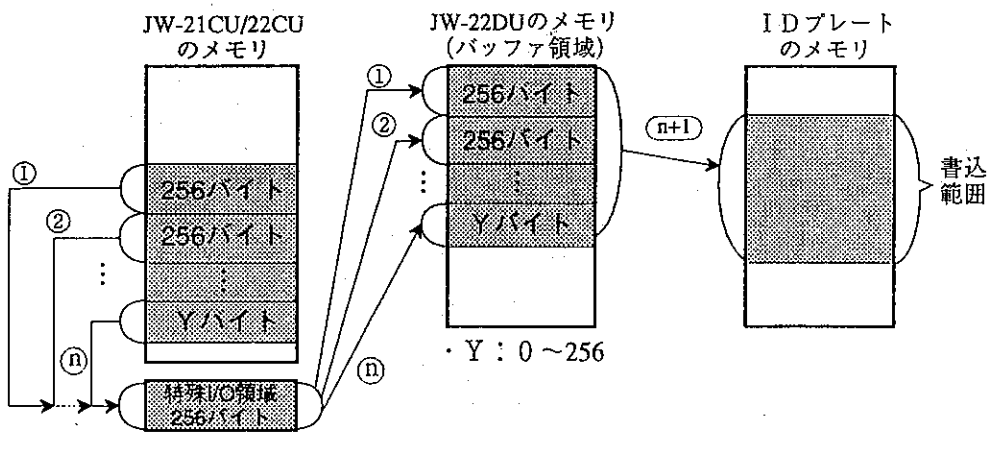
② JW-22DU読出 (025(8))、時刻読出 (026(8))

| モードスイッチ 設定値 | データ転送内容 |
|----------------|--|
| 0 | <p>・プログラム1スキャンで転送できる最大読出データ数は8バイト。 この転送はID用データレジスタ コ0210~コ0217(ユニットNo.スイッチ設定「0」 のとき)を通じて行う。</p> <p>(データ転送図)</p> <p>①~⑧の順に読出データを転送する。</p> |
| 1 | <p>・プログラム1スキャンで転送できる最大読出データ数は256バイト。 この転送はF-85命令を用いて、特殊I/O領域を通じて行う。</p> <p>(データ転送図)</p> <p>①~⑧の順に読出データを転送する。</p> |

・「時刻読出」の場合には読出データ数が7バイトにより、モードスイッチ設定が「0」と「1」で
処理時間は変わりません。

(2) 書込

① 書込 (040(8))、照合付書込 (041(8))、IDコード書込 (042(8))

| モードスイッチ 設定値 | データ転送内容 |
|----------------|--|
| 0 | <p>・プログラム1スキャンで転送できる最大書込データ数は8バイト。 この転送はID用データレジスタ コ0210~コ0217(ユニットNo.スイッチ設定「0」のとき)を通じて行う。</p> <p>(データ転送図)</p>  <p>①~②の順に書込データを転送する。</p> |
| 1 | <p>・プログラム1スキャンで転送できる最大書込データ数は256バイト。 この転送はF-85命令を用いて、特殊I/Oを通じて行う。</p> <p>(データ転送図)</p>  <p>①~②の順に読出データを転送する。</p> |

・「IDコード書込」の場合には書込データ数が4バイトにより、モードスイッチ設定が「0」と「1」で処理時間は変わりません。

② JW-22DU書込 (045(b))、時刻補正 (046(b))

| モードスイッチ 設定値 | データ転送内容 |
|----------------|--|
| 0 | <p>・プログラム1スキャンで転送できる最大書込データ数は8バイト。 この転送はID用データレジスタ コ0210~コ0217(ユニットNo.スイッチ設定「0」 のとき)を通じて行う。</p> <p>(データ転送図)</p> <p>・ X : 0 ~ 8</p> <p>①、①' ②、②' ③、③' ④、④' ⑤、⑤' ⑥、⑥' ⑦、⑦' ⑧、⑧' の順に書込データを転送する。</p> |
| 1 | <p>・プログラム1スキャンで転送できる最大書込データ数は256バイト。 この転送はF-85命令を用いて、特殊I/Oを通じて行う。</p> <p>(データ転送図)</p> <p>・ Y : 0 ~ 256</p> <p>①、①' ②、②' ③、③' ④、④' ⑤、⑤' ⑥、⑥' ⑦、⑦' ⑧、⑧' の順に書込データを転送する。</p> |

・「時刻補正」の場合には書込データ数が7バイトにより、モードスイッチ設定が「0」と「1」で処理時間は変わりません。

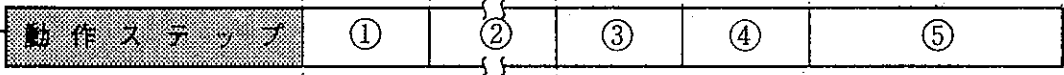
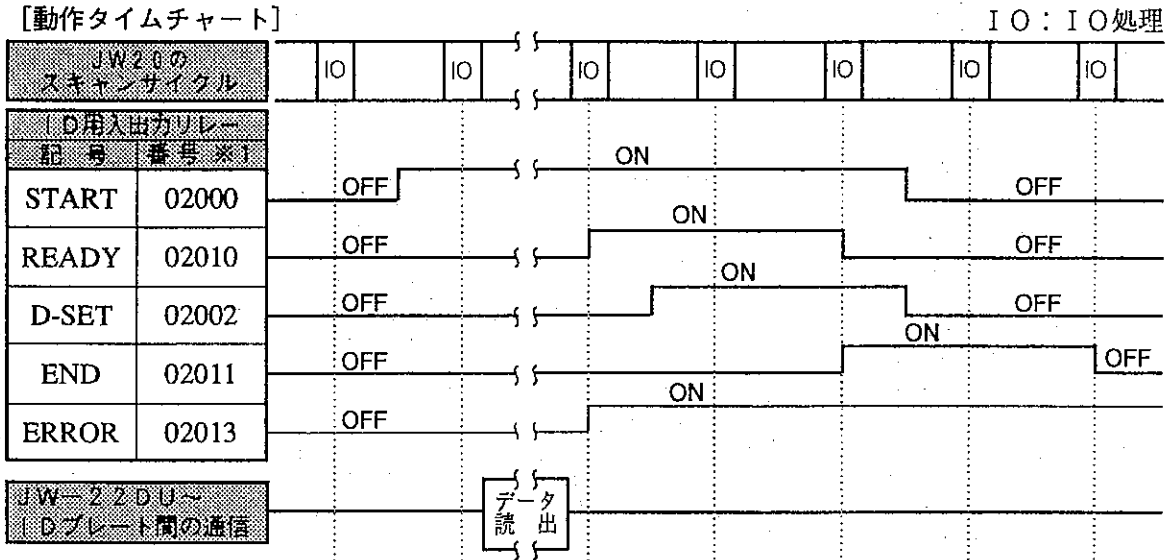
8-1 読 出

〔1〕 読出 (通信コード：020(8)、10(H))、照合付読出 (通信コード：021(8)、11(H))

I Dプレートのメモリ指定先頭アドレスから指定バイト数分のデータを読み出し、JW-21CU/22CUのメモリに格納します。

(1) モードスイッチ設定「0」で、8バイト以下のデータを読み出す場合

〔動作タイムチャート〕



| I D用データレジスタ | | | |
|-------------|-------|--------------|-------|
| 記号 | 番号※1 | | |
| DATA 0 | コ0204 | 通信コード | |
| 〃 1 | コ0205 | 属性コード | |
| 〃 2 | コ0206 | 読出先頭アドレス：下位 | |
| 〃 3 | コ0207 | 〃 : 上位 | |
| 〃 4 | コ0210 | 読出バイト数 : 下位 | 読出データ |
| 〃 5 | コ0211 | 〃 : 上位 | 〃 |
| 〃 6 | コ0212 | _____ | 〃 |
| 〃 7 | コ0213 | _____ | 〃 |
| 〃 8 | コ0214 | 指定IDコード※2：下位 | 〃 |
| 〃 9 | コ0215 | 〃 | 〃 |
| 〃 A | コ0216 | 〃 | 〃 |
| 〃 B | コ0217 | 〃 : 上位 | 〃 |

・正常終了(END:「ON」)時の内容
→7・6ページ参照
・異常発生(ERROR:「ON」)時の内容
→10・1ページ参照

| 動作ステップの解説 | |
|-----------|--|
| ① | JW-21CU/22CUの I D用データレジスタに、通信コード・属性コード・読出先頭アドレス・読出バイト数を設定し、STARTを「ON」。 |
| ② | JW-22DU～アンテナ～I Dプレート間で通信を行い、読出データをJW-22DUへ転送。この転送が完了するとREADYが「ON」。(スキャン数は、アンテナ～I Dプレート間の通信時間分必要) |
| ③ | READYが「ON」すれば、読出データをJW-22DUからJW-21CU/22CUの I D用データレジスタに転送し、D-SETを「ON」。 |
| ④ | 読出データを I D用データレジスタからプログラムで指定するレジスタに格納。 |
| ⑤ | 格納完了するとENDが「ON」し、次の通信に備えてSTARTを「OFF」。(STARTを「OFF」すると、ENDが「OFF」) |

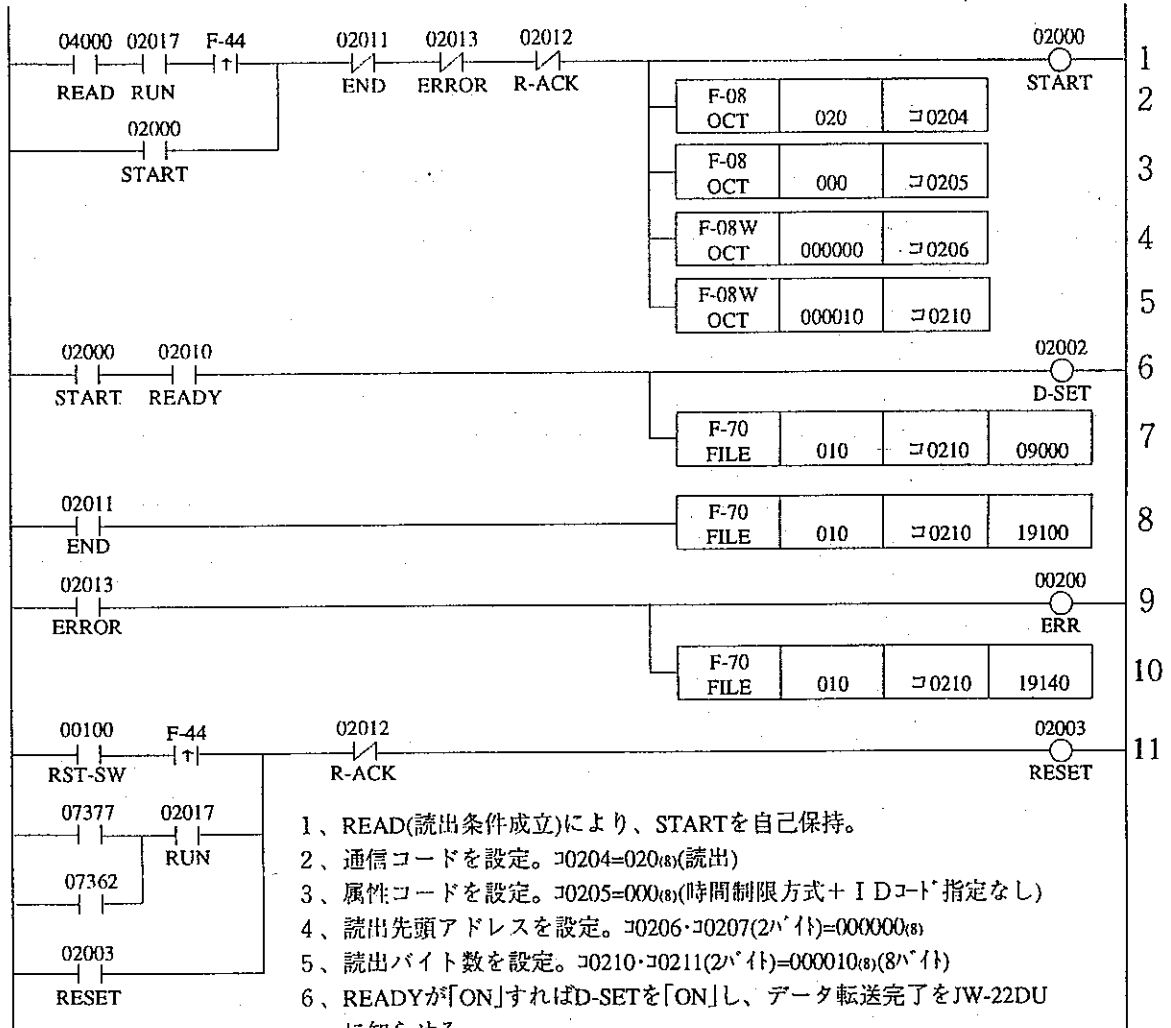
※1 リレー/レジスタ番号は、ユニットNo.スイッチを「0」に設定した場合
※2 指定 I Dコードは、属性が「I Dコード指定なし」の場合には設定不要

第8章

[基本プログラム例]

・ 読出開始 (READリレー : OFF→ON) のとき、IDプレートのメモリアドレス00000~00007(8) (8バイト) のデータを読み出し、JW-21CU/22CUのレジスタ09000~09007に格納します。

(照合 : なし、通信開始方法 : 時間制限方式 + IDコード指定なし、ユニットNo.スイッチ : 0)

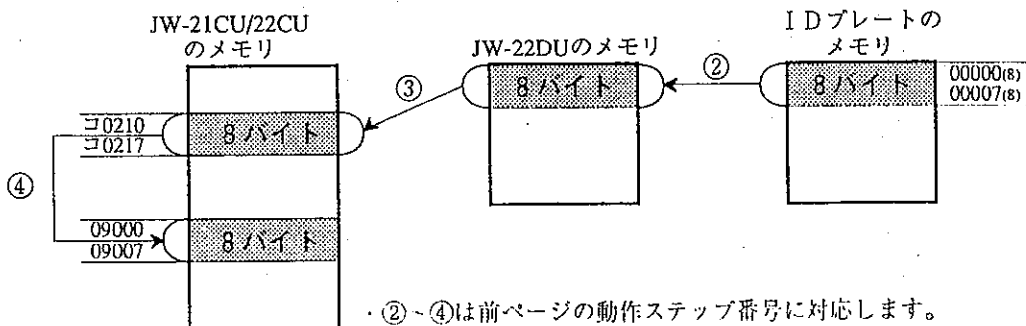


- 1、READ(読出条件成立)により、STARTを自己保持。
- 2、通信コードを設定。コ0204=020(8)(読出)
- 3、属性コードを設定。コ0205=000(8)(時間制限方式 + IDコード指定なし)
- 4、読出先頭アドレスを設定。コ0206・コ0207(2バイト)=000000(8)
- 5、読出バイト数を設定。コ0210・コ0211(2バイト)=000010(8)(8バイト)
- 6、READYが「ON」すればD-SETを「ON」し、データ転送完了をJW-22DUに知らせる。
- 7、読出データを転送。コ0210~コ0217(8バイト) → 09000~09007

- 8、動作正常終了後、付属情報とIDコードを転送。コ0210~コ0217(8バイト) → 19100~19107
- 9、異常発生時、IDエラーのランプを点灯。
- 10、異常発生時、エラーコードと付属情報を転送。コ0210~コ0217(8バイト) → 19140~19147
- 11、リセットスイッチを操作し、JW-22DUのエラー待機状態を解除。(ERRORが「OFF」)

下記の動作により、IDプレートと通信中にプログラムモードにしたり電源ダウン(瞬時停電)になっても、復帰時に自動リセットが入って再実行が可能。

- ・ 07377 (電源異常) はPCの電源がダウンした時、JW-22DUにリセットをかけます。
- ・ 07362 (イニシャライズパルス) は、PCがプログラムモードからRUNモードに変更した時に1スキャン「ON」するリレーです。これによりJW-22DUにリセットをかけます。



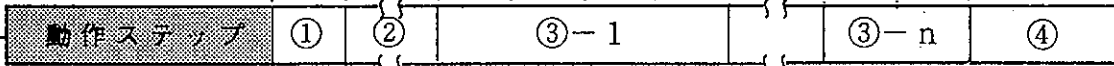
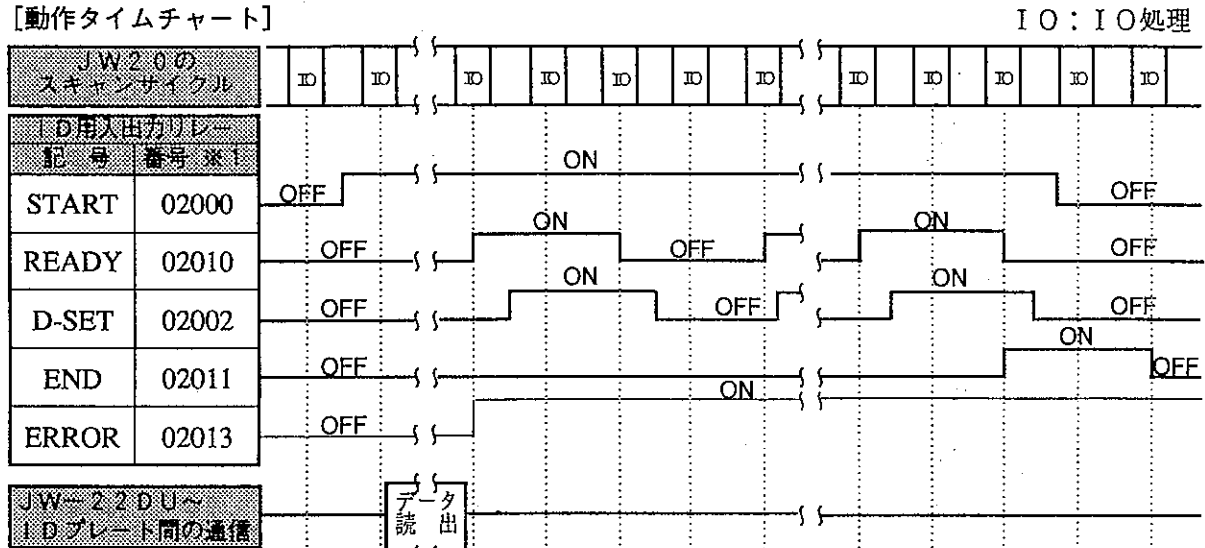
・ ②~④は前ページの動作ステップ番号に対応します。

(2) モードスイッチ設定「0」で、9バイト以上のデータを読み出す場合

※3

1回の読出動作で、最大7kバイトのデータを読み出せます。JW-22DUのメモリからJW-21CU/22CUのメモリへの転送は8バイト単位です。

[動作タイムチャート]



| 記号 | 番号※1 | 説明 | 読み出しデータ |
|--------|-------|----------------|---------|
| DATA 0 | コ0204 | 通信コード | |
| 〃 1 | コ0205 | 属性コード | |
| 〃 2 | コ0206 | 読出先頭アドレス : 下位 | |
| 〃 3 | コ0207 | 〃 : 上位 | |
| 〃 4 | コ0210 | 読出バイト数 : 下位 | 読出データ |
| 〃 5 | コ0211 | 〃 : 上位 | 〃 |
| 〃 6 | コ0212 | _____ | 〃 |
| 〃 7 | コ0213 | _____ | 〃 |
| 〃 8 | コ0214 | 指定IDコード※2 : 下位 | 〃 |
| 〃 9 | コ0215 | 〃 | 〃 |
| 〃 A | コ0216 | 〃 | 〃 |
| 〃 B | コ0217 | 〃 : 上位 | 〃 |

・正常終了(END:「ON」)時の内容
→7・6ページ参照
・異常発生(ERROR:「ON」)時の内容
→10・1ページ参照

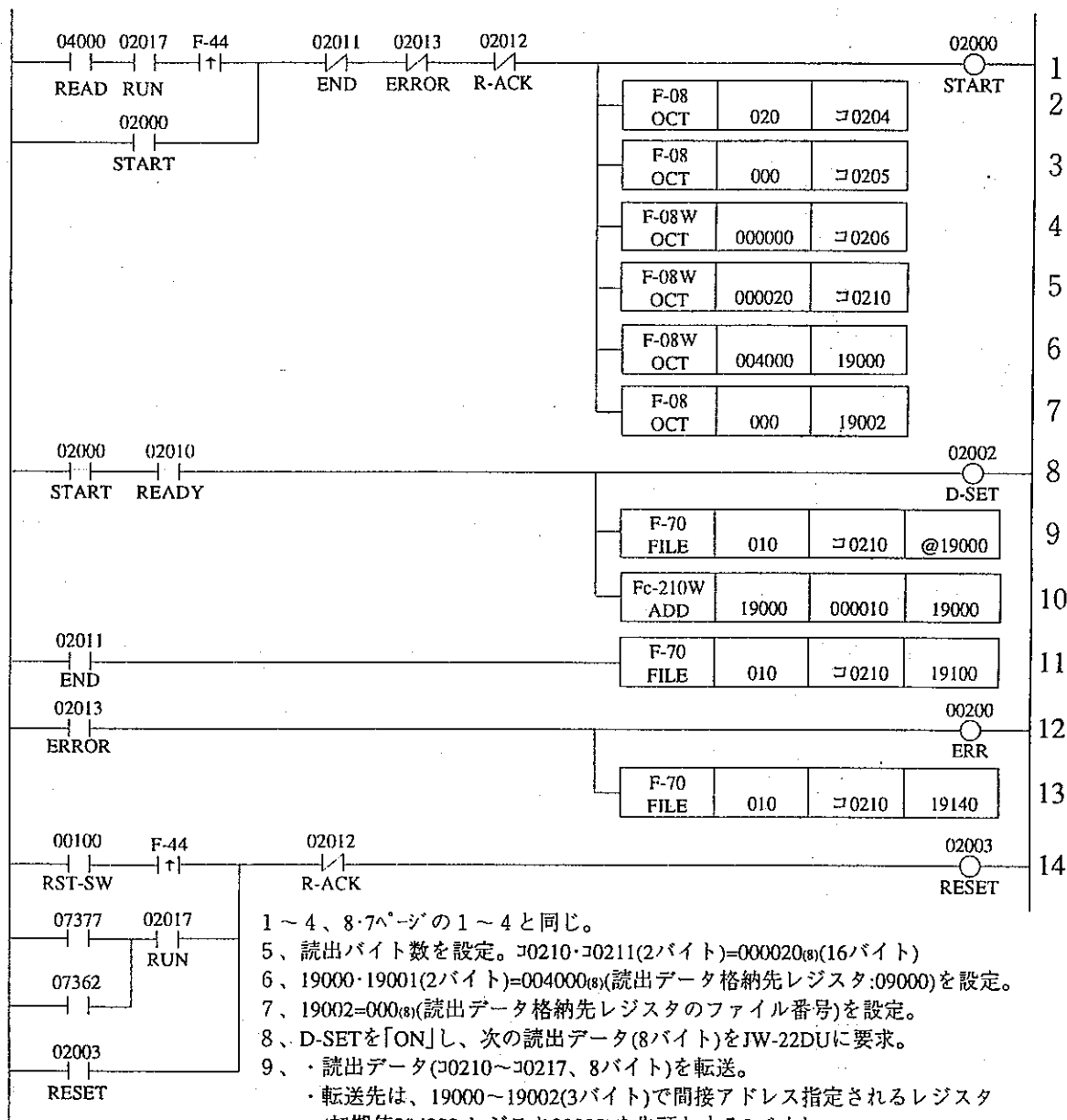
| 動作ステップの解説 | |
|-----------|---|
| ① | JW-21CU/22CUのID用データレジスタに、通信コード・属性コード・読出先頭アドレス・読出バイト数を設定し、STARTを「ON」。 |
| ② | JW-22DU～アンテナ～IDプレート間で通信を行い、読出データをJW-22DUへ転送。 この転送が完了すると、READYが「ON」。 (スキャン数は、アンテナ～IDプレート間の通信時間分必要) |
| ③ | READYが「ON」すれば、読出データ(8バイト)をJW-22DUからJW-21CU/22CUのID用データレジスタへ転送(D-SETを「ON」)後、プログラムで指定するレジスタに格納。 このような8バイトづつの格納をn回繰り返す。(ただし、n回目は0～8バイト) |
| ④ | 読出バイト数分のデータを指定レジスタに格納完了するとENDが「ON」し、次の通信に備えてSTARTを「OFF」。(STARTを「OFF」すると、ENDが「OFF」) |

※1 リレー/レジスタ番号は、ユニットNo.スイッチを「0」に設定した場合
 ※2 指定IDコードは、属性が「IDコード指定なし」の場合には設定不要
 ※3 JW-21CU/22CUのレジスタにデータを格納する場合には、最大4kバイトです。

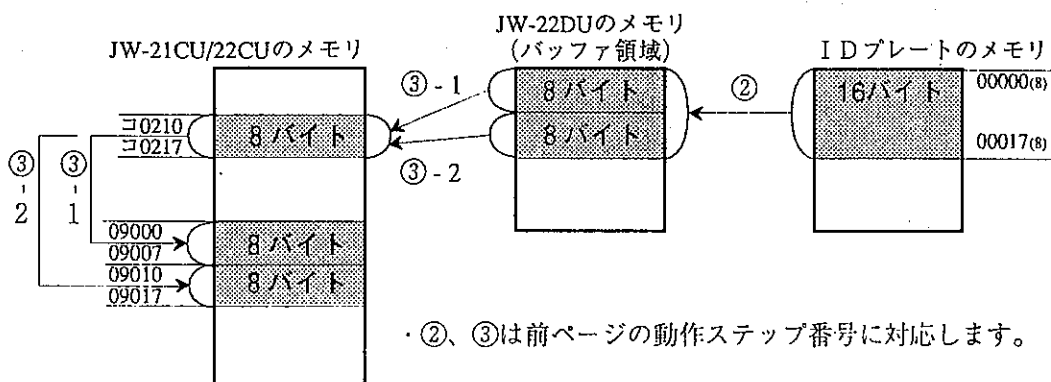
[基本プログラム例]

・ 読出開始 (READリレー: OFF→ON) のとき、I Dプレートのメモリアドレス00000~00017⁽⁸⁾ (16バイト) のデータを読み出し、JW-21CU/22CUのレジスタ09000~09017に格納します。

(照合: なし、通信開始方法: 時間制限方式+ I Dコード指定なし、ユニットNo.スイッチ: 0)



- 1~4、8・7ページの1~4と同じ。
- 5、読出バイト数を設定。0210・0211(2バイト)=000020⁽⁸⁾(16バイト)
- 6、19000・19001(2バイト)=004000⁽⁸⁾(読出データ格納先レジスタ:09000)を設定。
- 7、19002=000⁽⁸⁾(読出データ格納先レジスタのファイル番号)を設定。
- 8、D-SETを「ON」し、次の読出データ(8バイト)をJW-22DUに要求。
- 9、読出データ(0210~0217、8バイト)を転送。
・転送先は、19000~19002(3バイト)で間接アドレス指定されるレジスタ(初期値004000:レジスタ09000)を先頭とする8バイト。
- 10、19000・19001の内容に000010⁽⁸⁾(8バイト)を加算。
⇒読出データを格納する先頭レジスタのアドレスを+10⁽⁸⁾する。(004000→004010)
- 11~14、8・7ページの8~11と同じ。



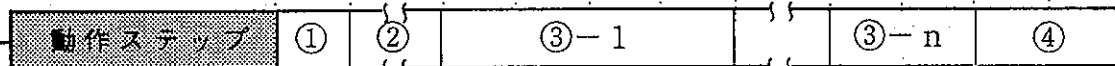
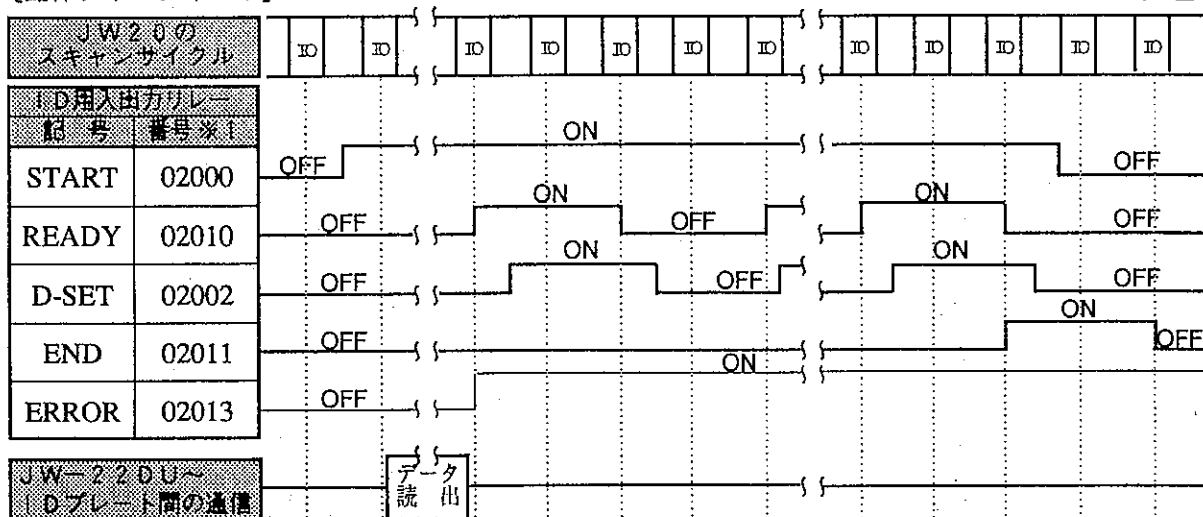
(3) モードスイッチ設定「1」で、データを読み出す場合

※3

1回の読出動作で、最大7kバイトのデータを読み出せます。JW-22DUのメモリからJW-21CU/22CUのメモリへの転送は256バイト単位です。

[動作タイムチャート]

I O : I O 処理



| I/O用データレジスタ | | |
|-------------|-------|----------------|
| 記号 | 番号※1 | |
| DATA 0 | コ0204 | 通信コード |
| 〃 1 | コ0205 | 属性コード |
| 〃 2 | コ0206 | 読出先頭アドレス : 下位 |
| 〃 3 | コ0207 | 〃 : 上位 |
| 〃 4 | コ0210 | 読出バイト数 : 下位 |
| 〃 5 | コ0211 | 〃 : 上位 |
| 〃 6 | コ0212 | _____ |
| 〃 7 | コ0213 | _____ |
| 〃 8 | コ0214 | 指定IDコード※2 : 下位 |
| 〃 9 | コ0215 | 〃 |
| 〃 A | コ0216 | 〃 |
| 〃 B | コ0217 | 〃 : 上位 |

- ・正常終了(END:「ON」)時の内容
→7・6ページ参照
- ・異常発生(ERROR:「ON」)時の内容
→10・1ページ参照

| 動作ステップの解説 | |
|-----------|--|
| ① | JW-21CU/22CUのI/O用データレジスタに、通信コード・属性コード・読出先頭アドレス・読出バイト数を設定し、STARTを「ON」。 |
| ② | JW-22DU～アンテナ～I/Oプレート間で通信を行い、読出データをJW-22DUへ転送。この転送が完了すると、READYが「ON」。 (スキャン数は、アンテナ～I/Oプレート間の通信時間分必要) |
| ③ | READYが「ON」すれば、読出データ(256バイト)をJW-22DUからJW-21CU/22CUのI/O用データレジスタへ転送(D-SETを「ON」)後、プログラムで指定するレジスタに格納。このような256バイトずつの格納をn回繰り返す。(ただし、n回目は0～256バイト) |
| ④ | 読出バイト数分のデータを指定レジスタに格納完了するとENDが「ON」し、次の通信に備えてSTARTを「OFF」。(STARTを「OFF」すると、ENDが「OFF」) |

※1 リレー/レジスタ番号は、ユニットNo.スイッチを「0」に設定した場合

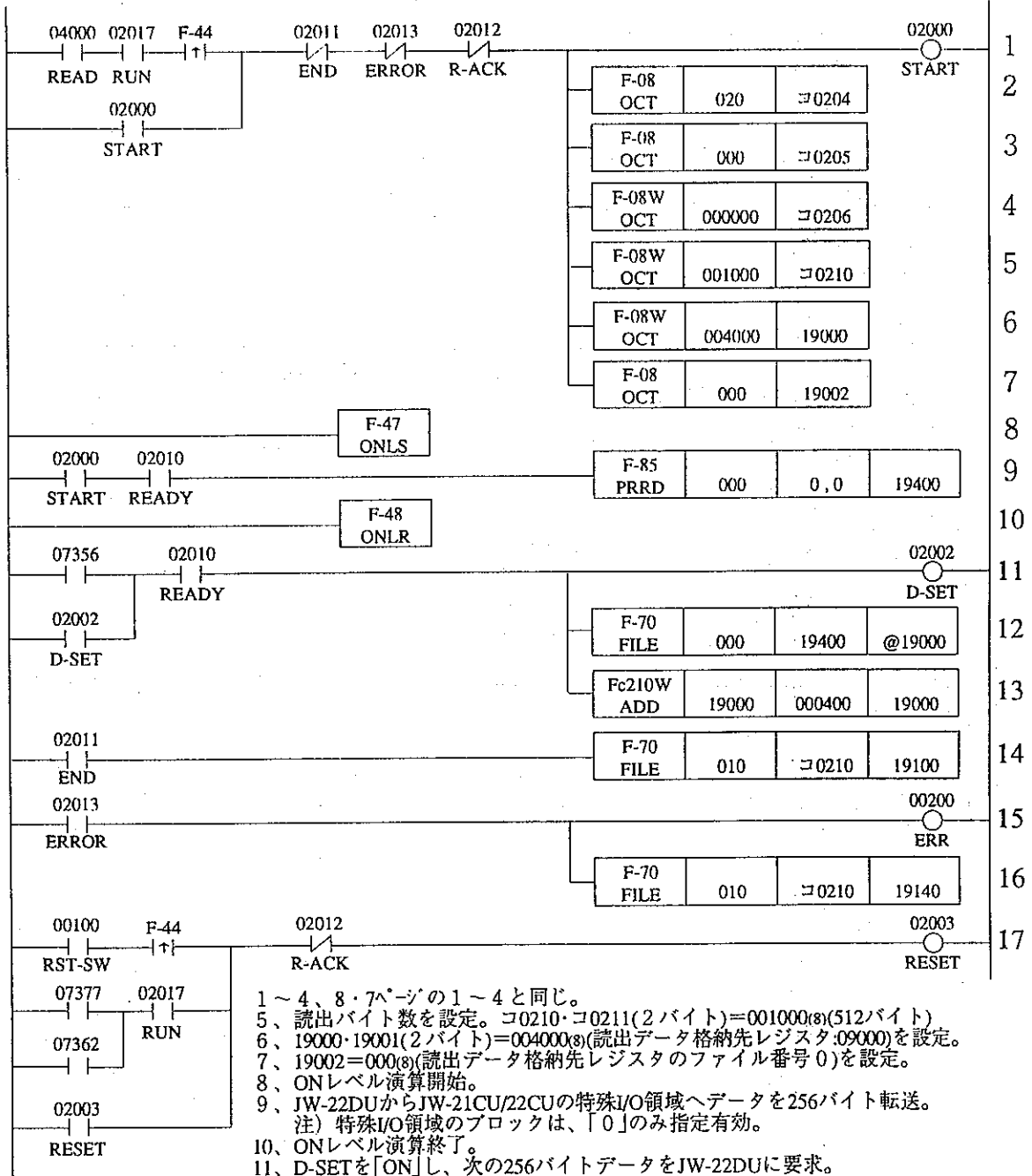
※2 指定IDコードは、属性が「IDコード指定なし」の場合には設定不要

※3 JW-21CU/22CUのレジスタにデータを格納する場合には、最大4kバイトです。

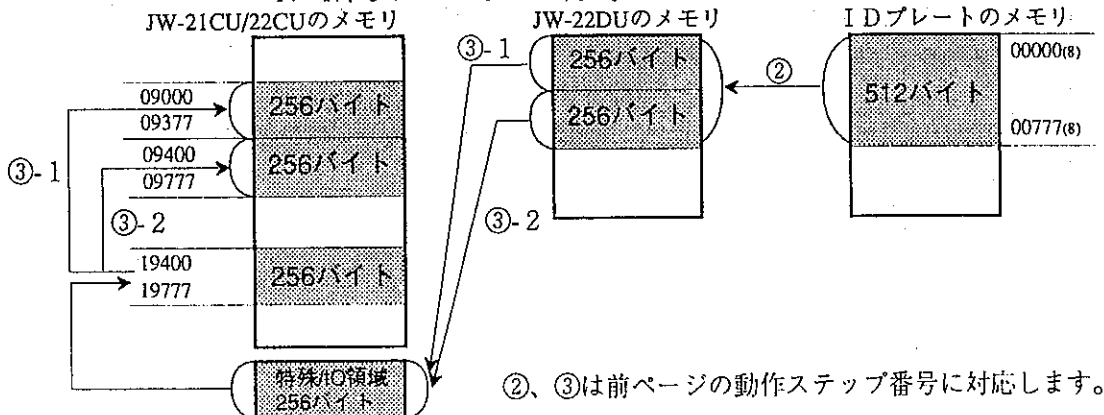
[基本プログラム例]

・読出開始 (READリレー: OFF→ON) のとき、I Dプレートのメモリアドレス00000~00777(8) (512バイト) のデータを読み出し、JW-21CU/22CUのレジスタ09000~09777に格納します。

(照合: なし、通信開始方法: 時間制限方式+ I Dコード指定なし、ユニットNo.スイッチ: 0)



- 1~4、8・7ページの1~4と同じ。
- 5、読出バイト数を設定。コ0210・コ0211(2バイト)=001000(8)(512バイト)
- 6、19000・19001(2バイト)=004000(8)(読出データ格納先レジスタ:09000)を設定。
- 7、19002=000(8)(読出データ格納先レジスタのファイル番号0)を設定。
- 8、ONレベル演算開始。
- 9、JW-22DUからJW-21CU/22CUの特殊I/O領域へデータを256バイト転送。
注) 特殊I/O領域のブロックは、「0」のみ指定有効。
- 10、ONレベル演算終了。
- 11、D-SETを「ON」し、次の256バイトデータをJW-22DUに要求。
- 12、特殊I/O領域(256バイト)の読出データを転送。
・転送先は、19000~19002(3バイト)で間接アドレス指定されるレジスタ
(初期値004000:レジスタ09000)を先頭とする256バイト。
- 13、19000・19001の内容に000400(8)(256バイト)を加算。⇒読出データを格納する先頭レジスタのアドレスを+400(8)する。(004000→004400)
- 14~17、8・7ページの8~11と同じ。

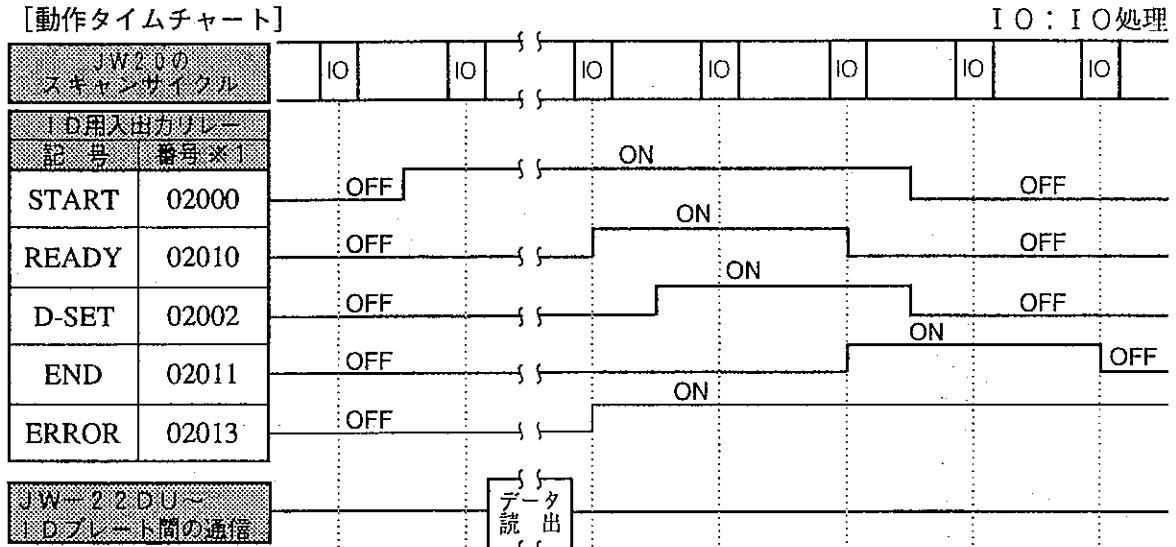


②、③は前ページの動作ステップ番号に対応します。

〔2〕IDコード読出 (通信コード:022(8)、12(H))

IDプレートのシステムメモリに登録されているIDコード (アドレス100100~100103(8)、4バイト) を読み出し、JW-21CU/22CUのメモリに格納します。
 読出バイト数が4バイト (8バイト以下) により、モードスイッチ設定が「0」と「1」で処理時間は変わりません。

〔動作タイムチャート〕



| ID用データレジスタ | | | |
|------------|-------|---------------|----------|
| 記号 | 番号※1 | | |
| DATA 0 | コ0204 | 通信コード | _____ |
| 〃 1 | コ0207 | 属性コード | _____ |
| 〃 4 | コ0210 | _____ | IDコード:下位 |
| 〃 5 | コ0211 | _____ | 〃 |
| 〃 6 | コ0212 | _____ | 〃 |
| 〃 7 | コ0213 | _____ | 〃 :上位 |
| 〃 8 | コ0214 | 指定IDコード※2 :下位 | _____ |
| 〃 9 | コ0215 | 〃 | _____ |
| 〃 A | コ0216 | 〃 | _____ |
| 〃 B | コ0217 | 〃 :上位 | _____ |

4バイト

- ・正常終了(END:「ON」)時の内容
→7・6ページ参照
- ・異常発生(ERROR:「ON」)時の内容
→10・1ページ参照

動作ステップの解説

| | |
|---|---|
| ① | JW-21CU/22CUのID用データレジスタに、通信コード(022(8))・属性コードを設定し、STARTを「ON」。 |
| ② | JW-22DU~アンテナ~IDプレート間で通信を行い、IDコードをJW-22DUへ転送。この転送が完了すると、READYが「ON」。 (スキャン数は、アンテナ~IDプレート間の通信時間分必要) |
| ③ | READYが「ON」すれば、IDコードをJW-21CU/22CUのID用データレジスタへ転送し、D-SETを「ON」。 |
| ④ | IDコードをID用データレジスタからプログラムで指定するレジスタに格納。 |
| ⑤ | 格納完了するとENDが「ON」し、次の通信に備えてSTARTを「OFF」。 (STARTを「OFF」すると、ENDが「OFF」) |

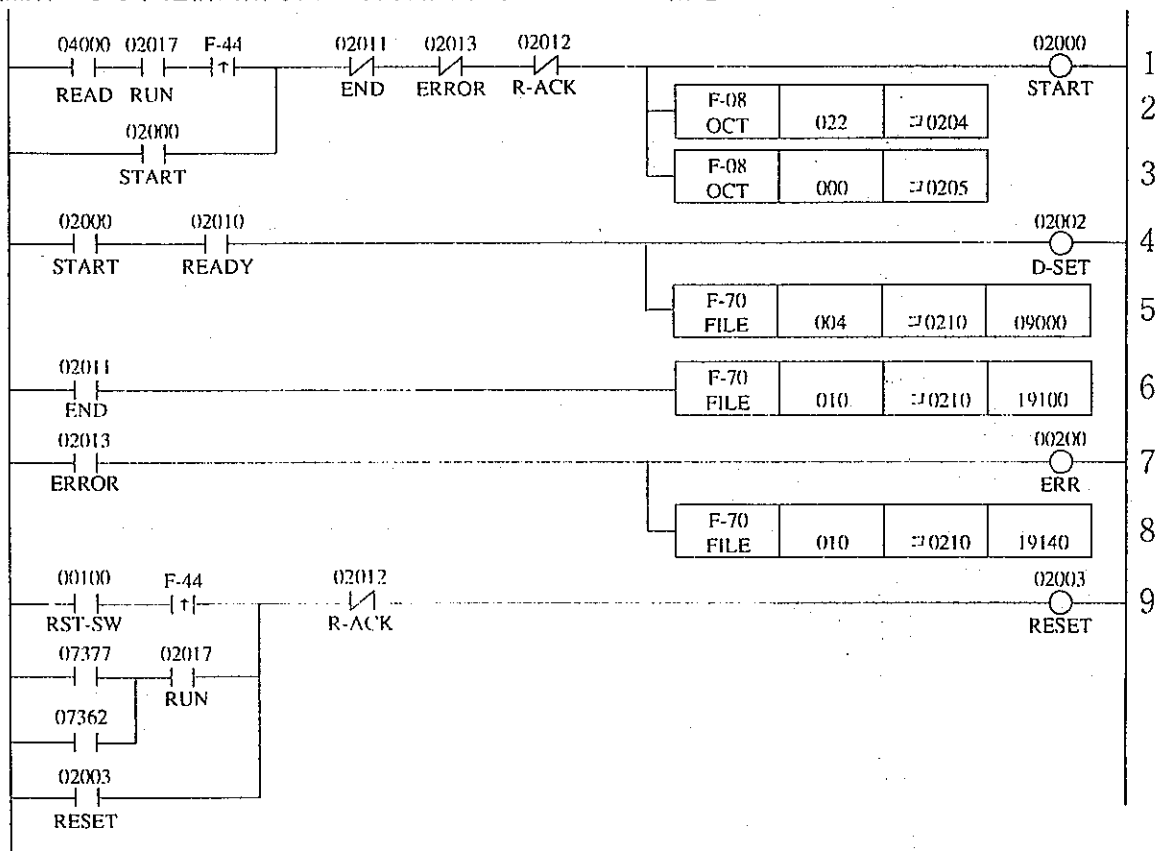
※1 リレー/レジスタ番号は、ユニットNo.スイッチを「0」に設定した場合

※2 指定IDコードは、属性が「IDコード指定なし」の場合には設定不要

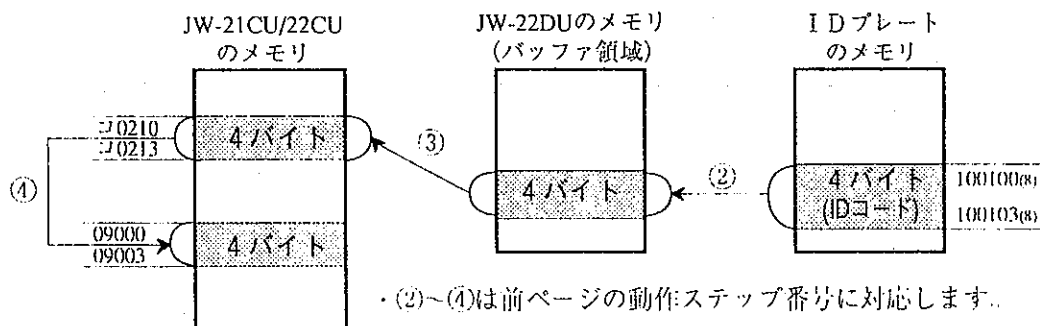
[基本プログラム例]

・読出開始 (READリレー : OFF→ON) のとき、IDプレートのシステムメモリに登録しているIDコード (アドレス100100~100103(8)、4バイト) を読み出し、JW-21CU/22CUのレジスタ09000~09003に格納します。

(照合: なし、通信開始方法: 時間制限方式+IDコード指定なし、ユニットNo.スイッチ: 0)



- 1、READ(読出条件成立)により、STARTを自己保持。
- 2、通信コードを設定。コ0204=022(8) (IDコード読出)
- 3、属性コードを設定。コ0205=000(8) (時間制限方式+IDコード指定なし)
- 4、D-SETを「ON」し、データ転送完了をJW-22DUに知らせる。
- 5、コ0210~コ0213(4バイト)のIDコードを09000~09003(4バイト)に転送。
- 6、動作正常終了後、付属情報とIDコードを転送。コ0210~コ0217(8バイト)→19100~19107
- 7、異常発生時、IDエラーのランプを点灯。
- 8、異常発生時、エラーコードと付属情報を転送。コ0210~コ0217(8バイト)→19140~19147
- 9、8・7ページの11と同じ。



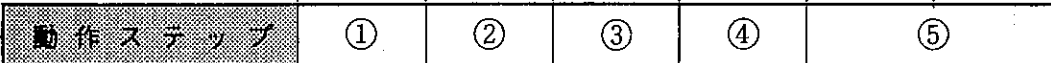
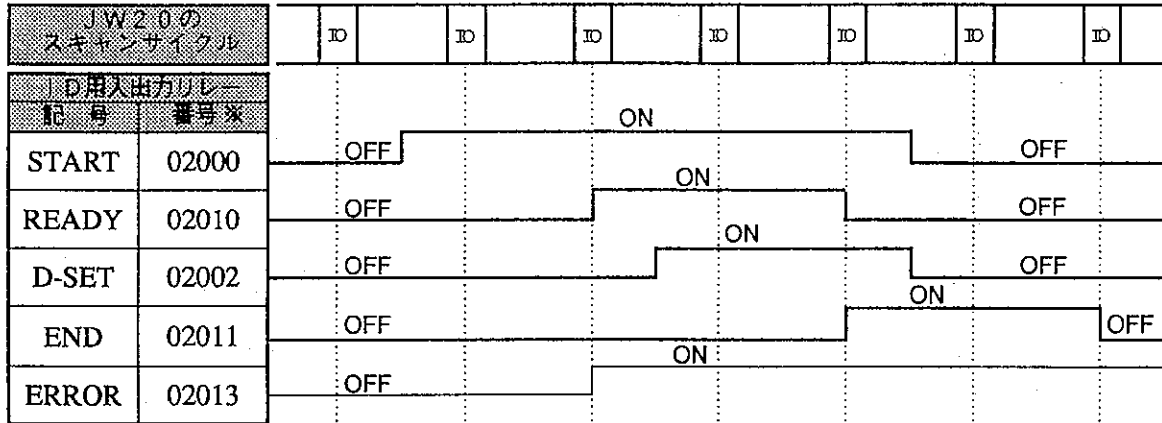
[3] JW-22DU読出 (通信コード: 025(8)、15(H))

JW-22DUのシステムメモリの指定先頭アドレスから指定バイト数分のデータを読み出し、JW-21CU/22CUのメモリに格納します。

(1) モードスイッチ設定「0」で、8バイト以下のデータを読み出す場合

[動作タイムチャート]

I O : I O 処理



| ID用データレジスタ | | | |
|------------|-------|-----------------------|-------|
| 記号 | 番号* | | |
| DATA 0 | コ0204 | 通信コード | |
| 〃 1 | コ0205 | ————— | |
| 〃 2 | コ0206 | 読出先頭アドレス: 下位(JW-22DU) | |
| 〃 3 | コ0207 | 〃 : 上位(〃) | |
| 〃 4 | コ0210 | 読出バイト数 : 下位(〃) | 読出データ |
| 〃 5 | コ0211 | 〃 : 上位(〃) | 〃 |

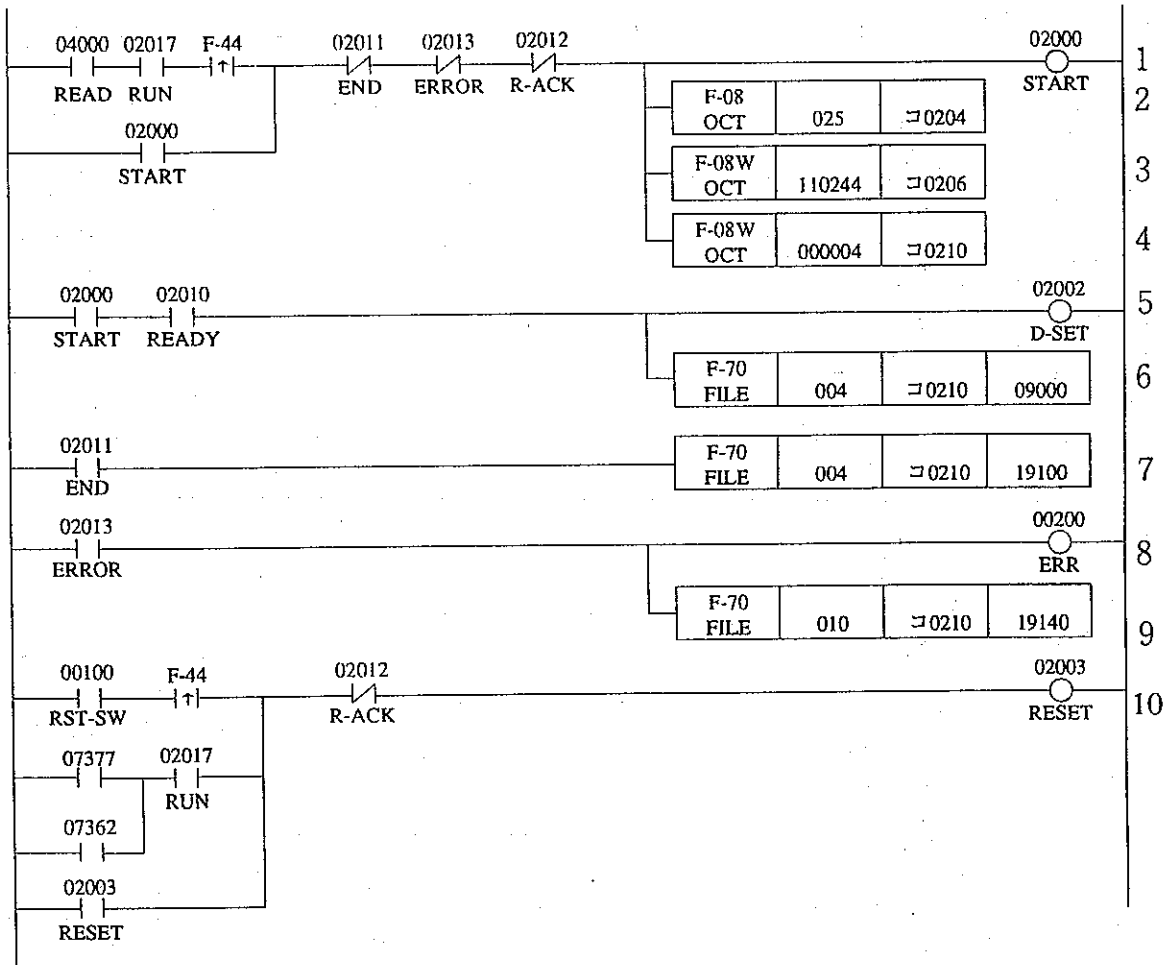
・正常終了(END:「ON」)時の内容→7・6ページ参照
 ・異常発生(ERROR:「ON」)時の内容→10・1ページ参照

| 動作ステップの解説 | |
|-----------|---|
| ① | JW-21CU/22CUのID用データレジスタに、通信コード(025(8))・読出先頭アドレス・読出バイト数を設定し、STARTを「ON」。 |
| ② | 設定内容が正しければ、READYが「ON」。 |
| ③ | READYが「ON」すれば、読出データをJW-21CU/22CUのID用データレジスタへ転送し、D-SETを「ON」。 読出データをID用データレジスタからプログラムで指定するレジスタに格納。 |
| ④ | D-SETの「ON」により、READYを「OFF」。 |
| ⑤ | 格納完了するとENDが「ON」し、次の通信に備えてSTARTを「OFF」。 (STARTを「OFF」すると、ENDが「OFF」) |

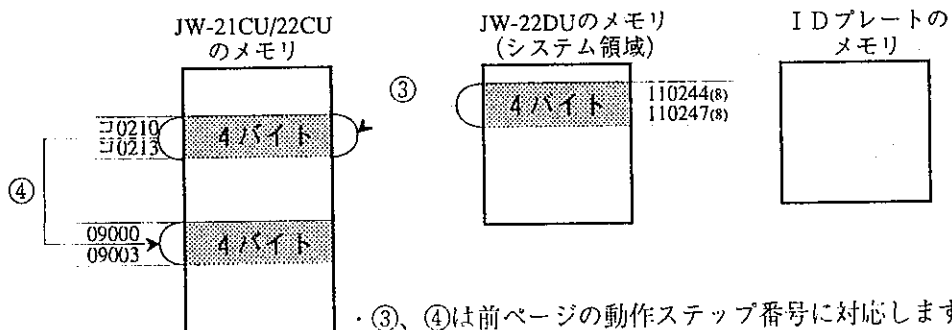
* リレー/レジスタ番号は、ユニットNo.スイッチを「0」に設定した場合

[基本プログラム例]

・ 読出開始 (READリレー : OFF→ON) のとき、JW-22DUのシステムメモリ : 通信時間現在値 (アドレス 110244~110247(8)、4バイト) のデータを読み出し、JW-21CU/22CUのレジスタ09000~09003に格納します。
(ユニットNo.スイッチ : 0)



- 1、READ(読出条件成立)により、STARTを自己保持。
- 2、通信コードを設定。0204=025(8) (JW-22DU読出)
- 3、読出先頭アドレスを設定。0206・0207(2バイト)=110244(8)
- 4、読出バイト数を設定。0210・0211(2バイト)=000004(8)(4バイト)
- 5、D-SETを「ON」し、データ転送完了をJW-22DUに知らせる。
- 6、通信時間現在値を転送。0210~0213(4バイト)→09000~09003
- 7、動作正常終了後、付属情報を転送。0210~0213(4バイト)→19100~19103
- 8、異常発生時、IDエラーのランプを点灯。
- 9、異常発生時、エラーコードと付属情報を転送。0210~0217(8バイト)→19140~19147
- 10、8・7ページの11と同じ。



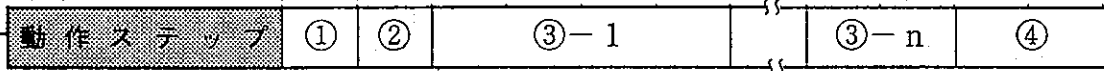
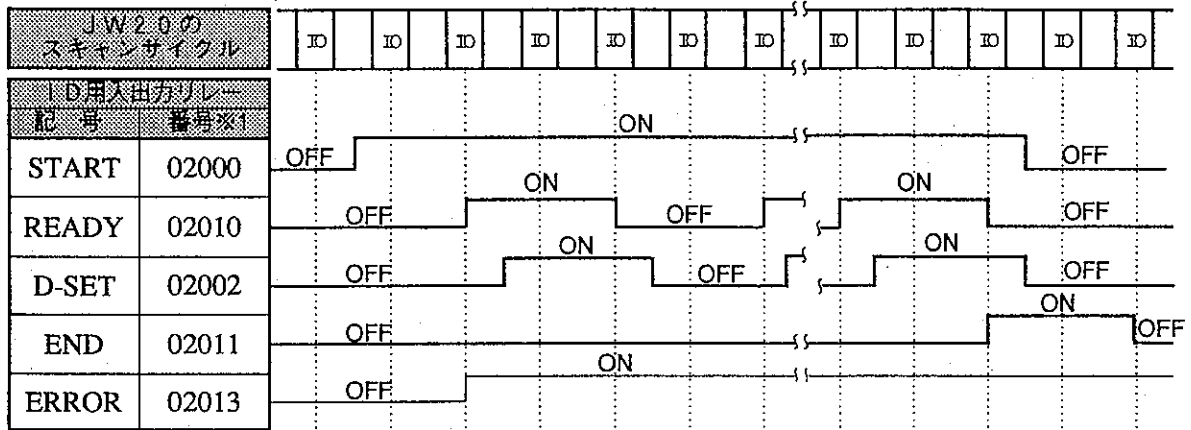
・ ③、④は前ページの動作ステップ番号に対応します。

(2) モードスイッチ設定「0」で、9バイト以上のデータを読み出す場合

※2

1回の読出動作で、最大7kバイトのデータを読み出せます。JW-22DUのシステムメモリからJW-21CU/22CUのメモリへの転送は8バイト単位です。

[動作タイムチャート]



| I D用データレジスタ | | | |
|-------------|-------|------------------------|--|
| 記号 | 番号※1 | | |
| DATA 0 | コ0204 | 通信コード | |
| 〃 1 | コ0205 | 〃 | |
| 〃 2 | コ0206 | 読出先頭アドレス : 下位(JW-22DU) | |
| 〃 3 | コ0207 | 〃 : 上位(〃) | |
| 〃 4 | コ0210 | 読出バイト数 : 下位(〃) | |
| 〃 5 | コ0211 | 〃 : 上位(〃) | |

・正常終了(END:「ON」)時の内容→7・6ページ参照
 ・異常発生(ERROR:「ON」)時の内容→10・1ページ参照

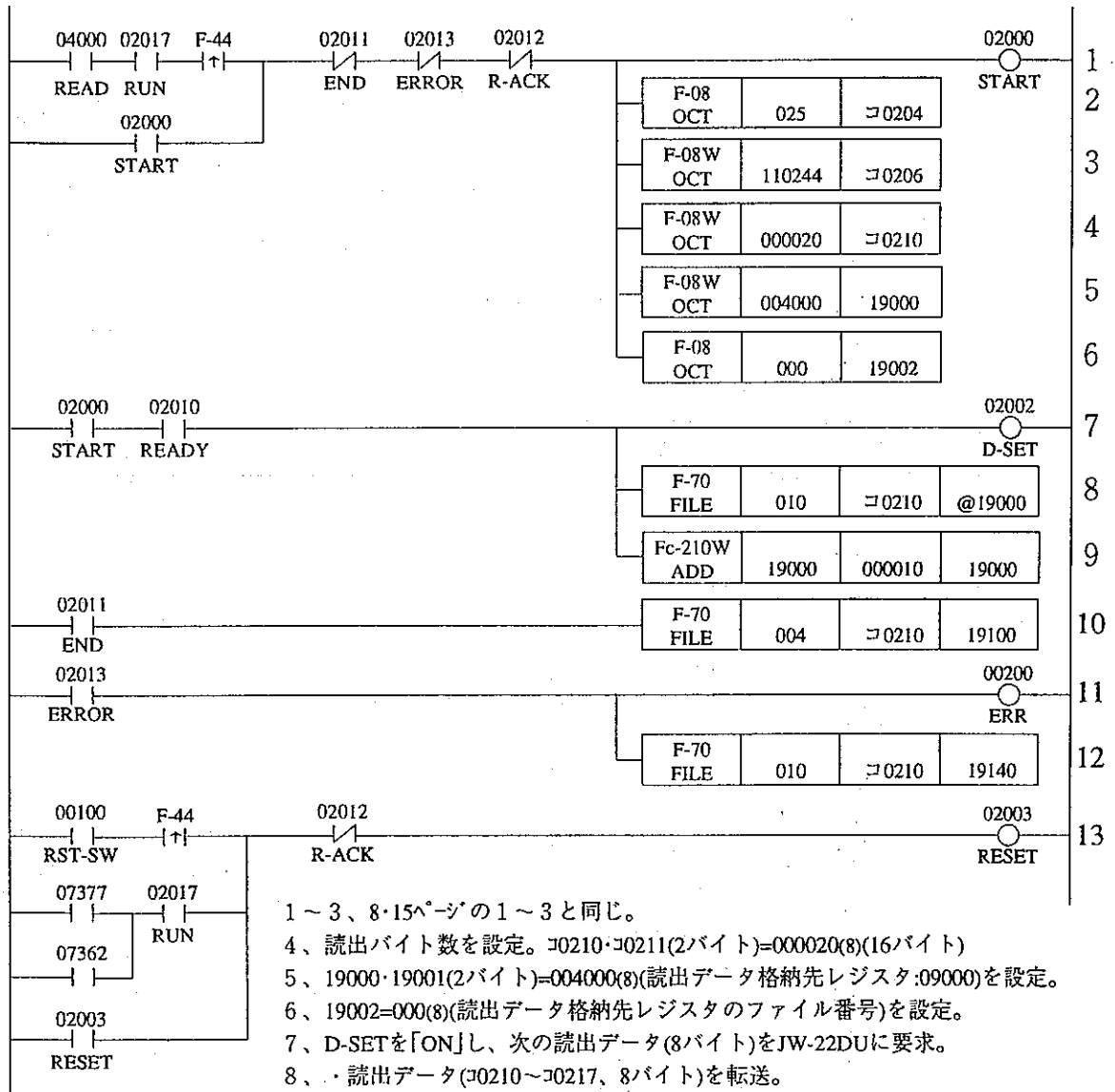
| 動作ステップの解説 | |
|-----------|--|
| ① | JW-21CU/22CUの I D用データレジスタに、通信コード(025(8))・読出先頭アドレス・読出バイト数を設定し、STARTを「ON」。 |
| ② | 設定内容が正しければREADYが「ON」。 |
| ③ | READYが「ON」すれば、読出データ(8バイト)をJW-22DUからJW-21CU/22CUの I D用データレジスタへ転送 (D-SETを「ON」) 後、プログラムで指定するレジスタに格納。このような8バイトずつの格納を n 回繰り返す。(ただし、n 回目は0~8バイト) |
| ④ | 読出バイト数分のデータを指定レジスタに格納完了するとENDが「ON」し、次の通信に備えてSTARTを「OFF」。(STARTを「OFF」すると、ENDが「OFF」) |

※1 リレー/レジスタ番号は、ユニットNo.スイッチを「0」に設定した場合

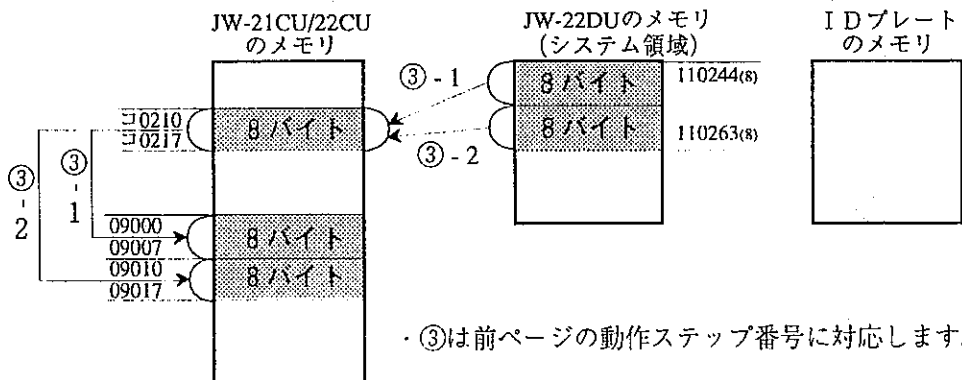
※2 JW-21CU/22CUのレジスタにデータを格納する場合には、最大4kバイトです。

[基本プログラム例]

・ 読出開始 (READリレー: OFF→ON) のとき、JW-22DUのシステムメモリ: 通信時間履歴 (アドレス 110244~110263(8)、16バイト) のデータを読み出し、JW-21CU/22CUのレジスタ09000~09017に格納します。
(ユニットNo.スイッチ: 0)



- 1 ~ 3、8・15ページの1 ~ 3と同じ。
- 4、読出バイト数を設定。0210・0211(2バイト)=000020(8)(16バイト)
- 5、19000・19001(2バイト)=004000(8)(読出データ格納先レジスタ:09000)を設定。
- 6、19002=000(8)(読出データ格納先レジスタのファイル番号)を設定。
- 7、D-SETを「ON」し、次の読出データ(8バイト)をJW-22DUに要求。
- 8、・ 読出データ(0210~0217、8バイト)を転送。
・ 転送先は、19000~19002(3バイト)で間接アドレス指定されるレジスタ
(初期値004000(8):レジスタ09000)を先頭とする8バイト。
- 9、19000・19001の内容に000010(8)(8バイト)を加算。⇒読出データを格納する先頭レジスタのアドレスを+10(8)する。(004000→004010)
- 10~13、8・15ページの7~10と同じ。



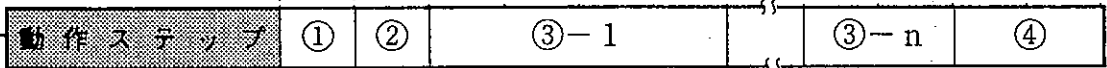
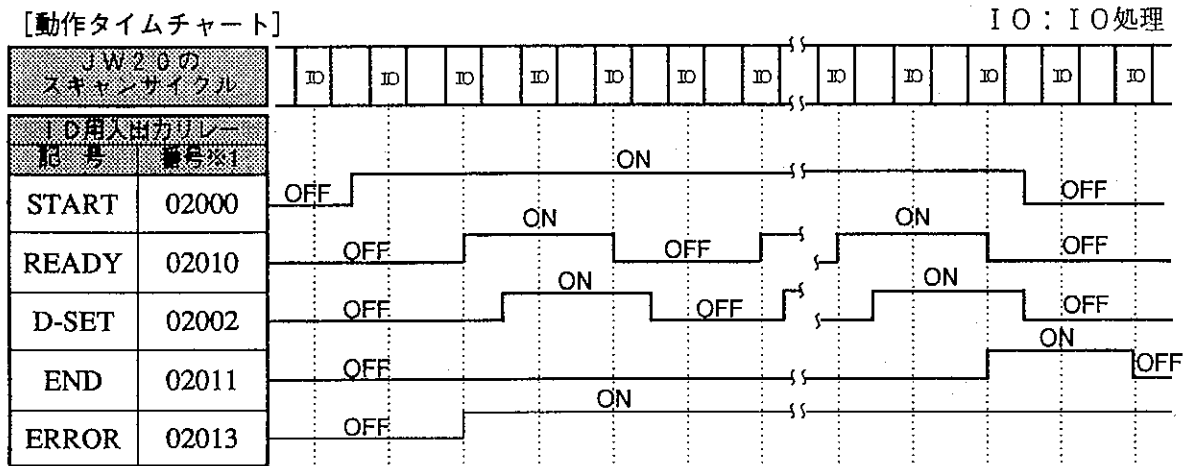
・ ③は前ページの動作ステップ番号に対応します。

(3) モードスイッチ設定「1」で、データを読み出す場合

※2

1回の読出動作で、最大7kバイトのデータを読み出せます。JW-22DUのシステムメモリからJW-21CU/22CUのメモリへの転送は256バイト単位です。

【動作タイムチャート】



| ID用データレジスタ | | |
|------------|-------|--------------|
| 記号 | 番号※1 | |
| DATA0 | コ0204 | 通信コード |
| 〃 1 | コ0205 | ——— |
| 〃 2 | コ0206 | 読出先頭アドレス: 下位 |
| 〃 3 | コ0207 | 〃 : 上位 |
| 〃 4 | コ0210 | 読出バイト数 : 下位 |
| 〃 5 | コ0211 | 〃 : 上位 |

- ・正常終了(END:「ON」)時の内容
→7・6ページ参照
- ・異常発生(ERROR:「ON」)時の内容
→10・1ページ参照

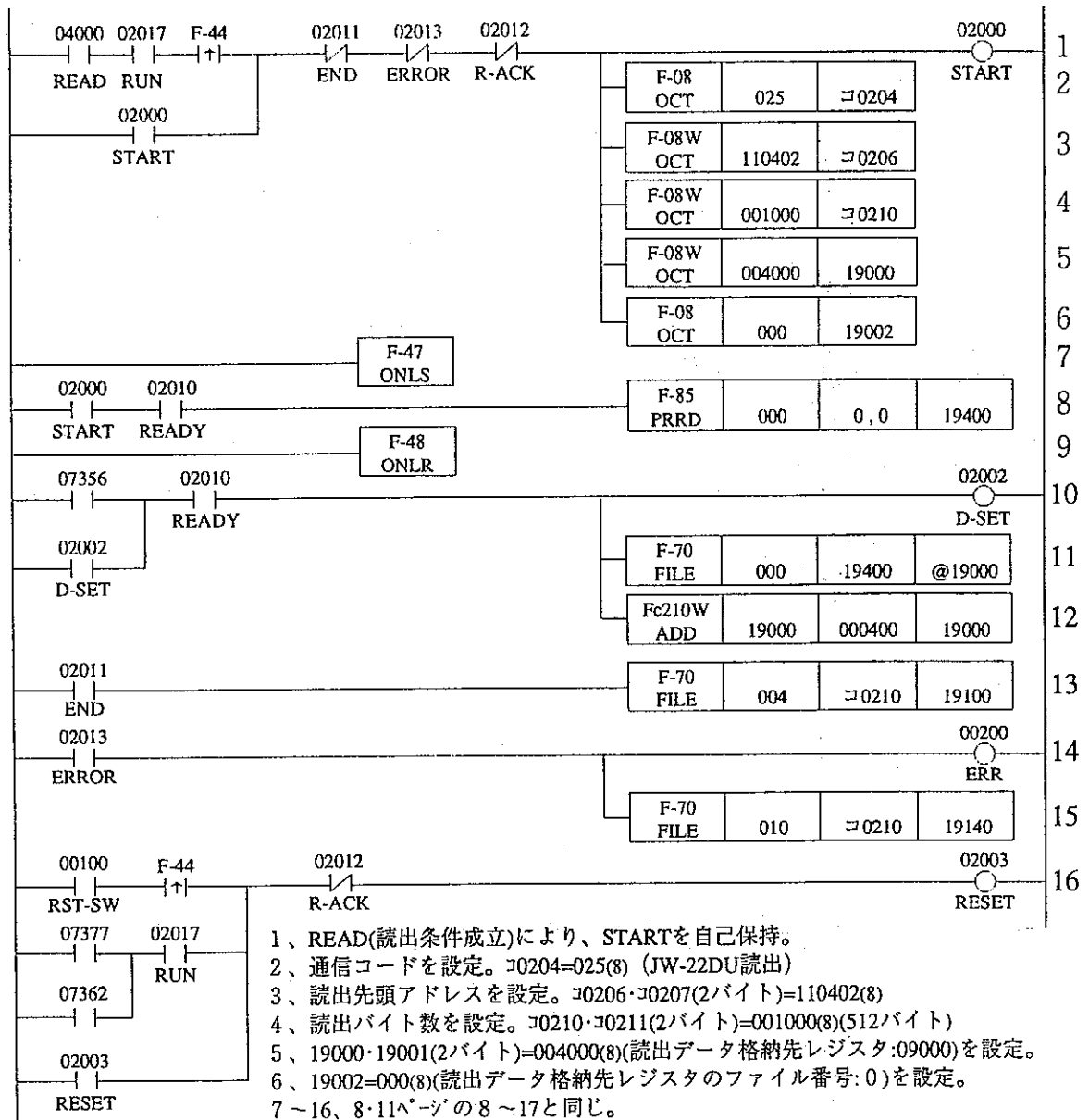
| 動作ステップの解説 | |
|-----------|--|
| ① | JW-21CU/22CUのID用データレジスタに、通信コード(025(8))・読出先頭アドレス・読出バイト数を設定し、STARTを「ON」。 |
| ② | 設定内容が正しければREADYが「ON」。 |
| ③ | READYが「ON」すれば、読出データ(256バイト)をJW-22DUからJW-21CU/22CUの特殊I/O領域へ転送(D-SETを「ON」)後、プログラムで指定するレジスタに格納。このような256バイトずつの格納をn回繰り返す。(ただし、n回目は0~256バイト) |
| ④ | 読出バイト数分のデータを指定レジスタに格納完了するとENDが「ON」し、次の通信に備えてSTARTを「OFF」。(STARTを「OFF」すると、ENDが「OFF」) |

※1 リレー/レジスタ番号は、ユニットNo.スイッチを「0」に設定した場合

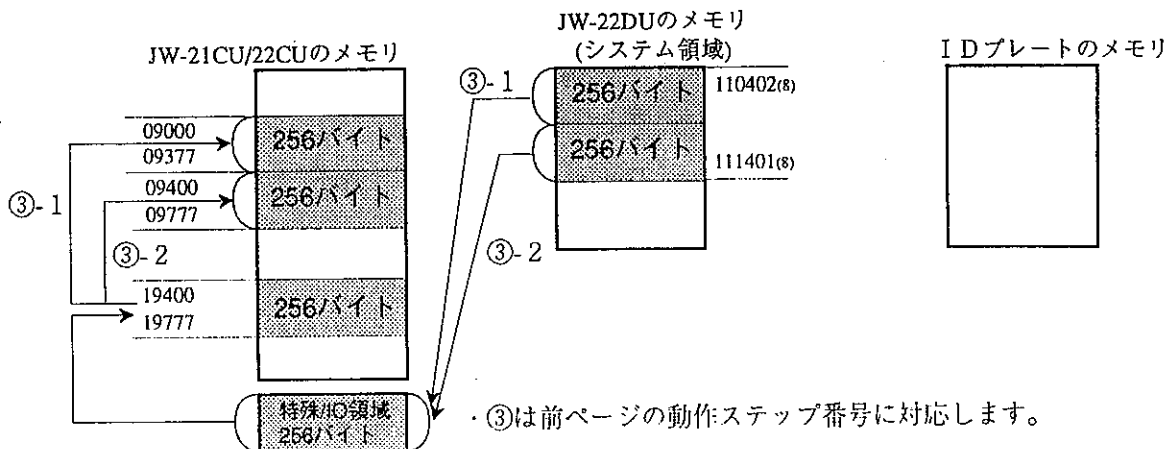
※2 JW-21CU/22CUのレジスタにデータを格納する場合には、最大4kバイトです。

[基本プログラム例]

・読出開始 (READリレー: OFF→ON) のとき、JW-22DUのシステムメモリ: 異常履歴16か所 (アドレス 110402~111401、512バイト) を読み出し、JW-21CU/22CUのレジスタ09000~09777に格納します。
(ユニットNo.スイッチ: 0)



- 1、READ(読出条件成立)により、STARTを自己保持。
- 2、通信コードを設定。0204=025(8) (JW-22DU読出)
- 3、読出先頭アドレスを設定。0206・0207(2バイト)=110402(8)
- 4、読出バイト数を設定。0210・0211(2バイト)=001000(8)(512バイト)
- 5、19000・19001(2バイト)=004000(8)(読出データ格納先レジスタ:09000)を設定。
- 6、19002=000(8)(読出データ格納先レジスタのファイル番号:0)を設定。
- 7~16、8・11ページの8~17と同じ。

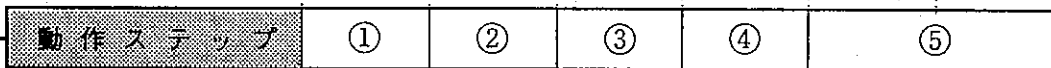
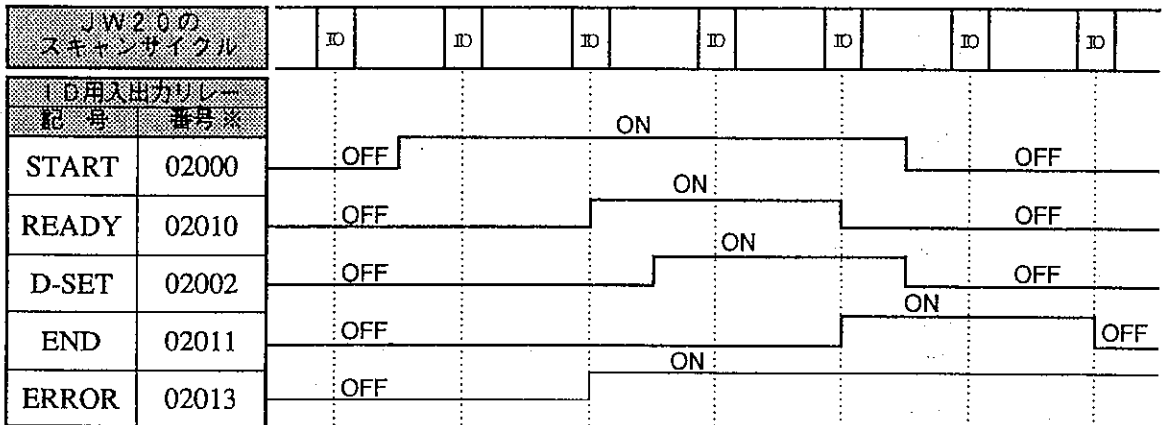


〔4〕時刻読出（通信コード：026(8)、16(H)）

JW-22DU内蔵時計の時刻（システムメモリ：アドレス120000～120006(8)、7バイト）を読み出し、JW-21CU/22CUのメモリに格納します。転送バイト数が7バイト（8バイト以下）により、モードスイッチ設定が「0」と「1」で処理時間は変わりません。

〔動作タイムチャート〕

I O：I O処理



| I D用データレジスタ | | | |
|-------------|-------|-------|-------|
| 記号 | 番号※ | | |
| DATA 0 | コ0204 | 通信コード | _____ |
| 〃 4 | コ0210 | _____ | 時刻(秒) |
| 〃 5 | コ0211 | _____ | 〃(分) |
| 〃 6 | コ0212 | _____ | 〃(時) |
| 〃 7 | コ0213 | _____ | 〃(日) |
| 〃 8 | コ0214 | _____ | 〃(月) |
| 〃 9 | コ0215 | _____ | 〃(年) |
| 〃 A | コ0216 | _____ | 〃(曜日) |

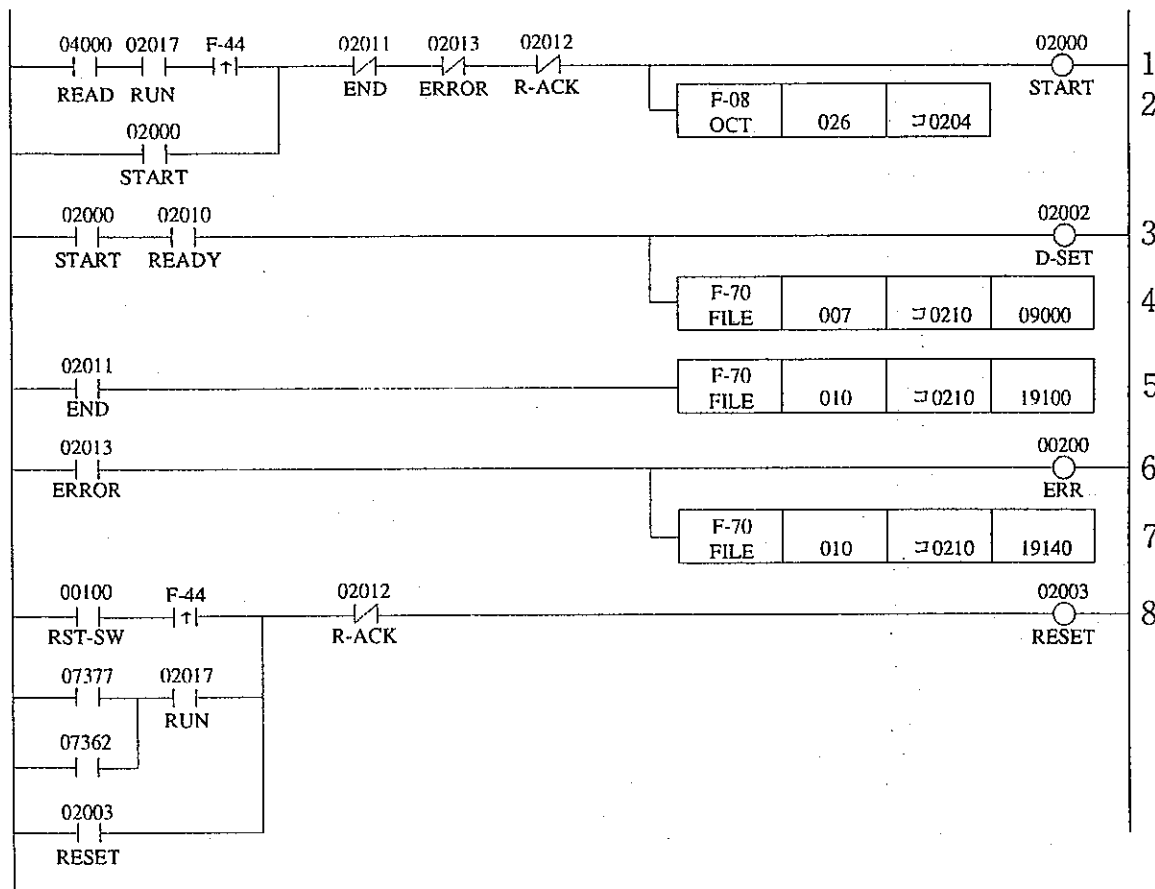
・正常終了(END:「ON」)時の内容
→7・6ページ参照
・異常発生(ERROR:「ON」)時の内容
→10・1ページ参照

| 動作ステップの解説 | |
|-----------|---|
| ① | JW-21CU/22CUのI D用データレジスタに通信コード(026(8))を設定し、STARTを「ON」。 |
| ② | 設定内容が正しければ、READYが「ON」。 |
| ③ | READYが「ON」すれば、JW-22DUの時刻(年・月・日・時・分・秒・曜日)をJW-21CU/22CUのI D用データレジスタへ転送し、D-SETを「ON」。 JW-22DUの時刻をI D用データレジスタからプログラムで指定するレジスタに格納。 |
| ④ | D-SETの「ON」により、READYを「OFF」。 |
| ⑤ | 格納完了するとENDが「ON」し、次の通信に備えてSTARTを「OFF」。 (STARTを「OFF」すると、ENDが「OFF」) |

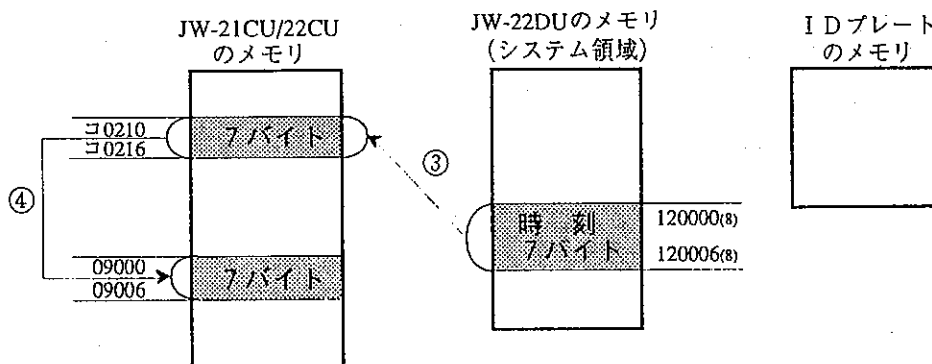
※ リレー/レジスタ番号は、ユニットNo.スイッチを「0」に設定した場合

[基本プログラム例]

・読出開始 (READリレー : OFF→ON) のとき、JW-22DU内蔵時計の時刻 (システムメモリ : アドレス 120000~120006(8)、7バイト) を読み出し、JW-21CU/22CUのレジスタ09000~09006に格納します。
(モードスイッチ : 0、ユニットNo.スイッチ : 0)



- 1、READ(読出条件成立)により、STARTを自己保持。
- 2、通信コードを設定。0204=026(8) (時刻読出)
- 3、D-SETを「ON」し、データ転送完了をJW-22DUに知らせる。
- 4、0210~0216(7バイト)の読出データを09000~09006に転送。
- 5、動作正常終了後、付属情報を転送。0210~0217(8バイト)→19100~19107
- 6、異常発生時、IDエラーのランプを点灯。
- 7、異常発生時、エラーコードと付属情報を転送。0210~0217(8バイト)→19140~19147
- 8、8ページの11と同じ。



・③、④は前ページの動作ステップ番号に対応します。

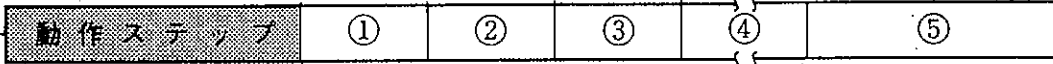
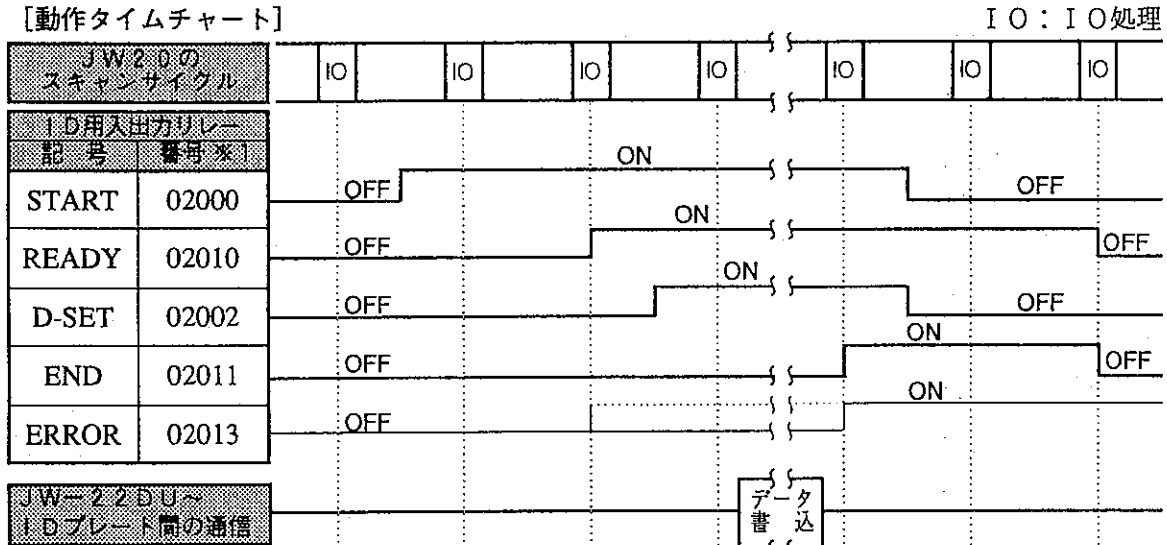
8-2 書込

〔1〕書込（通信コード：040(H)、20(H)）、照合付書込（通信コード：041(H)、21(H)）

JW-21CU/22CUのレジスタ指定範囲のデータを、IDプレートのメモリ指定先頭アドレスから指定バイト数分に書き込みます。

(1) モードスイッチ設定「0」で、8バイト以下のデータを書き込む場合

〔動作タイムチャート〕



| ID用データレジスタ | | | |
|------------|-------|--------------|-------|
| 記号 | 番号※1 | | |
| DATA 0 | コ0204 | 通信コード | |
| 〃 1 | コ0205 | 属性コード | |
| 〃 2 | コ0206 | 書込先頭アドレス：下位 | |
| 〃 3 | コ0207 | 〃：上位 | |
| 〃 4 | コ0210 | 書込バイト数：下位 | 書込データ |
| 〃 5 | コ0211 | 〃：上位 | 〃 |
| 〃 6 | コ0212 | ―― | 〃 |
| 〃 7 | コ0213 | ―― | 〃 |
| 〃 8 | コ0214 | 指定IDコード※2：下位 | 〃 |
| 〃 9 | コ0215 | 〃 | 〃 |
| 〃 A | コ0216 | 〃 | 〃 |
| 〃 B | コ0217 | 〃：上位 | 〃 |

・正常終了(END:「ON」)時の内容
→7・6ページ参照
・異常発生(ERROR:「ON」)時の内容
→10・1ページ参照

| 動作ステップの解説 | |
|-----------|--|
| ① | JW-21CU/22CUのID用データレジスタに、通信コード・属性コード・書込先頭アドレス・書込バイト数を設定し、STARTを「ON」。 |
| ② | JW-22DUは、ID用データレジスタに書込データを転送要求するため、READYが「ON」。 |
| ③ | 指定範囲のレジスタにある書込データをID用データレジスタへ転送し、D-SETを「ON」。 |
| ④ | JW-21CU/22CU～JW-22DU～アンテナ～IDプレート間で通信を行い、書込データをIDプレートの指定範囲に書込。（スキャン数は、アンテナ～IDプレート間の通信時間分必要） |
| ⑤ | 書込完了するとENDが「ON」し、次の通信に備えてSTARTを「OFF」。（STARTを「OFF」すると、ENDが「OFF」） |

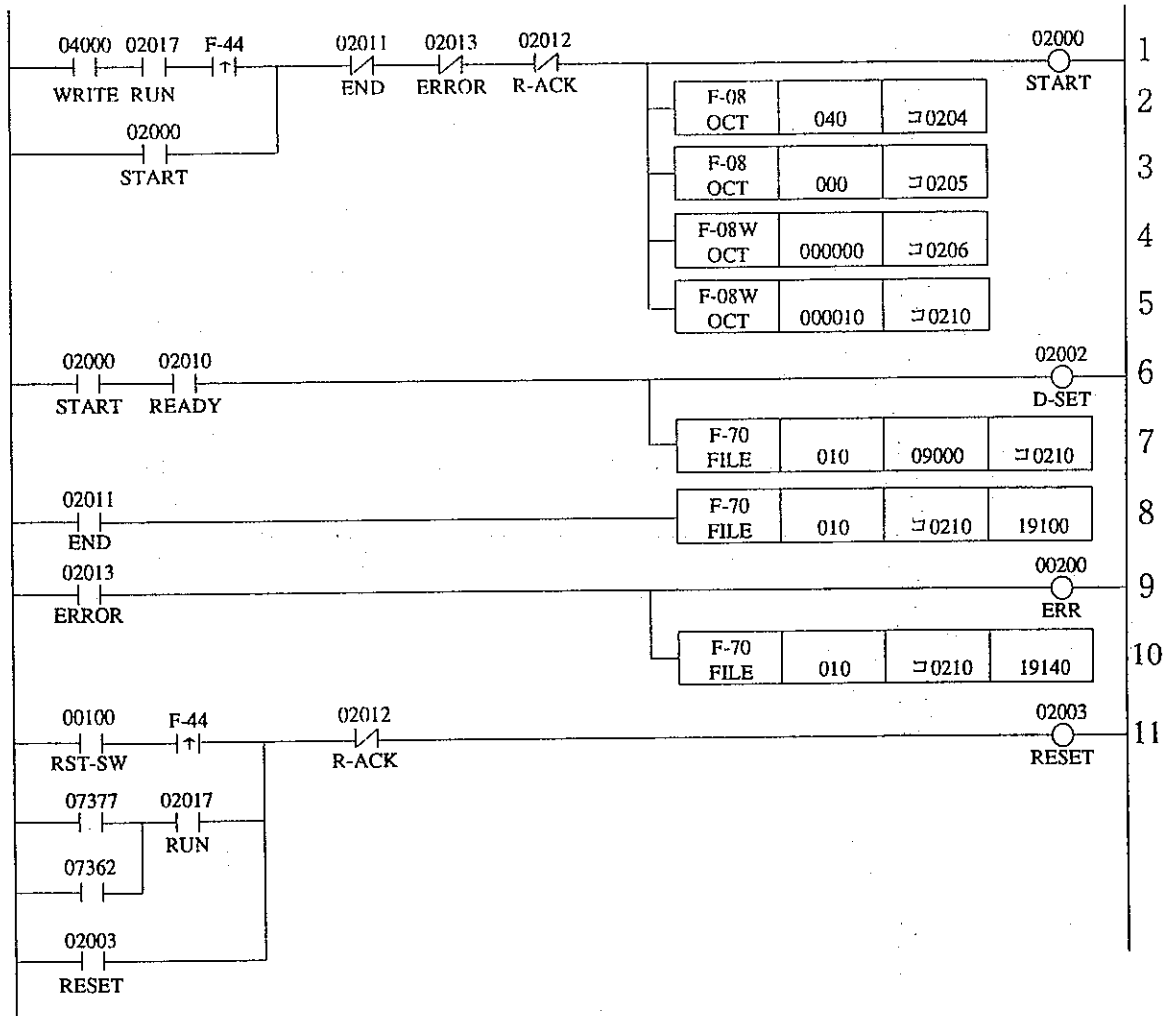
※1 リレー／レジスタ番号は、ユニットNo.スイッチを「0」に設定した場合

※2 指定IDコードは、属性が「IDコード指定なし」の場合には設定不要

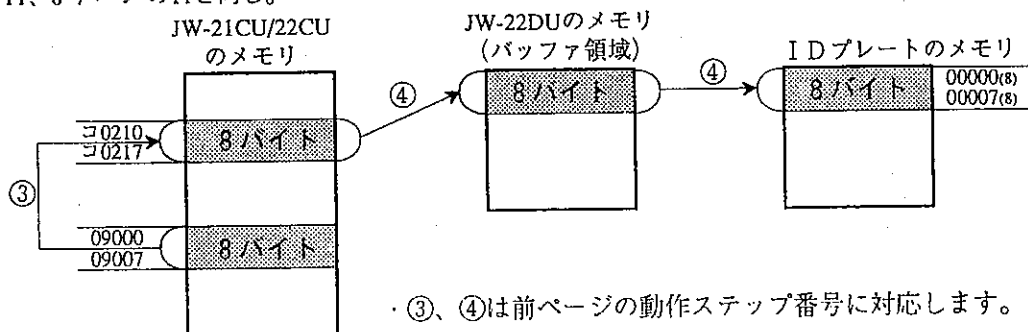
[基本プログラム例]

・ 書込開始 (WRITEリレー : OFF→ON) のとき、JW-21CU/22CUのレジスタ09000~09007 (8バイト) のデータを、I Dプレートのメモリアドレス00000~00007(8) (8バイト) に書き込みます。

(照合 : なし、通信開始方法 : 時間制限方式 + I Dコード指定なし、ユニットNo.スイッチ : 0)



- 1、WRITE(書込条件成立)により、STARTを自己保持。
- 2、通信コードを設定。0204=040(8) (書込)
- 3、属性コードを設定。0205=000(8) (時間制限方式 + I Dコード指定なし)
- 4、書込先頭アドレスを設定。0206・0207(2バイト)=000000(8)
- 5、書込バイト数を設定。0210・0211(2バイト)=000010(8)(8バイト)
- 6、READYが「ON」になれば、D-SETを「ON」にする。
- 7、書込データを転送。09000~09007(8バイト)→0210~0217
- 8、動作正常終了後、付属情報と I Dコードを転送。0210~0217(8バイト)→19100~19107
- 9、異常発生時、I Dエラーのランプを点灯。
- 10、異常発生時、エラーコードと付属情報を転送。0210~0217(8バイト)→19140~19147
- 11、8・7ページの11と同じ。



・ ③、④は前ページの動作ステップ番号に対応します。

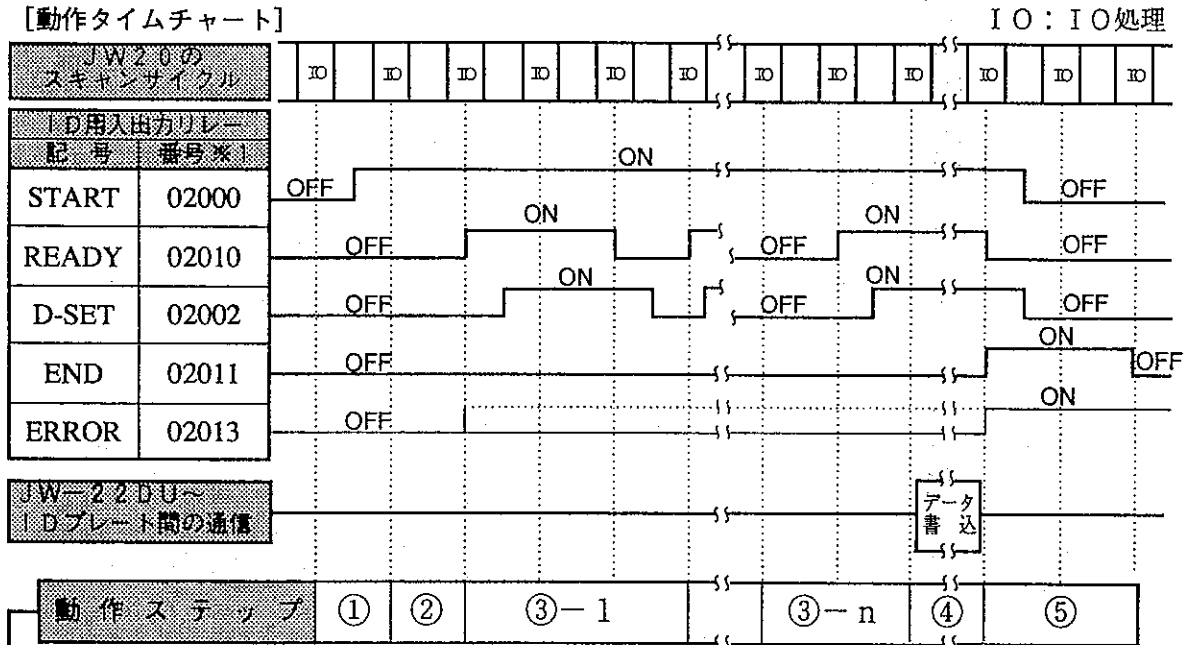
(2) モードスイッチ設定「0」で、9バイト以上のデータを書込む場合

※3

1回の書込動作で、最大7kバイトのデータを書き込めます。(DS-1PKの場合、最大256バイト)

JW-21CU/22CUのメモリからJW-22DUのメモリへの転送は8バイト単位です。

【動作タイムチャート】



| ID用データレジスタ | | | |
|------------|-------|--------------|-------|
| 記号 | 番号※1 | | |
| DATA 0 | コ0204 | 通信コード | |
| ◇ 1 | コ0205 | 属性コード | |
| ◇ 2 | コ0206 | 書込先頭アドレス:下位 | 書込データ |
| ◇ 3 | コ0207 | ◇ :上位 | |
| ◇ 4 | コ0210 | 書込バイト数 :下位 | ◇ |
| ◇ 5 | コ0211 | ◇ :上位 | |
| ◇ 6 | コ0212 | _____ | ◇ |
| ◇ 7 | コ0213 | _____ | ◇ |
| ◇ 8 | コ0214 | 指定IDコード※2:下位 | ◇ |
| ◇ 9 | コ0215 | ◇ | ◇ |
| ◇ A | コ0216 | ◇ | ◇ |
| ◇ B | コ0217 | ◇ :上位 | ◇ |

・正常終了(END:[ON])時の内容
→7・6ページ参照
・異常発生(ERROR:[ON])時の内容
→10・1ページ参照

動作ステップの解説

| | |
|---|---|
| ① | JW-21CU/22CUのID用データレジスタに、通信コード・属性コード・書込先頭アドレス・書込バイト数を設定し、STARTを「ON」。 |
| ② | JW-22DUは、ID用データレジスタに書込データを転送要求するため、READYが「ON」。 |
| ③ | JW-21CU/22CUの指定レジスタにあるデータ(8バイト)を、ID用データレジスタへ転送(D-SETを「ON」)後、JW-22DUへ転送。このような8バイトづつの転送をn回繰り返す。(ただし、n回目は0~8バイト) |
| ④ | 書込バイト数分のデータをJW-22DUへ転送完了すると、JW-22DU~アンテナ~IDプレート間で通信を行い、IDプレートの指定範囲に書込。(スキャン数は、アンテナ~IDプレート間の通信時間分必要) |
| ⑤ | IDプレートに書込完了するとENDが「ON」し、次の通信に備えてSTARTを「OFF」。(STARTを「OFF」すると、ENDが「OFF」) |

※1 リレー/レジスタ番号は、ユニットNo.スイッチを「0」に設定した場合

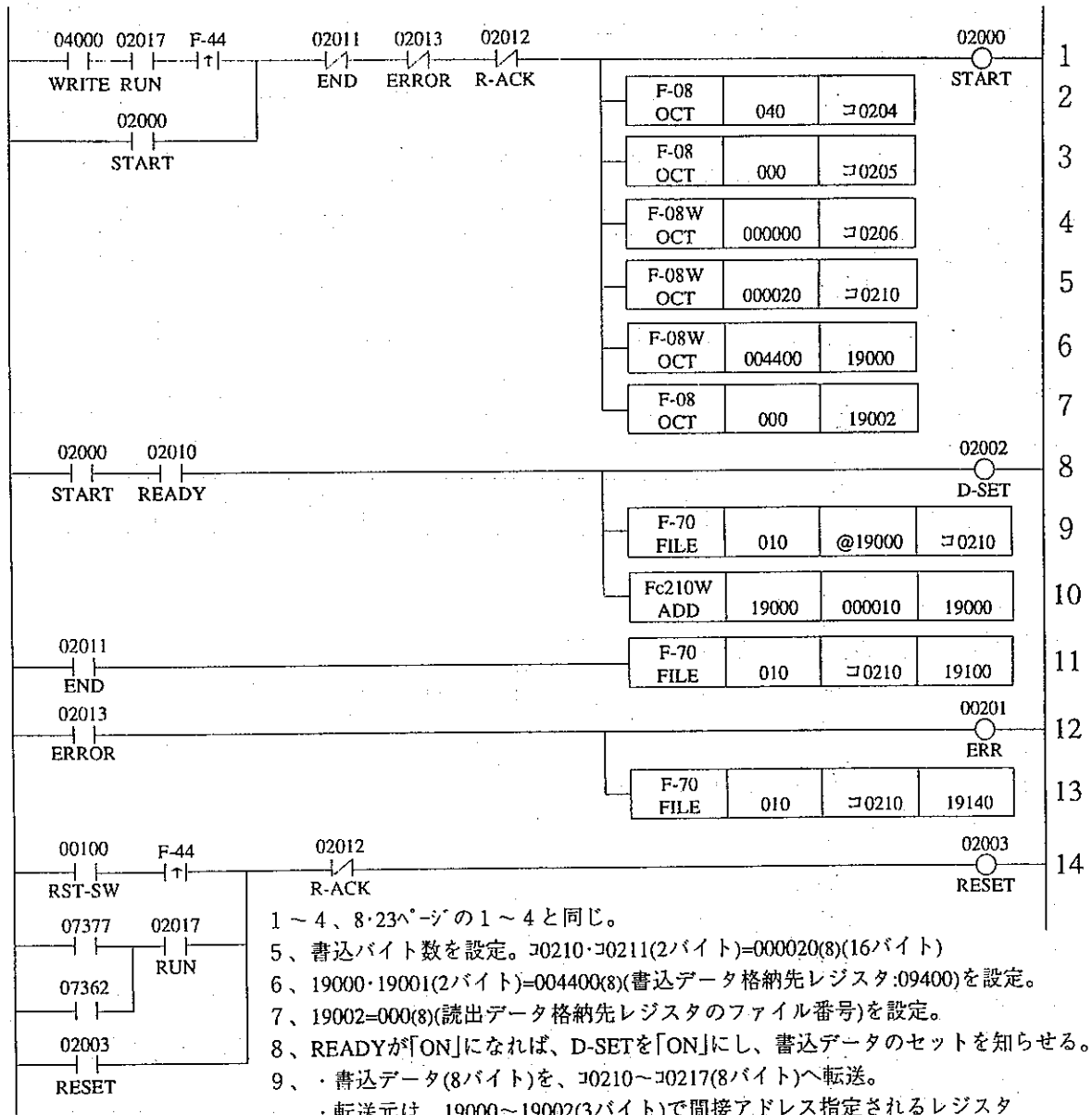
※2 指定IDコードは、属性が「IDコード指定なし」の場合には設定不要

※3 JW-21CU/22CUのレジスタは最大4kバイトです。

[基本プログラム例]

・書込開始 (WRITEリレー : OFF→ON) のとき、JW-21CU/22CUのレジスタ09400~09417 (16バイト) のデータを、IDプレートのメモリアドレス00000~00017(8) (16バイト) に書き込みます。

(照合 : なし、通信開始方法 : 時間制限方式 + IDコード指定なし、ユニットNo.スイッチ : 0)



1 ~ 4、8・23ページの1 ~ 4と同じ。

5、書込バイト数を設定。0210・0211(2バイト)=000020(8)(16バイト)

6、19000・19001(2バイト)=004400(8)(書込データ格納先レジスタ:09400)を設定。

7、19002=000(8)(読出データ格納先レジスタのファイル番号)を設定。

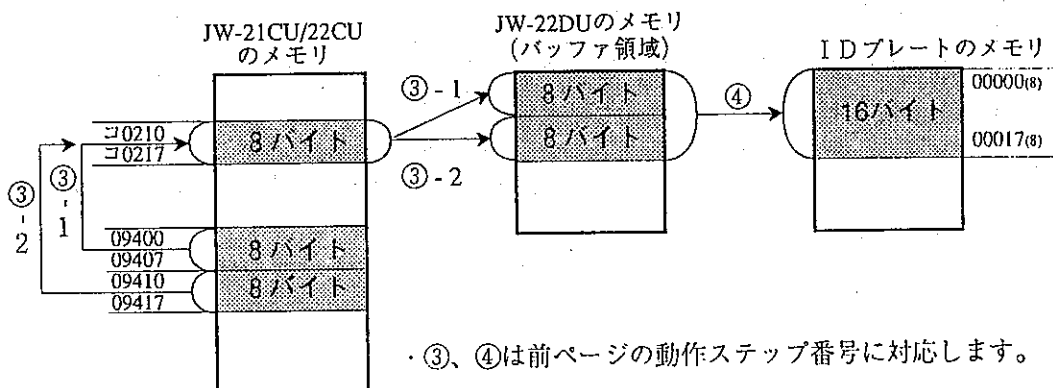
8、READYが「ON」になれば、D-SETを「ON」にし、書込データのセットを知らせる。

9、書込データ(8バイト)を、0210~0217(8バイト)へ転送。

・転送元は、19000~19002(3バイト)で間接アドレス指定されるレジスタ (初期値004400 : レジスタ09400)を先頭とする8バイト。

10、19000・19001の内容に8進定数(000010(8)バイト)を加算。⇒書込データを格納する先頭レジスタのアドレスを+10(8)する。(004400→04410)

11~14、8・23ページの8~11と同じ。

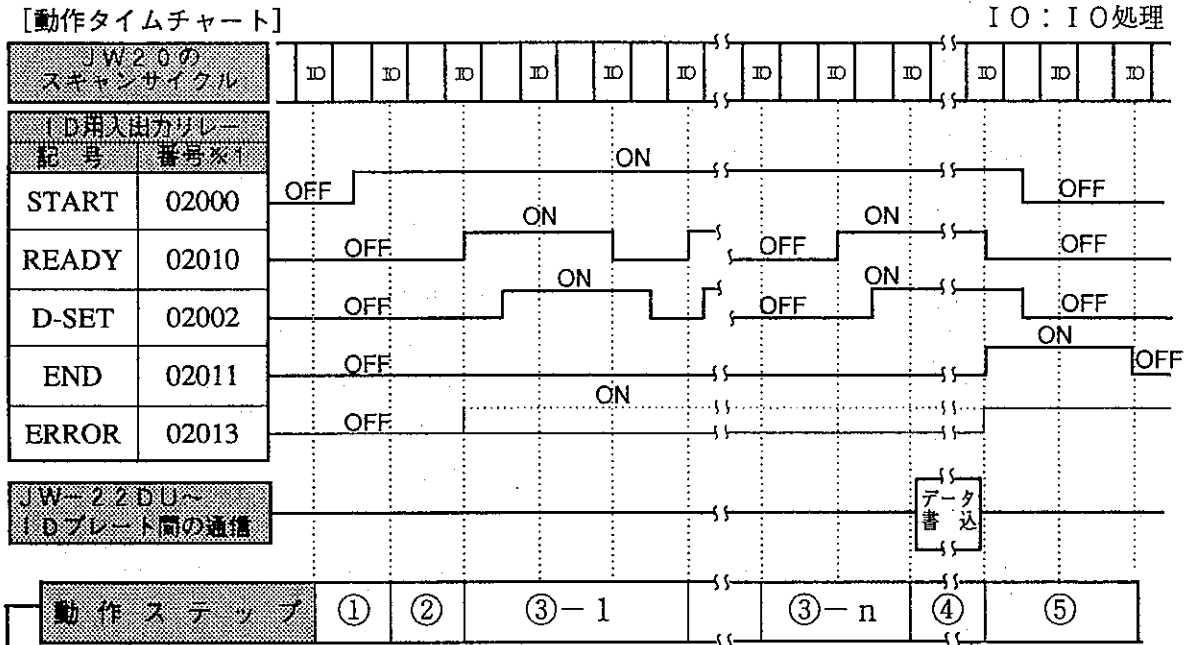


・③、④は前ページの動作ステップ番号に対応します。

(3) モードスイッチ設定「1」で、データを書き込む場合

※3
1回の書込動作で、最大7kバイトのデータを書き込めます。(DS-1PKの場合、最大256バイト)
JW-21CU/22CUのメモリからJW-22DUへの転送は256バイト単位です。

[動作タイムチャート]



| ID用データレジスタ | | |
|------------|-------|--------------|
| 記号 | 番号※1 | |
| DATA 0 | コ0204 | 通信コード |
| 〃 1 | コ0205 | 属性コード |
| 〃 2 | コ0206 | 書込先頭アドレス：下位 |
| 〃 3 | コ0207 | 〃：上位 |
| 〃 4 | コ0210 | 書込バイト数：下位 |
| 〃 5 | コ0211 | 〃：上位 |
| 〃 8 | コ0214 | 指定IDコード※2：下位 |
| 〃 9 | コ0215 | 〃 |
| 〃 A | コ0216 | 〃 |
| 〃 B | コ0217 | 〃：上位 |

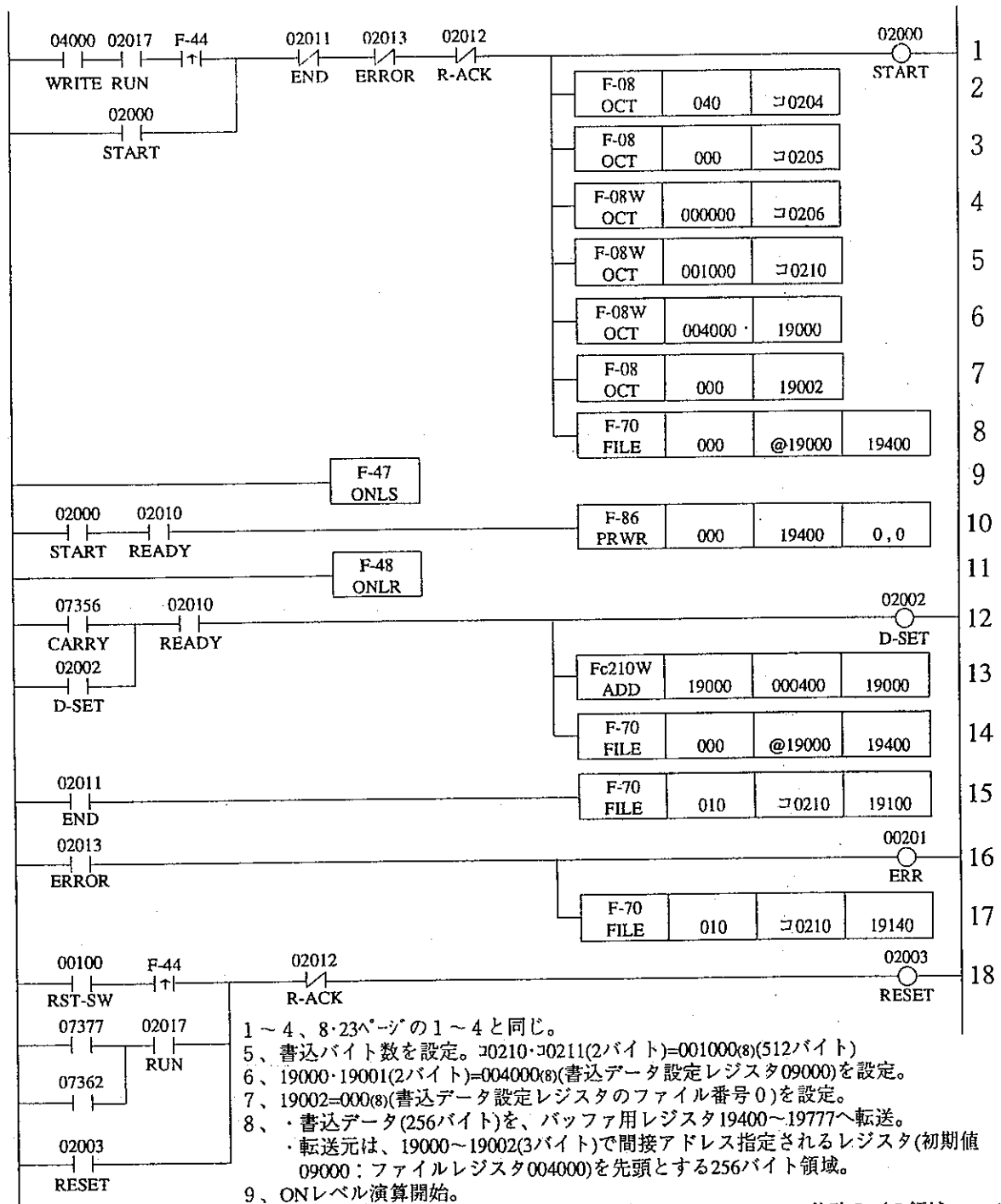
・正常終了(END:「ON」)時の内容
→7・6ページ参照
・異常発生(ERROR:「ON」)時の内容
→10・1ページ参照

| 動作ステップの解説 | |
|-----------|--|
| ① | JW-21CU/22CUのID用データレジスタに、通信コード・属性コード・書込先頭アドレス・書込バイト数を設定し、STARTを「ON」。 |
| ② | JW-22DUは、JW-21CU/22CUの特殊I/O領域(256バイト)に書込データを転送要求するため、READYが「ON」。 |
| ③ | JW-21CU/22CUの指定レジスタにあるデータ(256バイト)を、特殊I/O領域へ転送(D-SETを「ON」)後、JW-22DUへ転送。このような256バイトずつの転送をn回繰り返す。(ただし、n回目は0~256バイト) |
| ④ | 書込バイト数分のデータをJW-22DUへ転送完了すると、JW-22DU~アンテナ~IDプレート間で通信を行い、IDプレートの指定範囲に書込。(スキャン数は、アンテナ~IDプレート間の通信時間分必要) |
| ⑤ | IDプレートに書込完了するとENDが「ON」し、次の通信に備えてSTARTを「OFF」。(STARTを「OFF」すると、ENDが「OFF」) |

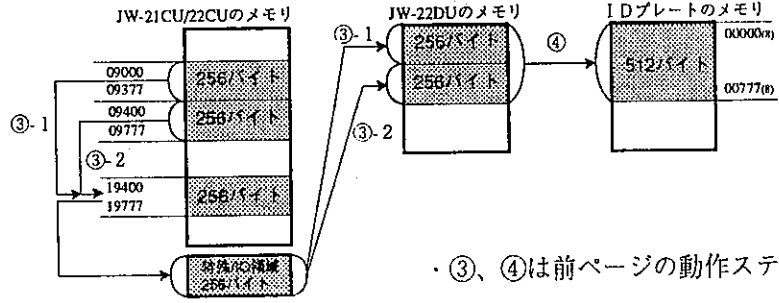
※1 リレー/レジスタ番号は、ユニットNo.スイッチを「0」に設定した場合
※2 指定IDコードは、属性が「IDコード指定なし」の場合には設定不要
※3 JW-21CU/22CUのレジスタは最大4kバイトです。

[基本プログラム例]

・書込開始 (WRITEリレー: OFF→ON) のとき、JW-21CU/22CUのレジスタ09000~09777 (512バイト) のデータを、I Dプレートのメモリアドレス00000~00777 (512バイト) に書き込みます。
 (照合: なし、通信開始方法: 時間制限方式+ I Dコード指定なし、ユニットNo.スイッチ: 0)



- 1 ~ 4、8・23ページの1~4と同じ。
- 5、書込バイト数を設定。0210・0211(2バイト)=001000(8)(512バイト)
- 6、19000・19001(2バイト)=004000(8)(書込データ設定レジスタ09000)を設定。
- 7、19002=000(8)(書込データ設定レジスタのファイル番号0)を設定。
- 8、・書込データ(256バイト)を、バッファ用レジスタ19400~19777へ転送。
 ・転送元は、19000~19002(3バイト)で間接アドレス指定されるレジスタ(初期値09000:ファイルレジスタ004000)を先頭とする256バイト領域。
- 9、ONレベル演算開始。
- 10、19400~19777の書込データ(256バイト)を、JW-21CU/22CUの特殊I/O領域(256バイト)へ転送……注)特殊I/O領域のブロックは、0のみ指定可能。
- 11、ONレベル演算終了。12、READYが「ON」すればD-SETを「ON」し、書込データのセットを知らせる。
- 13、19000・19001の内容に8進定数(000400(8):256バイト)を加算。⇒書込データ格納先の先頭レジスタのアドレスを+400(8)する。(004400→005000)
- 14、8と同じ。
- 15~18、8・23ページの8~11と同じ。



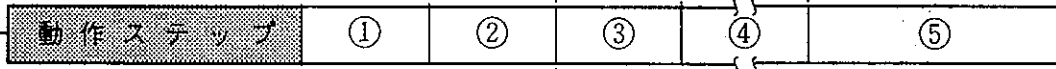
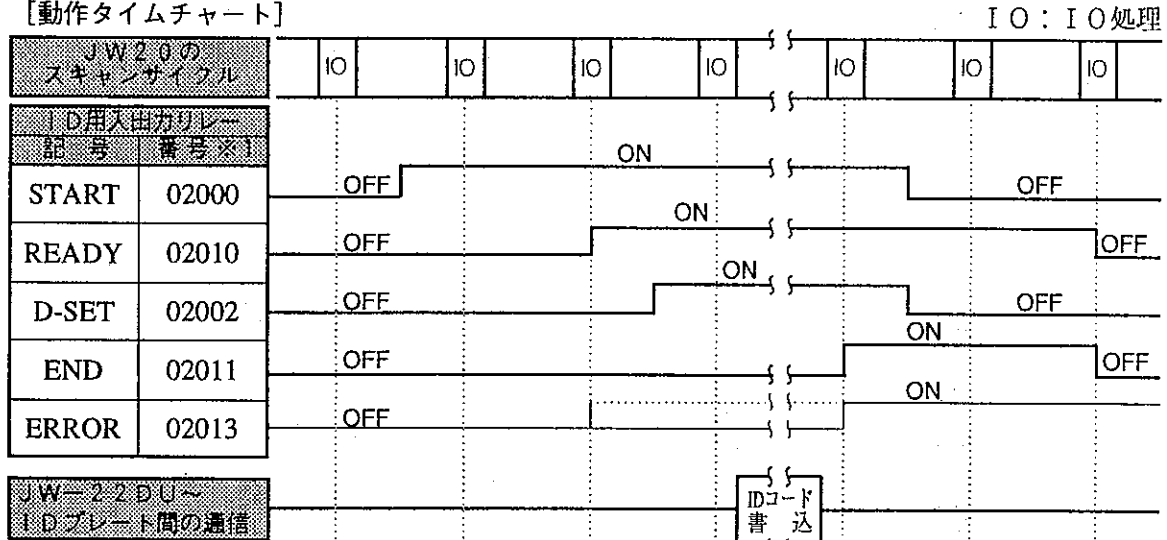
・③、④は前ページの動作ステップ番号に対応します。

(2) IDコード書込 (通信コード: 042(8)、22(H))

JW-21CU/22CUのメモリに設定したIDコードを、IDプレートのシステムメモリ (アドレス100100~100103(8)) に書き込みます。

転送バイト数が4バイト (8バイト以下) により、モードスイッチ設定が「0」と「1」で処理時間は変わりません。

[動作タイムチャート]



| ID用データレジスタ | | | |
|------------|-------|---------------|-----------|
| 記号 | 番号※1 | | |
| DATA 0 | コ0204 | 通信コード | —— |
| 〃 1 | コ0205 | 属性コード | —— |
| 〃 4 | コ0210 | —— | IDコード: 下位 |
| 〃 5 | コ0211 | —— | 〃 |
| 〃 6 | コ0212 | —— | 〃 |
| 〃 7 | コ0213 | —— | 〃 : 上位 |
| 〃 8 | コ0214 | 指定IDコード※2: 下位 | —— |
| 〃 9 | コ0215 | 〃 | —— |
| 〃 A | コ0216 | 〃 | —— |
| 〃 B | コ0217 | 〃 : 上位 | —— |

・正常終了(END:「ON」)
時の内容→7・6ページ
参照
・異常発生(ERROR:
「ON」)時の内容→10・1
ページ参照

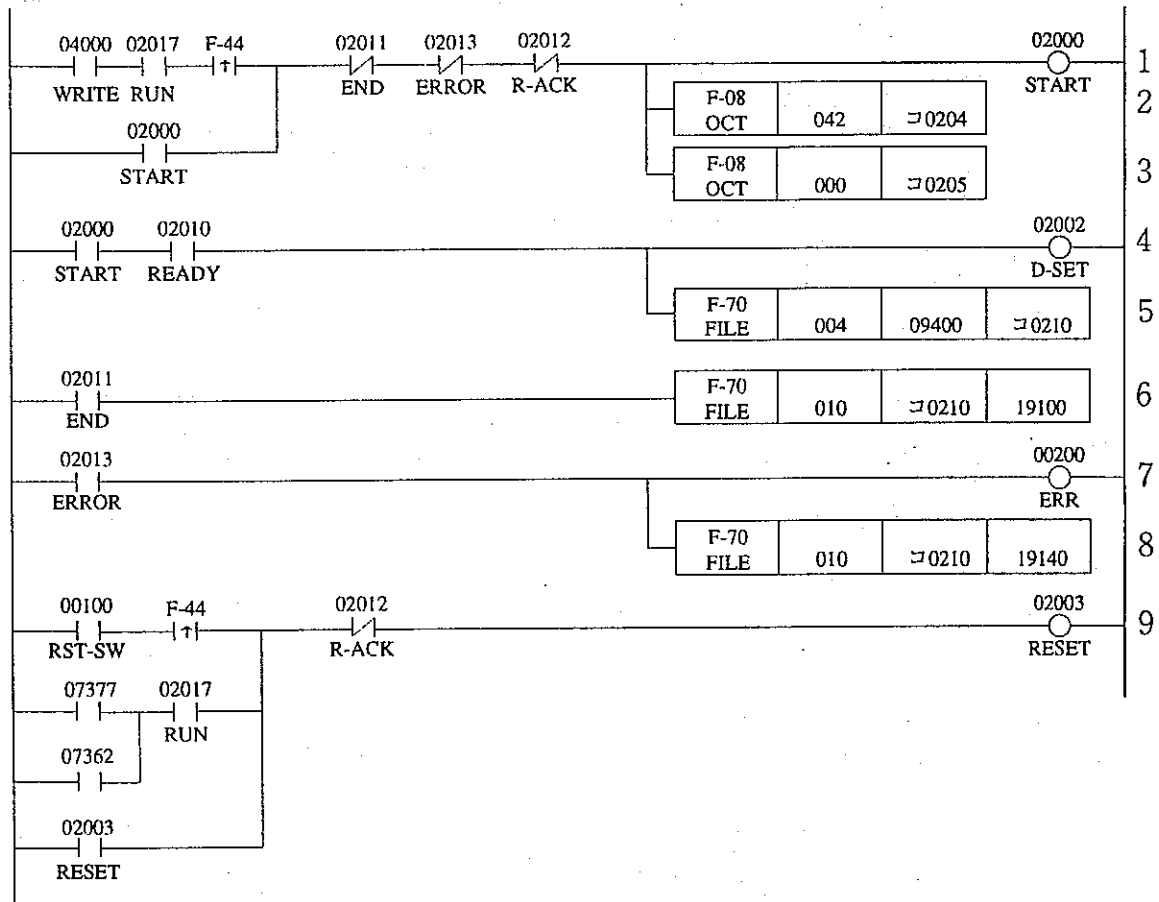
| 動作ステップの解説 | |
|-----------|---|
| ① | JW-21CU/22CUのID用データレジスタに、通信コード(042(8))・属性コードを設定し、STARTを「ON」。 |
| ② | JW-22DUは、ID用データレジスタにIDコードを転送要求するため、READYが「ON」。 |
| ③ | 指定範囲のレジスタにあるIDコードをID用データレジスタへ転送し、D-SETを「ON」。 |
| ④ | JW-21CU/22CU~JW-22DU~アンテナ~IDプレート間で通信を行い、IDコードをIDプレートのシステムメモリ(アドレス100100~100103(8)、4バイト)に書込。 (スキューン数は、アンテナ~IDプレート間の通信時間分必要) |
| ⑤ | 書込完了するとENDが「ON」し、次の通信に備えてSTARTを「OFF」。 (STARTを「OFF」すると、ENDが「OFF」) |

※1 リレー/レジスタ番号は、ユニットNo.スイッチを「0」に設定した場合
※2 指定IDコードは、属性が「IDコード指定なし」の場合には設定不要

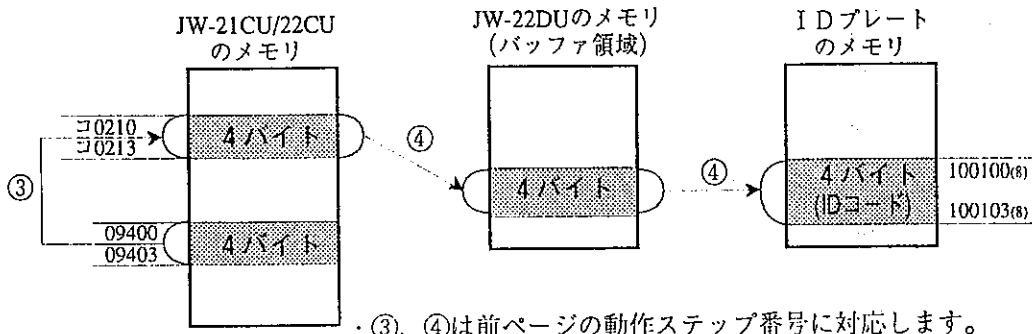
[基本プログラム例]

・ 書込開始 (WRITEリレー : OFF→ON) のとき、JW-21CU/22CUのレジスタ09400~09403 (4バイト) の I Dコードを、I Dプレートのシステムメモリ (I Dコードのアドレス100100~100103(8)、4バイト) に書き込みます。

(照合 : なし、通信開始方法 : 時間制限方式 + I Dコード指定なし、
モードスイッチ : 0、ユニットNo.スイッチ : 0)



- 1、WRITE(書込条件成立)により、STARTを自己保持。
- 2、通信コードを設定。0204=042(8) (I Dコード書込)
- 3、属性コードを設定。0205=000(8) (時間制限方式 + I Dコード指定なし)
- 4、READYが「ON」になれば、D-SETを「ON」。
- 5、I Dコードを転送。0210~0213(4バイト)→09400~09403
- 6、動作正常終了後、付属情報と I Dコードを転送。0210~0217(8バイト)→19100~19107
- 7、異常発生時、I Dエラーのランプを点灯。
- 8、異常発生時、エラーコードと付属情報を転送。0210~0217(8バイト)→19140~19147
- 9、8・7ページの11と同じ。



・ ③、④は前ページの動作ステップ番号に対応します。

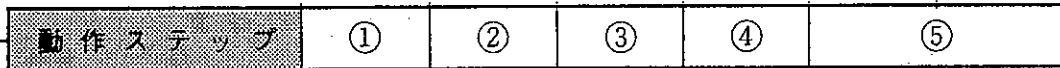
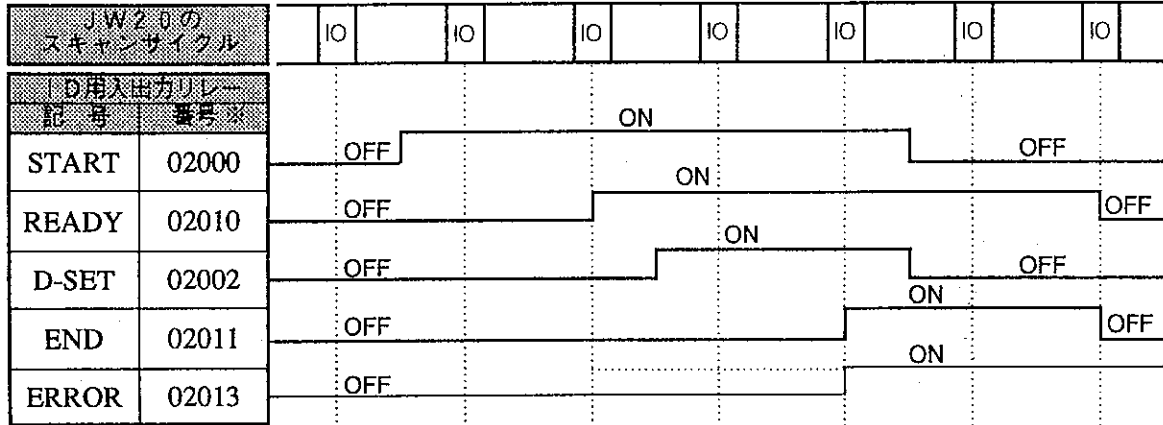
[3] JW-22DU書込 (通信コード:045(8)、25(H))

JW-21CU/22CUのレジスタ指定範囲のデータを、JW-22DUのシステムメモリの指定先頭アドレスから指定バイト数分に書き込みます。

(1) モードスイッチ設定「0」で、8バイト以下のデータを書き込む場合

[動作タイムチャート]

I O : I O 処理



| I D 用データレジスタ | | | |
|--------------|-------|----------------------|-------|
| 記号 | 番号* | | |
| DATA 0 | コ0204 | 通信コード | — |
| 〃 2 | コ0206 | 書込先頭アドレス:下位(JW-22DU) | — |
| 〃 3 | コ0207 | 〃 :上位(〃) | — |
| 〃 4 | コ0210 | 書込バイト数 :下位(〃) | 書込データ |
| 〃 5 | コ0211 | 〃 :上位(〃) | 〃 |

・正常終了(END:「ON」)時の内容→7・6ページ参照
 ・異常発生(ERROR:「ON」)時の内容→10・1ページ参照

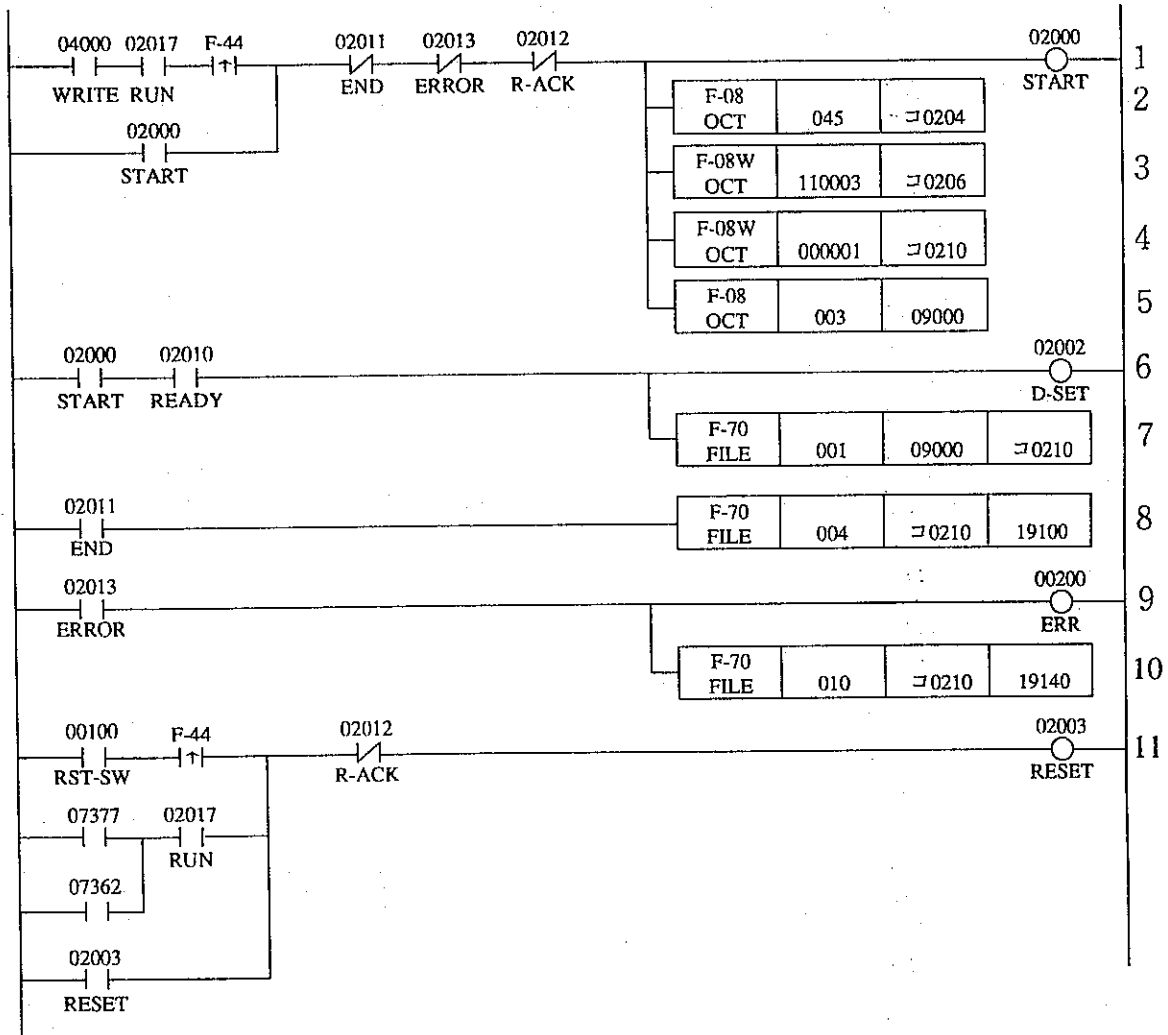
第8章

| 動作ステップの解説 | |
|-----------|---|
| ① | JW-21CU/22CUの I D 用データレジスタに、通信コード(045(8))・書込先頭アドレス・書込バイト数を設定し、STARTを「ON」。 |
| ② | JW-22DUは、I D 用データレジスタに書込データを転送要求するため、READYが「ON」。 |
| ③ | 指定範囲のレジスタにある書込データを I D 用データレジスタへ転送し、D-SETを「ON」。 |
| ④ | 書込データを JW-22DU の指定範囲に書込。 (スキャン数は、アンテナ～I D プレート間の通信時間分必要) |
| ⑤ | 書込完了すると END が「ON」し、次の通信に備えて START を「OFF」。 (START を「OFF」すると、END が「OFF」) |

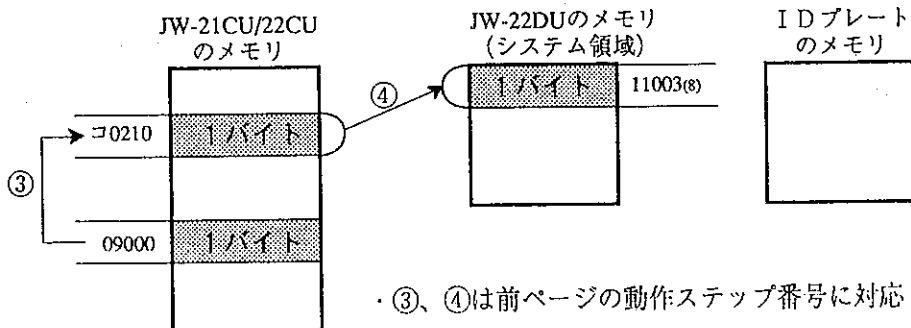
※ リレー/レジスタ番号は、ユニットNo.スイッチを「0」に設定した場合

[基本プログラム例]

・書込開始 (WRITEリレー：OFF→ON) のとき、JW-21CU/22CUのレジスタ09000からJW-22DUのシステムメモリ：アンテナ動作表示灯の点灯設定時間(アドレス110003(8)、1バイト)を設定します。
(ユニットNo.スイッチ：0)



- 1、WRITE(書込条件成立)により、STARTを自己保持。
- 2、通信コードを設定。コ204=045(8) (JW-22DU書込)
- 3、書込先頭アドレスを設定。コ206・コ207(2バイト)=110003(8)
- 4、書込バイト数を設定。コ210・コ211(2バイト)=000001(8)(1バイト)
- 5、アンテナ動作表示灯の点灯設定時間として、0.3秒設定。(09000=003(8))
- 6、READYが「ON」になれば、D-SETを「ON」。
- 7、書込データを転送。09000→コ210
- 8、動作正常終了後、付属情報を転送。コ210～コ213(4バイト)→19100～19103
- 9、異常発生時、IDエラーのランプを点灯。
- 10、異常発生時、エラーコードと付属情報を転送。コ210～コ217(8バイト)→19140～19147
- 11、8・7ページの11と同じ。



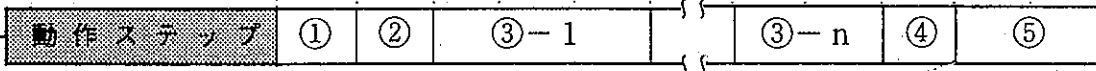
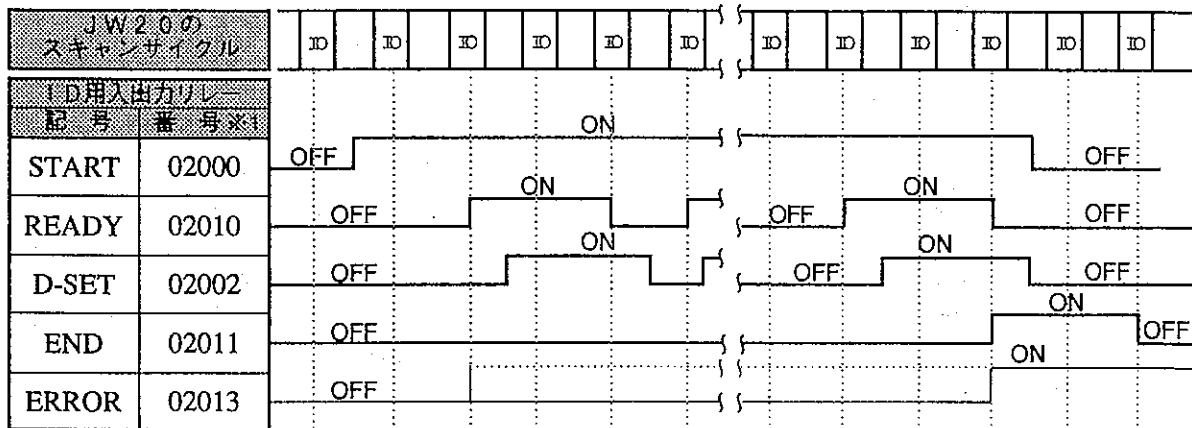
・③、④は前ページの動作ステップ番号に対応します。

(2) モードスイッチ設定「1」で、データを書き込む場合

※2
1回の書込動作で、最大7kバイトのデータを書き込めます。(DS-1PKの場合、最大256バイト)
JW-21CU/22CUのメモリからJW-22DUのシステムメモリへの転送は256バイト単位です。

[動作タイムチャート]

I/O: I/O処理



| 記号 | 番号※1 | |
|--------|-------|-----------------------|
| DATA 0 | コ0204 | 通信コード |
| 〃 1 | コ0205 | — |
| 〃 2 | コ0206 | 書込先頭アドレス: 下位(JW-22DU) |
| 〃 3 | コ0207 | 〃 : 上位(〃) |
| 〃 4 | コ0210 | 書込バイト数 : 下位(〃) |
| 〃 5 | コ0211 | 〃 : 上位(〃) |

・正常終了(END:「ON」)時の内容
→7・6ページ参照
・異常発生(ERROR:「ON」)時の内容
→10・1ページ参照

| | |
|---|--|
| ① | JW-21CU/22CUの I/O用データレジスタに、通信コード(045(8))・書込先頭アドレス・書込バイト数を設定し、STARTを「ON」。 |
| ② | JW-22DUは、JW-21CU/22CUの特殊 I/O領域(256バイト)に書込データを転送要求するため、READYが「ON」。 |
| ③ | JW-21CU/22CUの指定レジスタにあるデータ(256バイト)を、特殊 I/O領域へ転送(D-SETを「ON」)後、JW-22DUに書込。このような256バイトずつの転送を n 回繰り返す。 (ただし、n 回目は0~256バイト) |
| ④ | 書込バイト数分のデータを JW-22DU に書込完了。 |
| ⑤ | 書込完了すると END が「ON」し、次の通信に備えて START を「OFF」。 (START を「OFF」すると、END が「OFF」) |

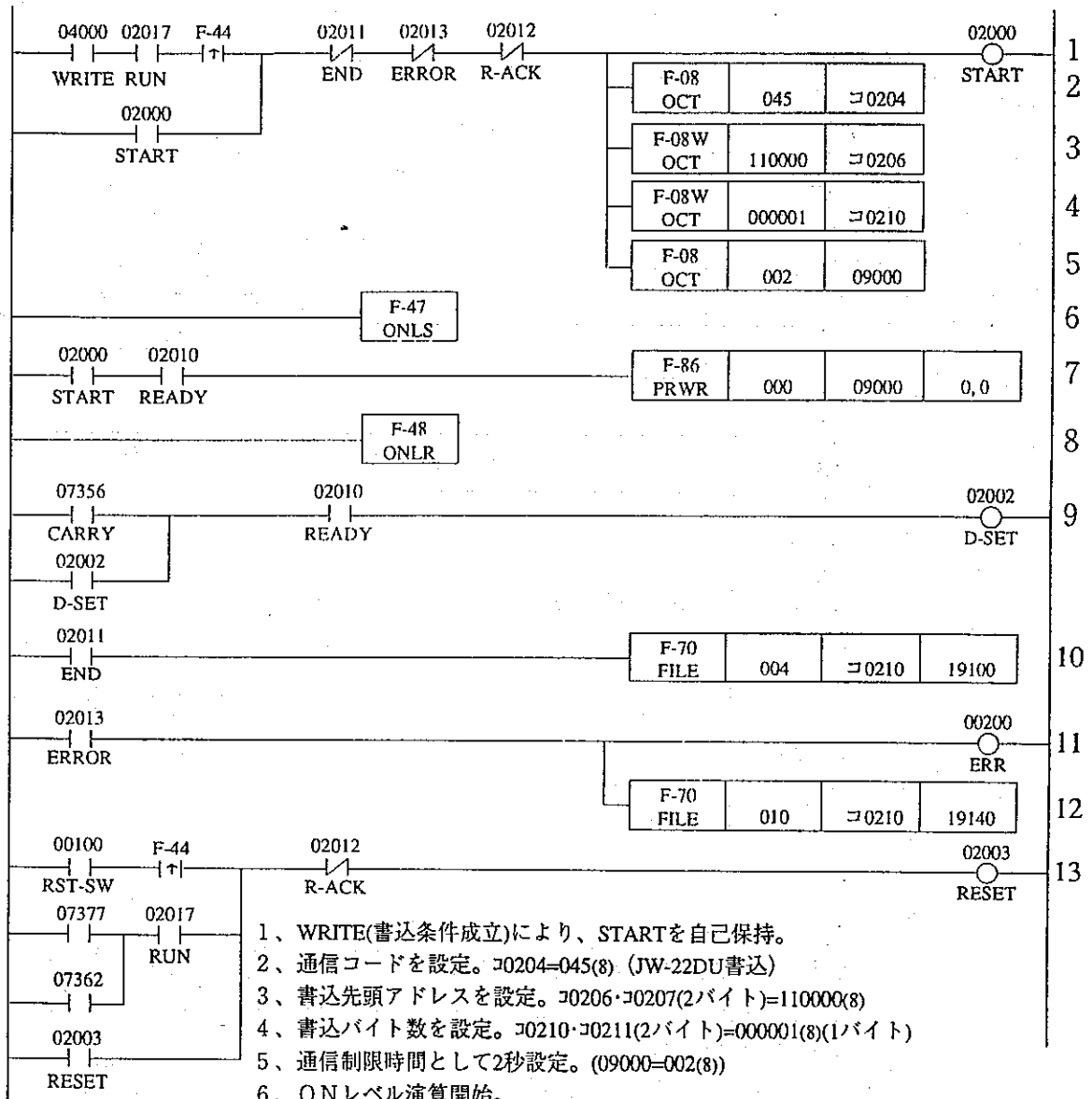
※1 リレー/レジスタ番号は、ユニットNo.スイッチを「0」に設定した場合

※2 JW-21CU/22CUのレジスタは最大4kバイトです。

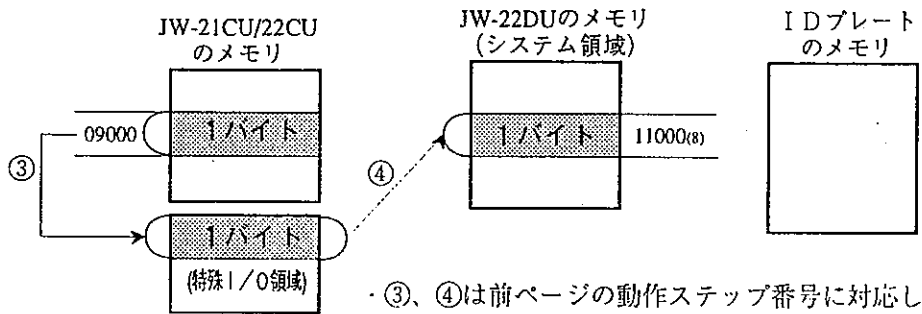
[基本プログラム例]

・書込開始 (WRITEリレー：OFF→ON) のとき、JW-21CU/22CUのレジスタ09000からJW-22DUのシステムメモリ：通信制限時間 (アドレス110000(8)) を設定します。

(ユニットNo.スイッチ：0)



- 1、WRITE(書込条件成立)により、STARTを自己保持。
- 2、通信コードを設定。コ0204=045(8) (JW-22DU書込)
- 3、書込先頭アドレスを設定。コ0206・コ0207(2バイト)=110000(8)
- 4、書込バイト数を設定。コ0210・コ0211(2バイト)=000001(8)(1バイト)
- 5、通信制限時間として2秒設定。(09000=002(8))
- 6、ONレベル演算開始。
- 7、通信制限時間を転送。レジスタ09000(1バイト)→JW-21CU/22CUの特殊I/O領域
注) 特殊I/O領域のブロックは、「0」のみ指定可能。
- 8、ONレベル演算終了。
- 9、READYが「ON」すれば、D-SETを「ON」し、書込データのセットを知らせる。
- 10～13、8・31ページの8 11と同じ。



・③、④は前ページの動作ステップ番号に対応します。

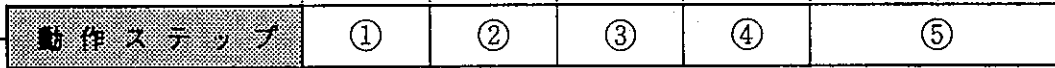
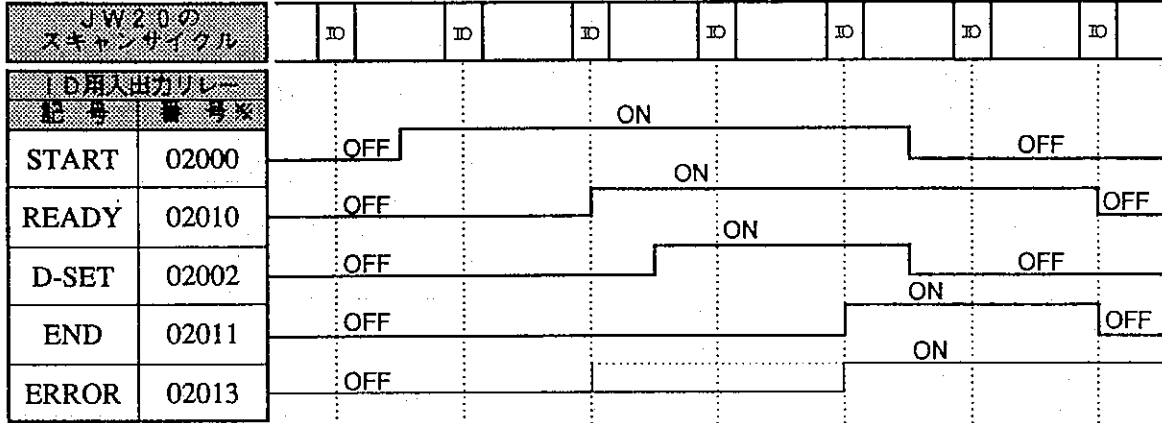
〔4〕時計の時刻設定（通信コード：046(8)、26(H)）

JW-21CU/22CUのレジスタ指定範囲のデータをJW-22DUに転送し、JW-22DU内蔵時計の時刻を補正します。JW-22DUのシステムメモリ：時計時刻（アドレス12000～12006(8)）が変わります。

JW-22CUの場合には時計時刻用レジスタ99770～99776でも補正できます。

〔動作タイムチャート〕

IO：IO処理



| ID用データレジスタ | | 通信コード | 時刻補正用データ |
|------------|-------|-------|--------------|
| 記号 | 番号※ | | |
| DATA 0 | コ0204 | 通信コード | ——— |
| 〃 4 | コ0210 | ——— | 時刻補正用データ (秒) |
| 〃 5 | コ0211 | ——— | 〃 (分) |
| 〃 6 | コ0212 | ——— | 〃 (時) |
| 〃 7 | コ0213 | ——— | 〃 (日) |
| 〃 8 | コ0214 | ——— | 〃 (月) |
| 〃 9 | コ0215 | ——— | 〃 (年) |
| 〃 A | コ0216 | ——— | 〃 (曜日) |

・正常終了(END:「ON」)時の内容
→7・6ページ参照
・異常発生(ERROR:「ON」)時の
内容→10・1ページ参照

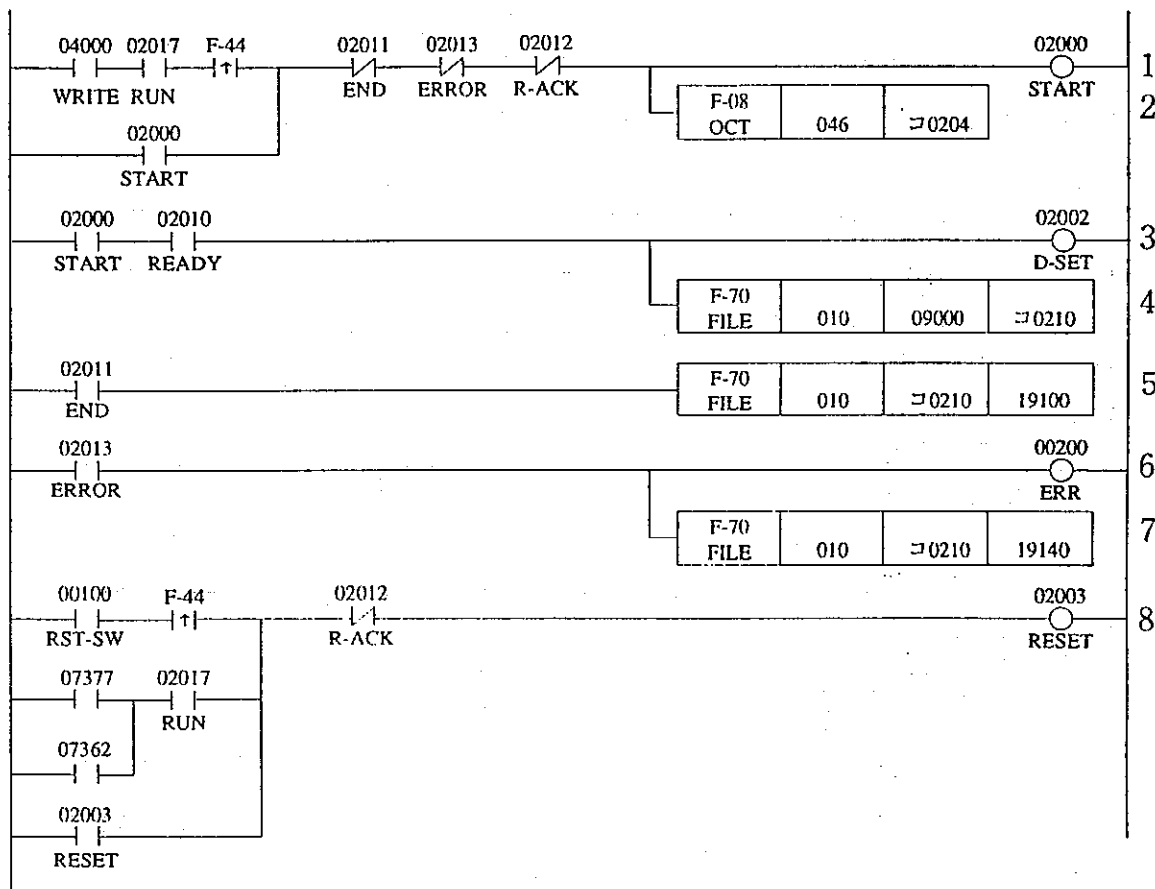
| 動作ステップの解説 | |
|-----------|---|
| ① | JW-21CU/22CUのID用データレジスタに通信コード(046(8))を設定し、STARTを「ON」。 |
| ② | JW-22DUは、ID用データレジスタに時刻補正用データ(年・月・日・時・分・秒・曜日)を転送要求するため、READYが「ON」。 |
| ③ | 指定範囲のレジスタにある時刻補正用データをID用データレジスタへ転送し、D-SETを「ON」。 |
| ④ | 時刻補正用データをJW-22DUに転送。 |
| ⑤ | 転送完了して時刻が補正されるとENDが「ON」し、次の通信に備えてSTARTを「OFF」。(STARTを「OFF」すると、ENDが「OFF」) |

※リレー／レジスタ番号は、ユニットNo.スイッチを「0」に設定した場合

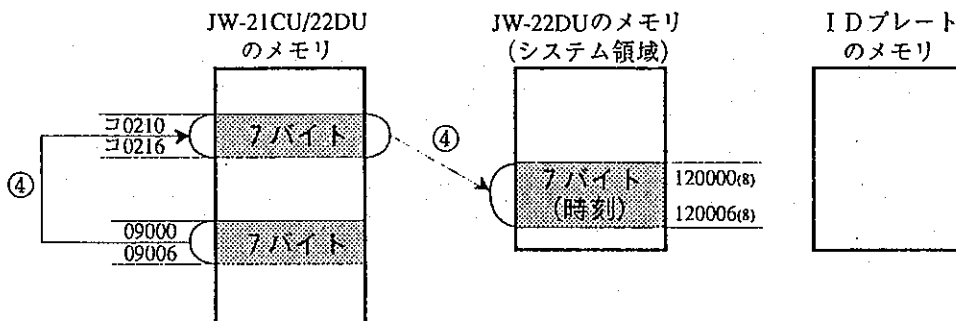
[基本プログラム例]

・書込開始 (WRITEリレー：OFF→ON) のとき、JW-21CU/22DUのレジスタ09000～09006 (7バイト) の時刻補正用データをJW-22DUに転送し、JW-22DUの時刻を補正します。JW-22DUのシステムメモリ：現在時刻 (アドレス12000～12006(8)、7バイト) が変わります。

(モードスイッチ：0、ユニットNo.スイッチ：0)



- 1、WRITE(書込条件成立)により、STARTを自己保持。
- 2、通信コードを設定。49040=046(8) (JW-22DUの時刻補正)
- 3、READYが「ON」になれば、D-SETを「ON」。
- 4、時計時刻補正用データを転送。09000～09006(7バイト)→0210～0216
- 5、動作正常終了後、付属情報を転送。0210～0217(8バイト)→09100～09107
- 6、異常発生時、IDエラーのランプを点灯。
- 7、異常発生時、エラーコードと付属情報を転送。0210～0217(8バイト)→19140～19147
- 8、8ページの11と同じ。



・④は前ページの動作ステップ番号に対応します。

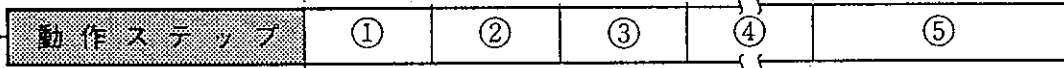
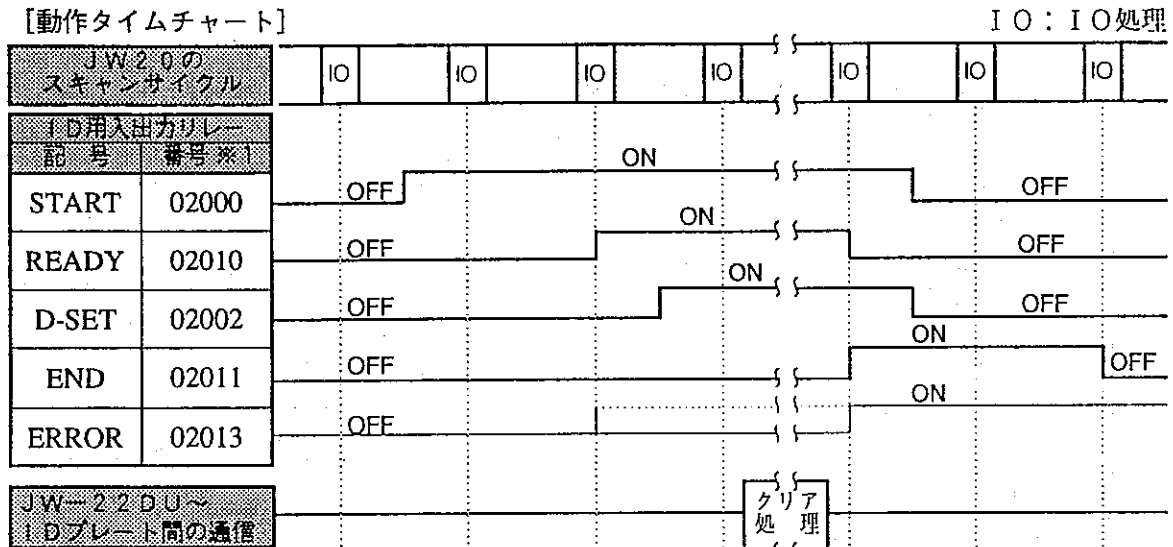
8-3 クリア

(1) クリア (通信コード: 060(8)、30(H))

IDプレートのメモリ指定先頭アドレスから指定バイト数分に、同じデータを一括して書き込みます。

(1) モードスイッチ設定「0」でのクリア

[動作タイムチャート]



| ID用データレジスタ | | | |
|------------|-------|---------------|--------|
| 記号 | 番号※1 | 通信コード | |
| DATA 0 | コ0204 | 通信コード | クリアデータ |
| ク 1 | コ0205 | 属性コード | |
| ク 2 | コ0206 | クリア先頭アドレス: 下位 | |
| ク 3 | コ0207 | ク : 上位 | |
| ク 4 | コ0210 | クリアバイト数 : 下位 | |
| ク 5 | コ0211 | ク : 上位 | — |
| ク 8 | コ0214 | 指定IDコード※2: 下位 | |
| ク 9 | コ0215 | ク | |
| ク A | コ0216 | ク | |
| ク B | コ0217 | ク : 上位 | |

・正常終了(END:「ON」)時の内容
→7・6ページ参照
・異常発生(ERROR:「ON」)時の内容
→10・1ページ参照

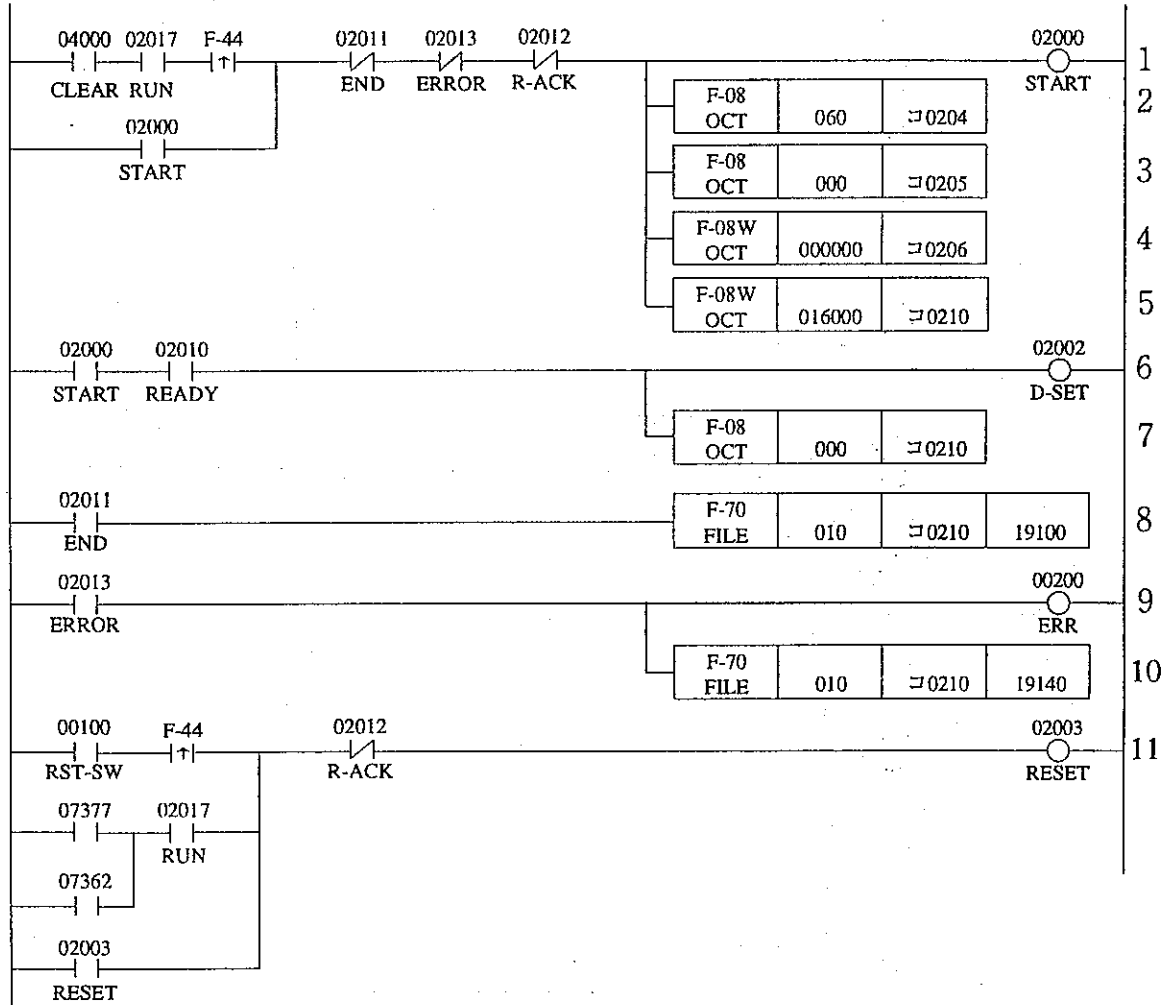
| 動作ステップの解説 | |
|-----------|---|
| ① | JW-21CU/22CUのID用データレジスタに、通信コード(060(8))・属性コード・クリア先頭アドレス・クリアバイト数を設定し、STARTを「ON」。 |
| ② | JW-22DUは、DATA4にクリアデータを転送要求するため、READYを「ON」。 |
| ③ | DATA4へクリアデータを転送し、D-SETを「ON」。 |
| ④ | JW-21CU/22CU～JW-22DU～アンテナ～IDプレート間で通信を行い、クリアデータをIDプレートの指定範囲に書込。(スキャン数は、アンテナ～IDプレート間の通信時間分必要) |
| ⑤ | 書込完了するとENDが「ON」し、次の通信に備えてSTARTを「OFF」。 (STARTを「OFF」すると、ENDが「OFF」) |

※1 リレー/レジスタ番号は、ユニットNo.スイッチを「0」に設定した場合
※2 指定IDコードは、属性が「IDコード指定なし」の場合には設定不要

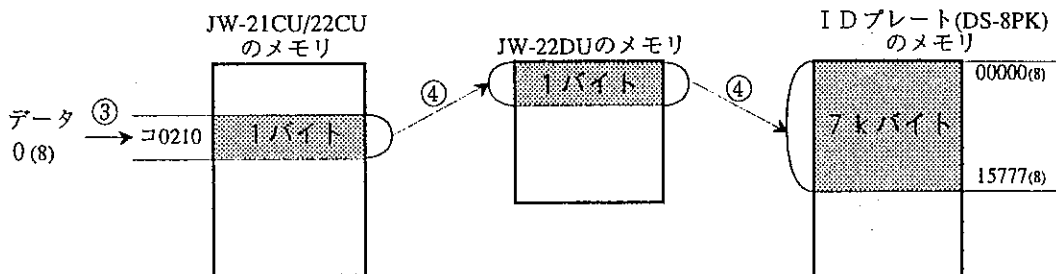
[基本プログラム例]

・クリア開始 (CLEARリレー：OFF→ON) のとき、I Dプレート (DS-8PK) のメモリ (アドレス00000～15777(8)、7 kバイト) に、0 (8)を一括して書き込みます。

(照合：なし、通信開始方法：時間制限方式+I Dコード指定なし、ユニットNo.スイッチ：0)



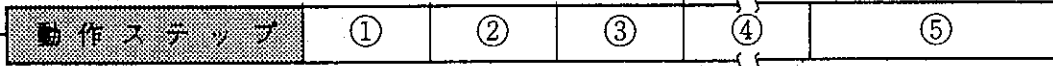
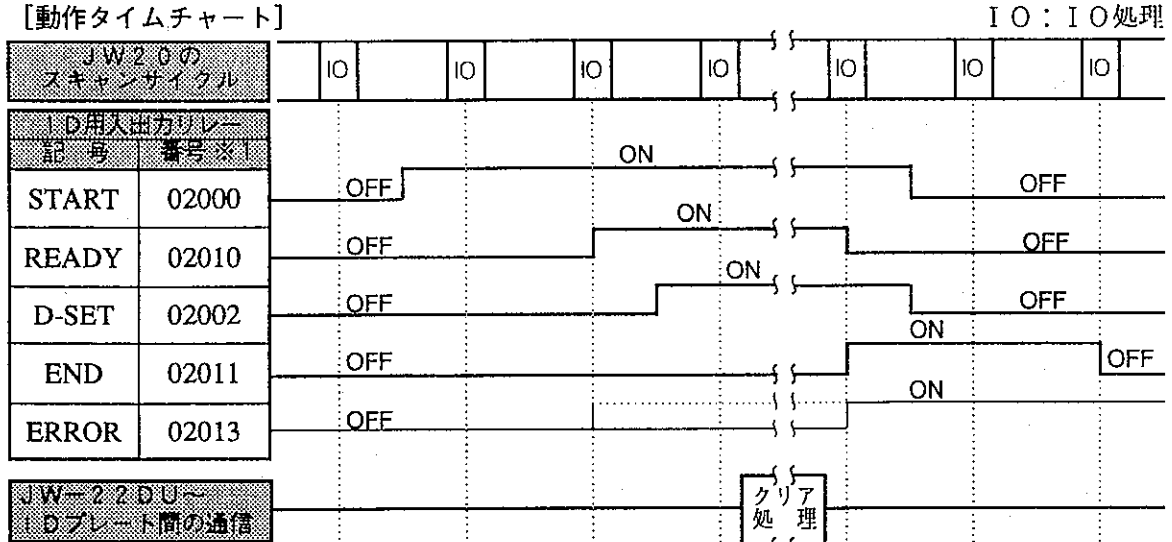
- 1、CLEAR(クリア条件成立)により、STARTを自己保持。
- 2、通信コードを設定。コ204=060(8) (クリア)
- 3、属性コードを設定。コ205=000(8) (時間制限方式+I Dコード指定なし)
- 4、クリア先頭アドレスを設定。コ206・コ207(2バイト)=000000(8)
- 5、クリアバイト数を設定。コ210・コ211(2バイト)=016000(8)(7kバイト)
- 6、READYが「ON」になれば、D-SETを「ON」。
- 7、コ210にクリアデータ「0」を転送。
- 8、動作正常終了後、付属情報とI Dコードを転送。コ210～コ217(8バイト)→19100～19107
- 9、異常発生時、I Dエラーのランプを点灯。
- 10、異常発生時、エラーコードと付属情報を転送。コ210～コ217(8バイト)→19140～19147
- 11、8・7ページの11と同じ。



・③、④は前ページの動作ステップ番号に対応します。

(2) モードスイッチ設定「1」でのクリア

[動作タイムチャート]



| ID用データレジスタ | | |
|------------|-------|---------------|
| 記号 | 番号※1 | |
| DATA 0 | コ0204 | 通信コード |
| 〃 1 | コ0205 | 属性コード |
| 〃 2 | コ0206 | クリア先頭アドレス: 下位 |
| 〃 3 | コ0207 | 〃 : 上位 |
| 〃 4 | コ0210 | クリアバイト数: 下位 |
| 〃 5 | コ0211 | 〃 : 上位 |
| 〃 8 | コ0214 | 指定IDコード※2: 下位 |
| 〃 9 | コ0215 | 〃 |
| 〃 A | コ0216 | 〃 |
| 〃 B | コ0217 | 〃 : 上位 |

- ・正常終了(END:「ON」)時の内容
→7・6ページ参照
- ・異常発生(ERROR:「ON」)時の内容
→10・1ページ参照

| 動作ステップの解説 | |
|-----------|---|
| ① | JW-21CU/22CUのID用データレジスタに、通信コード(060(8))・属性コード・クリア先頭アドレス・クリアバイト数を設定し、STARTを「ON」。 |
| ② | JW-22DUは、クリアデータを転送要求するため、READYを「ON」。 |
| ③ | 特殊I/O領域へクリアデータを転送し、D-SETを「ON」。 |
| ④ | JW-21CU/22CU～JW-22DU～アンテナ～IDプレート間で通信を行い、クリアデータをIDプレートの指定範囲に書込。(スキャン数は、アンテナ～IDプレート間の通信時間分必要) |
| ⑤ | 書込完了するとENDが「ON」し、次の通信に備えてSTARTを「OFF」。 |

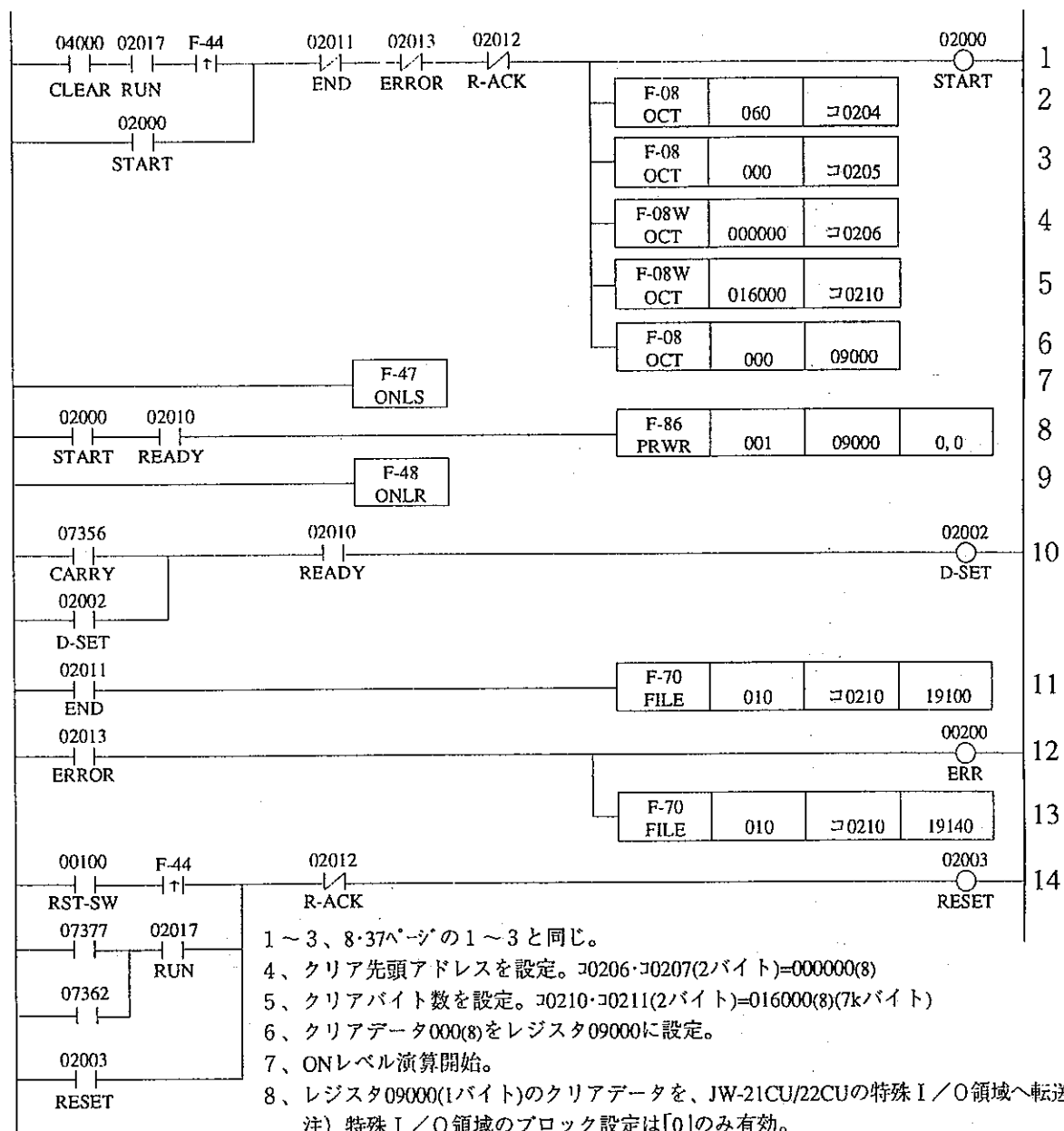
※1 リレー/レジスタ番号は、ユニットNo.スイッチを「0」に設定した場合

※2 指定IDコードは、属性が「IDコード指定なし」の場合には設定不要

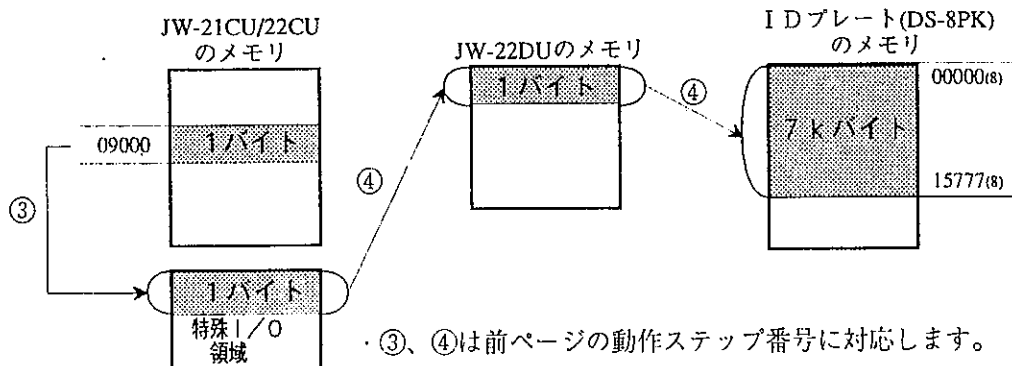
[基本プログラム例]

・クリア開始 (CLEARリレー: OFF→ON) のとき、I Dプレート (DS-8PK) のメモリ (アドレス00000~15777(8)、7kバイト) に、0(8)を一括して書き込みます。

(照合: なし、通信開始方法: 時間制限方式+ I Dコード指定なし、ユニットNo.スイッチ: 0)



- 1~3、8・37ページの1~3と同じ。
- 4、クリア先頭アドレスを設定。0206・0207(2バイト)=000000(8)
- 5、クリアバイト数を設定。0210・0211(2バイト)=016000(8)(7kバイト)
- 6、クリアデータ000(8)をレジスタ09000に設定。
- 7、ONレベル演算開始。
- 8、レジスタ09000(1バイト)のクリアデータを、JW-21CU/22CUの特殊I/O領域へ転送。
注) 特殊I/O領域のブロック設定は「0」のみ有効。
- 9、ONレベル演算終了。
- 10、READYが「ON」すれば、D-SETを「ON」し、クリアデータのセットを知らせる。
- 11~14、8・37ページの8~11と同じ。



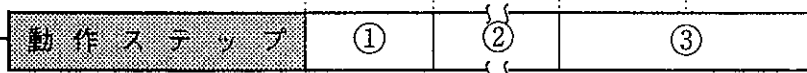
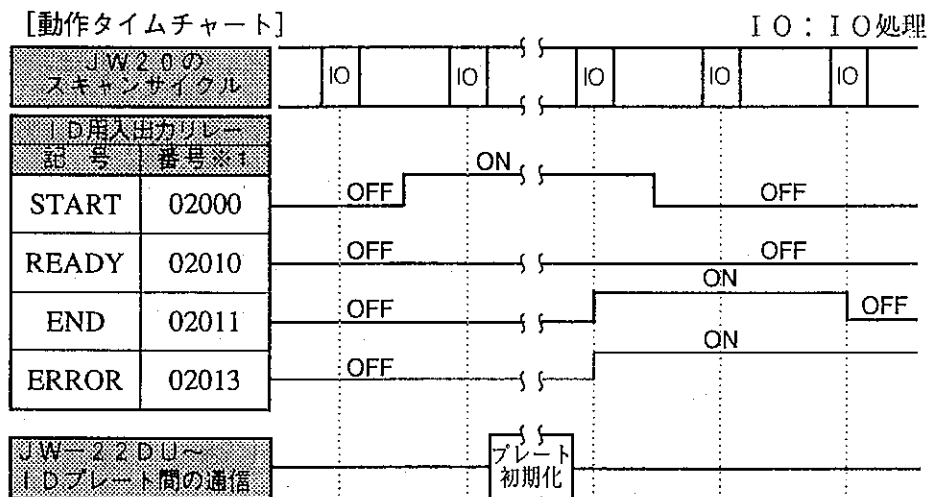
・③、④は前ページの動作ステップ番号に対応します。

〔2〕プレート初期化（通信コード：061(8)、31(H)）

IDプレートのメモリ全領域のデータを初期化します。

- ・データ領域：000(8)、システム領域：初期値（各項目で異なる）
- ・システム領域のプロテクト設定も解除します。
- ・プログラムはモードスイッチ設定が「0」、「1」とも同じです。

〔動作タイムチャート〕



| ID用データレジスタ | | |
|------------|-------|--------------|
| 記号 | 番号※1 | |
| DATA 0 | コ0204 | 通信コード |
| 〃 1 | コ0205 | 属性コード |
| 〃 8 | コ0214 | 指定IDコード※2；下位 |
| 〃 9 | コ0215 | 〃 |
| 〃 A | コ0216 | 〃 |
| 〃 B | コ0217 | 〃；上位 |

- ・正常終了(END:「ON」)時の内容
→7・6ページ参照
- ・異常発生(ERROR:「ON」)時の内容
→10・1ページ参照

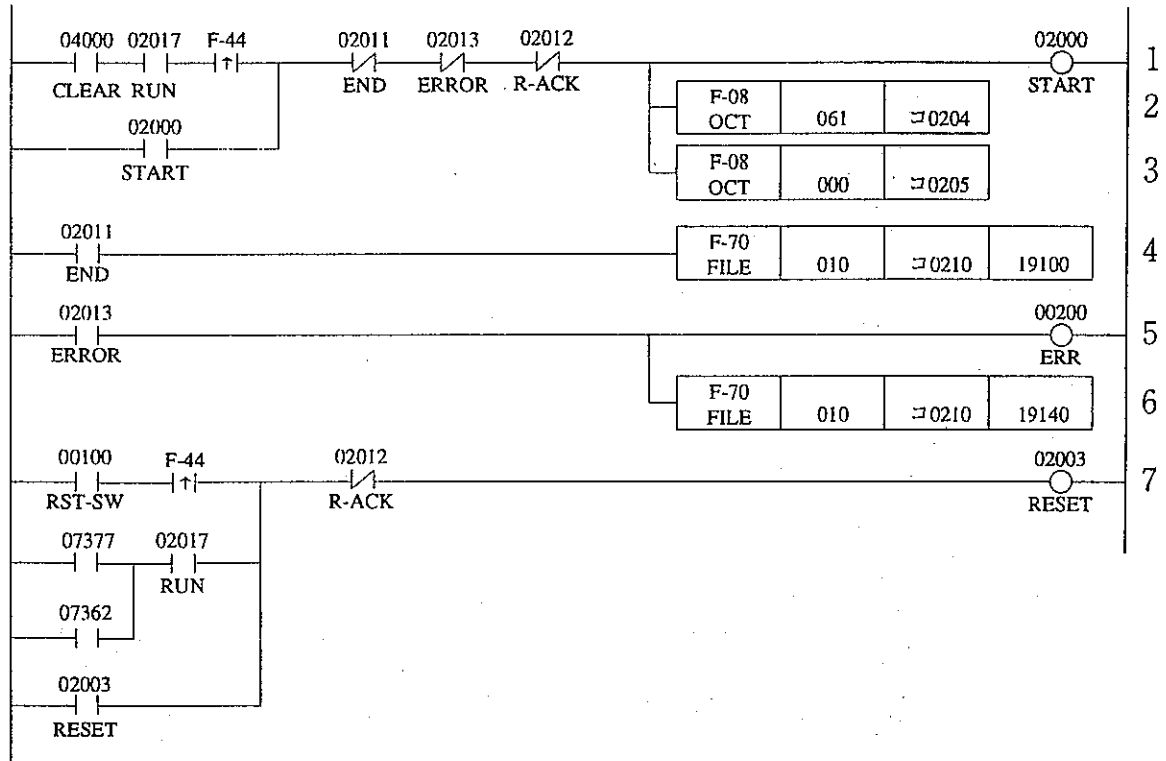
| 動作ステップの解説 | |
|-----------|---|
| ① | JW-21CU/22CUのID用データレジスタに、通信コード(061(8))・属性コードを設定し、STARTを「ON」。 |
| ② | JW-22DUからIDプレートに対し、「プレート初期化」指令を送って実行。 (スキャン数は、アンテナ～IDプレート間の通信時間分必要) |
| ③ | 「プレート初期化」が完了するとENDが「ON」し、次の通信に備えてSTARTを「OFF」。 (STARTを「OFF」すると、ENDが「OFF」) |

※1 リレー／レジスタ番号は、ユニットNo.スイッチを「0」に設定した場合
 ※2 指定IDコードは、属性が「IDコード指定なし」の場合には設定不要

[基本プログラム例]

- ・初期化開始 (CLEARリレー: OFF→ON) のとき、IDプレートメモリの全領域を初期化します。(データ領域: データ000(8)、システム領域: 初期値)

(照合: なし、通信開始方法: 時間制限方式+IDコード指定なし、ユニットNo.スイッチ: 0)



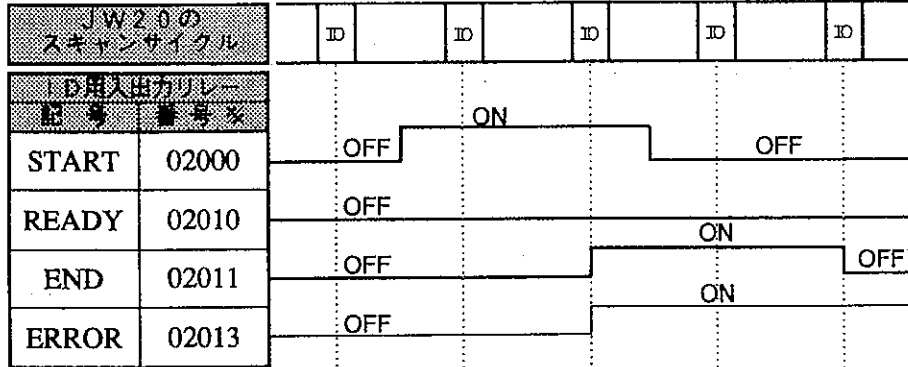
- 1、CLEAR(クリア条件成立)により、STARTを自己保持。
- 2、通信コードを設定。コ0204=061(8) (プレート初期化)
- 3、属性コードを設定。コ0205=000(8) (時間制限方式+IDコード指定なし)
- 4、動作正常終了後、付属情報とIDコードを転送。コ0210~コ0217(8バイト)→19100~19107
- 5、異常発生時、IDエラーのランプを点灯。
- 6、異常発生時、エラーコードと付属情報を転送。コ0210~コ0217(8バイト)→19140~19147
- 7、8・7ページの11と同じ。

[3] JW-22DUの初期化（通信コード：066(8)、36(H)）

- ・JW-22DUのシステムメモリ全領域のデータを初期化します。
- 通信時間履歴・リトライ回数履歴・異常履歴も初期化します。
- ・プログラムはモードスイッチ設定が「0」、「1」とも同じです。

【動作タイムチャート】

I O : I O 処理



| ID用データレジスタ | | |
|------------|-------|-------|
| 記号 | 番号※ | |
| DATA 0 | コ0204 | 通信コード |

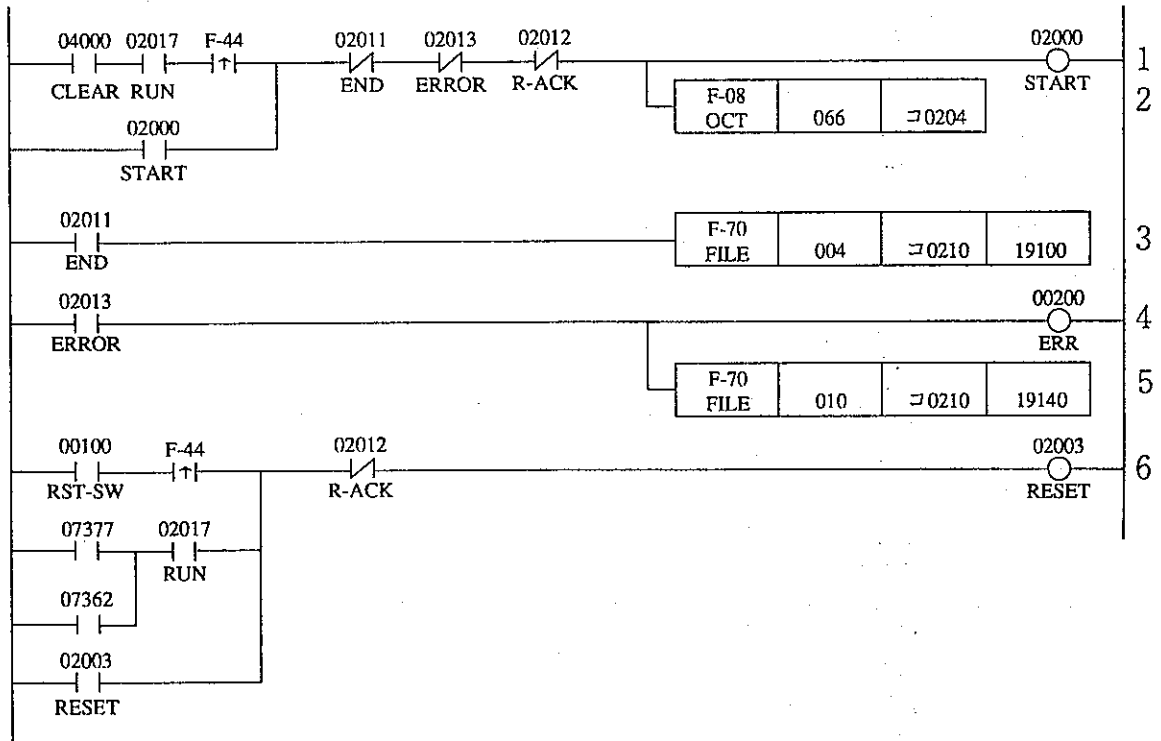
- ・正常終了(END:「ON」)時の内容→7・6ページ参照
- ・異常発生(ERROR:「ON」)時の内容→10・1ページ参照

| 動作ステップの解説 | |
|-----------|---|
| ① | JW-21CU/22CUのID用データレジスタに通信コード(066(8))を設定し、STARTを「ON」。 |
| ② | JW-22DUのメモリ全領域の初期化を実行。 |
| ③ | 初期化が完了するとENDが「ON」し、次の通信に備えてSTARTを「OFF」。 (STARTを「OFF」すると、ENDが「OFF」) |

※ リレー/レジスタ番号は、ユニットNo.スイッチを「0」に設定した場合

[基本プログラム例]

- ・クリア開始 (CLEARリレー : OFF→ON) のとき、JW-22DUのシステムメモリ全領域を初期化します。
(ユニットNo.スイッチ : 0)



- 1、CLEAR(クリア条件成立)により、STARTを自己保持。
- 2、通信コードを設定。0204=066(8) (JW-22DUの初期化)
- 3、動作正常終了後、付属情報を転送。0210~0213(4バイト)→19100~19103
- 4、異常発生時、IDエラーのランプを点灯。
- 5、異常発生時、エラーコードと付属情報を転送。0210~0217(8バイト)→19140~19147
- 6、8・7ページの11と同じ。

[4] 履歴クリア (通信コード:067(8)、37(H))

JW-22DUのシステムメモリ:通信時間履歴/リトライ回数履歴/異常履歴を初期化します。

・初期化領域 (通信時間履歴/リトライ回数履歴/異常履歴) は選択可能です。

・各選択領域

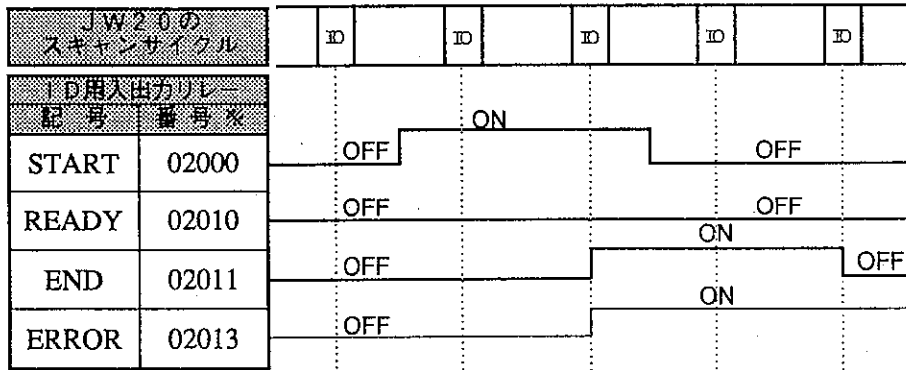
①通信時間履歴 :先頭アドレス110240(8)、20バイト

②リトライ回数履歴:先頭アドレス110300(8)、8バイト

③異常履歴 :先頭アドレス110400(8)、3202バイト

[動作タイムチャート]

I O : I O 処理



| 動作ステップ | ① | ② | ③ |
|--------|---|---|---|
|--------|---|---|---|

| ID用データレジスタ | | |
|------------|-------|---|
| 記号 | 番号※ | |
| DATA 0 | コ0204 | 通信コード |
| 〃 1 | コ0205 | — |
| 〃 2 | コ0206 | 初期化領域 (通信時間履歴:0、 リトライ回数履歴:1、 異常履歴:2) |

- ・正常終了(END:「ON」)時の内容
→7・6ページ参照
- ・異常発生(ERROR:「ON」)時の内容
→10・1ページ参照

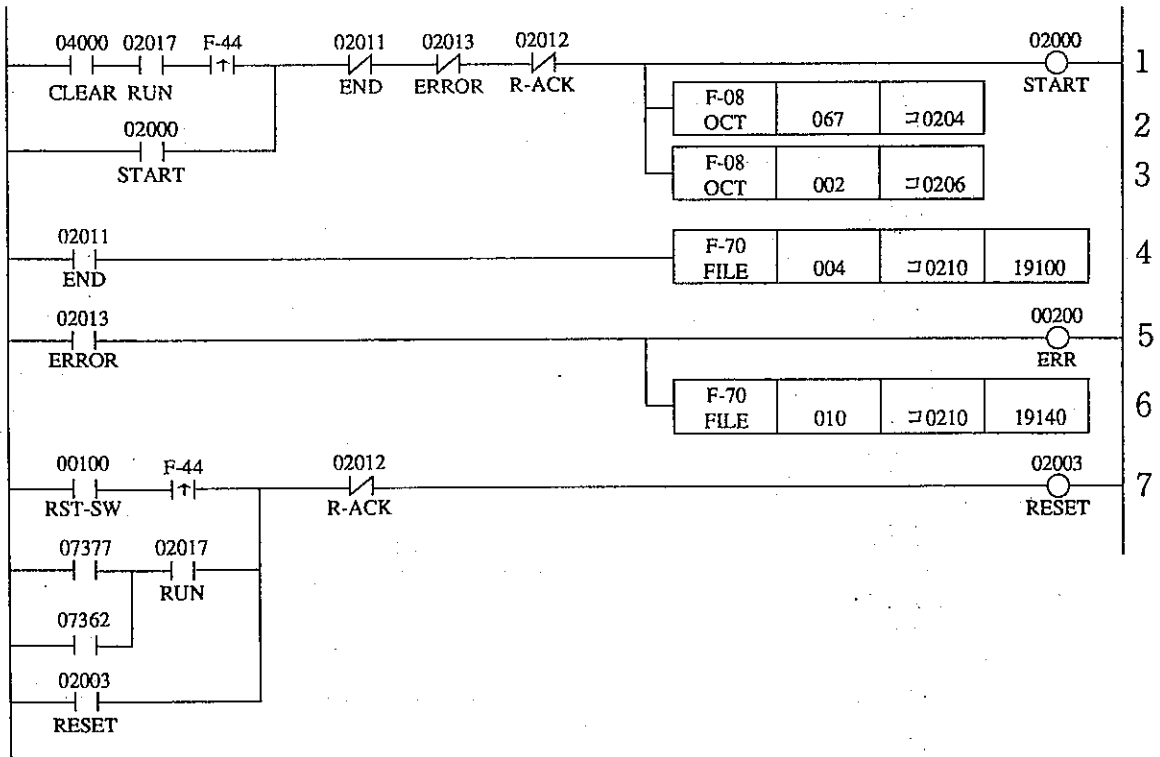
動作ステップの解説

| | |
|---|--|
| ① | JW-21CU/22CUのID用データレジスタに、通信コード(067(8))・初期化領域(通信時間履歴:0、リトライ回数履歴:1、異常履歴:2)を設定し、STARTを「ON」。 |
| ② | JW-22DUのメモリ全領域の初期化を実行。 |
| ③ | 初期化が完了するとENDが「ON」し、次の通信に備えてSTARTを「OFF」。 (STARTを「OFF」すると、ENDが「OFF」) |

※ リレー/レジスタ番号は、ユニットNo.スイッチを「0」に設定した場合

[基本プログラム例]

- ・クリア開始 (CLEARリレー : OFF→ON) のとき、JW-22DUの異常履歴を初期化します。
(ユニットNo.スイッチ : 0)



- 1、CLEAR(クリア条件成立)により、STARTを自己保持。
- 2、通信コードを設定。J0204=067(8) (履歴クリア)
- 3、履歴領域を設定。J0206=002(8) (異常履歴)
- 4、動作正常終了後、付属情報を転送。J0210~J0213(4バイト)→19100~19103
- 5、異常発生時、IDエラーのランプを点灯。
- 6、異常発生時、エラーコードと付属情報を転送。J0210~J0217(8バイト)→19140~19147
- 7、8・7ページの11と同じ。

8-4 コピー

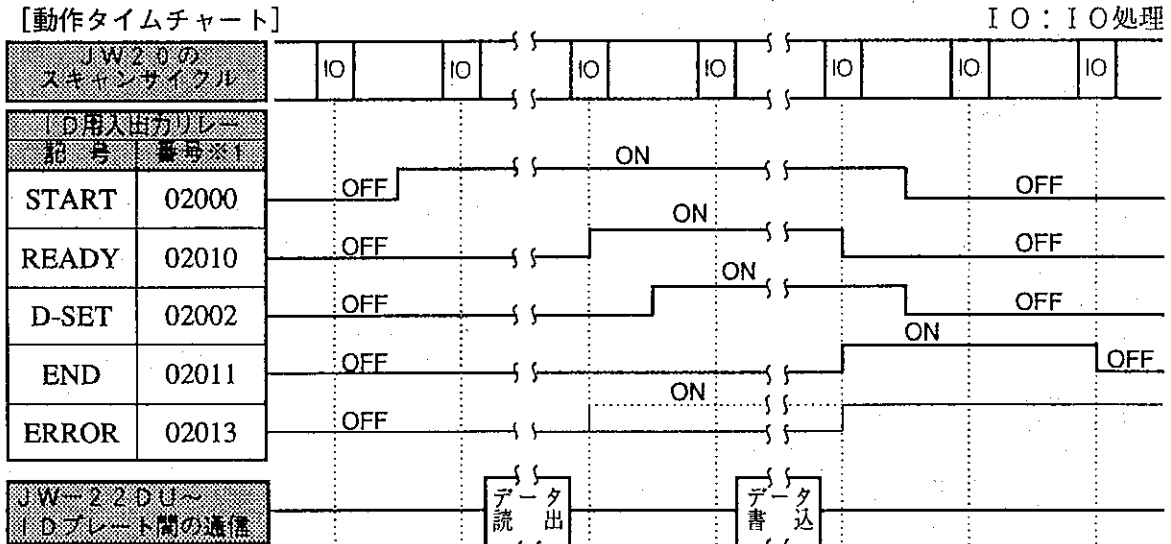
〔同一アンテナコピー（通信コード：102(8)、42(H)）、

同一アンテナ照合付コピー（通信コード：103(8)、43(H)）〕

IDプレート（コピー元）のメモリ指定範囲のデータを読み出し、別のIDプレート（コピー先）のメモリ、又は同じIDプレートの別のメモリ領域に書き込みます。

プログラムはモードスイッチ設定が「0」、「1」とも同じです。

〔動作タイムチャート〕



| ID用データレジスタ | | |
|------------|-------|---------------|
| 記号 | 番号※1 | |
| DATA 0 | コ0204 | 通信コード |
| 〃 1 | コ0205 | 属性コード |
| 〃 2 | コ0206 | コピー元先頭アドレス：下位 |
| 〃 3 | コ0207 | 〃：上位 |
| 〃 4 | コ0210 | コピーバイト数：下位 |
| 〃 5 | コ0211 | 〃：上位 |
| 〃 6 | コ0212 | コピー先先頭アドレス：下位 |
| 〃 7 | コ0213 | 〃：上位 |
| 〃 8 | コ0214 | 指定IDコード※2：下位 |
| 〃 9 | コ0215 | 〃 |
| 〃 A | コ0216 | 〃 |
| 〃 B | コ0217 | 〃：上位 |

- ・正常終了(END:「ON」)時の内容
→7・6ページ参照
- ・異常発生(ERROR:「ON」)時の内容
→10・1ページ参照

動作ステップの解説

| | |
|---|---|
| ① | JW-21CU/22CUのID用データレジスタに、通信コード・属性コード・コピー元先頭アドレス・コピーバイト数・コピー先先頭アドレスを設定し、STARTを「ON」。 |
| ② | JW-22DU～アンテナ～IDプレート間で通信を行い、コピー元IDプレートからJW-22DUへデータを読み出。読み出完了するとREADYが「ON」。(スキャン数は「読出」と同様) |
| ③ | READYが「ON」すれば、D-SETを「ON」。 |
| ④ | コピー先IDプレートに読み出データを書込(コピー)。 |
| ⑤ | 書込(コピー)完了するとENDが「ON」し、次の通信に備えてSTARTを「OFF」。(STARTを「OFF」すると、ENDが「OFF」) |

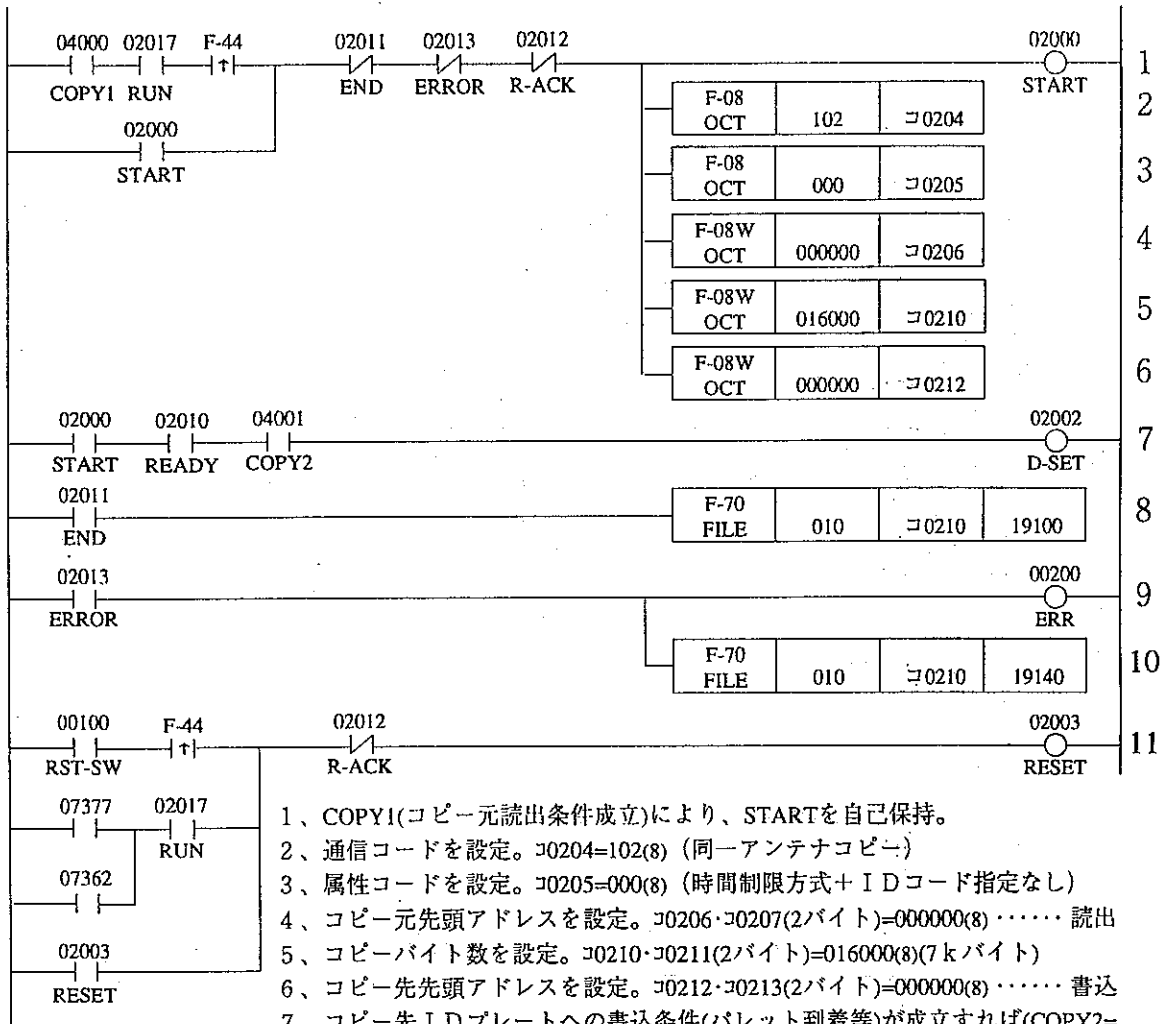
※1 リレー/レジスタ番号は、ユニットNo.スイッチを「0」に設定した場合

※2 指定IDコードは、属性が「IDコード指定なし」の場合には設定不要

[基本プログラム例]

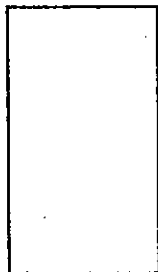
・読出開始 (COPY1リレー: OFF→ON) のとき、IDプレート1のメモリアドレス00000~15777(8) (7kバイト) のデータを読み出し、書込開始 (COPY2リレー: OFF→ON) でIDプレート2 (先頭アドレス00000(8)) に書き込みます。

(照合: なし、通信開始方法: 時間制限方式+IDコード指定なし、ユニットNo.スイッチ: 0)

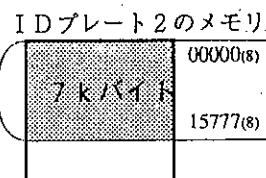
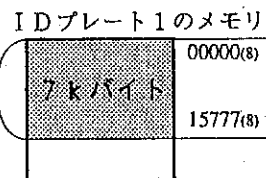
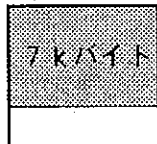


- 1、COPY1(コピー元読出条件成立)により、STARTを自己保持。
- 2、通信コードを設定。02024=102(8) (同一アンテナコピー)
- 3、属性コードを設定。02025=000(8) (時間制限方式+IDコード指定なし)
- 4、コピー元先頭アドレスを設定。02026・02027(2バイト)=000000(8) …… 読出
- 5、コピーバイト数を設定。020210・020211(2バイト)=016000(8)(7kバイト)
- 6、コピー先頭アドレスを設定。020212・020213(2バイト)=000000(8) …… 書込
- 7、コピー先IDプレートへの書込条件(パレット到着等)が成立すれば(COPY2=ON)、D-SETを「ON」。
- 8、動作正常終了後、付属情報とIDコード(コピー先)を転送。
020210~020217(8バイト)→19100~19107
- 9、異常発生時、IDエラーのランプを点灯。
- 10、異常発生時、エラーコードと付属情報を転送。
020210~020217(8バイト)→19140~19147
- 11、8・7ページの11と同じ。

JW-21CU/22CUのメモリ



JW-22DUのメモリ (バッファ領域)



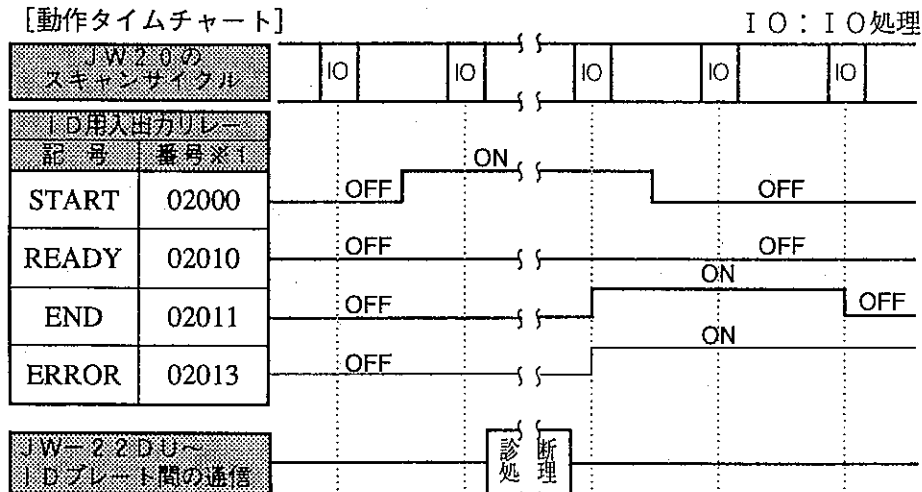
・②、④は前ページの動作ステップ番号に対応します。

8-5 診断

(1) プレート自己診断 (通信コード: 120(8)、50(H))、RAMチェック (通信コード: 122(8)、52(H))、ブロックチェック (通信コード: 140(8)、60(H))

- ・プレート自己診断: IDプレート内蔵のCPU・ROM・RAM・電池寿命が正常かを、IDプレート自身が診断します。設定範囲はRAMチェック用。(範囲設定なしの場合、ROMチェックと電池寿命チェックを実行)
- ・RAMチェック: IDプレート内のRAMが正常かを診断します。
- ・ブロックチェック: IDプレートに書き込まれたデータが、本来の書込動作以外で変化していないかを検出します。

[動作タイムチャート]



| 記号 | 番号×1 | 属性 |
|--------|-------|---------------|
| DATA 0 | コ0204 | 通信コード |
| ◇ 1 | コ0205 | 属性コード |
| ◇ 2 | コ0206 | 診断用先頭アドレス: 下位 |
| ◇ 3 | コ0207 | ◇ : 上位 |
| ◇ 4 | コ0210 | 診断用バイト数: 下位 |
| ◇ 5 | コ0211 | ◇ : 上位 |
| ◇ 8 | コ0214 | 指定IDコード※2: 下位 |
| ◇ 9 | コ0215 | ◇ |
| ◇ A | コ0216 | ◇ |
| ◇ B | コ0217 | ◇ : 上位 |

- ・正常終了(END:「ON」)時の内容 →7・6ページ参照
- ・異常発生(ERROR:「ON」)時の内容 →10・1ページ参照

動作ステップの解説

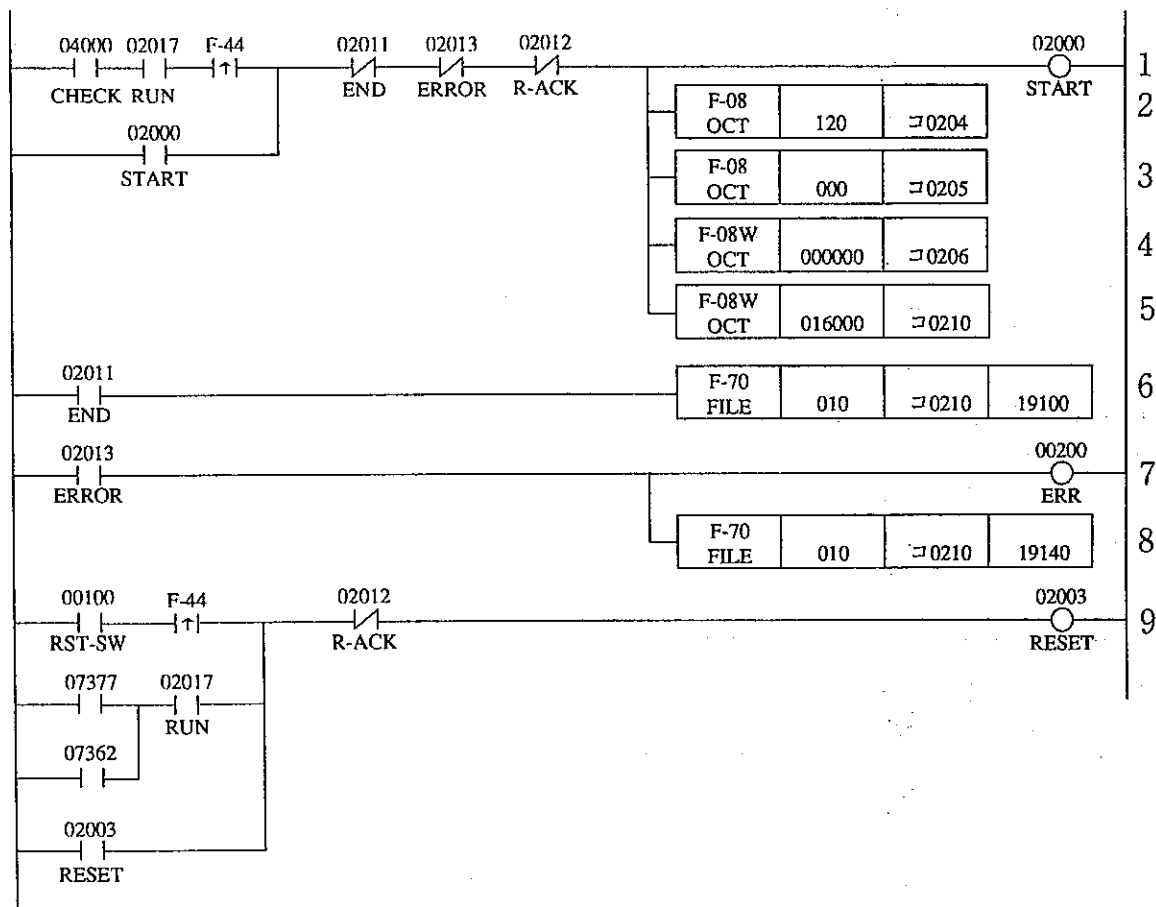
| | |
|---|---|
| ① | JW-21CU/22CUのID用データレジスタに、通信コード・属性コード・診断用先頭アドレス・診断用バイト数を設定し、STARTを「ON」。 |
| ② | JW-22DUからIDプレートに対し、診断指令を送って実行。 (スキャン数は、アンテナ～IDプレート間の通信時間分必要) |
| ③ | 診断の結果、正常であればENDが「ON」し、次の通信に備えてSTARTを「OFF」。異常があればERRORが「ON」。(このとき、ENDは「OFF」状態) |

※1 リレー/レジスタ番号は、ユニットNo.スイッチを「0」に設定した場合

※2 指定IDコードは、属性が「IDコード指定なし」の場合には設定不要

[基本プログラム例：プレート自己診断の場合]

- ・RAMチェックの範囲はIDプレートの領域00000~15777(8) (DS-8PKの場合) です。
- ・診断の結果、異常があれば「エラーコードとエラー付属情報」をレジスタ19140~19147に格納します。
(照合：なし、通信開始方法：時間制限方式+IDコード指定なし、ユニットNo.スイッチ：0)



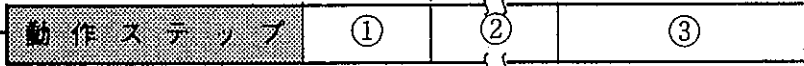
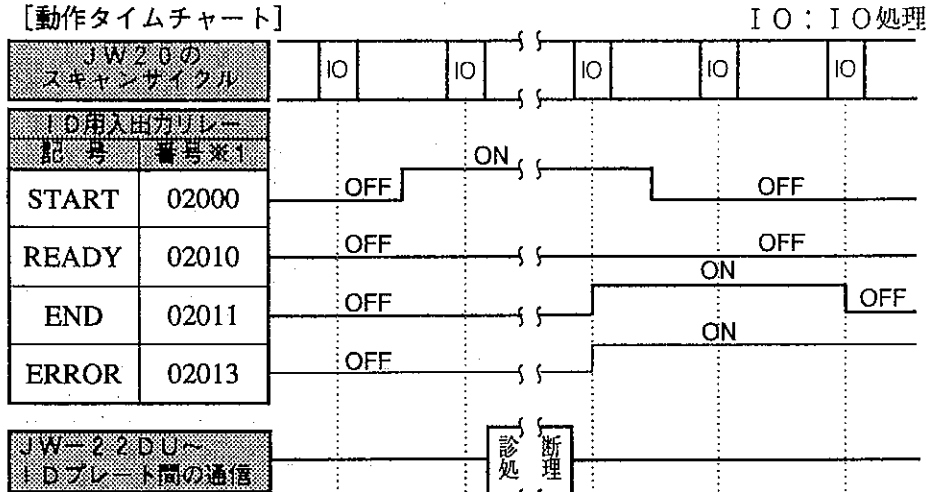
- 1、CHECK(診断条件成立)により、STARTを自己保持。
- 2、通信コードを設定。0204=120(8) (プレート自己診断)
- 3、属性コードを設定。0205=000(8) (時間制限方式+IDコード指定なし)
- 4、先頭アドレスを設定(RAMチェック用)。0206・0207(2バイト)=000000(8)
- 5、バイト数を設定(RAMチェック用)。0210・0211(2バイト)=016000(8)(7バイト)
- 6、診断結果が正常の場合、付属情報とIDコードを転送。0210~0217(8バイト)→19100~19107
- 7、異常発生時、IDエラーのランプを点灯。
- 8、異常発生時、エラーコードと付属情報を転送。0210~0217(8バイト)→19140~19147
- 9、8ページの11と同じ。

(2) ROMチェック (通信コード:121(H)、51(H))、

プレート電池寿命チェック (通信コード:123(H)、53(H))

- ・ROMチェック: IDプレート内のROMが正常かを診断します。
- ・プレート電池寿命チェック: IDプレート内の電池寿命を診断します。診断内容は電池電圧と電池使用率です。

[動作タイムチャート]



| ID用データレジスタ | | |
|------------|-------|---------------|
| 記号 | 番号※1 | |
| DATA 0 | コ0204 | 通信コード |
| 〃 1 | コ0205 | 属性コード |
| 〃 8 | コ0214 | 指定IDコード※2: 下位 |
| 〃 9 | コ0215 | 〃 |
| 〃 A | コ0216 | 〃 |
| 〃 B | コ0217 | 〃 : 上位 |

- ・正常終了(END:「ON」)時の内容
→7・6ページ参照
- ・異常発生(ERROR:「ON」)時の内容
→10・1ページ参照

動作ステップの解説

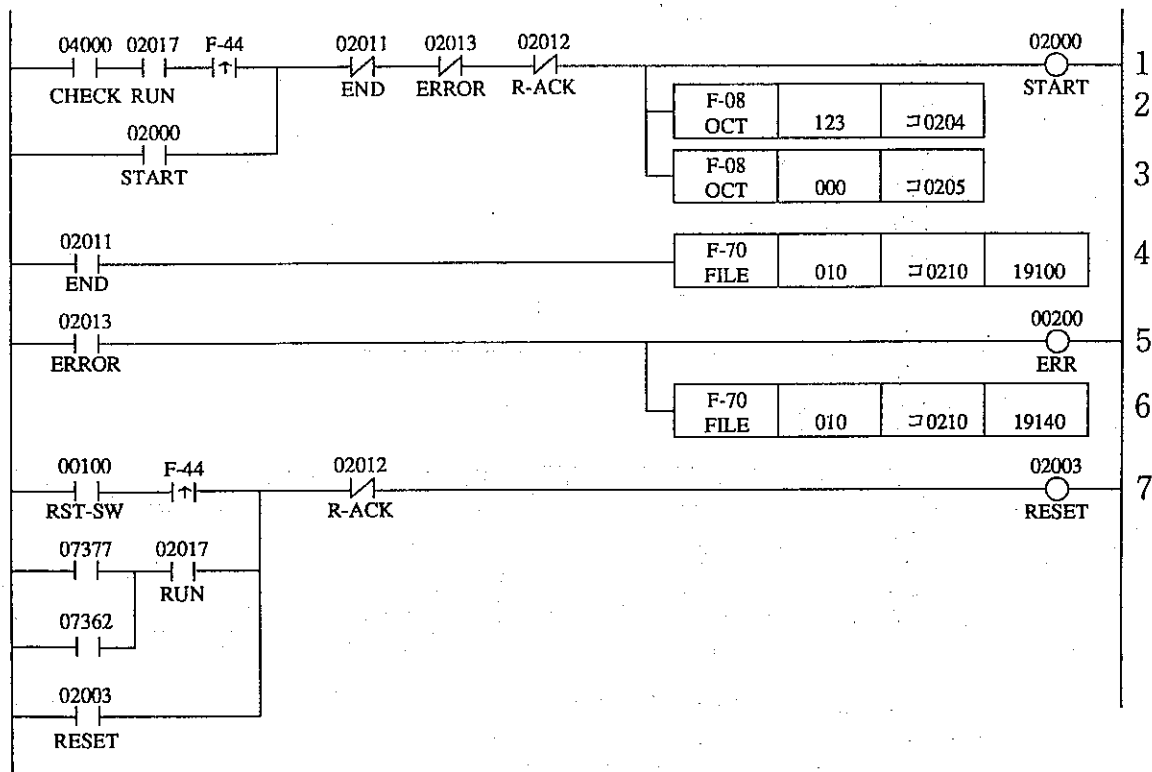
| | |
|---|---|
| ① | JW-21CU/22CUのID用データレジスタに、通信コード・属性コードを設定し、STARTを「ON」。 |
| ② | JW-22DUからIDプレートに対し、診断指令を送って実行。 (スキャン数は、アンテナ~IDプレート間の通信時間分必要) |
| ③ | 診断の結果、正常であればENDが「ON」し、次の通信に備えてSTARTを「OFF」。異常があればERRORが「ON」。(このとき、ENDは「OFF」状態) |

※1 リレー/レジスタ番号は、ユニットNo.スイッチを「0」に設定した場合
 ※2 指定IDコードは、属性が「IDコード指定なし」の場合には設定不要

[基本プログラム例：プレート電池寿命チェックの場合]

・チェックの結果、異常があればエラーコードとエラー付属情報（電池使用率）をレジスタ19140～19147に格納します。

（照合：なし、通信開始方法：時間制限方式+ I Dコード指定なし、ユニットNo.スイッチ：0）



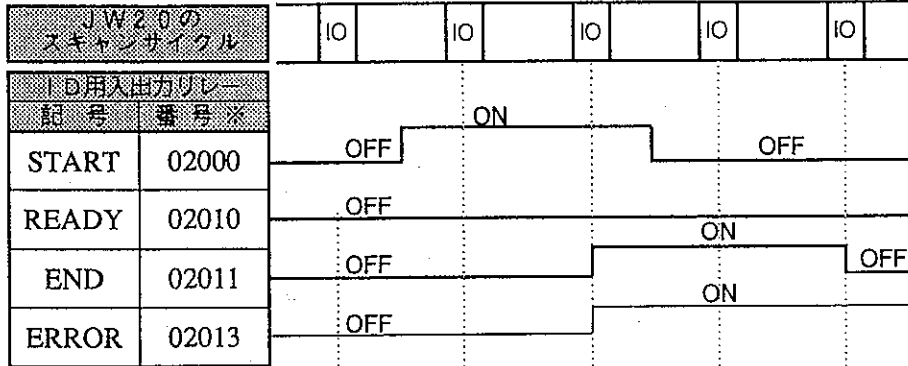
- 1、CHECK(診断条件成立)により、STARTを自己保持。
- 2、通信コードを設定。コ0204=123(8) (プレート電池寿命チェック)
- 3、属性コードを設定。コ0205=000(8) (時間制限方式+ I Dコード指定なし)
- 4、チェックの結果が正常の場合、付属情報(電池使用率)と I Dコードを転送。
コ0210～コ0217(8バイト)→19100～19107
- 5、異常発生時、I Dエラーのランプを点灯。
- 6、異常発生時、エラーコードと付属情報(電池使用率)を転送。
コ0210～コ0217(8バイト)→19140～19147
- 7、8・7ページの11と同じ。

(3) JW-22DU自己診断 (通信コード: 125(8)、55(H))

JW-22DUのROM・RAM・電池寿命 (電池電圧) が正常かを診断します。

[動作タイムチャート]

IO: IO処理



| I D用データレジスタ | | |
|-------------|-------|-------|
| 記号 | 番号* | |
| DATA 0 | コ0204 | 通信コード |

・正常終了(END:「ON」)時の内容→7・6ページ参照
 ・異常発生(ERROR:「ON」)時の内容→10・1ページ参照

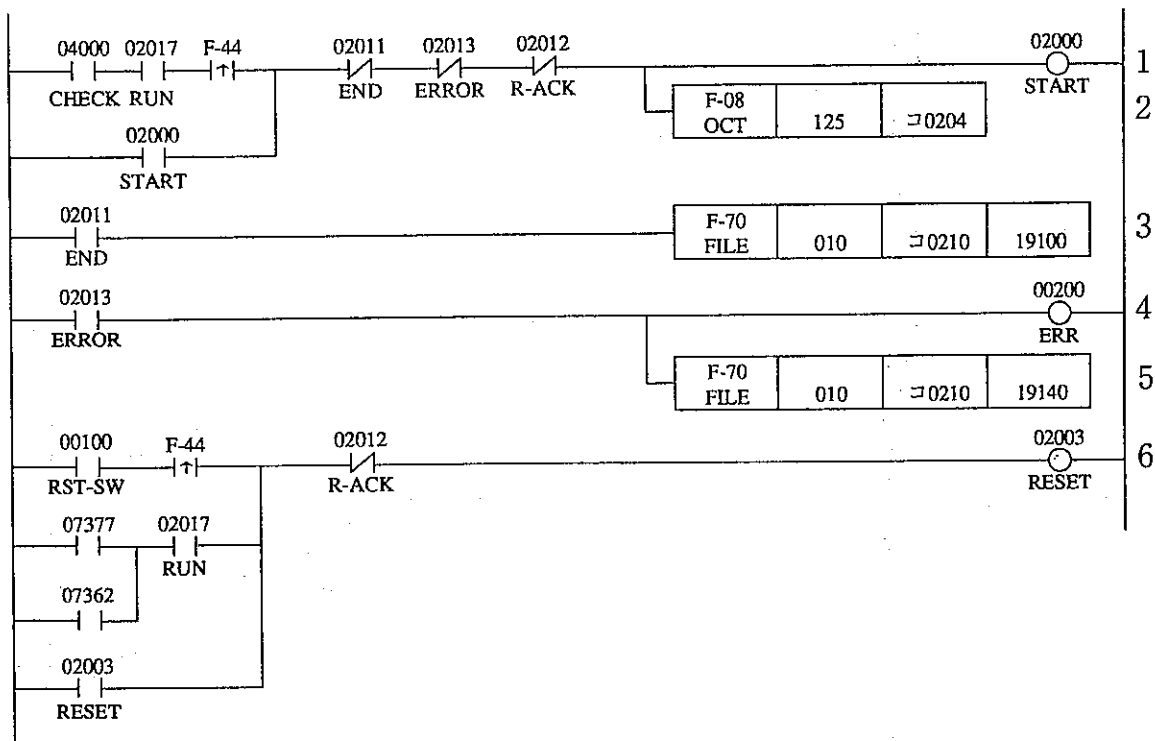
| 動作ステップの解説 | |
|-----------|---|
| ① | JW-21CU/22CUの I D用データレジスタに通信コード(125(8))を設定し、STARTを「ON」。 |
| ② | JW-22DUから I Dプレートに対し、「JW-22DU自己診断」指令を送って実行。 |
| ③ | 自己診断の結果、正常であればENDが「ON」し、次の通信に備えてSTARTを「OFF」。異常があればERRORが「ON」。(このとき、ENDは「OFF」状態) |

※ リレー/レジスタ番号は、ユニットNo.スイッチを「0」に設定した場合

[基本プログラム例]

・ JW-22DUの自己診断 (ROM・RAM・電池電圧) を実行します。

(ユニットNo.スイッチ: 0)



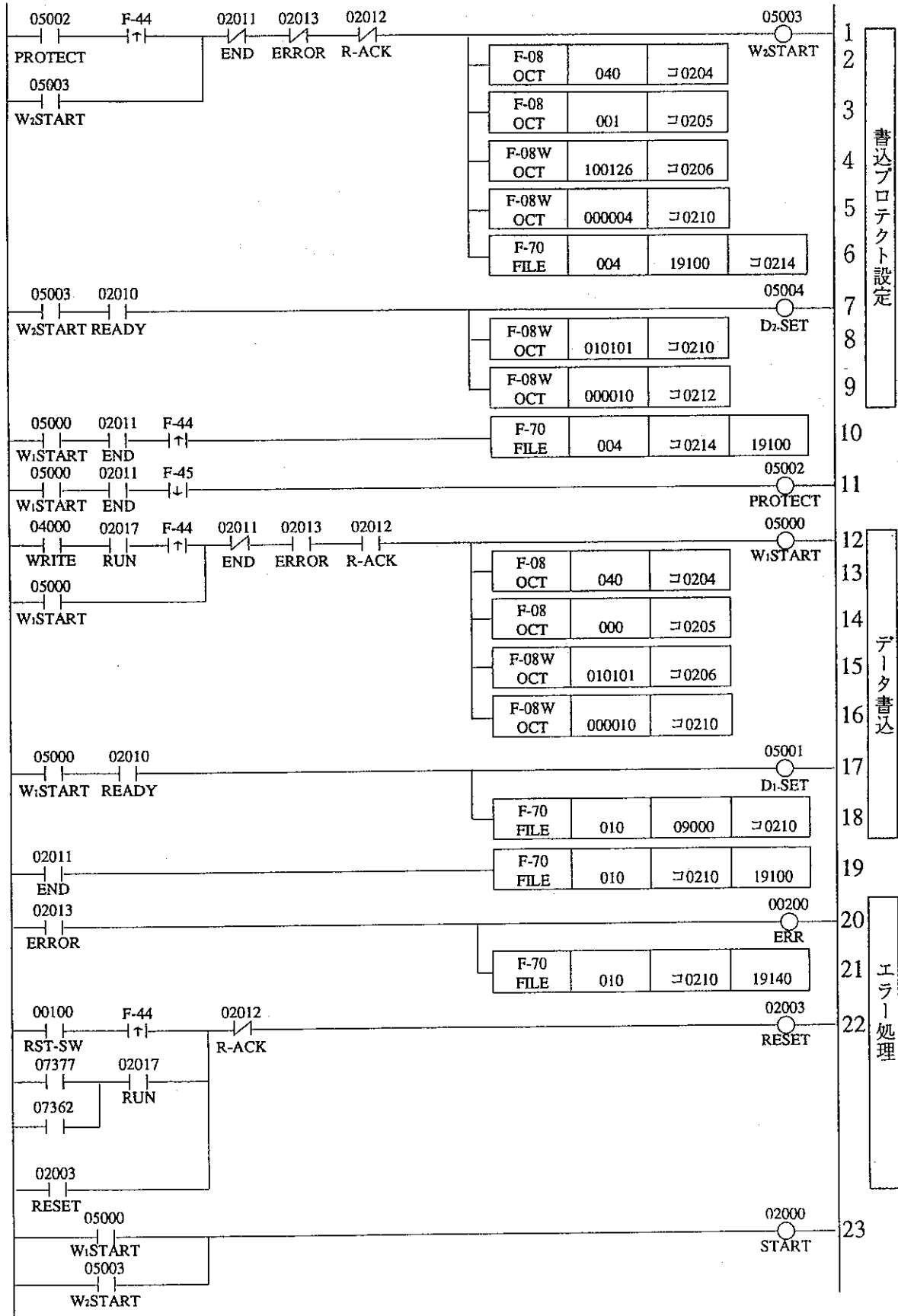
- 1、CHECK(診断条件成立)により、STARTを自己保持。
- 2、通信コードを設定。コ0204=125(8) (JW-22DU自己診断)
- 3、診断結果が正常の場合、付属情報を転送。コ0210～コ0217(8バイト)→19100～19107
- 4、異常発生時、I Dエラーのランプを点灯。
- 5、異常発生時、エラーコードと付属情報を転送。コ0210～コ0217(8バイト)→19140～19147
- 6、8・7ページの11と同じ。

8-6 応用プログラム

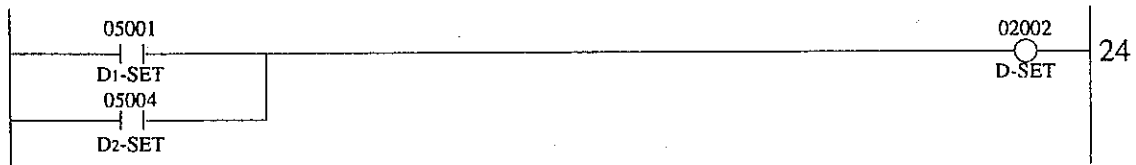
[1] 同一アンテナで2つ以上の処理が必要な場合

- ・「前の処理」→「次の処理」の順に処理されるように、プログラムの順番に注意してください。
- ・出力リレー（ID用出力リレー）を2重に使用すると、正常に動作しません。

(1) JW-21CU/22CUのレジスタ09000~09007のデータ（8バイト）を、IDプレートのメモリアドレス10101~10110(8)に書き込みます。そして、書き込んだ領域を書込プロテクトに設定します。
(モードスイッチ：0、ユニットNo.スイッチ：0)



第8章



[プログラム解説]

- ・ START、D-SETの出力リレーが2重使用とならないようにW1START/W2START、D1-SET/D2-SETの補助リレーを使用します。
- ・ 「データ書込」完了をW1STARTとENDで検知 (PROTECTリレー) し、「書込プロテクト設定」を実行します。
- ・ 次の1～24は前ページの1～24に対応します。

書込プロテクト設定

- 1、PROTECT(データ書込完了)により、W2STARTを自己保持。
- 2、通信コードを設定。M0204=040(8) (書込)
- 3、属性コードを設定。M0205=001(8) (時間制限方式+IDコード指定動作)
- 4、書込先頭アドレスを設定。M0206・M0207(2バイト)=100126(8)
(IDプレートメモリのデータ領域プロテクト1の先頭アドレス)
- 5、書込バイト数を設定。M0210・M0211(2バイト)=000004(8) (アドレス100126～100131(8):4バイト)
- 6、指定IDコードを設定。M0214～M0217(4バイト)=データ書込時に読み出したIDコード。
- 7、READYが「ON」になれば、D2-SETを「ON」。
- 8、M0210・M0211=010101(8) (書込プロテクトする先頭アドレスを設定)
- 9、M0212・M0213=000010(8) (書込プロテクトするバイト数を設定)
- 10、「データ書込」時に読み出したIDコードを転送。
→「書込プロテクト設定」の属性がIDコード指定動作のため。
- 11、データの書込完了を1スキャン保持。

データ書込

- 12、WRITE(書込条件成立)により、W1STARTを自己保持。
- 13、通信コードを設定。M0204=040(8) (書込)
- 14、属性コードを設定。M0205=000(8) (時間制限方式+IDコード指定なし)
- 15、書込先頭アドレスを設定。M0206・M0207(2バイト)=010101(8)
- 16、書込バイト数を設定。M0210・M0211(2バイト)=000010(8)(8バイト)
- 17、READYが「ON」になれば、D1-SETを「ON」。
- 18、書込データを転送。09000～09007(8バイト)→M0210～M0217
- 19、動作正常終了後、付属情報とIDコードを転送。M0210～M0217(8バイト)→19100～19107

エラー処理

- 20、異常発生時、IDエラーのランプを点灯。
- 21、異常発生時、エラーコードと付属情報を転送。M0210～M0217(8バイト)→19140～19147
- 22、リセットスイッチを操作し、JW-22DUのエラー待機状態を解除。(ERRORが「OFF」)
下記の動作により、IDプレートと通信中にプログラムモードにしたり電源ダウン(瞬時停電)になっても、復帰時に自動リセットが入って再実行が可能。
・ 07377 (電源異常) はPCの電源がダウンした時、JW-22DUにリセットをかけます。
・ 07362 (イニシャライズパルス) は、PCがプログラムモードからRUNモードに変更した時に1スキャン「ON」するリレーです。これによりJW-22DUにリセットをかけます。
- 23、「データ書込」のW1STARTと、「書込プロテクト設定」のW2STARTをOR。
- 24、「データ書込」のD1-SETと、「書込プロテクト設定」のD2-SETをOR。

(2) アンテナの通信エリア内に複数のIDプレートが存在する場合、アンテナと至近距離にあるIDプレートのIDコードを読み出し、通信開始方法：IDコード指定動作でそのIDプレートにデータを書き込みます。

(モードスイッチ：0、ユニットNo.スイッチ：0)

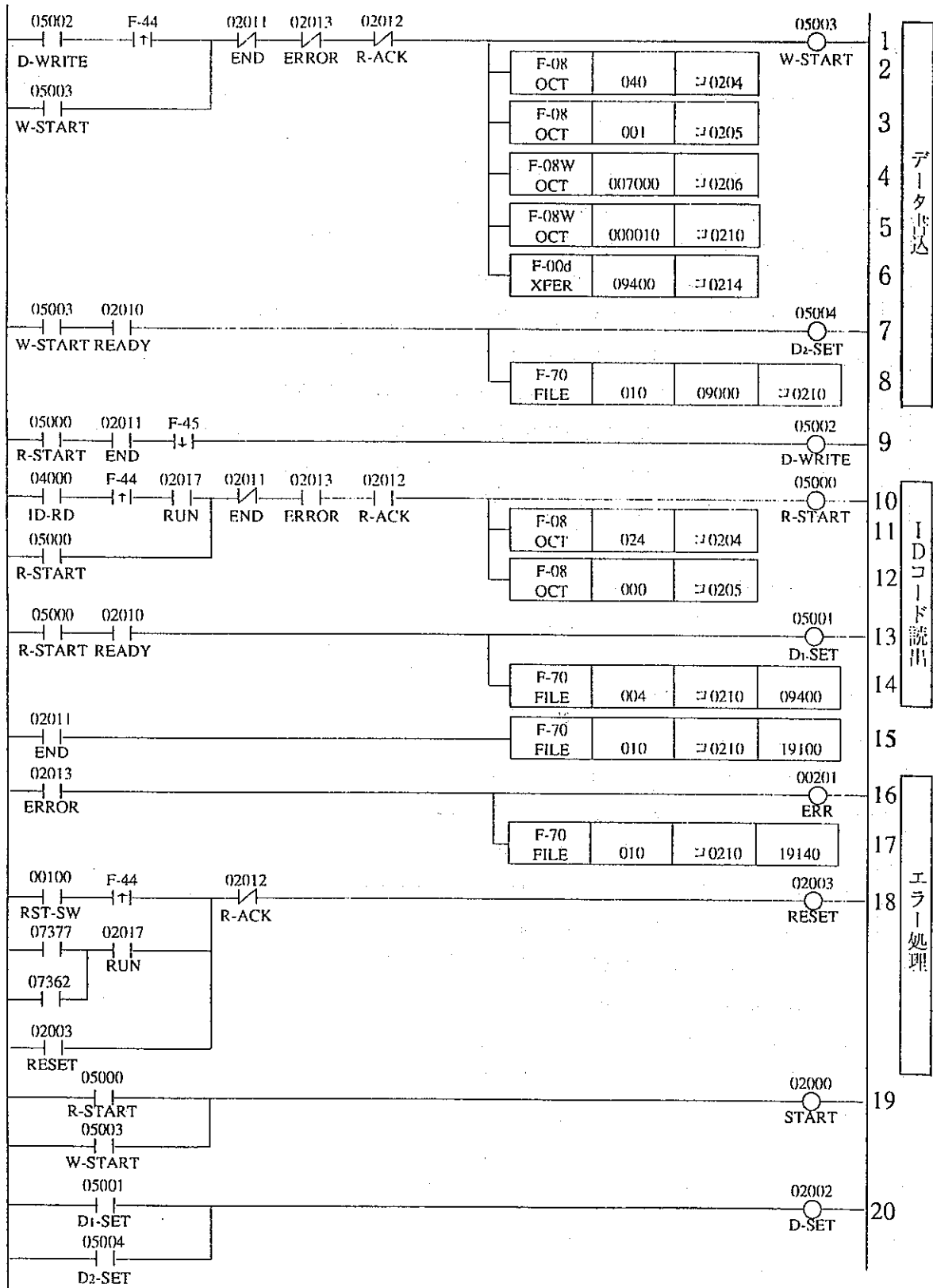


図 8-56

[プログラム解説]

- ・START、D-SETの出力リレーが2重使用とにならないように、R-START/W-STARTとD1-SET/D2-SETの補助リレーを使用します。
- ・「IDコード読出」完了を、R-STARTとENDで検知（D-WRITEリレー）し、「データ書込」を実行します。
- ・次の1～20は前ページの1～20に対応します。

データ書込

- 1、D-WRITE(IDコード読出完了)により、W-STARTを自己保持。
- 2、通信コードを設定。コ204=040(8) (書込)
- 3、属性コードを設定。コ205=001(8) (時間制限方式+IDコード指定動作)
- 4、書込先頭アドレスを設定。コ206・コ207(2バイト)=007000(8)
- 5、書込バイト数を設定。コ210・コ211(2バイト)=000010(8) (アドレス007000～007007(8)：8バイト)
- 6、指定IDコードを設定。09400～09403(4バイト)→コ214～コ217
- 7、READYが「ON」になれば、D2-SETを「ON」。
- 8、書込データを転送。09000～09007(8バイト)→コ210～コ217
- 9、IDコード読出完了を1スキャン保持。

IDコード読出

- 10、ID-RD(IDコードの読出条件成立)により、R-STARTを自己保持。
- 11、通信コードを設定。コ204=024(8) (IDコード読出)
- 12、属性コードを設定。コ205=000(8) (時間制限方式+IDコード指定なし)
- 13、READYが「ON」になれば、D1-SETを「ON」。
- 14、IDコードを転送。コ210～コ213(4バイト)→09400～09403
- 15、動作正常終了後、付属情報とIDコードを転送。コ210～コ217(8バイト)→19100～19107

エラー処理

- 16、異常発生時、IDエラーのランプを点灯。
- 17、異常発生時、エラーコードと付属情報を転送。コ210～コ217(8バイト)→19140～19147
- 18、リセットスイッチを操作し、JW-22DUのエラー待機状態を解除。(ERRORが「OFF」)
下記の動作により、IDプレートと通信中にプログラムモードにしたり電源ダウン(瞬時停電)になっても、復帰時に自動リセットが入って再実行が可能。
 - ・07377(電源異常)はPCの電源がダウンした時、JW-22DUにリセットをかけます。
 - ・07362(イニシャライズパルス)は、PCがプログラムモードからRUNモードに変更した時に1スキャン「ON」するリレーです。これによりJW-22DUにリセットをかけます。
- 19、「IDコード読出」のR-STARTと、「データ書込」のW-STARTをOR。
- 20、「IDコード読出」のD1-SETと、「データ書込」のD2-SETをOR。

〔2〕通信開始方法：プレート検知時間無制限方式を使用する場合

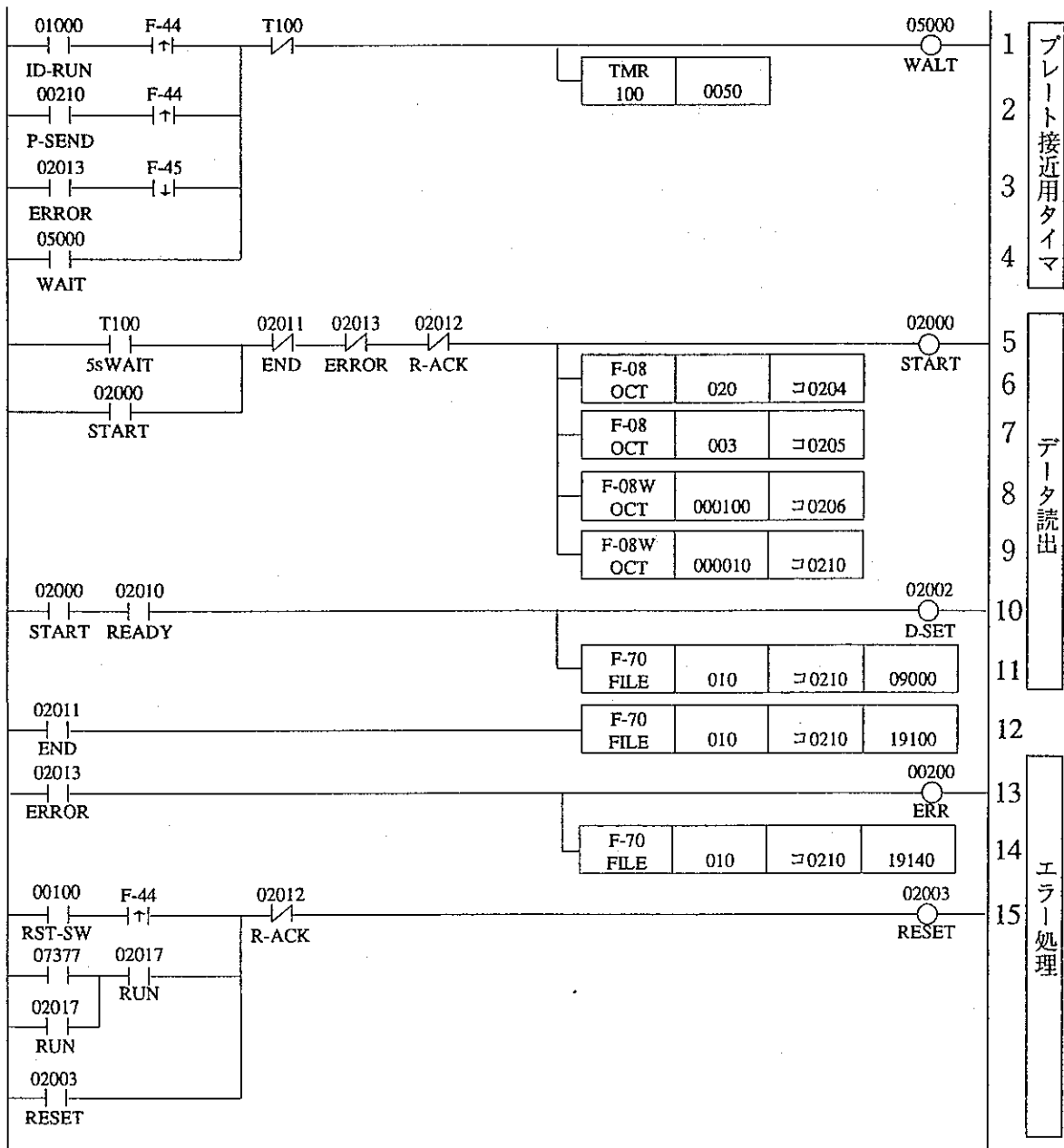
・動作

- ① パレット払い出し信号により、タイマ起動。
- ② タイマが「ON」した時から、通信開始方法：「プレート検知時間無制限方式+IDコード指定なし」で、IDプレートがアンテナの通信エリアに入るのを待って、IDプレートからデータを読み出。

・タイマ設定値条件

- ① タイマが「ON」した時、「読み」を終えたIDプレートがアンテナの通信エリアから出ているように設定。
- ② タイマ計時中に、IDプレートがアンテナの通信エリアを通過しないように設定。

(モードスイッチ：0、ユニットNo.スイッチ：0)



[プログラム解説]

・次の1～15は前ページの1～15に対応します。

プレート
接近用
タイマ

- 1、・ID動作開始条件成立。(ID-RUNの立ち上がり)
・T100のタイムアップ(5秒)後、自己保持解除。
- 2、パレット払い出し。(P-SENDの立ち上がり)
- 3、エラー解除。(ERRORの立ち下がり)
- 4、1～3でWAITを自己保持し、T100をスタート。

デー
タ読
出

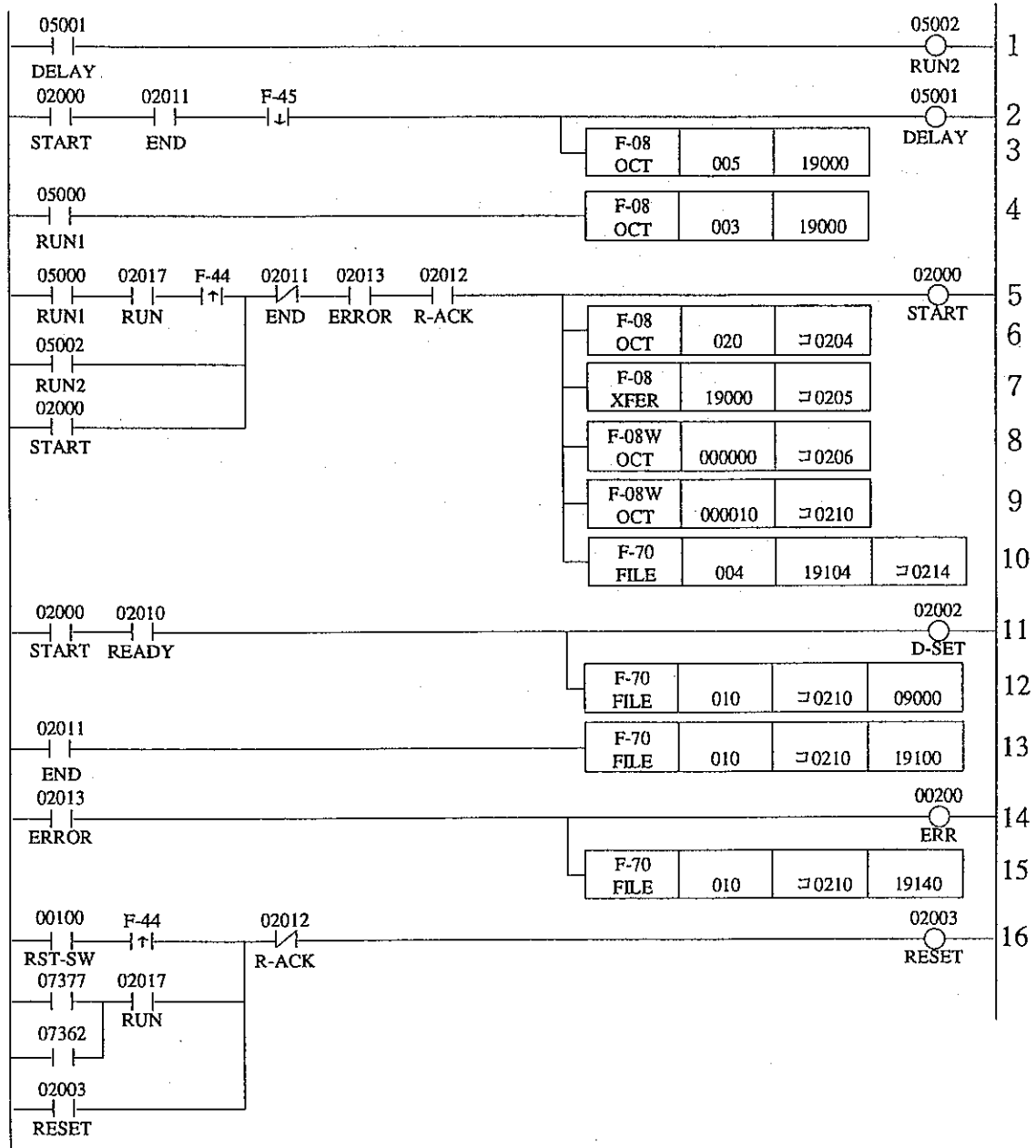
- 5、コマンド発行待タイマ(T100)の「ON」で、STARTを自己保持。
- 6、通信コードを設定。≡0204=020(8)(読出)
- 7、属性コードを設定。≡0205=003(8)(時間制限方式+IDコード指定なし)
- 8、読出先頭アドレスを設定。≡0206・≡0207(2バイト)=000100(8)
- 9、読出バイト数を設定。≡0210・≡0211(2バイト)=000010(8)(8バイト)
- 10、READYが「ON」になれば、D-SETを「ON」。
- 11、書込データを転送。09000～09007(8バイト)→≡0210～≡0217
- 12、動作正常終了後、付属情報とIDコードを転送。≡0210～≡0217(8バイト)→19100～19107

エラ
ー処
理

- 13、異常発生時、IDエラーのランプを点灯。
- 14、異常発生時、エラーコードと付属情報を転送。≡0210～≡0217(8バイト)→19140～19147
- 15、リセットスイッチを操作し、JW-22DUのエラー待機状態を解除。(ERRORが「OFF」)
下記の動作により、IDプレートと通信中にプログラムモードにしたり電源ダウン(瞬時停電)になっても、復帰時に自動リセットが入って再実行が可能。
 - ・07377(電源異常)はPCの電源がダウンした時、JW-22DUにリセットをかけます。
 - ・07362(イニシャライズパルス)は、PCがプログラムモードからRUNモードに変更した時に1スキャン「ON」するリレーです。これによりJW-22DUにリセットをかけます。

(3) 通信動作を終了したIDプレートとの重複処理を回避する場合

- ・通信開始方法：IDコード指定非動作
- ・設備の自動運転開始信号により、1回目の動作を開始。
(条件) 通信エリア内に複数のIDプレートが存在しないこと。
- ・プレート検知時間無制限：IDプレートが通信エリア内に入ると、アンテナと自動的に通信開始。
- ・通信動作を終了したIDプレートと通信動作しない→IDコード指定非動作
(モードスイッチ：0、ユニットNo.スイッチ：0)



[プログラム解説]

・次の1～16は前ページの1～16に対応します。

- 1、2回目以降の動作用属性コード設定により、更に「データ読出完了」を1スキャン保持。
- 2、「データ読出完了」を1スキャン保持。
- 3、2回目以降の動作用属性コードを設定。19000=005(8) (時間無制限方式+IDコード指定非動作)
- 4、1回目の動作用属性コードを設定。19000=003(8) (時間無制限方式+IDコード指定なし)
- 5、読出条件成立(RUN1またはRUN2)により、STARTを自己保持
- 6、通信コードを設定。0210=020(8) (読出)
- 7、属性コードを転送。19000→0205
 - 1回目 : 時間無制限方式+IDコード指定なし
 - 2回目以降: 時間無制限方式+IDコード指定非動作
- 8、読出先頭アドレスを設定。0206・0207(2バイト)=000000(8)
- 9、読出バイト数を設定。0210・0211(2バイト)=000010(8)(アドレス000000～000007(8):8バイト)
- 10、指定IDコードを設定。19104～19107(4バイト)→0214～0217
注) 19104～19107のIDコードは前回正常終了時に格納される。(ステップ13)
- 11、READYが「ON」になれば、D-SETを「ON」。
- 12、読出データを転送。0210～0217(8バイト)→09000～09007
- 13、動作正常終了後、付属情報とIDコードを転送。0210～0217(8バイト)→19100～19107
- 14、異常発生時、IDエラーのランプを点灯。
- 15、異常発生時、エラーコードと付属情報を転送。0210～0217(8バイト)→19140～19147
- 16、リセットスイッチを操作し、JW-22DUのエラー待機状態を解除。(ERRORが「OFF」)

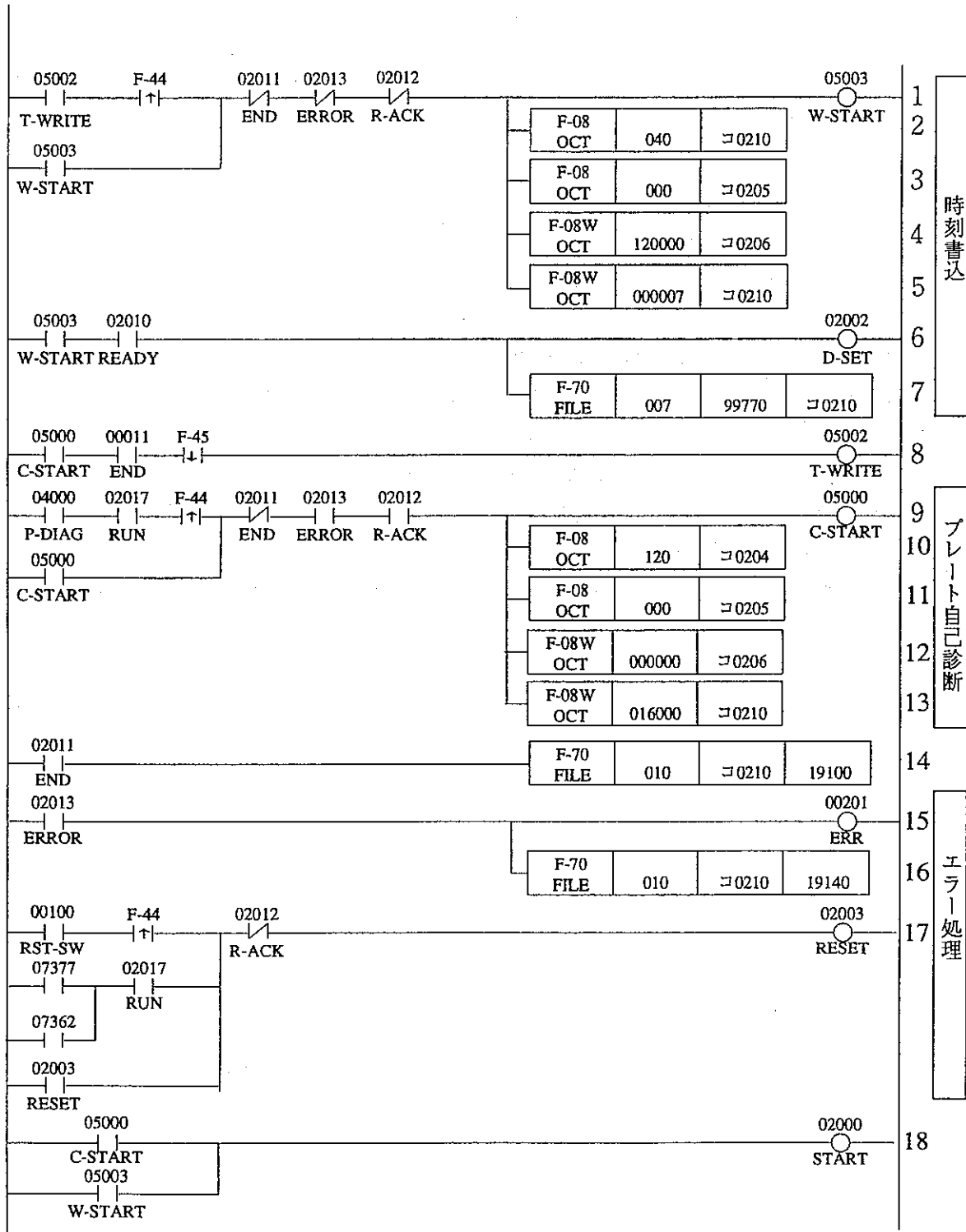
下記の動作により、IDプレートと通信中にプログラムモードにしたり電源ダウン(瞬時停電)になっても、復帰時に自動リセットが入って再実行が可能。

- ・07377(電源異常)はPCの電源がダウンした時、JW-22DUにリセットをかけます。
- ・07362(イニシャライズパルス)は、PCがプログラムモードからRUNモードに変更した時に1スキャン「ON」するリレーです。これによりJW-22DUにリセットをかけます。

〔4〕 現在時刻登録 (JW-22CUのみ)

設備ラインの投入端で I Dプレートの自己診断後、現在時刻 (JW-22DUの時計) を登録します。

(ユニットNo.スイッチ: 0)



[プログラム解説]

- ・STARTの出力リレーが2重使用とならないように、W-START/C-STARTの補助リレーを使用します。
- ・「プレート自己診断」完了を、C-STARTとENDで検知 (T-WRITE) し、「現在時刻書込」を実行します。
- ・次の1～18は前ページの1～18に対応します。

時刻書込

- 1、T-WRITE(プレート自己診断完了)により、W-STARTを自己保持。
- 2、通信コードを設定。 $\text{J0204}=040(8)$ (JW-22CU→I Dプレート書込)
- 3、属性コードを設定。 $\text{J0205}=000(8)$ (時間制限方式+I Dコード指定なし)
- 4、先頭アドレスを設定。 $\text{J0206}\cdot\text{J0207}(2\text{バイト})=120000(8)$
- 5、バイト数を設定。 $\text{J0210}\cdot\text{J0211}(2\text{バイト})=000007(8)$ (アドレス120000～120006(8))
- 6、READYが「ON」になれば、D-SETを「ON」にする。
- 7、時刻データを転送。99770～99776(7バイト)→ $\text{J0210}\sim\text{J0216}$
- 8、プレートの自己診断完了を1スキャン保持。

プレート自己診断

- 9、P-DIAG(プレート自己診断条件成立)により、R-STARTを自己保持。
- 10、通信コードを設定。 $\text{J0204}=120(8)$ (プレート自己診断)
- 11、属性コードを設定。 $\text{J0205}=000(8)$ (時間制限方式+I Dコード指定なし)
- 12、先頭アドレスを設定(RAMチェック用)。 $\text{J0206}\cdot\text{J0207}(2\text{バイト})=000000(8)$
- 13、バイト数を設定(RAMチェック用)。 $\text{J0210}\cdot\text{J0211}(2\text{バイト})=016000(8)$ (7kバイト)
- 14、動作正常終了後、付属情報(I Dコード含む)を転送。 $\text{J0210}\sim\text{J0217}(8\text{バイト})\rightarrow 19100\sim 19107$

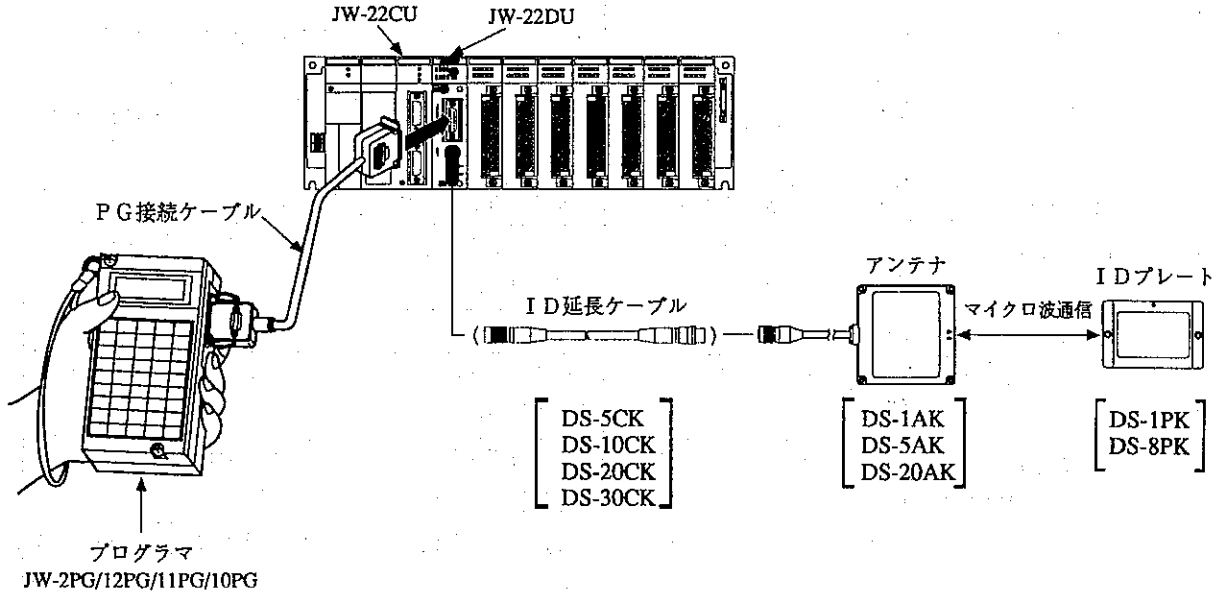
エラー処理

- 15、異常発生時、I Dエラーのランプを点灯。
- 16、異常発生時、エラーコードと付属情報を転送。 $\text{J0210}\sim\text{J0217}(8\text{バイト})\rightarrow 19140\sim 19147$
- 17、リセットスイッチを操作し、JW-22DUのエラー待機状態を解除。(ERRORが「OFF」)
下記の動作により、I Dプレートと通信中にプログラムモードにしたり電源ダウン(瞬時停電)になっても、復帰時に自動リセットが入って再実行が可能。
 - ・07377(電源異常)はPCの電源がダウンした時、JW-22DUにリセットをかけます。
 - ・07362(イニシャライズパルス)は、PCがプログラムモードからRUNモードに変更した時に1スキャン「ON」するリレーです。これによりJW-22DUにリセットをかけます。
- 18、「プレート自己診断」のC-STARTと、「時刻書込」のW-STARTをOR。

第9章 周辺装置の使用手法

ハンディプログラマ JW-2PG/12PG/11PG/10PG (以下、プログラマ) を JW-22DU と接続して下記手順で操作すると、IDプレートおよび JW-22DU との通信動作 (次ページ参照) を行えます。

・システム例



(手順)

- ① プログラマを PG 接続ケーブルを介して、JW-22DU の周辺装置接続用コネクタに接続する。
- ② プログラマの操作手順(9・4^{ページ}～)に従って、IDプレートおよび JW-22DU と通信する。

プログラマによる通信動作は、データ表示機能とマニュアル実行機能に大別されます。

(次ページの選択メッセージ参照)

| 機能 | 内容 |
|---------|--|
| データ表示 | IDプレートまたは JW-22DU のデータをプログラマに表示、または設定したデータを書き込みます。 |
| マニュアル実行 | JW20/JW20H のラダープログラムがなくても、プログラマで必要項目を設定すると通信動作を実行できます。主に、システムの立ち上げやメンテナンスに使用します。 |

9-1 プログラマによる通信動作

プログラマで所定のキー操作により下記の通信動作を行えます。

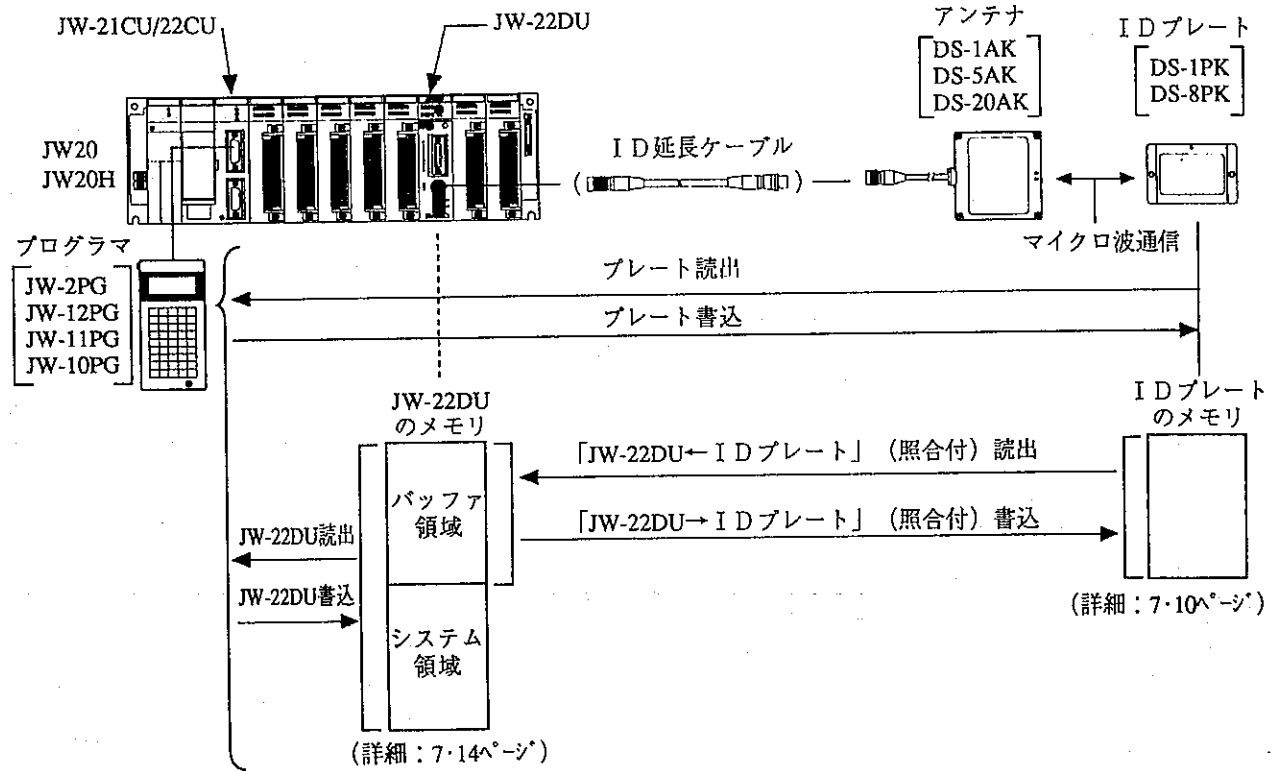
| 通信動作 | プログラマの 選択メッセージ※1 | 内 容 | 操作例の 参照ページ | |
|--------------|-----------------------|-------------------|--|------|
| ※2 読 出 | プレート読出 | データ→プレート | IDプレートのデータを読み出す | 9-6 |
| | 「JW-22DU←IDプレート」読出 | マニュアル→ヨミダシ→RDD | IDプレートのデータを読み出し、JW-22DUのバッファ領域へ転送 | 9-11 |
| | 「JW-22DU←IDプレート」照合付読出 | 〃 →VRD | IDプレートのデータを2回読み出し、そのデータを照合後、JW-22DUのバッファ領域へ転送 | |
| | IDコード読出 | データ→IDコード | IDプレートのIDコード(アドレス：8040～8043(H))を読み出す | 9-8 |
| | ※2 JW-22DU読出 | 〃 →コントローラ | JW-22DUのデータを読み出す | 9-9 |
| | 時刻読出 | 〃 →トケイ | JW-22DU内蔵時計から現在時刻(年、月、…、秒)を読み出す | 9-10 |
| ※2 書 込 | プレート書込 | データ→プレート | IDプレートにデータを書き込む | 9-6 |
| | 「JW-22DU→IDプレート」書込 | マニュアル→カキコミ→WRT | JW-22DUのデータ(バッファ領域)をIDプレートに書き込む | 9-12 |
| | 「JW-22DU→IDプレート」照合付書込 | 〃 →VWR | JW-22DUのデータ(バッファ領域)をIDプレートに書き込み後、読み出して照合 | |
| | IDコード書込 | データ→IDコード | IDプレートにIDコード(アドレス：8040～8043(H))を書き込む | 9-8 |
| | ※2 JW-22DU書込 | 〃 →コントローラ | JW-22DUにデータを書き込む | 9-9 |
| | 時刻設定 | 〃 →トケイ | JW-22DU内蔵時計の現在時刻(年、月…、秒)を補正 | 9-10 |
| ク リ ア | プレートクリア | マニュアル→クリア→CLR | IDプレートの指定領域に同じデータを書き込み | 9-13 |
| | プレート初期化 | 〃 →P INI | IDプレートのデータ領域、システム領域のデータを初期化 | |
| | JW-22DU初期化 | 〃 →C INI | JW-22DUのデータを初期化 | |
| | 履歴クリア | 〃 →RLT | JW-22DUのシステム領域(通信時間、リトライ回数、異常履歴)をクリア | |
| コ ピ ー | 同一アンテナコピー | マニュアル→コピー→CPY | IDプレートからデータを読み出し、別のIDプレートにコピー | 9-14 |
| | 同一アンテナ照合付コピー | 〃 →VCP | IDプレートから2回読み出して照合したデータを別のIDプレートにコピー後、そのデータを読み出して照合 | |
| 診 断 | プレート自己診断 | マニュアル→シندان→P DIG | IDプレートのROM、RAM、電池寿命を診断 | 9-16 |
| | ROMチェック | 〃 →P ROM | IDプレートのROMを診断 | |
| | RAMチェック | 〃 →P RAM | IDプレートのRAMを診断(範囲指定可能) | |
| | プレート電池寿命チェック | 〃 →P BAT | IDプレートの電池寿命(電池電圧と電池使用率)を診断 | |
| | JW-22DU自己診断 | 〃 →C DIG | JW-22DUのROM、RAM、電池(電池電圧)を診断 | |
| | ブロックチェック | 〃 →BCK | IDプレートに登録しているデータが正しいかを、ブロックチェックコードで診断 | |

※1 最初の選択メッセージでデータはデータ表示機能を、マニュアルはマニュアル実行機能を示します。
(内容：前ページ参照)

※2 次ページのデータ転送関係を参照願います。

[データ転送関係]

※2 (前ページ)の通信動作は、下記のデータ転送関係になります。



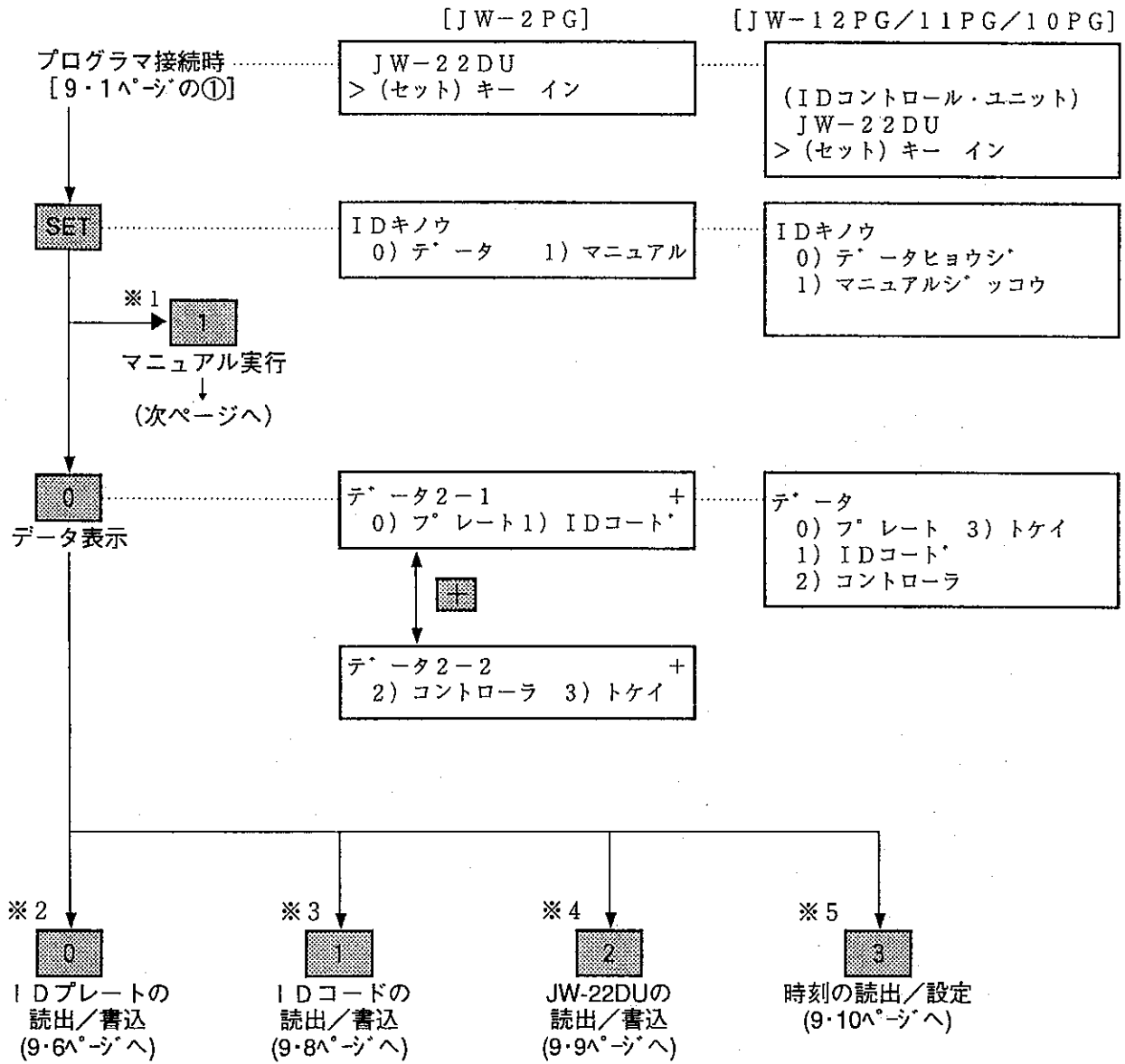
[通信動作別の操作項目]

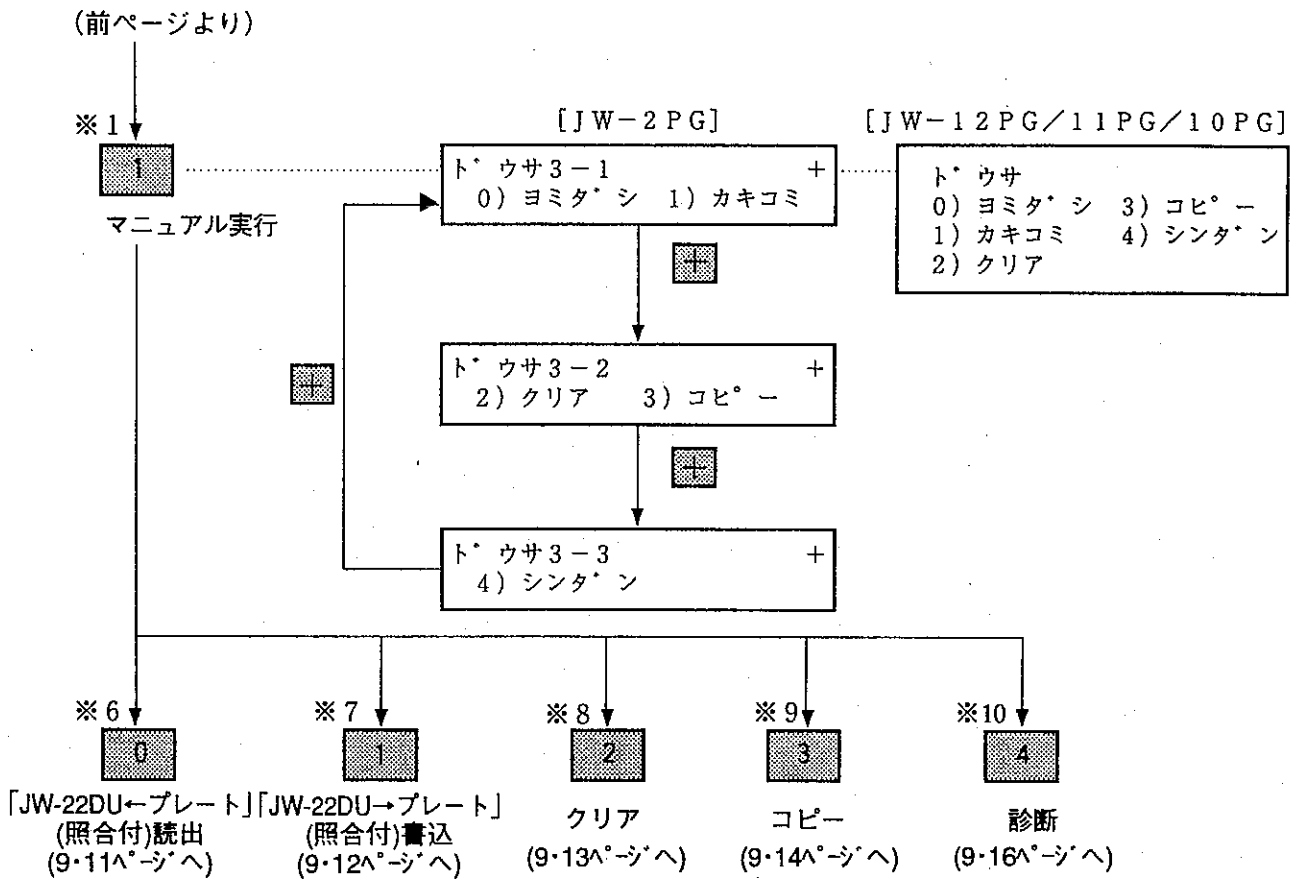
表中の○印がプログラマの操作項目です。

| 通信動作 | 操作項目 | | | | | |
|-------------|-------------------------|-------------|------------|------|-------------|-----|
| | プレート 検出方法 | IDコード 指定 | 先頭 アドレス | バイト数 | 転送先 アドレス | データ |
| 読 出 | プレート読出 | ○ | ○ | ○ | | |
| | 「JW-22DU←IDプレート」(照合付)読出 | ○ | ○ | ○ | ○ | |
| | IDコード読出 | ○ | | | | |
| | JW-22DU読出 | | | ○ | | |
| 書 込 | プレート書込 | ○ | ○ | ○ | | ○ |
| | 「JW-22DU→IDプレート」(照合付)書込 | | | | | |
| | IDコード書込 | ○ | | | | ○ |
| | JW-22DU書込 | | | ○ | | ○ |
| ク リ ア | 時刻設定 | | | | | ○ |
| | プレートクリア | ○ | ○ | ○ | ○ | ○ |
| | プレート初期化 | ○ | ○ | | | |
| | JW-22DU初期化 | | | | | |
| コ ピ ー | 履歴クリア | | | 領域設定 | | |
| | 同一アンテナ (照合付) コピー | ○ | ○ | ○ | ○ | ○ |
| 診 断 | プレート自己診断 | ○ | ○ | ○ | ○ | |
| | ROMチェック | ○ | ○ | ○ | ○ | |
| | RAMチェック | ○ | ○ | ○ | ○ | |
| | プレート電池寿命チェック | ○ | ○ | | | |
| | JW-22DU自己診断 | | | | | |
| ブロックチェック | ○ | ○ | ○ | ○ | | |

9-2 プログラムの操作手順

各通信動作へ至る操作手順と各通信動作の操作例 (9・6ページ) を、JW-2PG/12PG/11PG/10PGの表示画面で説明します。SET等はプログラムのキーで、付録3 ハンディプログラムのキー配置図を参照願います。





留意点

・キーを押し間違えた場合、プログラマに「ソウサミス」と表示します。

・各画面で次のキーを押した場合

- ① **削除** キーまたは **CE** キーを押すと、ひとつ前の画面へ戻ります。
(ただし、**CE** キーはJW-2PGにはありません。)
- ② **クリア** キーを押すと、ID機能選択の画面になります。
- ③ **解除** キーを押すと、下記画面になります。

[JW-2 PG]

T テハイスキノウ
> (セット) キー イン

[JW-12 PG/11 PG/10 PG]

T テハイスキノウ
> (セット) キー イン

このとき、**SET** キーを押すとプログラマ接続時の画面に戻ります。

[JW-2 PG]

M00000
>

[JW-12 PG/11 PG/10 PG]

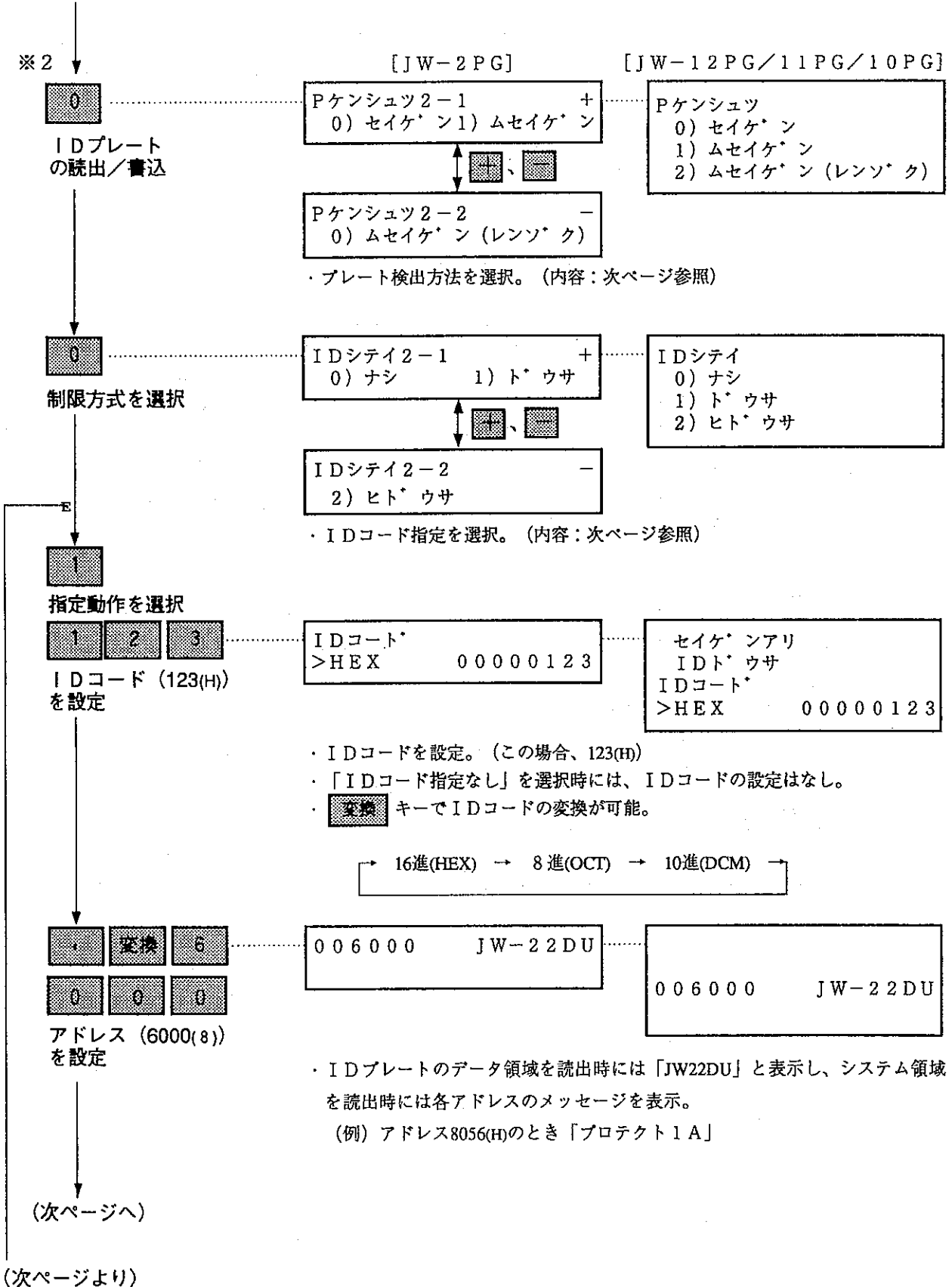
M00000
>

このとき、**クリア** ***** ***** **TERM** **SET** **SET** の順にキーを押すとプログラマ接続時の画面に戻ります。

(1) IDプレートの読出/書込

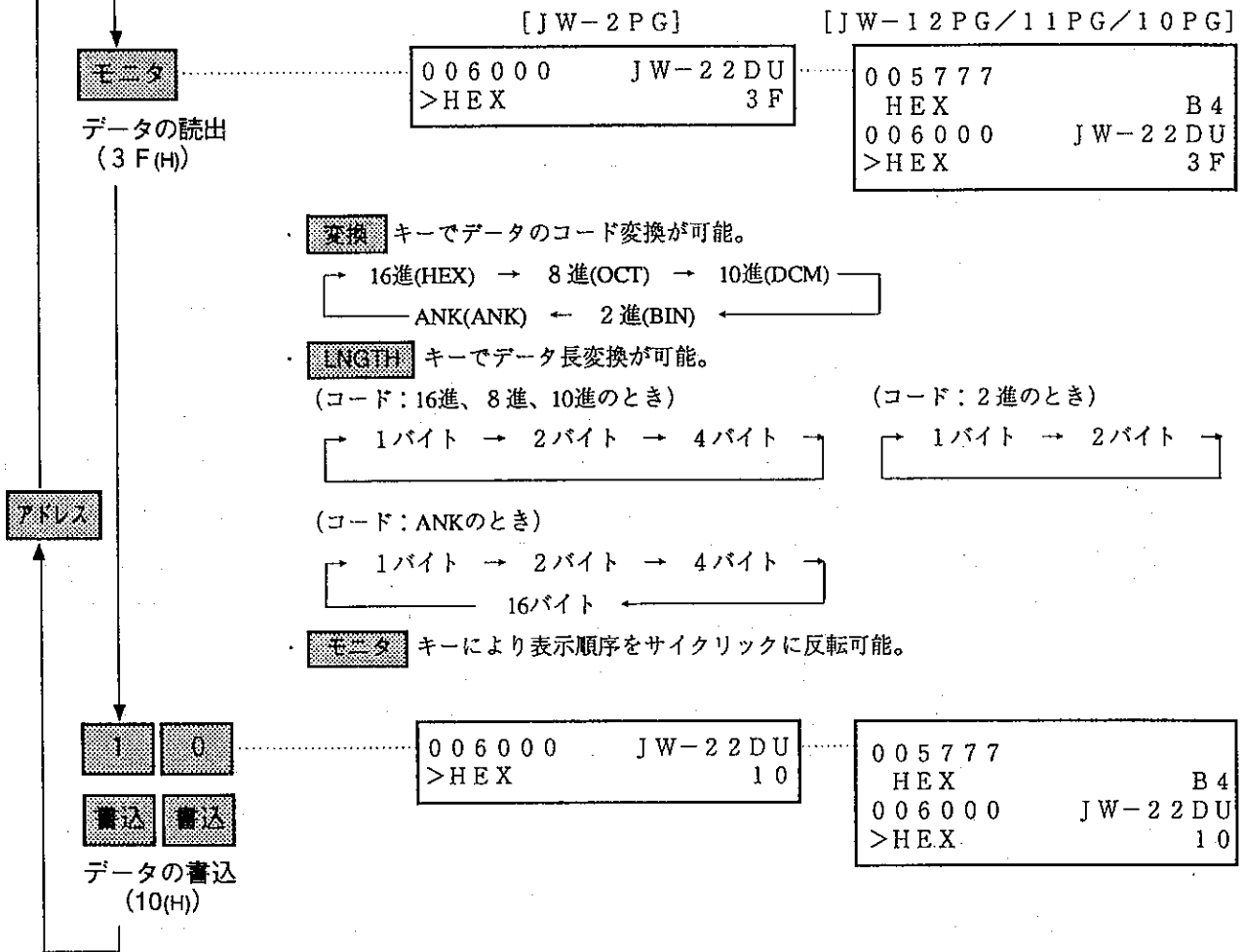
IDプレートのメモリアドレス06000(8)にあるデータを読み出し、データ10(H)を書き込む場合。
 (プレート検出方法：制限方式、IDコード指定動作：IDコード1234(H))

(9・4ページの※2より)



(前ページへ)

(前ページより)



[プレート検出方法]

| プレート検出方法 | 選択メッセージ | 内容 |
|--------------------|--------------|--|
| (プレート検知時間) 制限方式 | セイゲン | ・アンテナとの通信エリア内に存在しているIDプレートと、指定の通信動作を1回行う。存在していなければ「プレートナシ」と表示する。 |
| (プレート検知時間) 無制限方式 | ムセイゲン | ・IDプレートがアンテナとの通信エリア内に入るまで待ち続け(「トライチュウ」と表示)、入ると指定の通信動作を1回行う。 |
| (プレート検知時間) 無制限連続方式 | ムセイゲン (レンゾク) | ・IDプレートがアンテナとの通信エリア内に入るまで待ち続け(「トライチュウ」と表示)、入ると指定の通信動作を繰り返す。その後、IDプレートが通信エリアを外れると、再び入るのを待ち続ける。 [クリア] キーを押すと終了する。 |

・通信制限時間をJW-22DUのメモリに設定すると、IDプレートとの通信制限時間を変更できます。
(7・18ページ参照)

[IDコード指定]

| IDコード指定 | 選択メッセージ | 内容 |
|---------|---------|--|
| なし | ナシ | ・アンテナに通信開始させると、通信エリア内に存在する任意のIDプレートと通信する。 |
| あり | 指定動作 | ・プログラマにIDコードを設定してアンテナに通信開始させると、指定のIDプレートとのみ通信する。 |
| | 指定非動作 | ・プログラマにIDコードを設定してアンテナに通信開始させると、指定以外のIDプレートとのみ通信する。 |

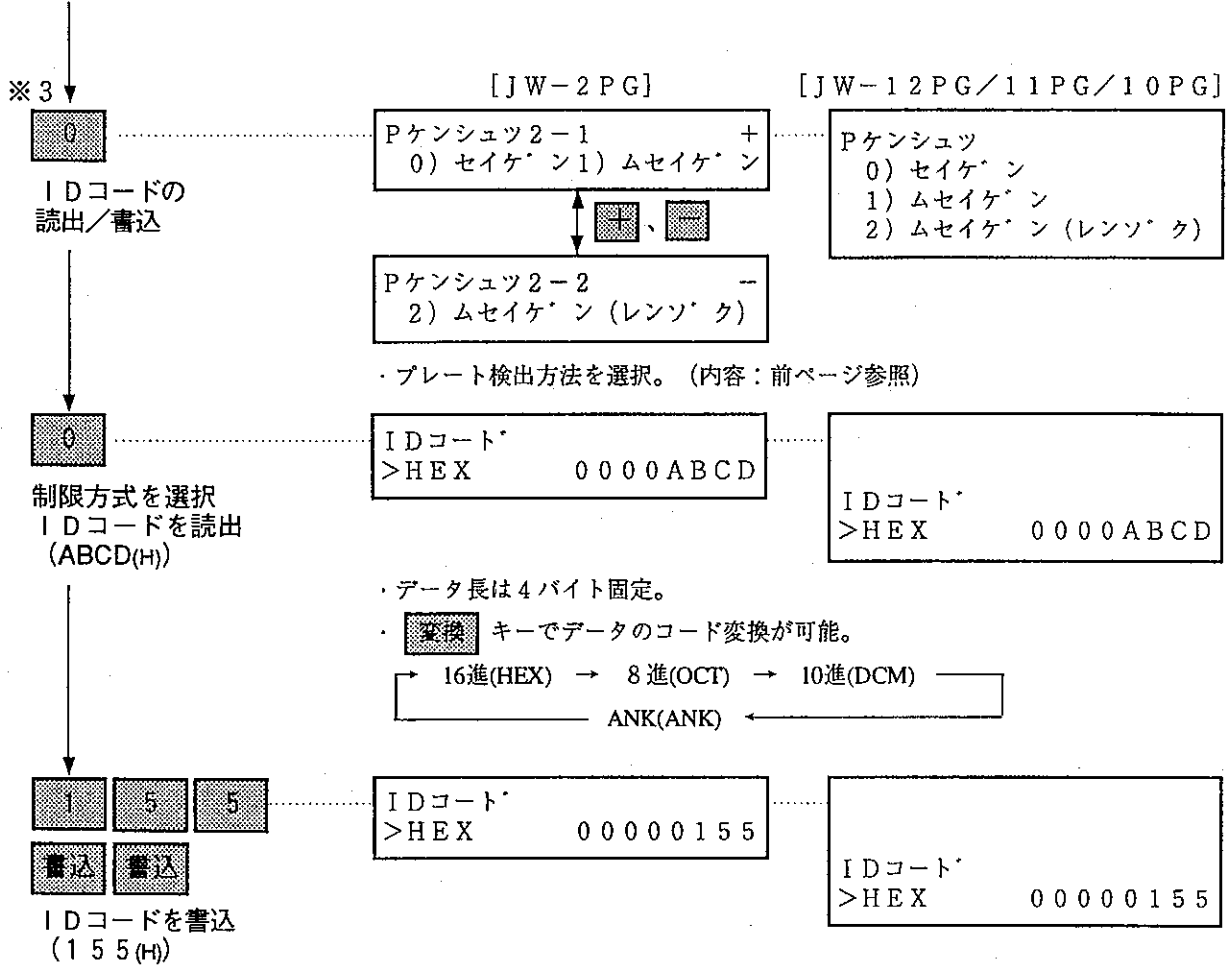
・IDコードの内容については7・21ページを参照願います。

(2) IDコードの読出/書込

IDプレートに登録済のIDコードを読み出し、新たに155(H)に登録する場合。

(プレート検出方法：制限方式)

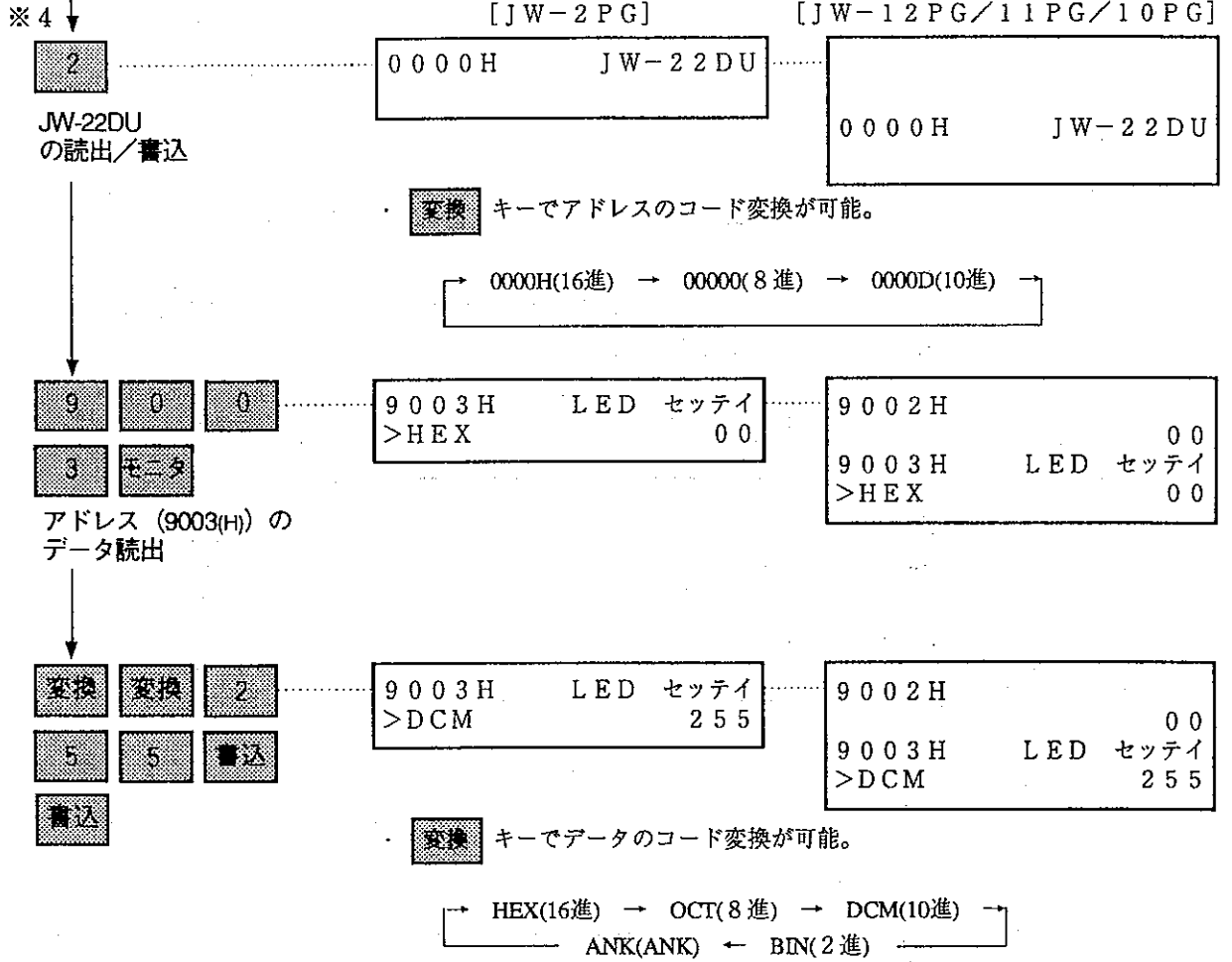
(9・4ページの※3より)



(3) JW-22DUの読出/書込

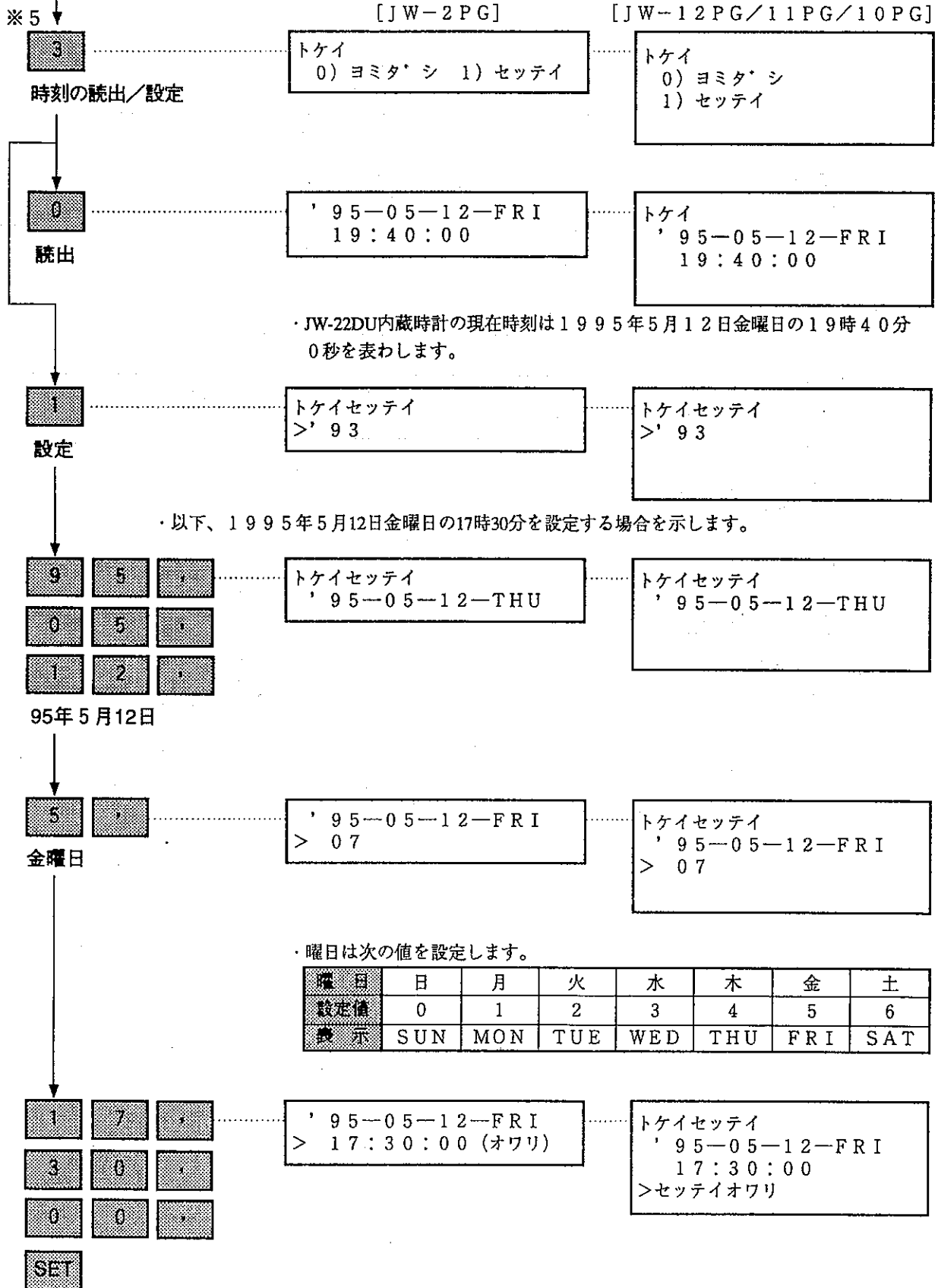
JW-22DUのシステムメモリ：アンテナ動作表示灯の点灯設定時間（アドレス9003(H)）を読み出し、255秒に設定する場合。

(9・4ページの※4より)



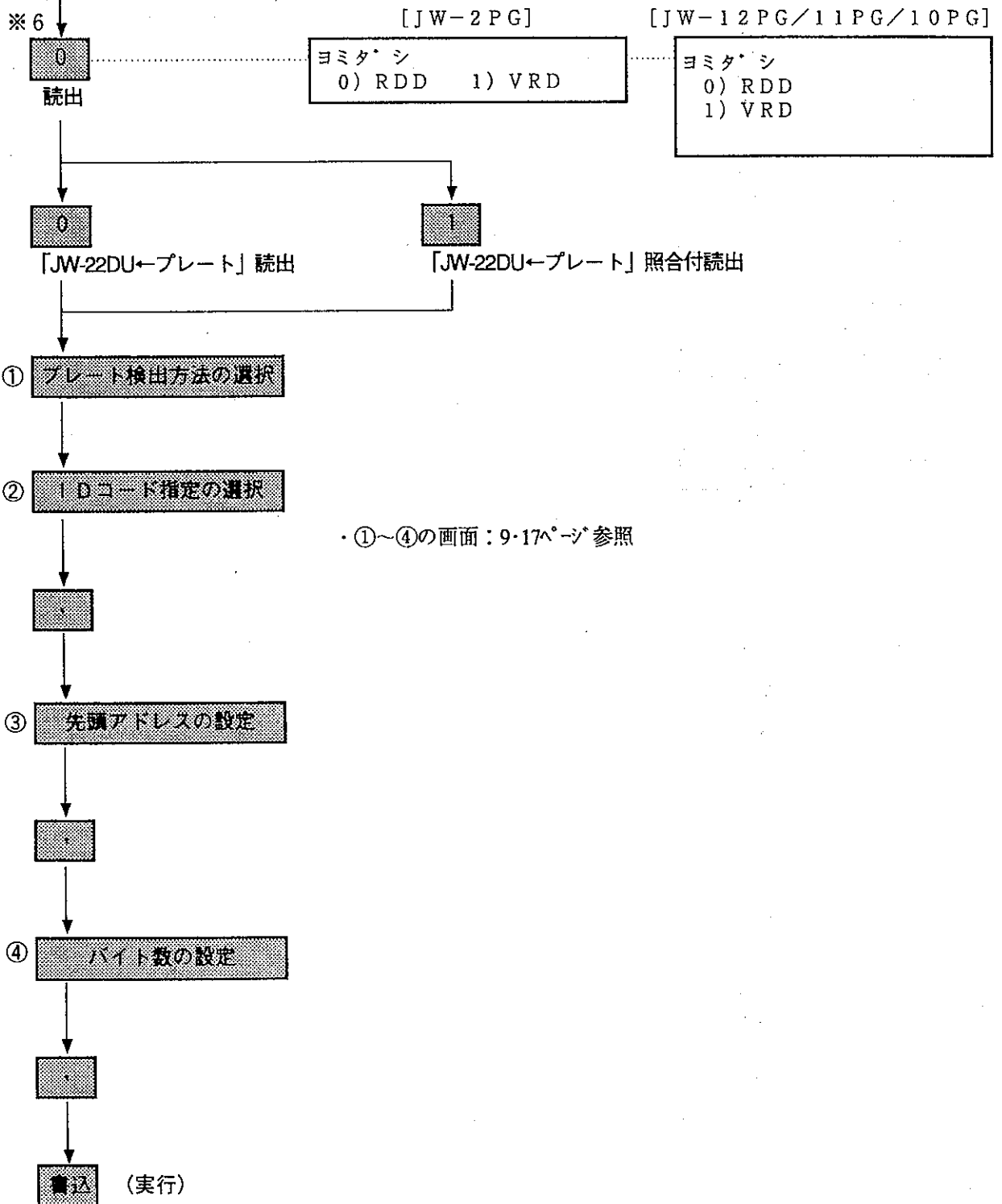
(4) 時刻の読出/設定

(9・4ページの※5より)



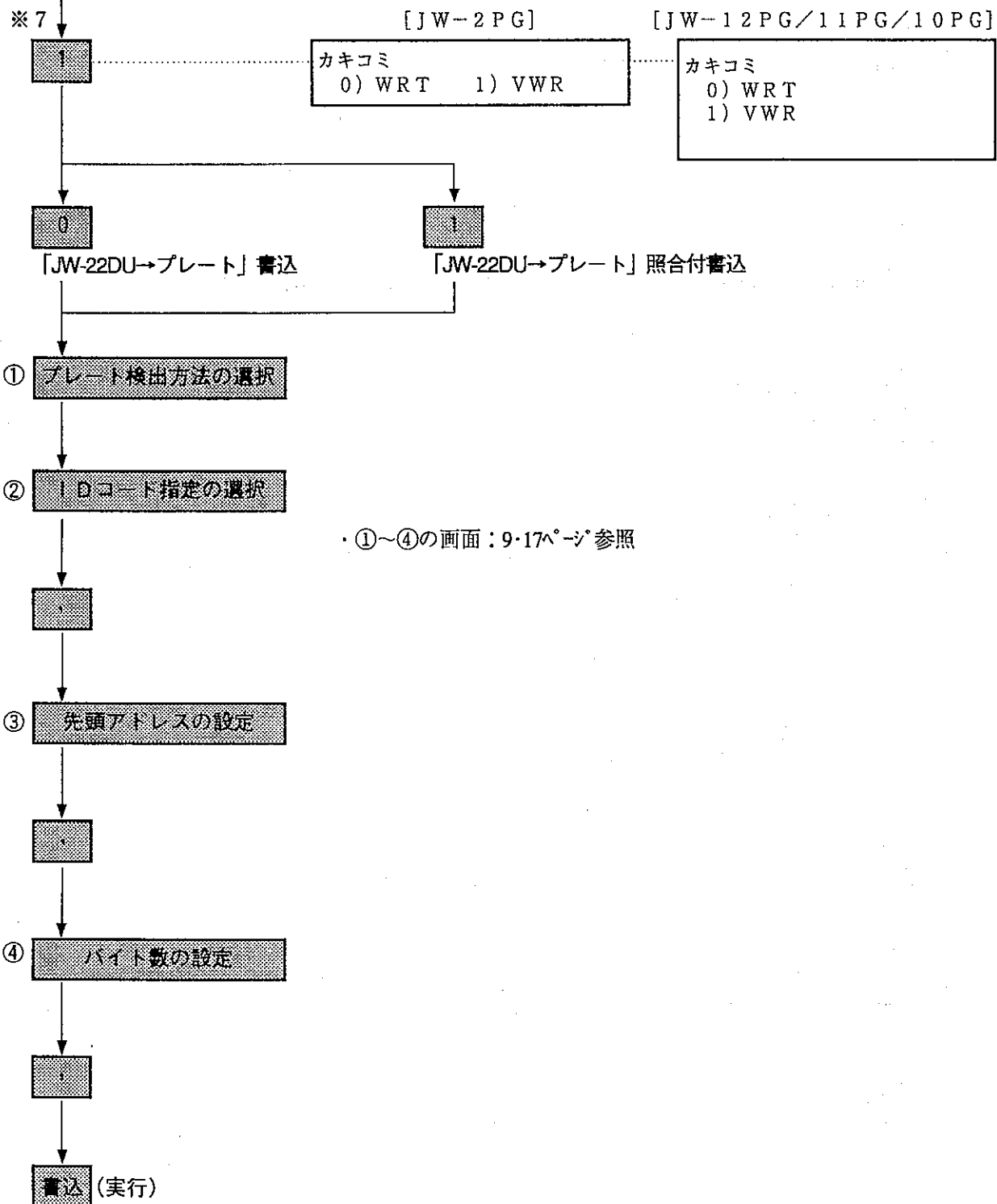
(5) 「JW-22DU←プレート」 (照合付) 読出

(9・5^h-ジの※6より)



(6) 「JW-22DU→プレート」 (照合付) 書込

(9・5ページの※7より)

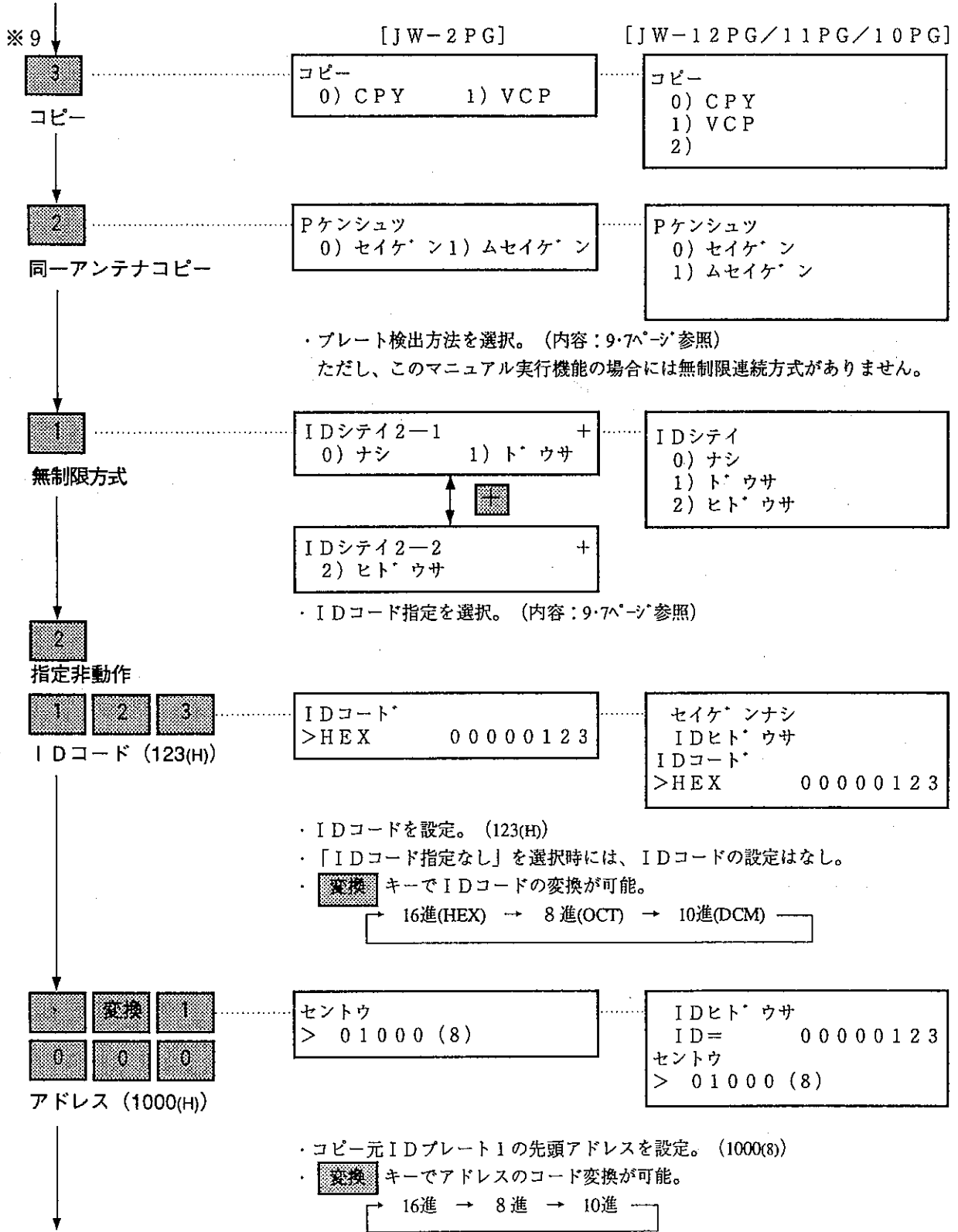


(8) コピー (同一アンテナコピー、同一アンテナ照合付コピー)

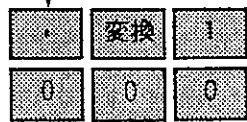
IDプレート1のデータ (先頭アドレス1000(8)から1000(8)バイト) をIDプレート2 (先頭アドレス2000(8)へコピーする場合。

(プレート検出方法: 制限方式、IDコード指定非動作: IDコード123(H))

(9・5ページの※9より)



(前ページより)



バイト数 (1000(8))

[JW-2PG]

```

バイト
> 01000 (8)

```

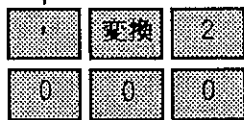
[JW-12PG/11PG/10PG]

```

ID=      00000123
セントウ 01000 (8)
バイト
> 01000 (8)

```

- ・コピーバイト数を設定。(1000(8))
- ・**交換** キーでバイト数のコード変換が可能。
 → 16進 → 8進 → 10進 →



アドレス (2000(8))

```

コピーサキ
> 02000 (8)

```

```

セントウ 01000 (8)
バイト   01000 (8)
コピーサキ
> 02000 (8)

```

- ・コピー先IDプレート2の先頭アドレスを設定。



```

コピーモト
> (カキコミ) キー イン

```

```

バイト   01000 (8)
コピーサキ 02000 (8)
コピーモト
> (カキコミ) キーイン

```

- ・コピー元動作の実行画面を表示。



```

コピーサキ
> (カキコミ) キーイン

```

```

バイト   01000 (8)
コピーサキ 02000 (8)
コピーサキ
> (カキコミ) キーイン

```

- ・コピー先動作の実行画面を表示 (コピー元動作が完了)。



```

コピーサキ
> シュウリョウ OK

```

```

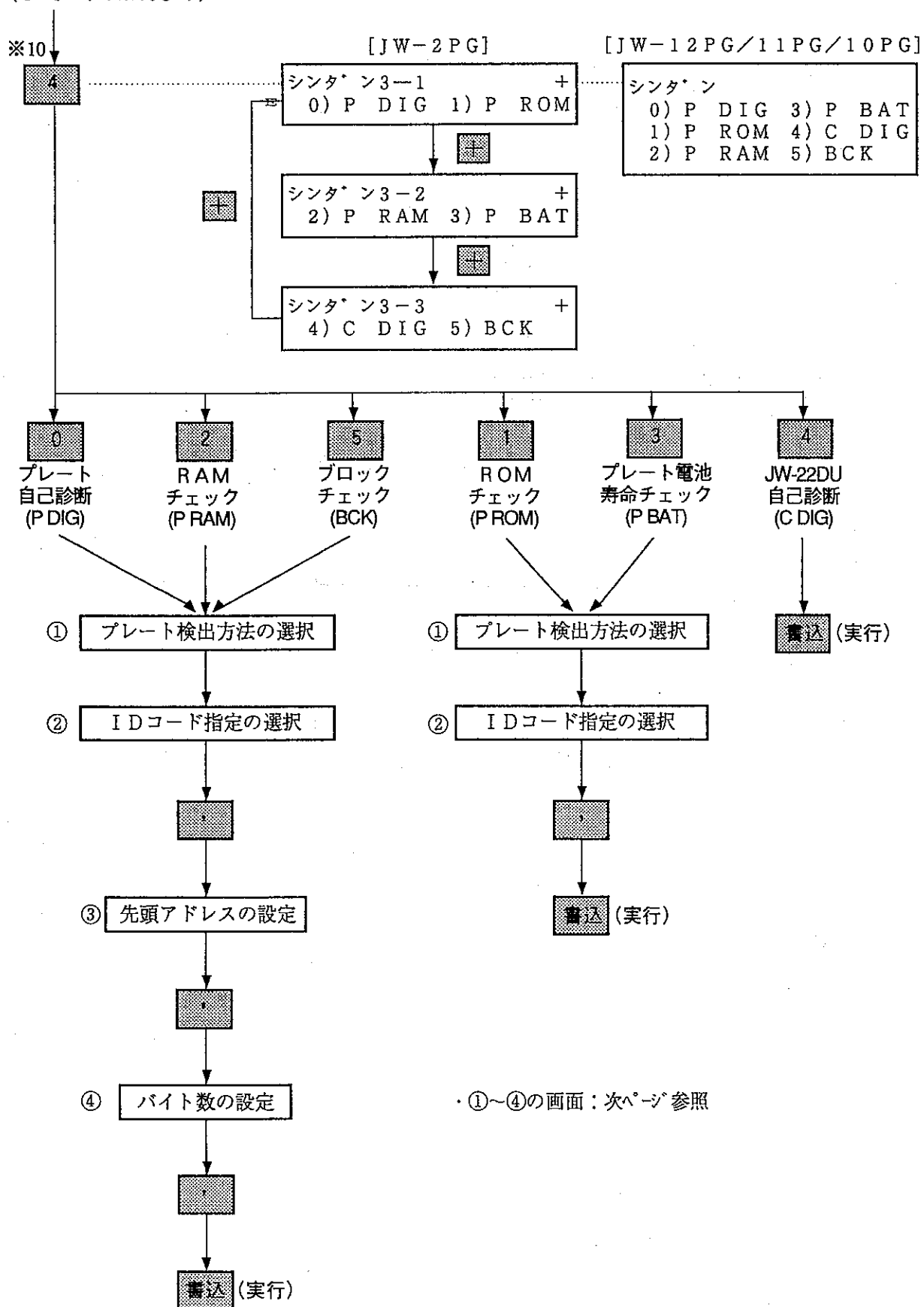
バイト   01000 (8)
コピーサキ 02000 (8)
コピーサキ
> シュウリョウ OK

```

- ・コピーを終了すれば、「シュウリョウOK」と表示。

(9) 診断

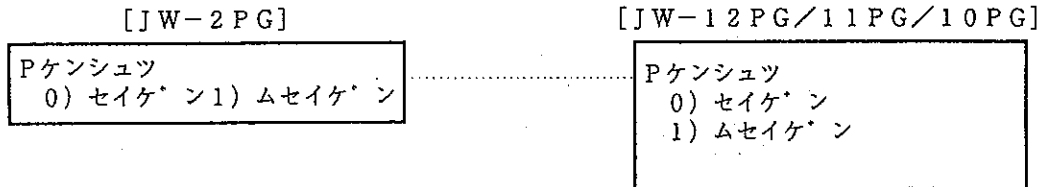
(9・5ページの※10より)



[表示画面]

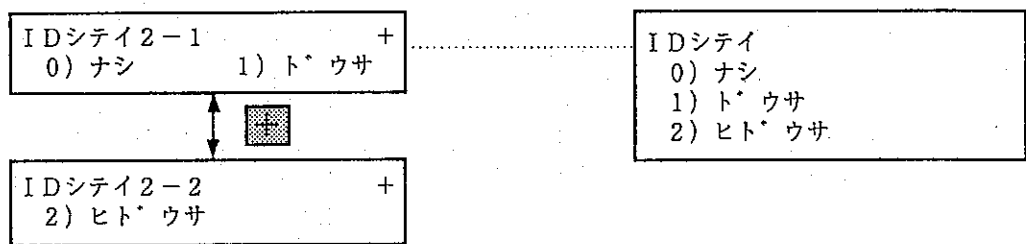
下記①～⑥の画面は9・11～9・13、9・16ページの①～⑥の画面に対応します。

① プレート検出方法の選択



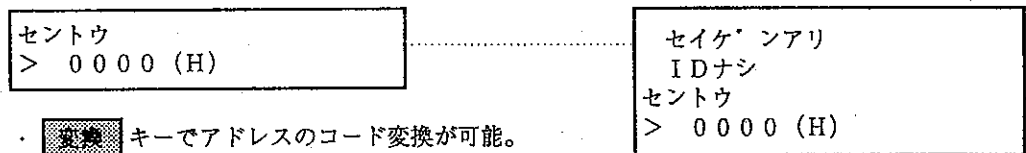
・内容は9・7ページ参照。ただし、このマニュアル実行機能の場合には無制限連続方式がありません。


② IDコード指定の選択



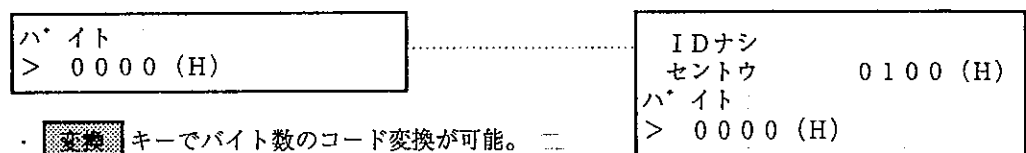
・内容は9・7ページ参照。


③ 先頭アドレスの設定



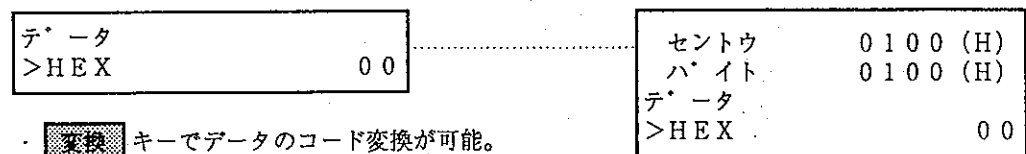
・  キーでアドレスのコード変換が可能。


④ バイト数の設定



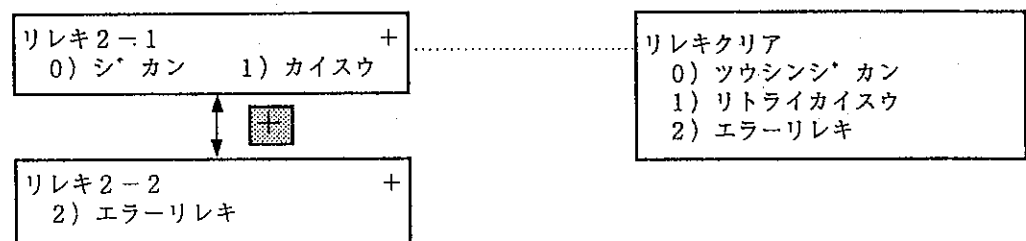
・  キーでバイト数のコード変換が可能。

⑤ クリアデータの設定



・  キーでデータのコード変換が可能。

⑥ 履歴クリアの領域選択



9-3 エラーメッセージ

プログラマを使用して、IDプレートおよびJW-22DUと通信動作時に異常が発生すると、プログラマに下記のエラーメッセージを表示します。

| 分類 | プログラマのメッセージ | エラー名 | 内容 | |
|----------------------------|--------------------|-----------------------|---|--------------------------------|
| 設定異常 | アドレスエラー | 先頭アドレスエラー | 先頭アドレス値が正しくない | |
| | バイトエラー | バイト数エラー | バイト数値が正しくない | |
| | テンソウサキアドレスエラー | 転送先先頭アドレスエラー | 転送先先頭アドレス値が正しくない | |
| | プロテクトエラーまたはプロテクト | プロテクトエラー | プロテクト設定した範囲にデータを書き込もうとした | |
| JW-22DU 異常 | アンテナナシ | アンテナ接続なし | ・アンテナが接続されていない ・ID延長ケーブルの断線 | |
| | DC24Vエラー | 外部電源供給なし (DC24V) | ・JW-22DUのDC24V外部接続端子への接続誤り ・外部電線よりDC24VがJW-22DUに供給されていない | |
| | C-RAMエラー | RAM異常 | JW-22DUのRAM異常 | |
| | C-ROMエラー | ROM異常 | JW-22DUのROM異常 | |
| | C-デンチテイカ | 電池電圧低下警告 ※1 | JW-22DU内蔵の電池電圧異常 | |
| プレート 異常 | P-RAMエラー | RAM異常 | RAMチェックした範囲でIDプレートのRAMに異常あり | |
| | P-ROMエラー | ROM異常 | IDプレートのROM異常 | |
| | BCKエラー | ブロックチェックエラー | 「読出」、「ブロックチェック」時に、IDプレートのデータが何らかの外部要因で変化した | |
| | BCKエラー (テンソウサキ) | (コピー先) ブロックチェックエラー | 照合付コピーのコピー先読み出し時に、IDプレートのデータが何らかの外部要因で変化した | |
| | IDフィッチ | ID照合エラー | IDコード指定動作で、指定したIDコードと受信したIDコードの照合異常 | |
| | IDフィッチ (テンソウサキ) | (コピー先) ID照合エラー | コピー先のIDコード指定動作で指定したIDコードと受信したIDコードの照合異常 | |
| | P-デンチテイカ | 電池電圧低下警告 ※1 | IDプレート内蔵の電池の電圧異常 | |
| | P-デンチシヨウオーバー | 電池使用率警告 | 電池使用率が100%を越えた | |
| 通信異常 (アンテナ～ IDプレート間) | プレートナシ | プレートなしエラー | ・アンテナとの通信エリア内にIDプレートが存在しない ・IDコード指定動作で、アンテナとの通信エリア内に指定したIDコードの登録したIDプレートが存在しない | |
| | ※2 { | ツウシンエラー41(49) | 調歩同期エラー | パリティエラー/オーバーランエラー/フレームエラーのいずれか |
| | | ツウシンエラー42(4A) | 最終データ受信時タイムアウト | _____ |
| | | ツウシンエラー43(4B) | バイトカウンタエラー | バイトカウンタコードの異常 |
| | | ツウシンエラー44(4C) | サムチェックエラー | _____ |
| | | ツウシンエラー45(4D) | 文法エラー | 伝文上のコード異常 |
| | | ツウシンエラー46(4E) | 制限時間オーバー | _____ |
| | VRFエラー | 照合エラー | 照合付動作でデータの照合異常 | |
| | プレートナシ (テンソウサキ) | (コピー先) プレートなしエラー | ・アンテナとの通信エリア内にIDプレートが存在しない ・IDコード指定動作で、アンテナとの通信エリア内に指定したIDコードの登録したIDプレートが存在しない | |
| | VRFエラー(テンソウサキ) | (コピー先)照合エラー | 照合付動作でデータの照合異常 | |

※1 通信動作が自己診断・電池寿命チェックの場合です。

※2 エラーメッセージの()は、「コピー」動作時にコピー先でのエラーを示します。

第 10 章 異 常 と 対 策

本IDプレートシステムで、異常が発生すると、

- ① JW-22DUの表示パネルのLED「ER」が点灯します。(4・2ページ参照)
- ② ERRORリレーが「ON」し、ID用データレジスタにエラーコード、エラー付属情報を格納します。レジスタアドレスはJW-22DUのユニットNo.スイッチ設定値で決定します。

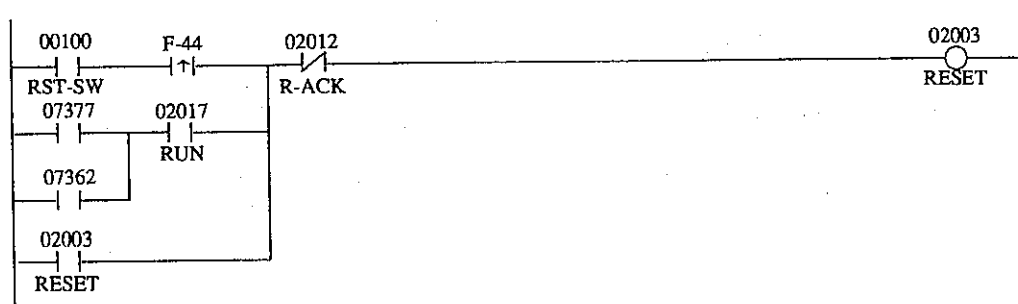
| ユニットNo. スイッチ設定値 | 0 | 1 | 2 | 3 | 4 | 5 | 6 | 7 |
|--------------------|-------|-------|-------|-------|-------|-------|-------|-------|
| ERRORリレー | 02013 | 02213 | 02413 | 02613 | 03013 | 03213 | 03413 | 03613 |
| エラーコード | コ0210 | コ0230 | コ0250 | コ0270 | コ0310 | コ0330 | コ0350 | コ0370 |
| エラー付属情報 | コ0211 | コ0231 | コ0251 | コ0271 | コ0311 | コ0331 | コ0351 | コ0371 |
| | コ0217 | コ0237 | コ0257 | コ0277 | コ0317 | コ0337 | コ0357 | コ0377 |

| ID用データレジスタ | | 結果内容・異常発生時 (ERROR立上リスキャン) |
|------------|-------|------------------------------|
| 記号 | 番号※ | |
| DATA 0 | コ0204 | |
| 〃 1 | コ0205 | |
| 〃 2 | コ0206 | |
| 〃 3 | コ0207 | |
| 〃 4 | コ0210 | エラーコード |
| 〃 5 | コ0211 | _____ |
| 〃 6 | コ0212 | エラー付属情報 |
| 〃 7 | コ0213 | 〃 |
| 〃 8 | コ0214 | 〃 |
| 〃 9 | コ0215 | 〃 |
| 〃 A | コ0216 | 〃 |
| 〃 B | コ0217 | 〃 |

※ レジスタ番号は、ユニットNo.スイッチを「0」に設定した場合

エラーコード、エラー付属情報の意味する原因を次ページで参照し、その対策を行ってください。
また、次のようなプログラムを作成すると、RESETリレーの「OFF」→「ON」で異常状態を解除できます。詳細はプログラム例を参照してください。

(例)



(1) エラーコード

| 分類 | エラーコード | | エラー名 | 内容 |
|----------------------------|--------|---------------------|---|---|
| | 16進数 | 8進数 | | |
| 設定異常 | 1 0 | 0 2 0 | 通信コードエラー | 通信コードの設定が正しくない |
| | 1 1 | 0 2 1 | 属性エラー | 属性コードが正しくない |
| | 1 2 | 0 2 2 | 先頭アドレスエラー | 先頭アドレス値が正しくない |
| | 1 3 | 0 2 3 | バイト数エラー | バイト数値が正しくない |
| | 1 4 | 0 2 4 | 転送先先頭アドレスエラー | 転送先先頭アドレス値が正しくない |
| | 1 8 | 0 3 0 | プロテクトエラー | プロテクト設定した範囲にデータを書き込もうとした |
| JW-22DU 異常 | 2 0 | 0 4 0 | アンテナ接続なし | ・アンテナが接続されていない ・ID延長ケーブルの断線 |
| | 2 2 | 0 4 2 | 外部電源供給なし (DC24V) | ・JW-22DUのDC24V外部接続端子への接続誤り ・外部電線よりDC24VがJW-22DUに供給されていない |
| | 2 5 | 0 4 5 | RAM異常 | JW-22DUのRAM異常 |
| | 2 6 | 0 4 6 | ROM異常 | JW-22DUのROM異常 |
| | 2 7 | 0 4 7 | 電化電圧低下警告 ※1 | JW-22DU内蔵の電池電圧異常 |
| プレート 異常 | 3 0 | 0 6 0 | RAM異常 | RAMチェックした範囲でIDプレートのRAMに異常あり |
| | 3 1 | 0 6 1 | ROM異常 | IDプレートのROM異常 |
| | 3 4 | 0 6 4 | ブロックチェックエラー | 「読出」、「ブロックチェック」時に、IDプレートのデータが何らかの外部要因で変化した |
| | 3 5 | 0 6 5 | (コピー先) ブロックチェックエラー | 照合付コピーのコピー先読み出し時に、IDプレートのデータが何らかの外部要因で変化した |
| | 3 6 | 0 6 6 | ID照合エラー | IDコード指定動作で、指定したIDコードと受信したIDコードの照合異常 |
| | 3 7 | 0 6 7 | (コピー先) ID照合エラー | コピー先のIDコード指定動作で指定したIDコードと受信したIDコードの照合異常 |
| | 3 A | 0 7 2 | 電池電圧低下警告 ※1 | IDプレート内蔵の電池の電圧異常 |
| | 3 B | 0 7 3 | 電池使用率警告 | 電池使用率が100%を越えた |
| 通信異常 (アンテナ~ IDプレート間) | 4 0 | 1 0 0 | プレートなしエラー | ・アンテナとの通信エリア内にIDプレートが存在しない ・IDコード指定動作で、アンテナとの通信エリア内に指定したIDコードの登録したIDプレートが存在しない |
| | 4 1 | 1 0 1 | 調歩同期エラー | パリティエラー/オーバーランエラー/フレームエラーのいずれか |
| | (4 9) | (1 1 1) | | |
| | 4 2 | 1 0 2 | 最終データ受信時タイムアウト | |
| | (4 A) | (1 1 2) | | |
| | 4 3 | 1 0 3 | バイトカウンタエラー | バイトカウンタコードの異常 |
| | (4 B) | (1 1 3) | | |
| | 4 4 | 1 0 4 | サムチェックエラー | |
| | (4 C) | (1 1 4) | | |
| | 4 5 | 1 0 5 | 文法エラー | 伝文上のコード異常 |
| | (4 D) | (1 1 5) | | |
| | 4 6 | 1 0 6 | 制限時間オーバー | |
| | (4 E) | (1 1 6) | | |
| | 4 7 | 1 0 7 | 照合エラー | 照合付動作でデータの照合異常 |
| 4 8 | 1 1 0 | (コピー先) プレートなしエラー | ・アンテナとの通信エリア内にIDプレートが存在しない ・IDコード指定動作で、アンテナとの通信エリア内に指定したIDコードの登録したIDプレートが存在しない | |
| 4 F | 1 1 7 | (コピー先) 照合エラー | 照合付動作でデータの照合異常 | |

※1 通信動作が自己診断・電池寿命チェックの場合です。他の通信動作の場合は、正常終了の付属情報で知らせます。

※2 エラーコードの () 値は、「コピー」動作時にコピー先でのエラーを示します。

| 分類 | コード | | エラー名 | 内容 |
|---------------|------|-----|----------|---|
| | 16進数 | 8進数 | | |
| プログラム 動作異常 | 60 | 140 | リレー動作異常1 | スタート(START)とデータセット(D-SET)が、同時に「ON」した場合 |
| | 61 | 141 | リレー動作異常2 | スタート(START)の「ON」時、レディー(READY)が「OFF」の状態、データセット(D-SET)が「ON」した場合 |

(2) エラー付属情報

| エラー | | 付属情報 | | |
|-----------------|---------------|---|---------------------|---|
| コード(8進) | エラー名 | 内容 | バイト数 | |
| 030 | プロテクトエラー | プロテクト情報格納領域(システム領域)に設定されている当該領域の先頭アドレス | 2 | |
| 060 | RAM異常(IDプレート) | エラーが1か所 | 異常発生アドレス | 2 |
| | | | エラー発生数(コード=01か所) | 1 |
| | | エラーが複数 | 最初の異常発生アドレス | 2 |
| | | | エラー発生数(コード=02~FFか所) | 1 |
| | | 「プレート自己診断」の他の異常 (電池電圧低下警告:072(8)、電池使用率警告:コード073(8)) | 2 ※ | |
| 061 | ROM異常(IDプレート) | 「プレート自己診断」の他の異常 (RAM異常:060(8)、電池電圧低下警告:072(8)、 電池使用率警告:073(8)) | 3 ※ | |
| 064 | ブロックチェックエラー | エラーが1か所 | 異常ブロックの先頭アドレス | 2 |
| | | | エラー発生数(コード=01か所) | 1 |
| | | エラーが複数 | 最初の異常ブロックの先頭アドレス | 2 |
| | | | エラー発生数(コード=02~FFか所) | 1 |
| 073 | 電池使用率警告(プレート) | 電池使用率、電池電圧低下警告(072(8)) | 2 | |
| 066、067 | ID照合エラー | IDプレートからのIDコード | 4 | |
| 107、117 | 照合エラー | 照合異常のアドレス | 2 | |
| 100 } 117 | 通信異常全般 | ・読出/書込完了した最終アドレス ・通信動作 読出:020(8)、照合付読出:021(8)、JW-22DU読出:025(8) 書込:040(8)、照合付書込:041(8)、JW-22DU書込:045(8) クリア:060(8) | 2 | |

※ 自己診断は、ROMチェック→RAMチェック→電池寿命のチェックの順に行います。

- ・最初の異常がRAM異常の場合、ROM異常は発生しません。
- ・最初の異常が電池電圧低下警告/電池使用率警告の場合、ROM異常・RAM異常は発生しません。

・エラー付属情報のID用データレジスタ割付内容1/2

| ID用データレジスタ | | 異常発生時の レジスタ内容 | エ ラ ー | | | | | ID照合エラー |
|------------|-----------|------------------|--------------|--------------------|--------|-----------------|-------------------|------------|
| 記 号 | ※1 番 号 | | プロテクト エラー | RAM異常 | ROM異常 | ブロック チェックエラー | 電池使用率異常 (ブレイク) | |
| DATA 0 | コ0204 | ———— | | | | | | |
| ◇ 1 | コ0205 | | | | | | | |
| ◇ 2 | コ0206 | | | | | | | |
| ◇ 3 | コ0207 | | | | | | | |
| ◇ 4 | コ0210 | エラーコード | 030(8) | 060(8) | 061(8) | 064(8) | 073(8) | 066,067(8) |
| ◇ 5 | コ0211 | ———— | | | | | | |
| ◇ 6 | コ0212 | エラー付属情報 | 先頭アドレス:下位 | 異常発生アドレス:下位 | ———— | 異常発生アドレス:下位 | 電池使用率 | IDコード:下位 |
| ◇ 7 | コ0213 | ◇ | ◇ :上位 | ◇ :上位 | ———— | ◇ :上位 | ———— | ◇ |
| ◇ 8 | コ0214 | ◇ | ———— | エラー発生数 | ———— | エラー発生数 | ———— | ◇ |
| ◇ 9 | コ0215 | ◇ | ———— | 他の異常(自己診断時):電池電圧低下 | | ———— | 電池電圧低下 | ◇ :上位 |
| ◇ A | コ0216 | ◇ | ———— | ◇ :電池使用率 | ———— | ———— | ———— | ———— |
| ◇ B | コ0217 | ◇ | ———— | ———— | :RAM異常 | ———— | ———— | ———— |

※2
※2
※2

・エラー付属情報のID用データレジスタ割付内容2/2

| ID用データレジスタ | | 異常発生時の レジスタ内容 | 通 信 異 常 | | | | | |
|------------|-----------|------------------|---------------|--------|-------------|-------------------------|----------------|-----------------|
| 記 号 | ※1 番 号 | | ブレイクなし エラー | 通信異常 | 照合エラー | (コピー先) ブレイクなし エラー | (コピー先) 通信異常 | (コピー先) 照合エラー |
| DATA 0 | コ0204 | ———— | | | | | | |
| ◇ 1 | コ0205 | | | | | | | |
| ◇ 2 | コ0206 | | | | | | | |
| ◇ 3 | コ0207 | | | | | | | |
| ◇ 4 | コ0210 | エラーコード | 100(8) | 101(8) | 107(8) | 110(8) | 111(8) | 117(8) |
| ◇ 5 | コ0211 | ———— | | | | | | |
| ◇ 6 | コ0212 | エラー付属情報 | 通信動作完了アドレス:下位 | | | | | |
| ◇ 7 | コ0213 | ◇ | ◇ :上位 | | | | | |
| ◇ 8 | コ0214 | ◇ | ———— | ———— | 照合異常アドレス:下位 | ———— | ———— | 照合異常アドレス:下位 |
| ◇ 9 | コ0215 | ◇ | ———— | ———— | ◇ :上位 | ———— | ———— | ◇ :上位 |
| ◇ A | コ0216 | ◇ | ———— | | | | | |
| ◇ B | コ0217 | ◇ | ———— | | | | | |

※1 レジスタ番号は、ユニットNo.スイッチを「0」に設定した場合

※2 他の異常が発生した場合にエラーコードを設定し、発生しない場合は「0」になります。

第 11 章 仕 様

11-1 IDコントロールユニット (JW-22DU)

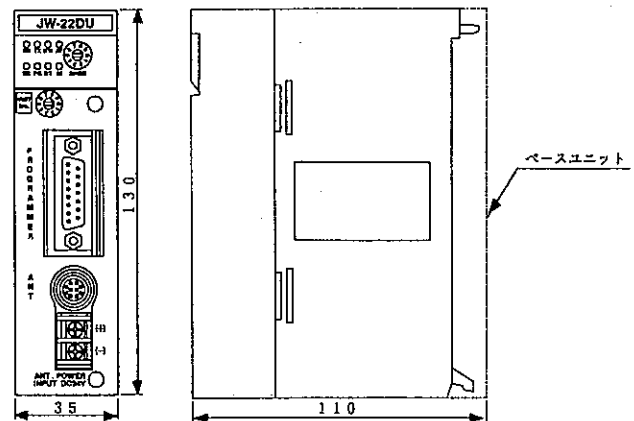
| 項 目 | 仕 様 |
|---------------|--|
| 適 合 P C | ニューサテライトJW20シリーズ(JW-21CU/22CU) |
| 装 着 ス ロ ッ ト | ・ JW20/JW20Hの基本/増設ベースユニット ・ JW-21CM、JW-21RSによるリモートI/O子局のI/Oスロット |
| 最 大 実 装 枚 数 | 最大8枚 (リモートI/O子局を含む) |
| 占 有 入 出 力 点 数 | 入出力リレー：16点 |
| 占 有 レ ジ ス タ | P C 本 体：8/256バイト設定可能 リモートI/O：8バイト固定 |
| 適合アンテナ/IDプレート | 下表参照 |
| 通信コードの種類 | 22種類 |
| 通信開始方法 | IDプレート検出方法：制限方式/無制限方式 I D コード 指 定：なし/指定起動/指定非起動 |
| 動作表示LED | 8個 (RN、TX、RW、AT、ER、PG、BT、24) |
| アンテナ接続用コネクタ | 10ピン丸型コネクタ (1個) |
| 周辺装置接続用コネクタ | D-Sub15Pメス |
| 内部消費電流 (DC5V) | 250mA (プログラマ接続時：400mA) |
| 外部供給電源 | DC24V±10%、0.5A以上 |
| 使用周囲温度 | 0~55℃ |
| 使用周囲湿度 | 35~90% (結露なきこと) |
| 耐 振 動 | JIS C0911準拠 |
| 耐 衝 撃 | JIS C0912準拠 |
| 耐 ノ イ ズ 性 | 1000Vp-p、1μs (ノイズシュミレータによる) |
| 質 量 | 約300g |
| 付 属 品 | 取扱説明書1冊 |

・適合アンテナ/IDプレート

| | IDプレート | | |
|---------|------------------------|--------|------------------------|
| | DS-1PK | DS-8PK | DS-8P |
| アンテナ | ○ | | |
| DS-5AK | [伝送速度 76.8kビット/s] | | × |
| DS-20AK | | | |
| DS-1A | | | ○ |
| DS-5A | × | | [伝送速度 19.2kビット/s] |
| DS-20A | | | |

○：組合せ可能、×：組合せ不可

・外形寸法図



11-2 アンテナ (DS-1AK/5AK/20AK)

| 項 目 | 仕 様 | | |
|------------------------|--|---------------------|----------------------|
| | DS-1AK (短距離用) | DS-5AK (中距離用) | DS-20AK (長距離用) |
| 送受信周波数 | 2.45GHz | | |
| 送信電力 | 0.141mW (-8.5dBm) | 1.0mW (0.0dBm) | 15.85mW (12.0dBm) |
| データ伝送速度 | アンテナ~IDプレート間: 76.8kビット/s アンテナ~IDコントロールユニット間: 76.8kビット/s | | |
| 電波到達距離 | 最大200mm | 最大1500mm | 最大4000mm |
| アンテナ~IDプレート間 推奨使用距離 | 0~100mm | 0~500mm | 200~2000mm |
| ※ 隣接アンテナ間距離 | 最小400mm (100mm) | 最小2000mm (500mm) | 最小8000mm (2000mm) |
| ※ 隣接IDプレート間距離 | 最小200mm (100mm) | 最小1000mm (500mm) | 最小4000mm (2000mm) |
| 付属ケーブル | ケーブル長: 3m | | |
| 接続ケーブル長 | 最大延長距離1km (付属ケーブル含まず) | | |
| 使用周囲温度 | -20~70℃ | | |
| 保存温度 | -20~70℃ | | |
| 耐振動 | JIS C00401987 準拠 (10~55Hz、複振幅0.7mm、各軸2時間) | | |
| 耐衝撃 | JIS C00411987 準拠 (50G、11ms、各軸両方向3回) | | |
| 保護構造 | IEC規格 IP-65 (防塵、防噴流形) | | |
| 外周部材質 | PBT樹脂 (耐油、耐溶剤) | | |
| 外形寸法 (mm) | 横100×縦100×厚さ35 | | 横140×縦140×厚さ40 |
| 質量 | 約600g | | 約950g |
| 付属品 | 技術基準適合証明証書 1 | | |

※(2か所) — アンテナ~IDプレート間距離が () 値の場合です。

11-3 IDプレート (DS-1PK/8PK)

| 項目 | 仕様 | |
|-----------|---|-----------------------------|
| | DS-1PK | DS-8PK |
| 適合アンテナ | DS-1AK (短距離用)、DS-5AK (中距離用)、DS-20AK (長距離用) | |
| 送受信周波数 | 2.45GHz | |
| データ伝送速度 | アンテナ～IDプレート間：76.8kビット/s | |
| データ記憶容量 | データ領域：256バイト、システム領域：38バイト | データ領域：7552バイト、システム領域：126バイト |
| データ形式 | 任意のビットパターン | |
| 電池寿命 | 保存：10年(25℃)、アクセス回数3000万回(10バイト通信) | |
| IDプレートの傾き | 水平/垂直：±45°、回転：360° | |
| 使用周囲温度 | -20～70℃ | |
| 保存温度 | -20～70℃ | |
| 耐振動 | JIS C0040 ₁₉₈₇ 準拠 (10～55Hz、複振幅2mm、各軸2時間) | |
| 耐衝撃 | JIS C0041 ₁₉₈₇ 準拠 (100G、11ms、各軸両方向3回) | |
| 保護構造 | IEC規格 IP-67 (防塵、防浸形) | |
| 外周部材質 | ガラス繊維入りPBT樹脂 (耐油、耐溶剤) | |
| 外形寸法 (mm) | 横90×縦60×厚さ20 | |
| 質量 | 約80g | |

11-4 ID延長ケーブル (DS-5CK/10CK/20CK/30CK)

| 項目 | 仕様 | |
|------------|--------------------------------------|---------|
| | ケーブル長 | ケーブル外装材 |
| ※ ケーブル長 | DS-5CK | 5m |
| | DS-10CK | 10m |
| | DS-20CK | 20m |
| | DS-30CK | 30m |
| ケーブル外装材 | 耐油性塩化ビニール | |
| 接続コネクタ | IDコントロールユニット側：丸型コネクタ アンテナ側：丸型コネクタ | |
| 最小曲率半径 | 20mm (繰返し屈曲不可) | |

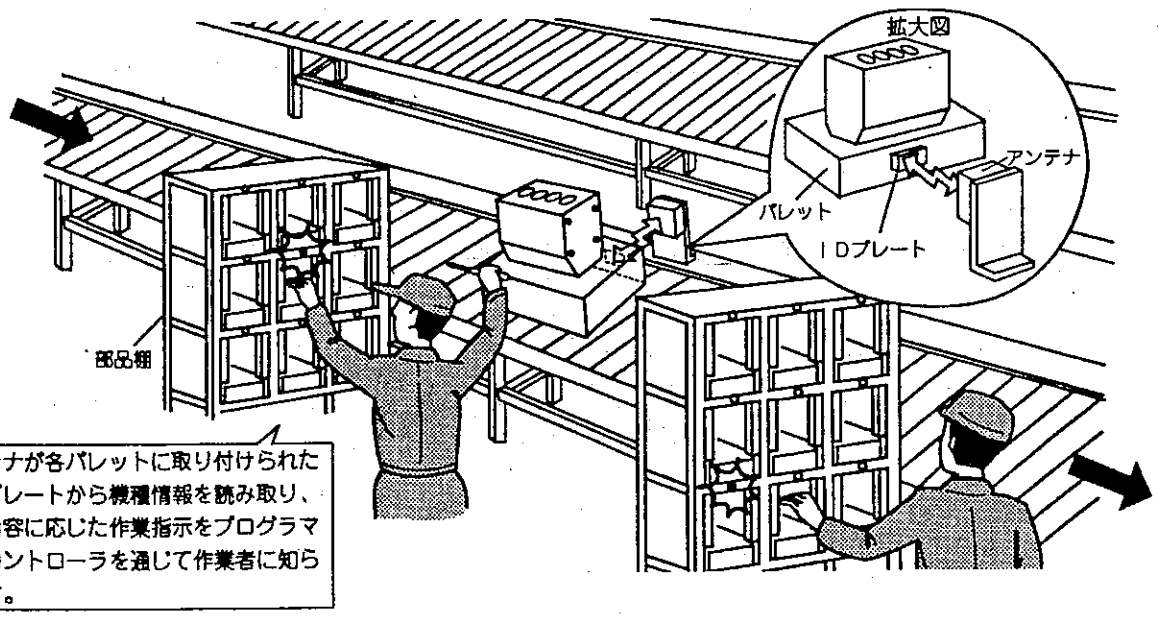
※ 30mより長いケーブル延長 (最大1km) も可能です。付録4を参照してください。

導入アプリケーション

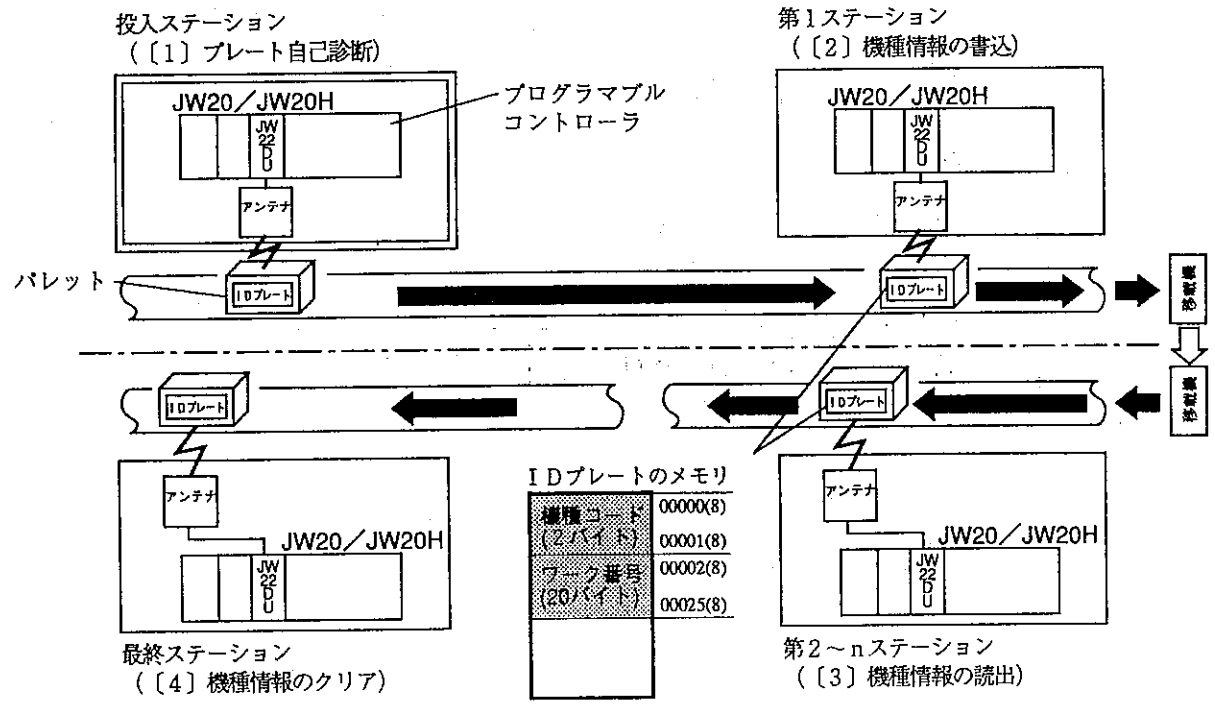
組立ラインの部品取り付け指示システムを導入例として説明します。

システム概要

投入ステーションでパレットに取り付けられたIDプレートの自己診断を行った後、(機種コード・ワーク番号)を書き込みます。各ステーションでは、これらの情報を読み取り、液晶モニタなどの表示器に表示させ、現ステーションで使用される部品棚番号をランプで作業者に知らせます。また、各部品棚には光電センサが取り付けられていて、作業者が誤った部品(ランプ指示されていない部品)を使用すると、ブザーで知らせます。



システム構成



〔1〕～〔4〕は次ページ以降の項目番号に対応します。

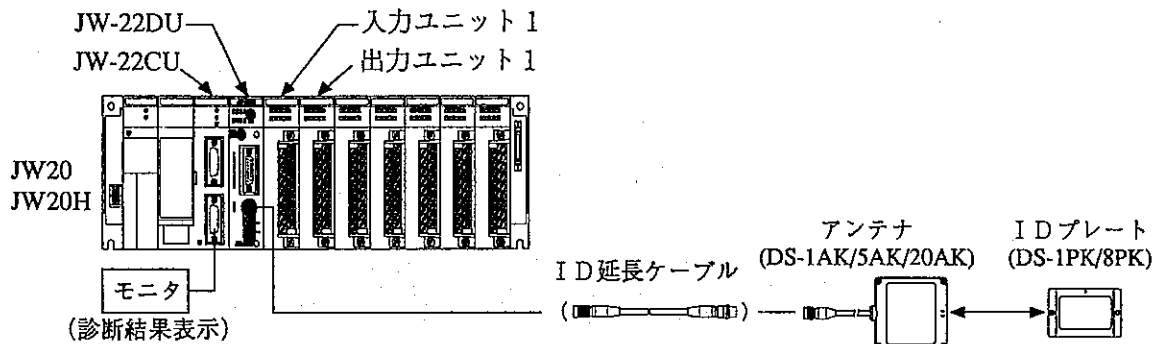
導入

投入ステーション (プレート自己診断)

(1) 投入ステーション (プレート自己診断)

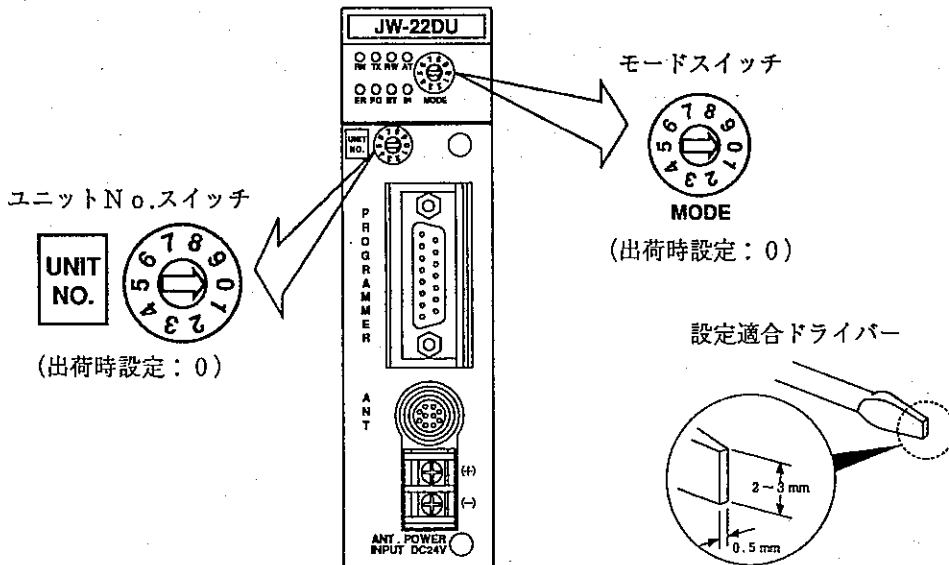
「プレート自己診断」により、パレットに取り付けられたIDプレート内蔵のCPU・ROM・RAM・電池寿命が正常かを診断します。

(1) システム構成



(2) スイッチ設定

JW-22DUのモードスイッチとユニットNo.スイッチを下記のように設定します。



① モードスイッチ

JW-22DUの取付スペースと最大転送データ数により設定します。
投入ステーションでは「0」に設定します。

| モードスイッチ 設 定 値 | JW-22DUの取付ベース | 最大転送データ数 (JW-21CU/22CU~JW-22DU間) |
|------------------|---------------|-------------------------------------|
| 0 | 基本/増設ベース | 8バイト |
| | リモートI/O子局 | |
| 1 | 基本/増設ベース | 256バイト |
| 2~9 | 設 定 禁 止 | |



② ユニットNo.スイッチ

JW-21CU/22CU～IDプレート間の通信用プログラムに必要なID用レジスタ領域をユニットNo.スイッチで設定します。設定値は他の特殊I/Oユニット (JW-22DUを含む) と重複させないでください。投入ステーションでは「0」に設定します。

| ユニットNo.スイッチ 設 定 値 | ID用レジスタ領域 (ハイトアドレス) | |
|----------------------|------------------------|----------------|
| 0 | コ0200～コ0217 | 割付け内容：導・4ページ参照 |
| 1 | コ0220～コ0237 | |
| 2 | コ0240～コ0257 | |
| 3 | コ0260～コ0277 | |
| 4 | コ0300～コ0317 | |
| 5 | コ0320～コ0337 | |
| 6 | コ0340～コ0357 | |
| 7 | コ0360～コ0377 | |
| 8 | 設 定 禁 止 | |
| 9 | | |

留 意 点

・スイッチの設定は、JW20/JW20Hへの電源供給「OFF」時に行ってください。

(3) データメモリの割付け

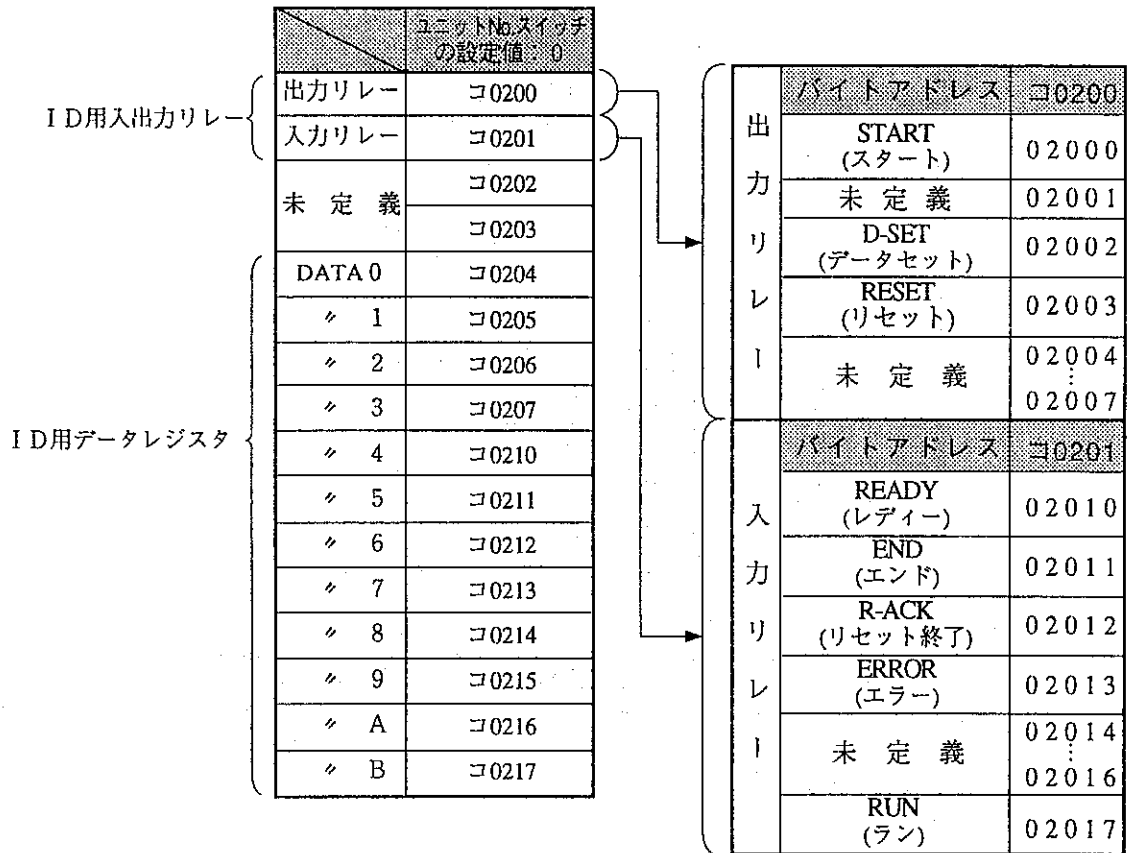
① 入出力ユニットの割付け

| ユニット | 使用レジスタ | 内 容 |
|------------------|--------|----------------------------|
| 入力ユニット1 (16点) | コ0000 | ・ワーク到着検出用近接スイッチ (リレー00000) |
| | コ0001 | ・ワーク払出し用 (リレー00001) |
| | | ・リセット入力 (リレー00010) |
| 出力ユニット1 (16点) | コ0002 | ・ワーク払出し用 (リレー00020) |
| | コ0003 | ・エラー出力 (リレー00030) |

投入ステーション (プレート自己診断)

② I D用入出力リレー、I D用データレジスタの割付け

JW-22DUのユニットNo.スイッチにより割り付けます。



[I D用入出力リレーの内容]

このI D用入出力リレーは通信動作 (プレート自己診断) をプログラムに設定するのに使用します。

| I D用入出力 リレー名 | 内 容 | 信号方向 |
|------------------|---|------------------------------------|
| START (02000) | ・「OFF」→「ON」時、通信動作を開始。 ・通信動作中は「ON」。 | 出 力 |
| D-SET (02002) | 「診断」動作では使用しません。 | JW-21CU JW-22CU ↓ JW-22DU |
| RESET (02003) | ・ JW-22DUで異常発生時、その異常状態を解除する時「ON」。 (→ERRORリレーが「OFF」になる。) ・通信開始方法が「プレート検知時間無制限」の場合、強制的に通信動作を停止する時「ON」。 ・I Dプレート、JW-21CU/22CUとの通信動作を、停止する時「ON」。 | |
| READY (02010) | 「診断」動作では常時「OFF」。 | |
| END (02011) | ・通信動作が終了時「ON」。STARTリレーの立下りで「OFF」。 ・「ON」時、付属情報およびI Dコードを転送。 | JW-21CU JW-22CU ↑ JW-22DU |
| R-ACK (02012) | ・RESETリレー立上げ時のリセット処理が終了すると「ON」。 ・RESETリレーが立下りで「OFF」。 | |
| ERROR (02013) | ・異常発生時「ON」。(同時にエラーコードを転送。) | |
| RUN (02017) | ・JW-22DUがJW-21CU/22CUに対して動作可能時「ON」。 | |

I D用入出力リレーの「ON」/「OFF」状態は導・6ページ参照。

導
入

[ID用データレジスタの内容]

このID用データレジスタは通信動作 (プレート自己診断) をプログラムに設定するのに使用します。

| ID用データレジスタ | | 設定内容 (START立上りスキャン) | 結果内容 | |
|------------|-------|------------------------|-----------------------|-------------------------|
| 記号 | 番号 | | 正常終了時 (END立上りスキャン) | 異常発生時 (ERROR立上りスキャン) |
| DATA 0 | コ0204 | 通信コード | — | — |
| ◇ 1 | コ0205 | 属性コード | | |
| ◇ 2 | コ0206 | 診断用先頭アドレス：下位 | | |
| ◇ 3 | コ0207 | ◇ : 上位 | 付 属 情 報 | エ ラ ー コ ー ド |
| ◇ 4 | コ0210 | 診断用バイト数：下位 | | |
| ◇ 5 | コ0211 | ◇ : 上位 | | |
| ◇ 6 | コ0212 | — | | |
| ◇ 7 | コ0213 | — | | |
| ◇ 8 | コ0214 | 指定IDコード*1：下位 | | |
| ◇ 9 | コ0215 | ◇ | | |
| ◇ A | コ0216 | ◇ | ◇ | ◇ |
| ◇ B | コ0217 | ◇ : 上位 | | |

1 2

1、正常終了時の結果内容

| ID用データレジスタ | | 結果内容：正常終了時 (END立上りスキャン) | | | |
|------------|-------|-------------------------|--|---------------------------|------------------------|
| 記号 | 番号 | | | | |
| DATA 0 | コ0204 | — | | | |
| ◇ 1 | コ0205 | | | | |
| ◇ 2 | コ0206 | | | | |
| ◇ 3 | コ0207 | 付 属 情 報 | | | |
| ◇ 4 | コ0210 | | | 0：正常、1：IDプレートの電池電圧低下(警告) | |
| ◇ 5 | コ0211 | | | 0：正常、1：JW-22DUの電池電圧低下(警告) | |
| ◇ 6 | コ0212 | | | IDプレートの電池使用率 ※2 | |
| ◇ 7 | コ0213 | | | 予備領域 | |
| ◇ 8 | コ0214 | | | IDコード：下位 | IDプレートとの通信動作の場合に格納される。 |
| ◇ 9 | コ0215 | | | ◇ | |
| ◇ A | コ0216 | ◇ | | | |
| ◇ B | コ0217 | ◇ : 上位 | | | |

投入ステーションでは付属情報とIDコードをレジスタ19100~19107に転送します。

2、異常発生時の結果内容

「第10章 異常と対策」を参照願います。

投入ステーションではエラーコードと付属情報をレジスタ19140~19147に転送します。

※1 指定IDコードは、属性が「IDコード指定なし」の場合には設定不要。

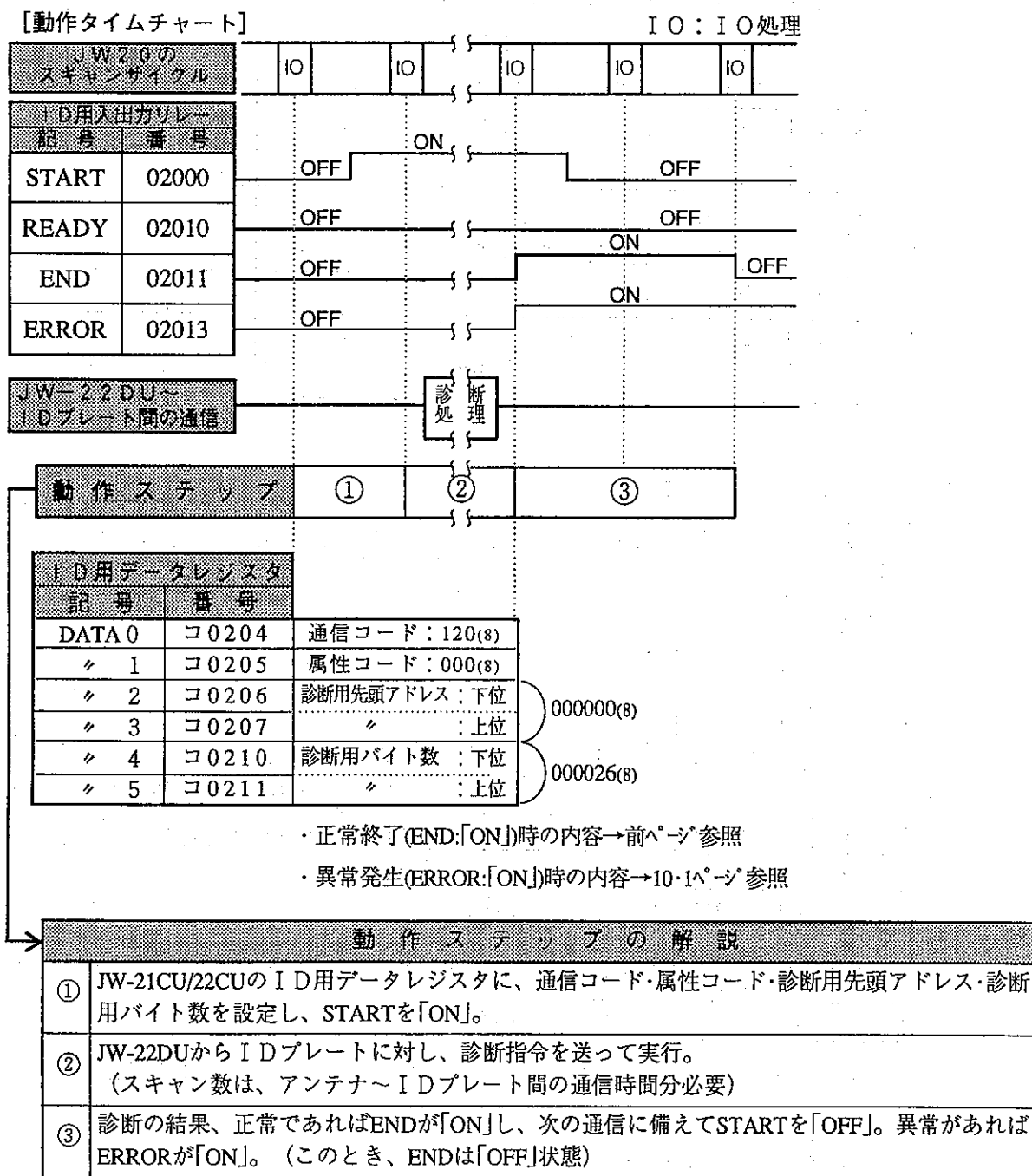
※2 プレート自己診断(120(8))、プレート電池寿命チェック(123(8))の通信動作のみ格納。

投入ステーション (プレート自己診断)

(4) プログラム

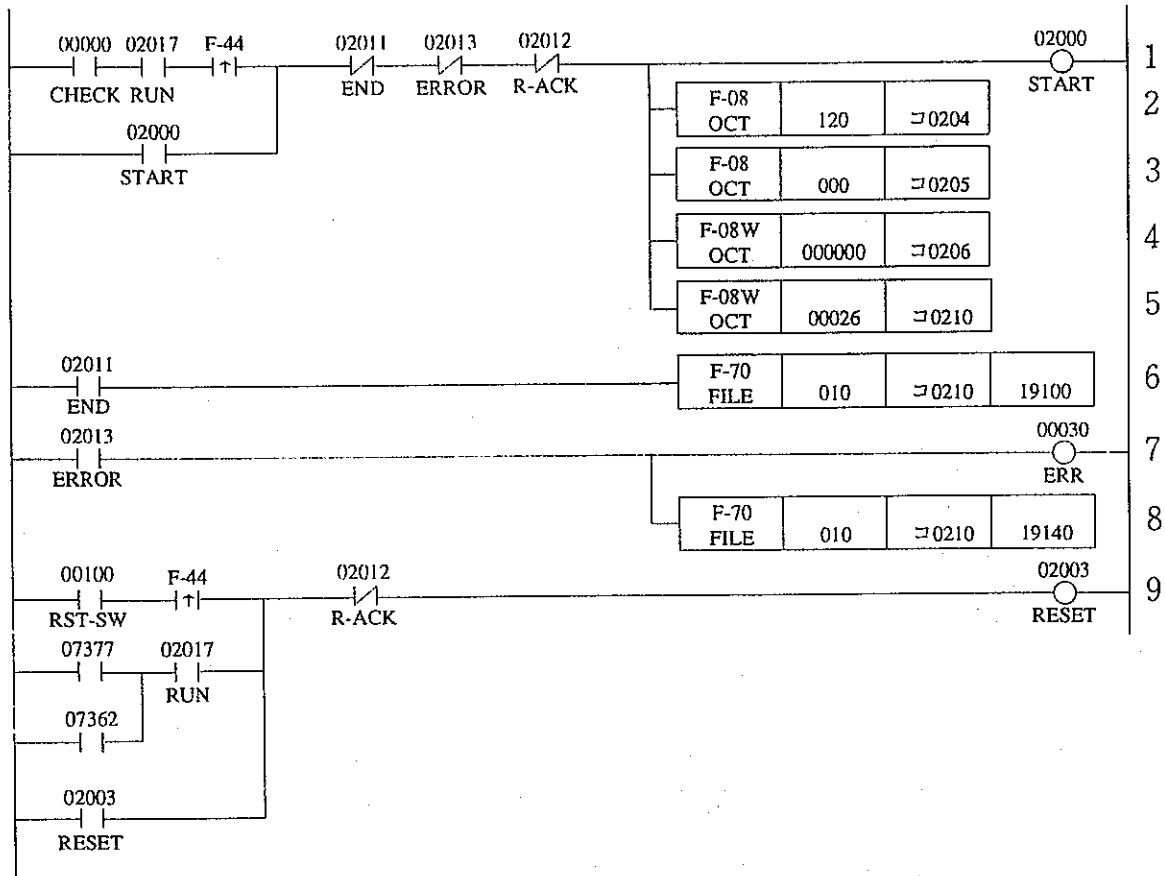
- ・ワーク到着検出用近接スイッチ (CHECKリレー00000: OFF→ON) により I Dプレートの自己診断を開始します。
- ・RAMチェックの範囲は I Dプレートの生産指示の使用領域00000~00025(8) (22バイト) とします。
- ・診断の結果、異常があれば「エラーコードとエラー付属情報」をレジスタ19140~19147に格納します。

(照合: なし、通信開始方法: 時間制限方式 + I Dコード指定なし、ユニットNo.スイッチ: 0)



導入

[プログラム]



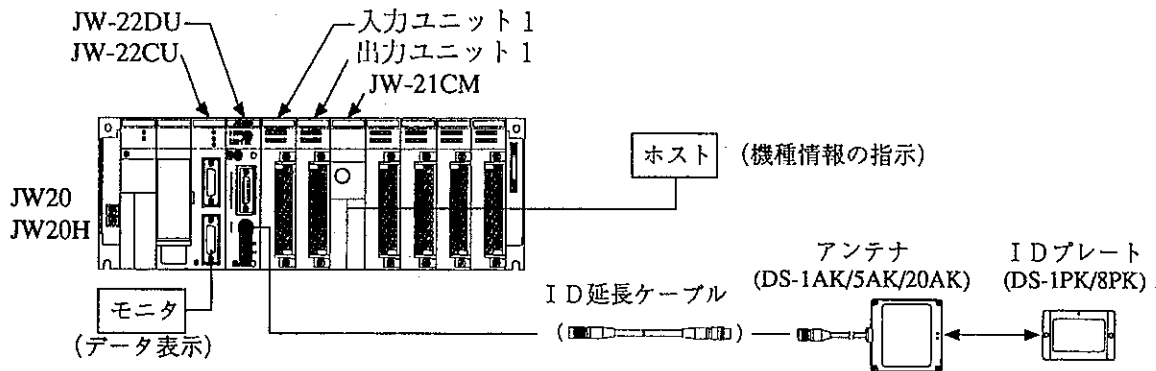
- 1、CHECK(診断条件成立)により、STARTを自己保持。
- 2、通信コードを設定。コ0204=120(8) (プレート自己診断)
- 3、属性コードを設定。コ0205=000(8) (時間制限方式+IDコード指定なし)
- 4、先頭アドレスを設定(RAMチェック用)。コ0206・コ0207(2バイト)=000000(8)
- 5、バイト数を設定(RAMチェック用)。コ0210・コ0211(2バイト)=000026(8)(22バイト)
- 6、診断結果が正常の場合、付属情報とIDコードを転送。コ0210～コ0217(8バイト)→19100～19107
- 7、異常発生時、IDエラーのランプを点灯。
- 8、異常発生時、エラーコードと付属情報を転送。コ0210～コ0217(8バイト)→19140～19147
- 9、リセットスイッチを操作し、JW-22DUのエラー待機状態を解除。(ERRORが「OFF」)
 下記の動作により、IDプレートと通信中にプログラムモードにしたり電源ダウン(瞬時停電)になっても、復帰時に自動リセットが入って再実行が可能。
 ・07377(電源異常)はPCの電源がダウンした時、JW-22DUにリセットをかけます。
 ・07362(イニシャライズパルス)は、PCがプログラムモードからRUNモードに変更した時に1スキャン「ON」するリレーです。これによりJW-22DUにリセットをかけます。

第1ステーション（機種情報の書込）

〔2〕第1ステーション（機種情報の書込）

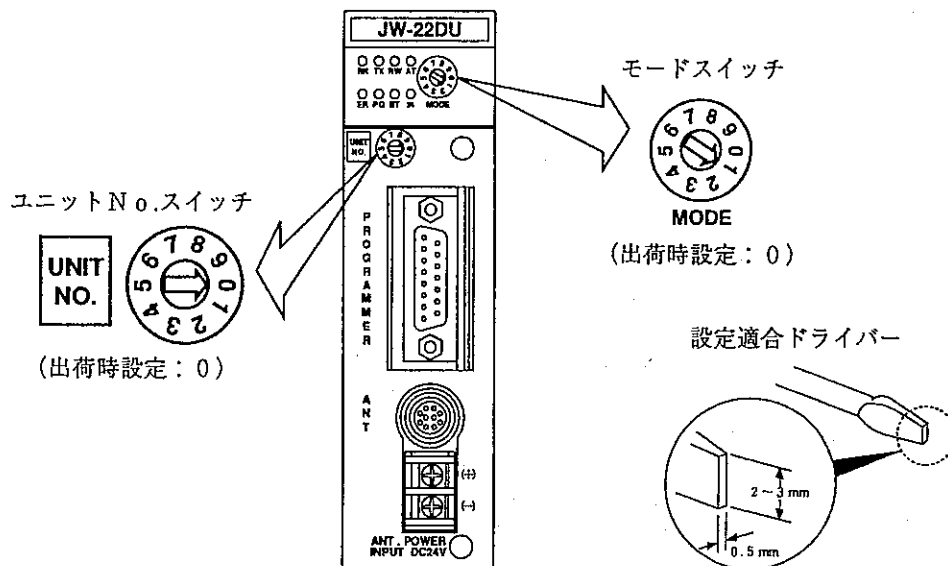
ホストからJW20/JW20Hに指令した機種情報を、パレットに取り付けられたIDプレートのメモリに書き込みます。

(1) システム構成



(2) スイッチ設定

JW-22DUのモードスイッチとユニットNo.スイッチを下記のように設定します。



① モードスイッチ

JW-22DUの取付スペースと最大転送データ数により設定します。

第1ステーションでは「1」に設定します。

| モードスイッチ 設定値 | JW-22DUの取付ベース | 最大転送データ数 (JW-21CU/22CU～JW-22DU間) |
|----------------|---------------|-------------------------------------|
| 0 | 基本/増設ベース | 8バイト |
| | リモートI/O子局 | |
| 1 | 基本/増設ベース | 256バイト |
| 2～9 | 設定禁止 | |

・ JW-22DUを基本/増設ベースユニットに取り付け、JW-21CU/22CU～JW-22DU間で9バイト以上のデータを転送する場合、モードスイッチを「0」よりも「1」に設定したほうがJW20/JW20Hのプログラム処理時間を短縮できます。

・モードスイッチが「1」の場合、F-85命令 (特殊I/Oユニットからの読出) およびF-86命令 (特殊I/Oユニットへの書込) が必要です。

・F-85/F-86命令で指定する特殊I/O領域には、各ユニットNo.毎に4つのブロック (設定値: 0~3、各ブロック256バイト) がありますが、JW-22DUでは「0」のみ指定可能です。

② ユニットNo.スイッチ

JW-21CU/22CU~IDプレート間の通信用プログラムに必要なID用レジスタ領域をユニットNo.スイッチで設定します。設定値は他の特殊I/Oユニット (JW-22DUを含む) と重複させないでください。第1ステーションでは「0」に設定します。

(⇒ ID用レジスタ領域: コ0200~コ0217、導・10^{ページ}参照)

設 置 点

・スイッチの設定は、JW20/JW20Hへの電源供給「OFF」時に行ってください。

(3) データメモリの割付け

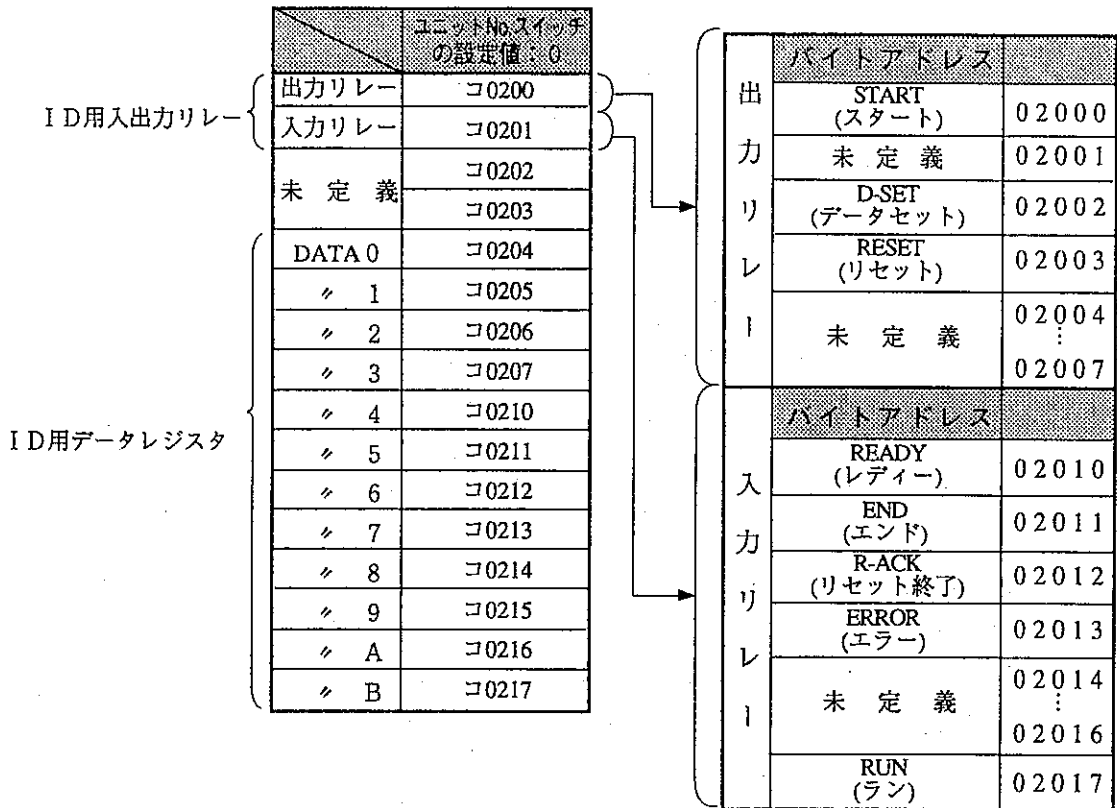
① 入出力ユニットの割付け

| ユニット | 使用レジスタ | 内 容 |
|------------------|--------|---|
| 入力ユニット1 (16点) | コ0000 | ・ワーク到着検出用近接スイッチ (リレー00000) |
| | コ0001 | ・ワーク払出し用 (リレー00001) ・リセット入力 (リレー00010) |
| 出力ユニット1 (16点) | コ0002 | ・ワーク払出し用 (リレー00020) |
| | コ0003 | ・エラー出力 (リレー00030) |

第1ステーション (機種情報の書込)

② I D用入出力リレー、I D用データレジスタの割付け

JW-22DUのユニットNo.スイッチにより割り付けます。



[I D用入出力リレーの内容]

このI D用入出力リレーは通信動作 (書込) をプログラムに設定するのに使用します。

| I D用入出力リレー名 | 内 容 | 信号方向 |
|---------------|--|---|
| START (02000) | ・「OFF」→「ON」時、通信動作を開始。 ・通信動作中は「ON」。 | 出 力 ┌──────────┐ JW-21CU JW-22CU ↓ JW-22DU └──────────┘ |
| D-SET (02002) | 「書込」動作ではJW-21CU/22CU→JW-22DUへデータ転送時「ON」。 | |
| RESET (02003) | ・JW-22DUで異常発生時、その異常状態を解除する時「ON」。(→ERRORリレーが「OFF」になる。) ・通信開始方法が「プレート検知時間無制限」の場合、強制的に通信動作を停止する時「ON」。 ・I Dプレート、JW-21CU/22CUとの通信動作を、停止する時「ON」。 | |
| READY (02010) | 「書込」動作ではJW-22DUがJW-21CU/22CUに書込データを転送要求時「ON」。 | 入 力 ┌──────────┐ JW-21CU JW-22CU ↑ JW-22DU └──────────┘ |
| END (02011) | ・通信動作が終了時「ON」。STARTリレーの立下りで「OFF」。 ・「ON」時、付属情報およびI Dコードを転送。 | |
| R-ACK (02012) | ・RESETリレー立上げ時のリセット処理が終了すると「ON」。 ・RESETリレーが立下りで「OFF」。 | |
| ERROR (02013) | ・異常発生時「ON」。(同時にエラーコードを転送。) | |
| RUN (02017) | ・JW-22DUがJW-21CU/22CUに対して動作可能時「ON」。 | |

I D用入出力リレーの「ON」/「OFF」状態は導・12ページ参照。

導
入

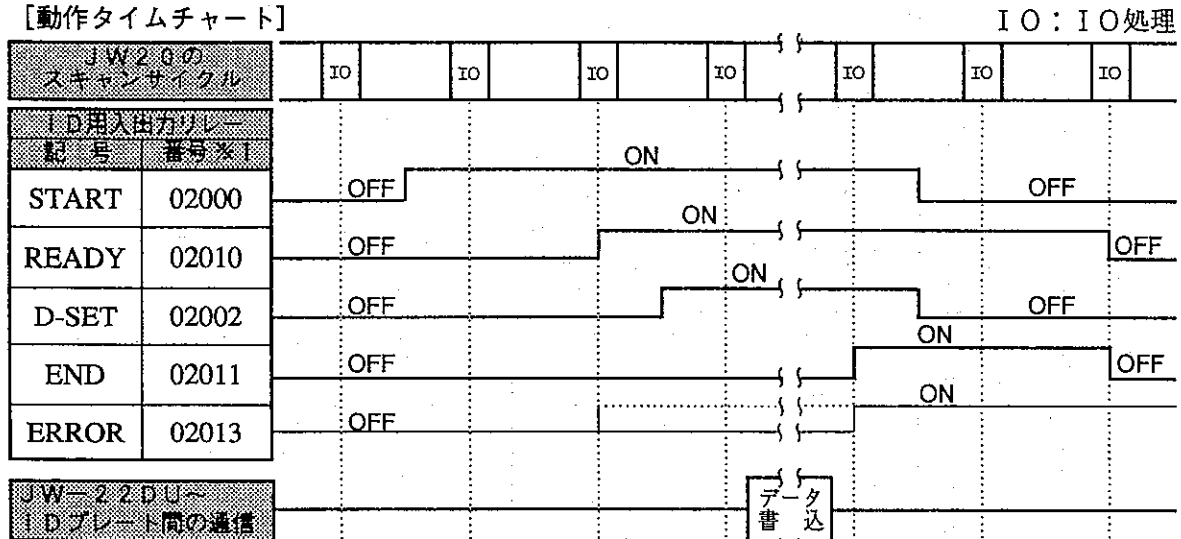
第1ステーション (機種情報の書込)

(4) プログラム

ワーク到着検出用近接スイッチによる書込開始 (WRITEリレー00000: OFF→ON) のとき、JW-21CU/22CUのレジスタ09000~09025 (22バイト) のデータを、IDプレートのメモリアドレス00000~00025(8) (22バイト) に書き込みます。

(照合: なし、通信開始方法: 時間制限方式+IDコード指定なし、ユニットNo.スイッチ: 0)

[動作タイムチャート]

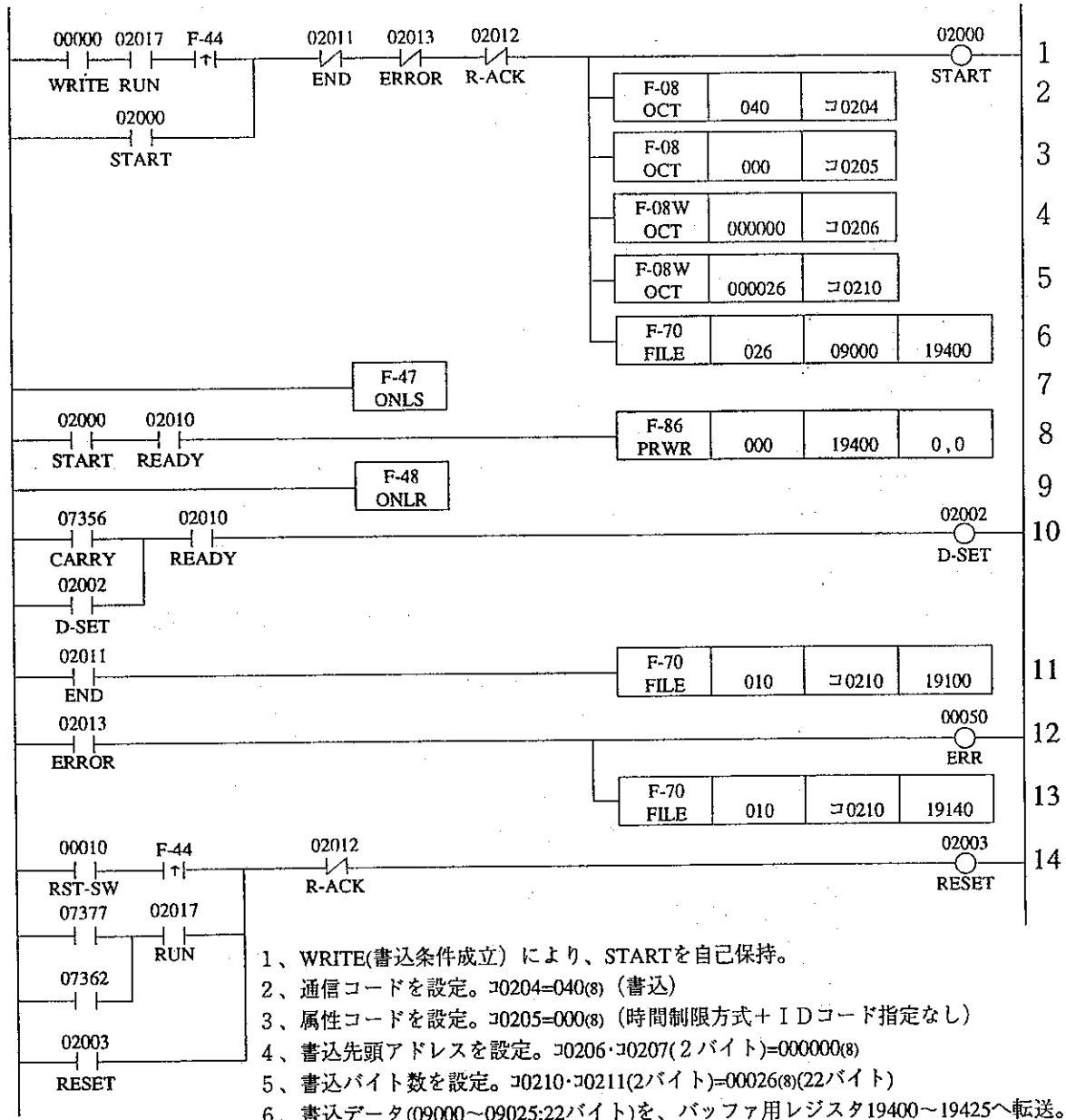


- ・正常終了(END:「ON」)時の内容→前ページ参照
- ・異常発生(ERROR:「ON」)時の内容→10ページ参照

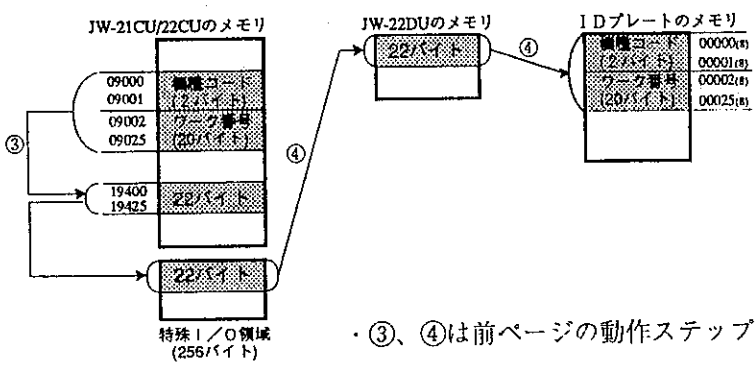
| 動作ステップの解説 | |
|-----------|--|
| ① | JW-21CU/22CUのID用データレジスタに、通信コード・属性コード・書込先頭アドレス・書込バイト数を設定し、STARTを「ON」。 |
| ② | JW-22DUは、JW-21CU/22CUの特殊I/O領域(256バイト)に書込データを転送要求するため、READYが「ON」。 |
| ③ | JW-21CU/22CUの指定レジスタにあるデータ(256バイト)を、特殊I/O領域へ転送(D-SETを「ON」)後、JW-22DUへ転送。このような256バイトずつの転送をn回繰り返す。(ただし、n回目は0~256バイト) |
| ④ | 書込バイト数分のデータをJW-22DUへ転送完了すると、JW-22DU~アンテナ~IDプレート間で通信を行い、IDプレートの指定範囲に書込。(スキャン数は、アンテナ~IDプレート間の通信時間分必要) |
| ⑤ | IDプレートに書込完了するとENDが「ON」し、次の通信に備えてSTARTを「OFF」。(STARTを「OFF」すると、ENDが「OFF」) |

導
入

[プログラム]



- 1、WRITE(書込条件成立)により、STARTを自己保持。
- 2、通信コードを設定。0204=040(8) (書込)
- 3、属性コードを設定。0205=000(8) (時間制限方式+IDコード指定なし)
- 4、書込先頭アドレスを設定。0206・0207(2バイト)=000000(8)
- 5、書込バイト数を設定。0210・0211(2バイト)=00026(8)(22バイト)
- 6、書込データ(09000~09025:22バイト)を、バッファ用レジスタ19400~19425へ転送。
- 7、ONレベル演算開始。8、19400~19777の書込データ(256バイト)を、JW-21CU/22CUの特殊I/O領域(256バイト)へ転送……注)特殊I/O領域のブロックは、0のみ指定可能。
- 9、ONレベル演算終了。10、READYが「ON」すればD-SETを「ON」し、書込データのセットを知らせる。
- 11、動作正常終了後、付属情報とIDコードを転送。0210~0217(8バイト)→19100~10107
- 12、異常発生時、IDエラーのランプを点灯。13、異常発生時、エラーコードと付属情報を転送。0210~0217(8バイト)→19140~19147
- 14、導・7ページの9と同じ。



・③、④は前ページの動作ステップ番号に対応します。

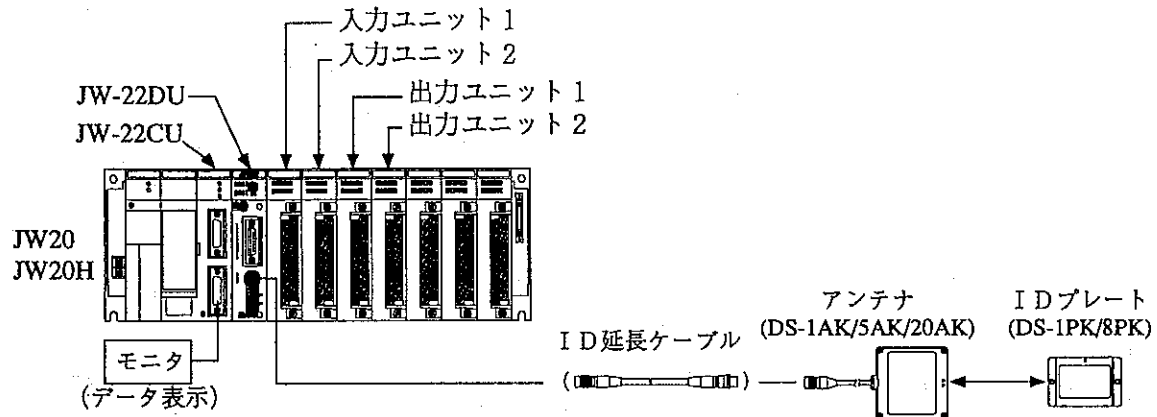
導
入

第2～nステーション（機種情報の読出）

〔3〕第2～nステーション（機種情報の読出）

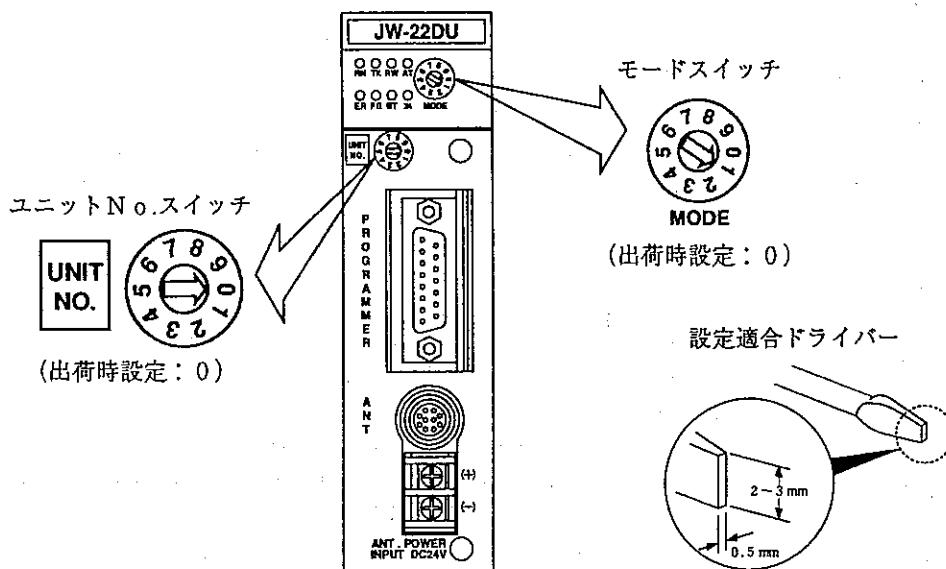
第2～nの各ステーションにて、パレットに取り付けられたIDプレートの機種情報を読み出して、各ステーションで使用される部品棚番号のランプを点灯します。各部品棚の光電センサによりランプ指示されていない部品を使用するとブザーで知らせます。

(1) システム構成



(2) スイッチ設定

JW-22DUのモードスイッチとユニットNo.スイッチを下記のように設定します。



① モードスイッチ

JW-22DUの取付スペースと最大転送データ数により設定します。

第1ステーションでは「1」に設定します。

| モードスイッチ 設定値 | JW-22DUの取付ベース | 最大転送データ数 (JW-21CU/22CU～JW-22DU間) |
|----------------|---------------|-------------------------------------|
| 0 | 基本/増設ベース | 8バイト |
| | リモートI/O子局 | |
| 1 | 基本/増設ベース | 256バイト |
| 2～9 | 設定禁止 | |

・ JW-22DUを基本/増設ベースユニットに取り付け、JW-21CU/22CU～JW-22DU間で9バイト以上のデータを転送する場合、モードスイッチを「0」よりも「1」に設定したほうがJW20/JW20Hのプログラム処理時間を短縮できます。

・モードスイッチが「1」の場合、F-85命令 (特殊I/Oユニットからの読出) およびF-86命令 (特殊I/Oユニットへの書込) が必要です。

・F-85/F-86命令で指定する特殊I/O領域には、各ユニットNo.毎に4つのブロック (設定値: 0～3、各ブロック256バイト) がありますが、JW-22DUでは「0」のみ指定可能です。

② ユニットNo.スイッチ

JW-21CU/22CU～IDプレート間の通信用プログラムに必要なID用レジスタ領域をユニットNo.スイッチで設定します。設定値は他の特殊I/Oユニット (JW-22DUを含む) と重複させないでください。第2～nステーションでは「0」に設定します。

(⇒ ID用レジスタ領域: コ0200～コ0217、導・16ページ参照)

留意点

・スイッチの設定は、JW20/JW20Hへの電源供給「OFF」時に行ってください。

(3) データメモリの割付け

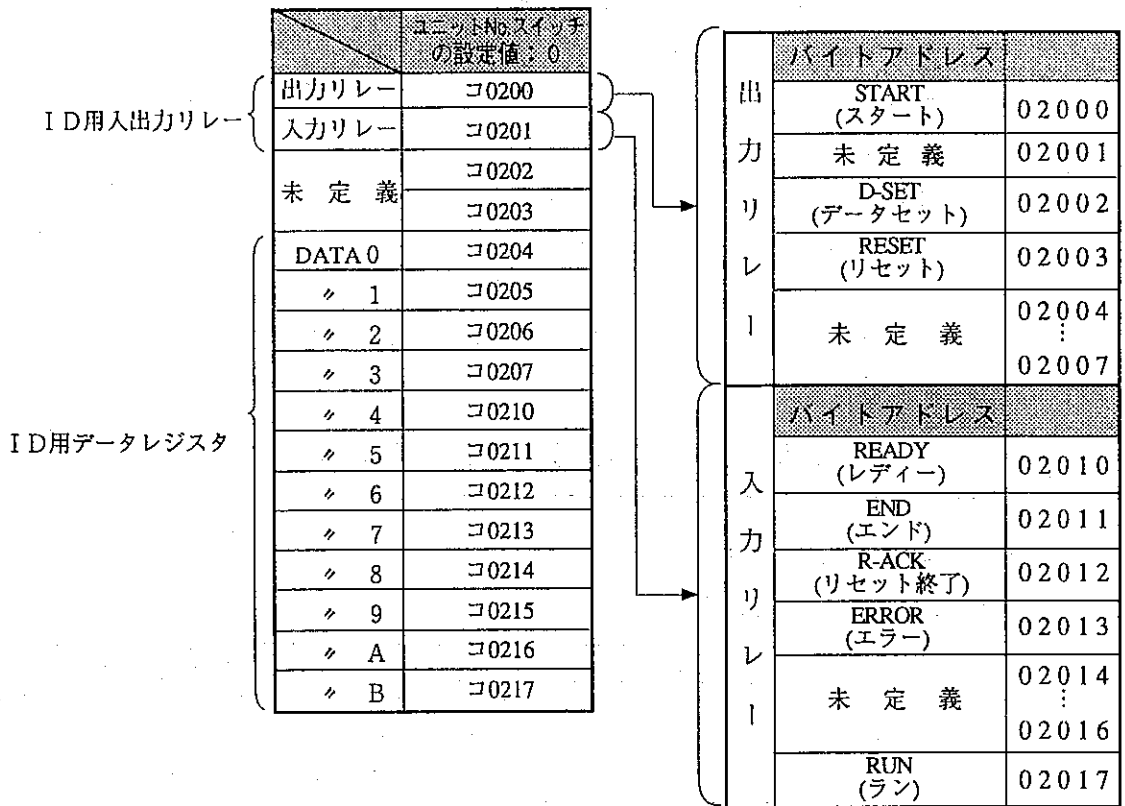
① 入出力ユニットの割付け

| ユニット | 使用レジスタ | 内 容 |
|------------------|----------------|---|
| 入力ユニット1 (16点) | コ0000 コ0001 | ・ワーク到着検出用近接スイッチ (リレー00000) ・ワーク払出し用 (リレー00001) ・リセット入力 (リレー00010) |
| 入力ユニット2 (16点) | コ0002 コ0003 | 部品棚光電センサ (リレー00020～00030、9点) |
| 出力ユニット1 (16点) | コ0004 コ0005 | ・ワーク払出し用 (リレー00040) ・エラー出力 (リレー00050) |
| 出力ユニット2 (16点) | コ0006 コ0007 | 部品棚ブザー用 (リレー00060～00070、9点) |

第2～nステーション（機種情報の読出）

② ID用入出力リレー、ID用データレジスタの割付け

JW-22DUのユニットNo.スイッチにより割り付けます。



[ID用入出力リレーの内容]

このID用入出力リレーは通信動作（読出）をプログラムに設定するのに使用します。

| ID用入出力リレー名 | 内 容 | 信号方向 |
|---------------|--|------------------------------------|
| START (02000) | ・「OFF」→「ON」時、通信動作を開始。 ・通信動作中は「ON」。 | 出 力 |
| D-SET (02002) | 「書込」動作ではJW-21CU/22CU→JW-22DUへデータ転送時「ON」。 | |
| RESET (02003) | ・ JW-22DUで異常発生時、その異常状態を解除する時「ON」。 （→ERRORリレーが「OFF」になる。） ・ 通信開始方法が「プレート検知時間無制限」の場合、強制的に通信動作を停止する時「ON」。 ・ IDプレート、JW-21CU/22CUとの通信動作を、停止する時「ON」。 | JW-21CU JW-22CU ↓ JW-22DU |
| READY (02010) | 「書込」動作ではJW-22DUがJW-21CU/22CUに書込データを転送要求時「ON」。 | 入 力 |
| END (02011) | ・ 通信動作が終了時「ON」。STARTリレーの立下りで「OFF」。 ・ 「ON」時、付属情報およびIDコードを転送。 | |
| R-ACK (02012) | ・ RESETリレー立上げ時のリセット処理が終了すると「ON」。 ・ RESETリレーが立下りで「OFF」。 | |
| ERROR (02013) | ・ 異常発生時「ON」。（同時にエラーコードを転送。） | |
| RUN (02017) | ・ JW-22DUがJW-21CU/22CUに対して動作可能時「ON」。 | |

ID用入出力リレーの「ON」/「OFF」状態は導・18ページ参照。

[ID用データレジスタの内容]

このID用データレジスタは通信動作(読出)をプログラムに設定するのに使用します。

| ID用データレジスタ | | 設定内容 (START立上リスキャン) | 結果内容 | |
|------------|-------|------------------------|-----------------------|-------------------------|
| 記号 | 番号 | | 正常終了時 (END立上リスキャン) | 異常発生時 (ERROR立上リスキャン) |
| DATA 0 | コ0204 | 通信コード | — | — |
| 〃 1 | コ0205 | 属性コード | | |
| 〃 2 | コ0206 | 読出先頭アドレス：下位 | | |
| 〃 3 | コ0207 | 〃 : 上位 | | |
| 〃 4 | コ0210 | 読出バイト数：下位 | 付属情報 | エラーコード |
| 〃 5 | コ0211 | 〃 : 上位 | 〃 | — |
| 〃 6 | コ0212 | — | 〃 | エラー付属情報 |
| 〃 7 | コ0213 | — | 〃 | 〃 |
| 〃 8 | コ0214 | 指定IDコード※1：下位 | IDコード | 〃 |
| 〃 9 | コ0215 | 〃 | 〃 | 〃 |
| 〃 A | コ0216 | 〃 | 〃 | 〃 |
| 〃 B | コ0217 | 〃 : 上位 | 〃 | 〃 |

1、正常終了時の結果内容

| ID用データレジスタ | | 結果内容：正常終了時 (END立上リスキャン) | |
|------------|-------|-------------------------|---------------------------|
| 記号 | 番号 | | |
| DATA 0 | コ0204 | — | |
| 〃 1 | コ0205 | | |
| 〃 2 | コ0206 | | |
| 〃 3 | コ0207 | | |
| 〃 4 | コ0210 | 付属情報 | 0：正常、1：IDプレートの電池電圧低下(警告) |
| 〃 5 | コ0211 | 〃 | 0：正常、1：JW-22DUの電池電圧低下(警告) |
| 〃 6 | コ0212 | 〃 | IDプレートの電池使用率 ※2 |
| 〃 7 | コ0213 | 〃 | 予備領域 |
| 〃 8 | コ0214 | IDコード：下位 | IDプレートとの通信動作の場合に格納される。 |
| 〃 9 | コ0215 | 〃 | |
| 〃 A | コ0216 | 〃 | |
| 〃 B | コ0217 | 〃 : 上位 | |

第2～nステーションでは付属情報とIDコードをレジスタ19100～19107に転送します。

2、異常発生時の結果内容

「第10章 異常と対策」を参照願います。

第2～nステーションではエラーコードと付属情報をレジスタ19140～19147に転送します。

※1 指定IDコードは、属性が「IDコード指定なし」の場合には設定不要。

※2 プレート自己診断(120(8))、プレート電池寿命チェック(123(8))の通信動作のみ格納。

第2～nステーション（機種情報の読出）

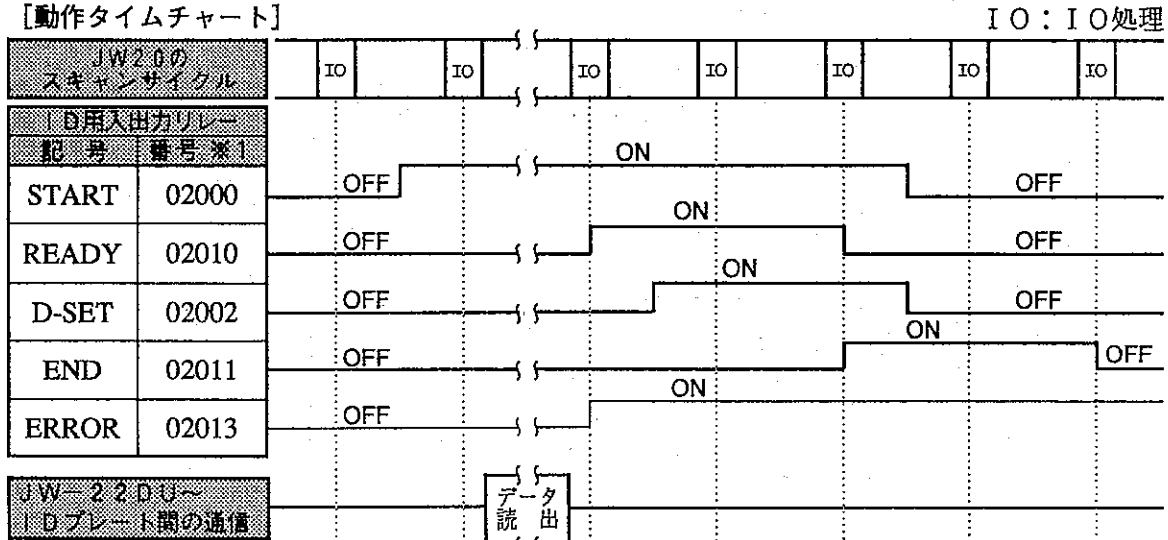
（4）プログラム

第2～nの各ステーションにて以下のプログラムを作成します。ただし、IDプレートに関するプログラムのみを記載します。

- ・ワーク到着検出用近接スイッチによる読出開始（READリレー00000：OFF→ON）のとき、IDプレートのメモリアドレス00000～00025(8)（22バイト）のデータを読み出し、JW-21CU/22CUのレジスタ09000～09025に格納します。

（照合：なし、通信開始方法：時間制限方式＋IDコード指定なし、ユニットNo.スイッチ：0）

〔動作タイムチャート〕



| 配号 | 番号 | 設定内容 |
|--------|-------|--------------|
| DATA 0 | コ0204 | 通信コード：020(8) |
| 〃 1 | コ0205 | 属性コード：000(8) |
| 〃 2 | コ0206 | 読出先頭アドレス：下位 |
| 〃 3 | コ0207 | 〃：上位 |
| 〃 4 | コ0210 | 読出バイト数：下位 |
| 〃 5 | コ0211 | 〃：上位 |

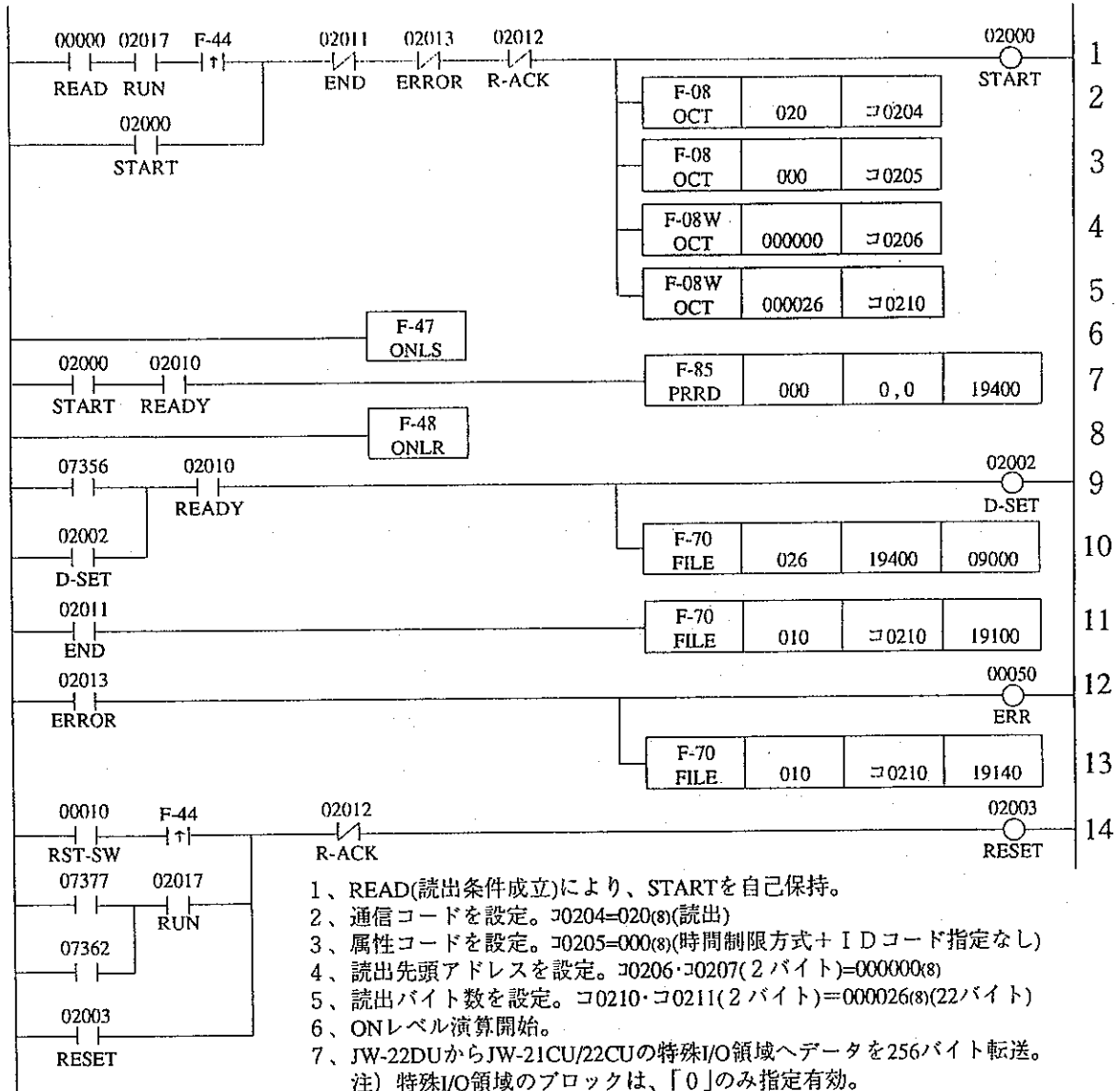
000000(8) (addresses 2, 3)
000026(8) (addresses 4, 5)

- ・正常終了(END:「ON」)時の内容→前ページ参照
- ・異常発生(ERROR:「ON」)時の内容→10・1ページ参照

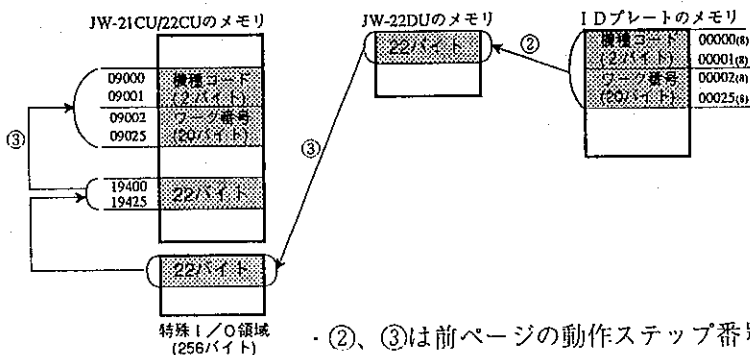
動作ステップの解説

| | |
|---|---|
| ① | JW-21CU/22CUのID用データレジスタに、通信コード・属性コード・読出先頭アドレス・読出バイト数を設定し、STARTを「ON」。 |
| ② | JW-22DU～アンテナ～IDプレート間で通信を行い、読出データをJW-22DUへ転送。この転送が完了すると、READYが「ON」。 (スキャン数は、アンテナ～IDプレート間の通信時間分必要) |
| ③ | READYが「ON」すれば、読出データ(256バイト)をJW-22DUからJW-21CU/22CUのID用データレジスタへ転送(D-SETを「ON」)後、プログラムで指定するレジスタに格納。このような256バイトずつの格納をn回繰り返す。(ただし、n回目は0～256バイト) |
| ④ | 読出バイト数分のデータを指定レジスタに格納完了するとENDが「ON」し、次の通信に備えてSTARTを「OFF」。(STARTを「OFF」すると、ENDが「OFF」) |

[プログラム]



- 1、READ(読出条件成立)により、STARTを自己保持。
- 2、通信コードを設定。コ204=020(8)(読出)
- 3、属性コードを設定。コ205=000(8)(時間制限方式+IDコード指定なし)
- 4、読出先頭アドレスを設定。コ206・コ207(2バイト)=000000(8)
- 5、読出バイト数を設定。コ210・コ211(2バイト)=000026(8)(22バイト)
- 6、ONレベル演算開始。
- 7、JW-22DUからJW-21CU/22CUの特殊I/O領域へデータを256バイト転送。
注) 特殊I/O領域のブロックは、「0」のみ指定有効。
- 8、ONレベル演算終了。
- 9、D-SETを「ON」し、次の256バイトデータをJW-22DUに要求。
- 10、特殊I/O領域の読出データ(22バイト)をレジスタ09000～09025に転送。
- 11、動作正常終了後、付属情報とIDコードを転送。コ210～コ217(8バイト)→19100～19107
- 12、異常発生時、IDエラーのランプを点灯。
- 13、異常発生時、エラーコードと付属情報を転送。コ210～コ217(8バイト)→19140～19147
- 14、導・7ページの9と同じ。



・(2)、(3)は前ページの動作ステップ番号に対応します。

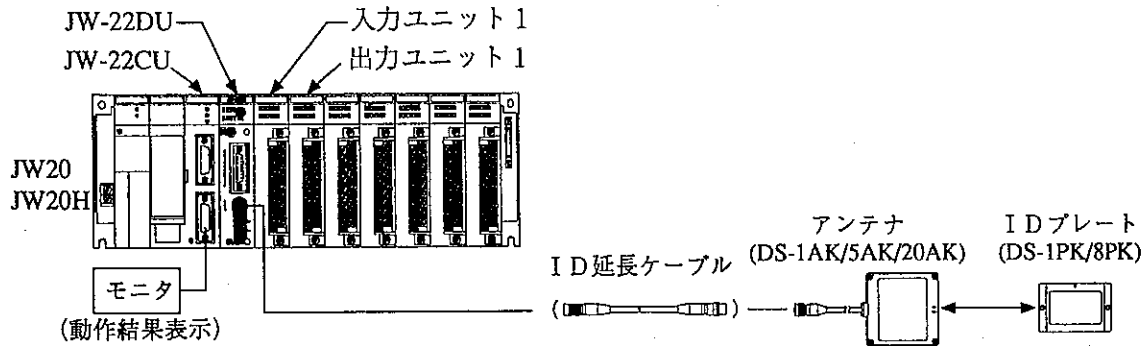
導
入

最終ステーション（機種情報のクリア）

〔4〕最終ステーション（機種情報のクリア）

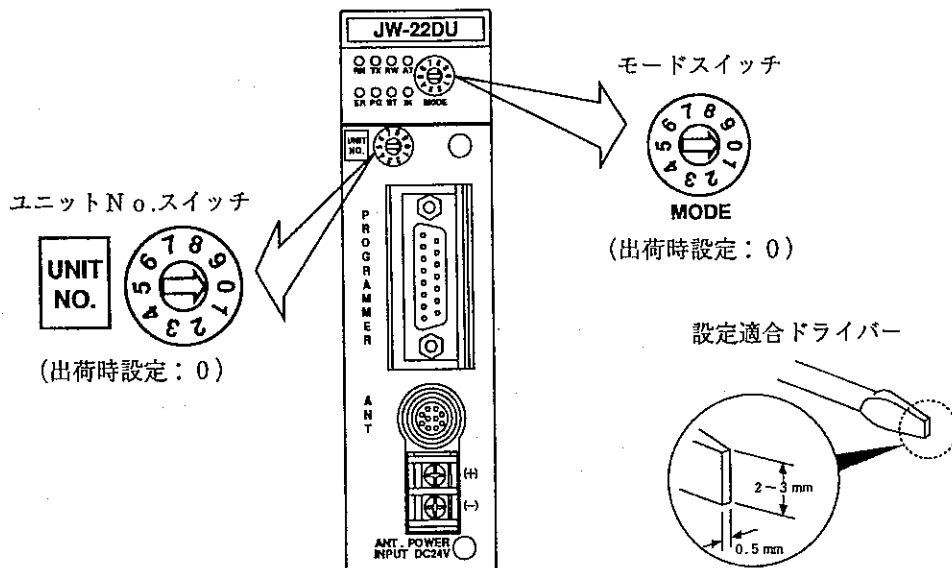
バレットに取り付けられたIDプレートの機種情報をクリアします。

(1) システム構成



(2) スイッチ設定

JW-22DUのモードスイッチとユニットNo.スイッチを下記のように設定します。



① モードスイッチ

JW-22DUの取付スペースと最大転送データ数により設定します。

最終ステーションでは「0」に設定します。

| モードスイッチ 設定値 | JW-22DUの取付ベース | 最大転送データ数 (JW-21CU/22CU～JW-22DU間) |
|----------------|---------------|-------------------------------------|
| 0 | 基本/増設ベース | 8バイト |
| | リモートI/O子局 | |
| 1 | 基本/増設ベース | 256バイト |
| 2～9 | 設定禁止 | |



② ユニットNo.スイッチ

JW-21CU/22CU～I Dプレート間の通信用プログラムに必要なI D用レジスタ領域をユニットNo.スイッチで設定します。設定値は他の特殊I/Oユニット（JW-22DUを含む）と重複させないでください。最終ステーションでは「0」に設定します。

| ユニットNo.スイッチ 設 定 値 | I D用レジスタ領域 (バイトアドレス) | |
|----------------------|-------------------------|-----------------|
| 0 | コ0200～コ0217 | 割付け内容：導・22ページ参照 |
| 1 | コ0220～コ0237 | |
| 2 | コ0240～コ0257 | |
| 3 | コ0260～コ0277 | |
| 4 | コ0300～コ0317 | |
| 5 | コ0320～コ0337 | |
| 6 | コ0340～コ0357 | |
| 7 | コ0360～コ0377 | |
| 8 | 設 定 禁 止 | |
| 9 | | |

留 意 点

・スイッチの設定は、JW20/JW20Hへの電源供給「OFF」時に行ってください。

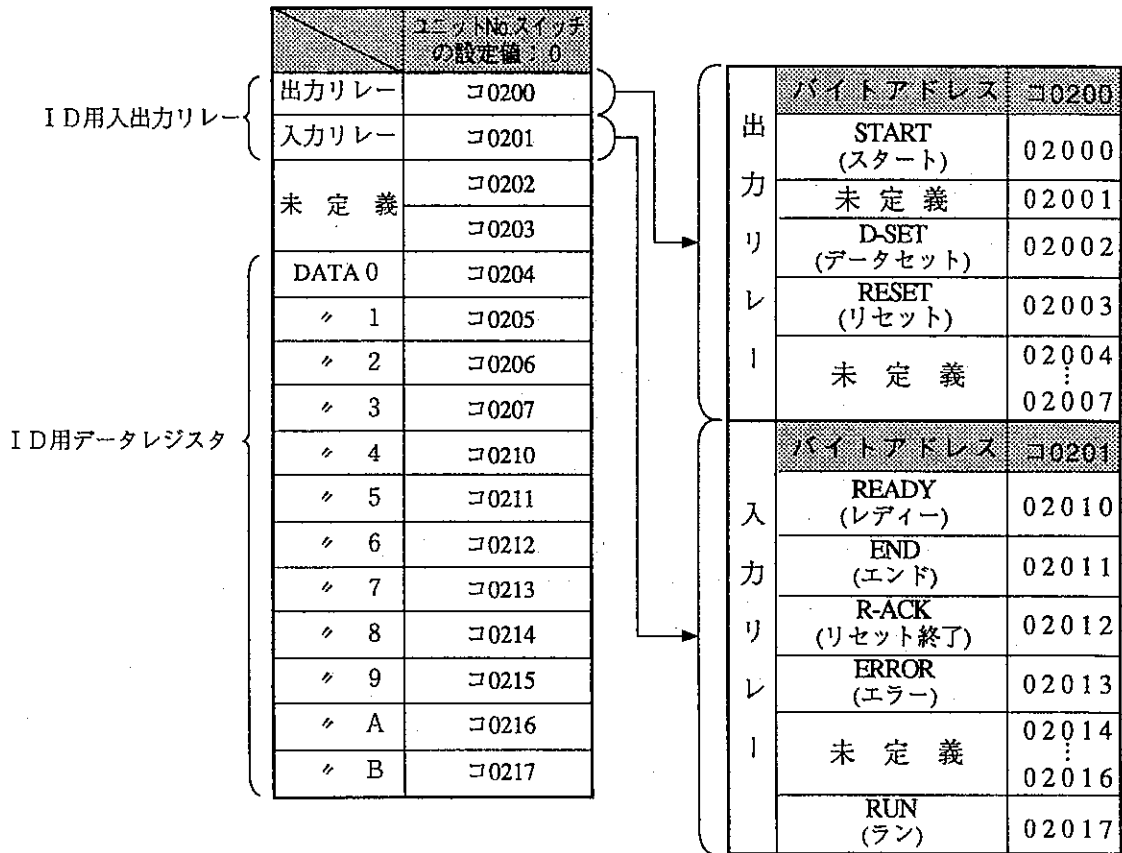
(3) データメモリの割付け

① 入出力ユニットの割付け

| ユニット | 使用レジスタ | 内 容 |
|------------------|--------|---|
| 入力ユニット1 (16点) | コ0000 | ・ワーク到着検出用近接スイッチ (リレー00000) |
| | コ0001 | ・ワーク払出し用 (リレー00001) ・リセット入力 (リレー00010) |
| 出力ユニット1 (16点) | コ0002 | ・ワーク払出し用 (リレー00020) |
| | コ0003 | ・エラー出力 (リレー00030) |

最終ステーション（機種情報のクリア）

- ② ID用入出力リレー、ID用データレジスタの割付け
JW-22DUのユニットNo.スイッチにより割り付けます。



[ID用入出力リレーの内容]

このID用入出力リレーは通信動作（クリア）をプログラムに設定するのに使用します。

| ID用入出力リレー名 | 内 容 | 信号方向 |
|---------------|---|--|
| START (02000) | ・「OFF」→「ON」時、通信動作を開始。 ・通信動作中は「ON」。 | 出力 JW-21CU JW-22CU ↓ JW-22DU |
| D-SET (02002) | 「クリア」動作ではJW-21CU/22CU→JW-22DUへデータ転送時「ON」。 | |
| RESET (02003) | ・JW-22DUで異常発生時、その異常状態を解除する時「ON」。 （→ERRORリレーが「OFF」になる。） ・通信開始方法が「プレート検知時間無制限」の場合、強制的に通信動作を停止する時「ON」。 ・IDプレート、JW-21CU/22CUとの通信動作を、停止する時「ON」。 | |
| READY (02010) | 「クリア」動作ではJW-22DUがJW-21CU/22CUにクリアデータを転送要求時「ON」。 | 入力 JW-21CU JW-22CU ↑ JW-22DU |
| END (02011) | ・通信動作が終了時「ON」。STARTリレーの立下りで「OFF」。 ・「ON」時、付属情報およびIDコードを転送。 | |
| R-ACK (02012) | ・RESETリレー立上げ時のリセット処理が終了すると「ON」。 ・RESETリレーが立下りで「OFF」。 | |
| ERROR (02013) | ・異常発生時「ON」。（同時にエラーコードを転送。） | |
| RUN (02017) | ・JW-22DUがJW-21CU/22CUに対して動作可能時「ON」。 | |

ID用入出力リレーの「ON」/「OFF」状態は導・24ページ参照。

最終ステーション (機種情報のクリア)

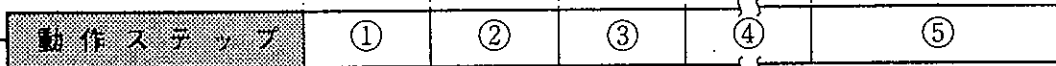
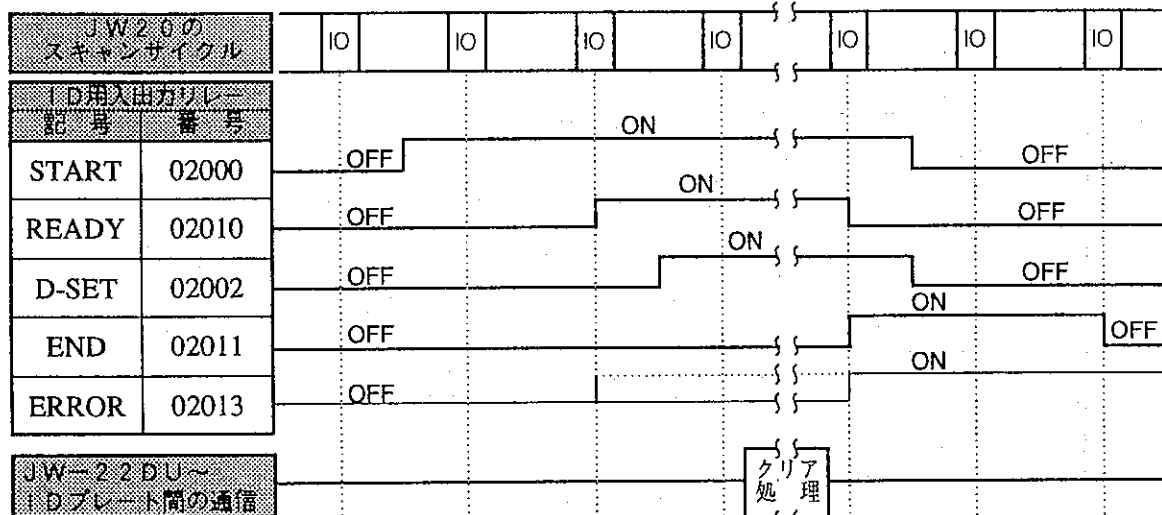
(4) プログラム

ワーク到着検出用近接スイッチによるクリア開始 (CLEARリレー-00000:OFF→ON) のとき、IDプレートのメモリアドレス00000~00025(8) (22バイト) に、0(8)を一括して書き込みます。

(照合:なし、通信開始方法:時間制限方式+IDコード指定なし、ユニットNo.スイッチ:0)

[動作タイムチャート]

IO: IO処理

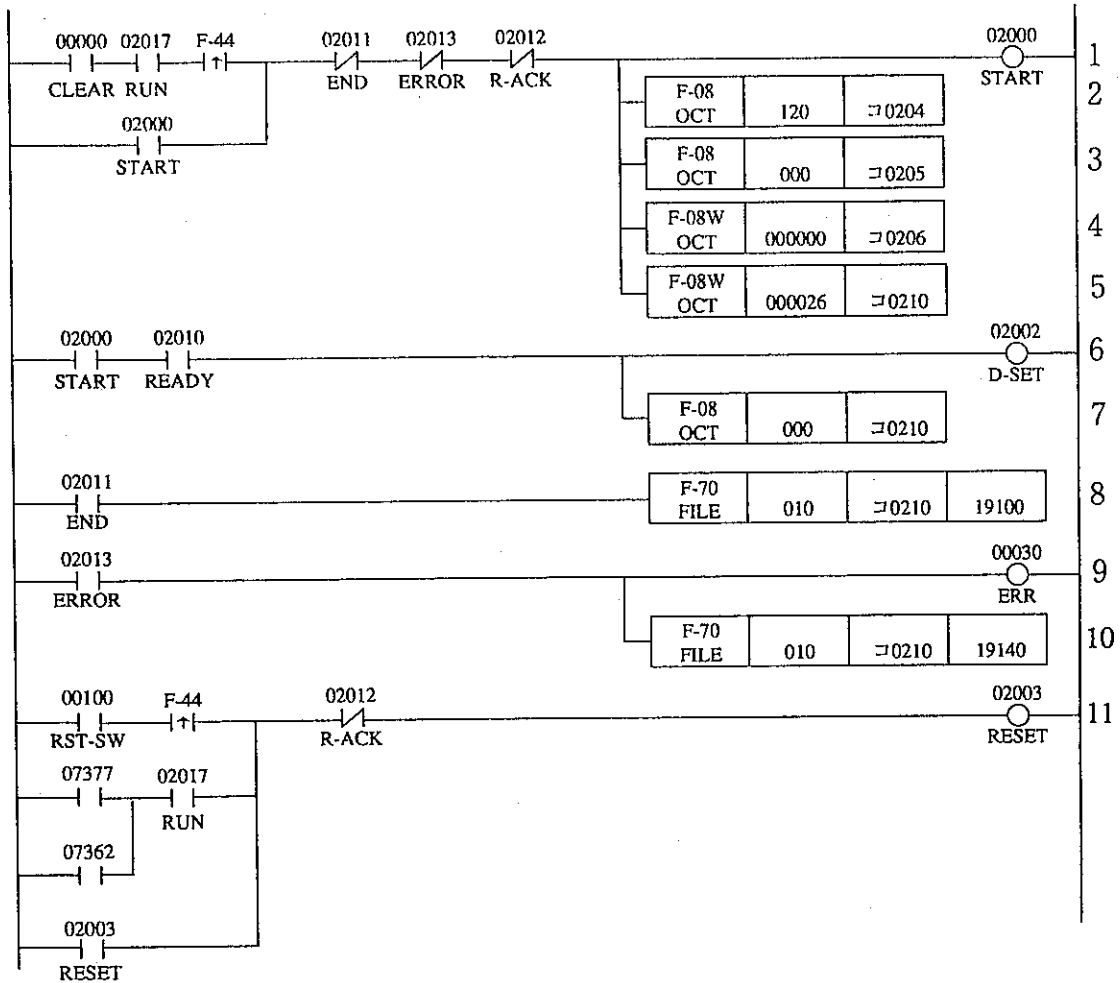


| ID用データレジスタ | | 記号 | 番号 | 内容 |
|------------|-------|-----------|--------|---------------|
| DATA 0 | コ0204 | 通信コード | 060(8) | |
| 〃 1 | コ0205 | 属性コード | 000(8) | |
| 〃 2 | コ0206 | クリア先頭アドレス | 下位 | |
| 〃 3 | コ0207 | 〃 | :上位 | |
| 〃 4 | コ0210 | クリアバイト数 | 下位 | クリアデータ:000(8) |
| 〃 5 | コ0211 | 〃 | :上位 | |

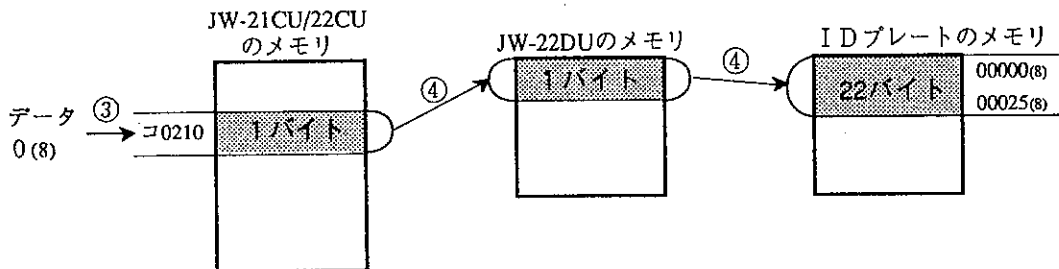
- ・正常終了(END:「ON」)時の内容→前ページ参照
- ・異常発生(ERROR:「ON」)時の内容→10・1ページ参照

| 動作ステップの解説 | |
|-----------|---|
| ① | JW-21CU/22CUのID用データレジスタに、通信コード(060(8))・属性コード・クリア先頭アドレス・クリアバイト数を設定し、STARTを「ON」。 |
| ② | JW-22DUは、DATA4にクリアデータを転送要求するため、READYを「ON」。 |
| ③ | DATA4へクリアデータを転送し、D-SETを「ON」。 |
| ④ | JW-21CU/22CU~JW-22DU~アンテナ~IDプレート間で通信を行い、クリアデータをIDプレートの指定範囲に書込。(スキャン数は、アンテナ~IDプレート間の通信時間分必要) |
| ⑤ | 書込完了するとENDが「ON」し、次の通信に備えてSTARTを「OFF」。(STARTを「OFF」すると、ENDが「OFF」) |

[プログラム]



- 1、CLEAR(クリア条件成立)により、STARTを自己保持。
- 2、通信コードを設定。コ204=060(8) (クリア)
- 3、属性コードを設定。コ205=000(8) (時間制限方式+ I Dコード指定なし)
- 4、クリア先頭アドレスを設定。コ206・コ207(2バイト)=000000(8)
- 5、クリアバイト数を設定。コ210・コ211(2バイト)=000026(8)(22バイト)
- 6、READYが「ON」になれば、D-SETを「ON」。
- 7、コ210にクリアデータ「0」を転送。
- 8、動作正常終了後、付属情報と I Dコードを転送。コ210～コ217(8バイト)→19100～19107
- 9、異常発生時、 I Dエラーのランプを点灯。
- 10、異常発生時、エラーコードと付属情報を転送。コ210～コ217(8バイト)→19140～19147
- 11、導・7ページの9と同じ。



・③、④は前ページの動作ステップ番号に対応します。

付 録

付録1 各地方総合通信局への免許申請方法

本IDプレートシステムをご使用になるときは、以下の要領で無線局免許を申請してください。

なお、申請等の詳細は総務省の電波利用のインターネットホームページを参照願います。

ホームページアドレス <http://www.tele.soumu.go.jp/>

(1) IDプレートシステムに関する電波法規制

伝送媒体として電磁誘導方式や電波方式のように電磁界を用いる場合、電波法の適用を受け、方式により免許申請の必要なものと不必要なものがあります。

IDプレートシステムは下記の③「構内無線局の移動体識別装置」に該当するため、免許申請が必要です。

① 誘導式通信設備（電波法施行規則 第44条 第1項 第2号）

- ・「当該設備のサービスイリアが $\lambda/2\pi$ の範囲で、 $\lambda/2\pi$ の地点における電界強度が $15\mu\text{V}$ 以下」であれば、誘導式通信設備として認められます。
- ・誘導式通信設備は総務大臣の許認可を必要としません。
- ・使用する周波数は数十kHzから数百kHzのものが大部分です。

参考 1GHzでは $\lambda/2\pi = 4.8\text{cm}$ となり、通信距離が不足します。

② 微弱電波通信設備（電波法施行規則 第6条）

- ・「発射する電波が著しく微弱な無線局」に該当すれば、微弱電波通信設備として認められます。
- ・微弱電波通信設備は総務大臣の許認可を必要としません。
- ・発射する電波の強さは送信装置から3mの距離に於ける電界強度で規制されます。例えば

100GHzまでの周波数範囲では、

322MHz以下……………500 $\mu\text{V}/\text{m}$ 以下

322MHz～100GHz……………35 $\mu\text{V}/\text{m}$ 以下

となっています。

参考 昭和61年7月（1986年7月）以前は、100mの距離での電界強度で規定されていました。

③ 構内無線局の移動体識別装置（電波法施行規則 第14条）

- ・誘導式通信設備や微弱電波通信設備は総務大臣の許認可を必要としないため、手軽に利用できますが、他の無線設備からの電波に対して無防備な無線設備と言えます。
- ・他の無線設備からの影響を受けないシステムとして、昭和61年6月（1986年6月）に構内無線局の一つとして「移動体識別装置」が認められました。
- ・「2GHz帯を使用し、0.3W以下」と誘導式無線設備や微弱電波無線設備に比べ、強力な電波の発射が認められています。
- ・但し、正式な無線設備であるだけに、総務大臣の許認可が必要になりますが、簡単な手続きで無線局の開設ができ、無線従事者も必要としないように使用者の便宜が図られています。
- ・移動体識別装置の製造者は「技術基準適合制度」に基づき検査を受け、「技術基準適合証明証書」を取得したものを販売するように義務付けられています。
- ・移動体識別装置の適用を受けるシステムは専用の周波数帯を使用し、他の無線設備からの妨害を受けにくい信頼性の高いシステムであると言えます。

(2) 申請に必要な書類

| 書 類 名 | 用 紙 | 提出部数 | 記 入 例 | 内 容・備 考 |
|-----------------|------|---------------------|-----------------|---|
| ① 無線局免許申請書 | 所定用紙 | 所定用紙－1部 コ ピ ー－1部 | No.6/7ページ 参照 | 提出したコピーは受付番号記入後、申請者の控えとなる。 |
| ② 無線局事項書及び工事設計書 | 所定用紙 | 2部 | No.7/7ページ 参照 | 無線設備の常置場所の住所を証明する書類(会社案内等)のコピーを添付のこと。使用アンテナの証明番号等を記載。 |
| ③ 無線システム構成図 | 自 由 | 2部 | ―― | ・系統図(システム全体のブロック図：計算機等を含む) ・敷地平面図(移動体識別装置の設置場所の簡単な平面図) |
| ④ 設置場所を証明できる書類 | ―― | コピー1部 | ―― | NITの請求書、登記簿謄本など |

「①無線局免許申請書」、「②無線局事項書及び工事設計書」の用紙は、総務省のホームページ(付・1ページ)からダウンロードできます。

・書類はすべて黒ペン又はワープロで記入してください。

また、提出書類はファイリング等にて、まとめて提出してください。

(3) 免許申請先

各地方総合通信局(北海道、東北、関東、信越、北陸、中部、近畿、中国、四国、九州、沖縄の全国11か所)の陸上部私設課。⇒付・4ページ参照

参考1 郵送での免許申請も可能です。

参考2 総合通信局：旧名称 電気通信監理局

(4) 申請手数料

| 申請 | 手数料 |
|-----|-------------|
| 新規 | 1件あたり3,350円 |
| 再免許 | 1件あたり1,850円 |

・1つのシステムで複数の移動体識別装置を使用する場合、無線局は1局となります。従って、無線局免許申請は1件になります。

・再免許については、付・4ページを参照願います。

(5) 代理申請制度

使用者に代わって、システムの製造メーカー又は販売店等が代理で申請できます。

- ・代理申請の場合、(2)「申請に必要な書類」以外に使用する代表者の発行した委任状(用紙は自由、ただし用紙サイズはB5)が必要です。
- ・代理申請を依頼される場合、当社(営業部)または販売店に相談してください。
(当社営業部の住所は、各マニュアルの裏に記載しています。)

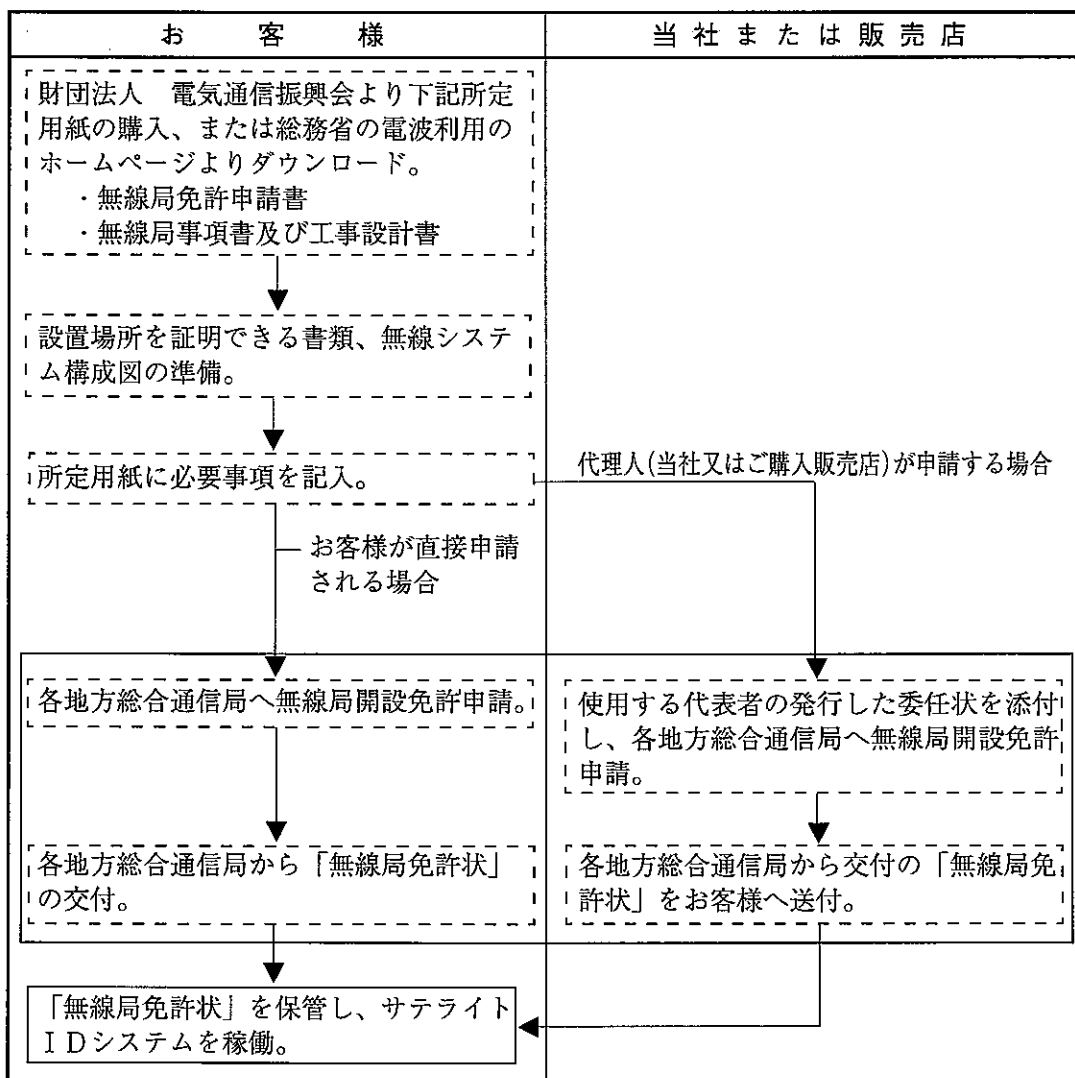
(6) 申請から免許交付までの期間

通常、1か月以内に免許状が交付されます。

(7) 免許条件の変更

免許申請時の内容から変更(社名/代表者等の変更、設置場所、使用目的、システム構成等の変更)/異動があった場合、変更届けが必要です。届けの要/不要は各総合通信局に相談してください。

(8) 各地方総合通信局への免許申請手順



(9) 電波利用料

平成5年4月1日から電波利用料制度が導入されました。

- ・IDプレートシステムの電波利用料は、1システムにつき年額600円です。
- ・電波利用料は、無線局の免許の日(翌年以降は毎年、免許の日に対応する日)から30日以内に1年分を納付する必要があります。
支払い方法等の詳細は、各地方の総合通信局にご確認願います。

(10) 免許の有効期限

免許には有効期限があります。IDプレートシステムの場合は5年です。

(11) 再免許申請

IDプレートシステムを継続して使用するためには、5年毎に再免許申請を行う必要があります。再免許の申請は免許に有効期間満了前3ヶ月以上、6ヶ月を超えない期間内に行う必要があります。

再免許申請の方法は、新規免許申請時と同じ「申請書」と「無線局事項書及び工事設計書」に、継続して無線局を運営する必要性などを記載します。

再免許申請の手数料は、1件あたり1,850円です。

■ 総合通信局の事務所一覧

| 事務所 | 所在地 | 電話 | 管轄区域 |
|---------------|--|-----------------|--------------------------------------|
| 本省 (総務省) | 〒100-8926 東京都千代田区霞が関1-3-2 電気通信消費者相談センター | 03-5253-5900(代) | |
| 北海道 総合通信局 | 〒060-8795 札幌市北区北八条西2丁目1-1 | 011-709-4652(代) | 北海道 |
| 東北 総合通信局 | 〒980-8795 仙台市青葉区本町3-2-23 | 022-221-0682 | 宮城県、福島県、岩手県、 青森県、山形県、秋田県 |
| 関東 総合通信局 | 〒100-8795 東京都千代田区大手町2-3-2 | 03-3243-8674 | 東京都、神奈川県、埼玉県、群馬県、 千葉県、茨城県、栃木県、山梨県 |
| 信越 総合通信局 | 〒380-8795 長野市旭町1108 | 026-234-9987 | 長野県、新潟県 |
| 北陸 総合通信局 | 〒920-8795 金沢市広坂2-2-60 | 0762-33-4481 | 石川県、福井県、富山県 |
| 東海 総合通信局 | 〒461-8795 名古屋市東区白壁1-15-1 | 052-971-9620 | 愛知県、三重県、静岡県、 岐阜県 |
| 近畿 総合通信局 | 〒540-8795 大阪市中央区大手前1-5-44 | 06-6942-8561 | 大阪府、京都府、兵庫県、 奈良県、滋賀県、和歌山県 |
| 中国 総合通信局 | 〒730-8795 広島市中区東白島町19-36 | 082-222-3367 | 広島県、鳥取県、島根県、 岡山県、山口県 |
| 四国 総合通信局 | 〒790-8795 松山市宮田町8-5 | 089-936-5066 | 愛媛県、徳島県、香川県、 高知県 |
| 九州 総合通信局 | 〒860-8795 熊本市二の丸1-4 | 096-326-7865 | 福岡県、大分県、佐賀県、長崎県、 熊本県、宮崎県、鹿児島県 |
| 沖縄 総合通信事務所 | 〒900-8797 那覇市東町26-29 | 098-865-2306 | 沖縄県 |

■ 財団法人 電気通信振興会の事務所一覧

| 事務所 | 所在地 | 電話 |
|-----------|----------------------------|--------------|
| 本部 | 〒170-8480 東京都豊島区駒込2-3-10 | 03-3940-3951 |
| 北海道支部 | 〒003-0801 札幌市白石区菊水一条3-1-5 | 011-811-4334 |
| 東北支部 | 〒980-0014 仙台市青葉区本町3-2-26 | 022-265-3178 |
| 関東支部 | 〒170-8480 東京都豊島区駒込2-3-10 | 03-5907-3511 |
| 信越支部 | 〒380-0836 長野市南県町693-4 | 026-234-2402 |
| 北陸支部 | 〒920-0918 金沢市尾山町1-10 | 076-263-6243 |
| 東海支部 | 〒461-0011 名古屋市東区白壁1-15-1 | 052-961-2515 |
| 近畿支部 | 〒540-0036 大阪市中央区船越町1-3-5 | 06-6942-0598 |
| 中国支部 | 〒730-0004 広島市中区東白島20-8 | 082-223-3500 |
| 四国支部 | 〒790-0814 松山市味酒町1-10-2 | 089-941-0957 |
| 九州支部 | 〒860-0804 熊本市辛島町5-1 | 096-324-1355 |
| 沖縄支部 | 〒900-0025 那覇市壺川165 壺川ビル3F | 098-831-9000 |
| 通信総合研究所支部 | 〒184-0015 東京都小金井市貫井北町4-2-1 | 042-322-3952 |

記入例

免許
無線局 申請書
~~再免許~~

年 月 日

**総合通信局長 殿

申請者

住所
本社

氏名
社名

代表者氏名

代表者名+役職名

代表者印

収入印紙貼付欄

下記の無線局を開設したいので、電波法第6条の規定により別紙の書類を添えて申請します。

記

| ① 無線局の種別及び局数 | ② 識別信号 | ③ 免許の番号 | ④ 免許の年月日 | ⑤ 備考 |
|---------------|--------|---------|----------|-------------------------------------|
| 構内無線局 局数 1 | 空欄 | 空欄 | 空欄 | (DS-5AK) 0.0022W : 1局 × 3350円 |

- 注1 免許又は再免許のいずれかの不要の文字を抹消すること。
- 2 施行規則第51条の15第1項第1号に掲げる無線局の免許の申請をする場合は、同項に規定する所轄地方総合通信局長(沖縄総合通信事務所長を含む。)にあること。
- 3 申請者の欄の記載は、次によること。
- (1)住所については、法人又は団体の場合は、本店又は主たる事務所の所在地を記載すること。
 - (2)氏名については、法人または団体の場合は、その商号又は名称並びに代表者の役職名及び氏名を記載し、代表者の印を押すこと。ただし、申請者が国の機関、地方公共団体、法律により直接に設立された法人及び特別の法律により特別の設立行為をもって設立された法人の場合は、代表者の氏名の記載を要しない。
 - (3)申請者が外国人である場合は、住所については、国籍及び日本における居住地を記載し、氏名については自筆により記載したときは、押印を省略することができる。
 - (4)代理人による申請の場合は、申請者に関する必要事項を記載するとともに、当該代理人の住所の郵便番号及び電話番号を付記すること。
- 4 収入印紙については、次によること。
- (1)複数の無線局を申請する場合は、「①無線局の種別及び局数」の欄の記載事項に対応して、手数料の内訳を記載すること。
(記載例) 10W 1局×9,000円
1W 6局×4,000円
合計 33,000円
 - (2)第8条の2の規定により合算した額に相当する収入印紙を貼る場合は、申請書の余白に該当合算した額の内訳を記載すること。
 - (3)該当欄に全部を貼付できない場合は、別紙に貼付する旨を記載し、日本工業規格A列4番の用紙に貼付すること。
- 5 ①の欄から④の欄までの記載は、次によること。
- (1)①の欄は、第2条1項及び第2項に掲げる無線局の種別を記載し、第15条の2の2第1項又は第2項の規定により一括して申請を行う場合は、無線局の種別ごとの局数を併せて記載すること。この場合において、放送局にあっては放送の種類を付記すること。
 - (2)②の欄から④の欄までは、再免許の申請の場合に限り、現に免許を受けている無線局について、①の欄の記載事項に対応して記載すること。
- 6 第15条の4第1項又は第15条の5第1項の規定の適用がある無線局の場合において、免許状及び第15条の4第2項又は第15条の5第2項において準用する第8条第2項の書類(再免許の無線局にあっては、免許状及び第15条の4第2項又は第15条の5第2項において準用する第8条第2項の書類)の郵送をそれぞれ希望するときは、申請者又は代理人の住所の郵便番号、住所及び氏名を記載した返信用封筒を申請書に添付すること。
- 7 用紙は、日本工業規格A列4番とし、当該欄に全部を記載することができない場合は、その欄に別紙に記載する旨を記載し、この様式に定める規格の用紙に適宜記載すること。

記入例

| 無線局事項書及び工事設計書 | | | | ※整理番号 | | | | | |
|---|--|-----------------------|-------------|----------------|----------------------------|-------|-------|------|---------|
| 申請(届出)の区分 | 無線局の種類別 | 無線局の数 | 免許の番号 | 運用開始の予定期日 | 記入 | | | | |
| <input checked="" type="checkbox"/> 開設 <input type="checkbox"/> 変更 <input type="checkbox"/> 再免許 | LO | 1 局分 | 空欄 | 最初の免許の年月日 | 空欄 | | | | |
| 申請(届出)を必要とする理由 | 空欄 | | | | | | | | |
| 氏名又は名称 | フリガナ コード [空欄] | 記入 | | | | | | | |
| 住所 | フリガナ 都道府県-市区町村コード [空欄] | 記入 郵便番号() 電話番号() | | | | | | | |
| 無線局の目的 | コード [空欄] | 構内無線業務用 | | | | | | | |
| 免許の年月日 | 空欄 | 免許の有効期間 | 空欄 | 無線設備の工事落成の予定期日 | 記入 | | | | |
| 通信の相手方 | 免許人所属の無線設備 | | | 通信事項 | 構内無線業務に関する事項 | | | | |
| 無線設備の <input type="checkbox"/> 設置場所 又 <input checked="" type="checkbox"/> 常置場所 | フリガナ 都道府県-市区町村コード [空欄] | 住所、会社名、〇〇工場等 | | | | | | | |
| 移動範囲 | 空中線の位置 コード [空欄] | 東経度分秒 | 北緯度分秒 | 通信所等別紙有 | <input type="checkbox"/> ★ | | | | |
| 識別信号 | 空欄 | | | | | | | | |
| 電波の型式並びに希望する周波数の範囲及び空中線電力 | A1D NON 2448.875MHz 0.0022W | | | | | | | | |
| 添付図面 | <input type="checkbox"/> 回線経路図 <input type="checkbox"/> 通信路構成図 <input type="checkbox"/> 業務区域を示す図 <input type="checkbox"/> 周波数配列図 <input type="checkbox"/> 宇宙通信系概念図 ★ | | | | | | | | |
| 通信方式 | コード[空欄] | 空欄 | | | | | | | |
| <input type="checkbox"/> 型式検定 又 <input checked="" type="checkbox"/> 技術基準適合証明 | 番 号 | 製 造 番 号 | A T I S 番 号 | | | | | | |
| | 証明証書の番号 ADA…… (複数ある場合は別紙) | 8700…… (複数ある場合は別紙) | 空欄 | | | | | | |
| 空中線系 | 空 中 線 | | | 給 電 線 等 | | 備 考 | | | |
| | 空中線型式等 | 海拔高 | 地上高 | 利得 | 給電線損失 | その他損失 | 共用器損失 | 指向方向 | 主放射角度の幅 |
| | 基本コード - 付加コード - 偏波面コード []-[]-[] []-[]-[] []-[]-[] | | | | | | | | |
| 附属装置 | [CON] | [] | [] | [] | [] | | | | |
| その他の工事設計 | 空欄 | | | | | | | | |
| 備考 | 2448.875MHzは2427MHz~2470.75MHzの中心周波数 | | | ※処理欄 | 産業別コード [] 処理年月日 空欄 | | | | |

パソコン、PLCの場合

★ 記入不要

MEMO

付録2 ASCII (JIS) コード表

(1) 2進数/16進数用

・ASCIIコード表の使い方

大文字のAは上位ビット「4」と下位ビット「1」の場所にあります。

よって、AのASCIIコードは「4 1(H)」となります。

| | | 上位ビット | | | | | |
|-------|---|-------|---|---|---|---|---|
| | | 0 | 1 | 2 | 3 | 4 | 5 |
| 下位ビット | 0 | | | | | | |
| | 1 | | | | | A | |
| | 2 | | | | | | |
| | 3 | | | | | | |

| | | 上位ビット | | | | | | | | | | | | | | | | |
|-------|-----|-------|------|------|------|------|------|------|------|------|------|------|------|------|------|------|------|------|
| | | 16進 | 0 | 1 | 2 | 3 | 4 | 5 | 6 | 7 | 8 | 9 | A | B | C | D | E | F |
| 下位ビット | 16進 | 2進 | 0000 | 0001 | 0010 | 0011 | 0100 | 0101 | 0110 | 0111 | 1000 | 1001 | 1010 | 1011 | 1100 | 1101 | 1110 | 1111 |
| | 0 | 0000 | NUL | DLE | SP | 0 | @ | P | ` | p | | | SP | ー | タ | ミ | | |
| | 1 | 0001 | SOH | DC1 | ! | 1 | A | Q | a | q | | | 。 | ア | チ | ム | | |
| | 2 | 0010 | STX | DC2 | ″ | 2 | B | R | b | r | | | 「 | イ | ツ | メ | | |
| | 3 | 0011 | ETX | DC3 | # | 3 | C | S | c | s | | | 」 | ウ | テ | モ | | |
| | 4 | 0100 | EOT | DC4 | \$ | 4 | D | T | d | t | | | , | エ | ト | ヤ | | |
| | 5 | 0101 | ENQ | NAK | % | 5 | E | U | e | u | | | ・ | オ | ナ | ユ | | |
| | 6 | 0110 | ACK | SYN | & | 6 | F | V | f | v | | | ヲ | カ | ニ | ヨ | | |
| | 7 | 0111 | BLE | ETB | ′ | 7 | G | W | g | w | | | ア | キ | ヌ | ラ | | |
| | 8 | 1000 | BS | CAN | (| 8 | H | X | h | x | | | イ | ク | ネ | リ | | |
| | 9 | 1001 | HT | EM |) | 9 | I | Y | i | y | | | ウ | ケ | ノ | ル | | |
| | A | 1010 | LF | SUB | * | : | J | Z | j | z | | | エ | コ | ハ | レ | | |
| | B | 1011 | VT | ESC | + | ; | K | [| k | | | | オ | サ | ヒ | ロ | | |
| | C | 1100 | FF | FS | , | < | L | ¥ | l | | | | ヤ | シ | フ | ワ | | |
| | D | 1101 | CR | GS | — | = | M |] | m | } | | | ユ | ス | ヘ | ン | | |
| | E | 1110 | SO | RS | . | > | N | ^ | n | — | | | ヨ | セ | ホ | ° | | |
| | F | 1111 | SI | US | / | ? | O | _ | o | DEL | | | ツ | ソ | マ | ° | | |

・本コード表はJIS規格のもので未定義部分は省略します。

(2) 8進数用

・ASCIIコード表の使い方

大文字のAは上位2桁「10」と下位1桁

「1」の場所にあります。

よって、AのASCIIコードは8進数

「101(8)」となります。


| | | 上位 | | | | | | | |
|--------|---|----|----|----|----|----|----|----|----|
| | | 04 | 05 | 06 | 07 | 08 | 10 | 11 | 12 |
| 下 位 | 0 | | | | | | | | |
| | 1 | | | | | | A | | |
| | 2 | | | | | | | | |

| | | 上位2桁 | | | | | | | | | | | | | | | |
|------------------|---|------|----|-----|-----|----|----|----|----|----|----|----|----|----|----|----|-----|
| | | 8進 | 00 | 01 | 02 | 03 | 04 | 05 | 06 | 07 | 10 | 11 | 12 | 13 | 14 | 15 | 16 |
| 下 位 一 桁 | 0 | NUL | BS | DLE | CAN | SP | (| 0 | 8 | @ | H | P | X | ` | h | p | x |
| | 1 | SOH | HT | DC1 | EM | ! |) | 1 | 9 | A | I | Q | Y | a | i | q | y |
| | 2 | STX | LF | DC2 | SUB | 々 | * | 2 | : | B | J | R | Z | b | j | r | z |
| | 3 | ETX | VT | DC3 | ESC | # | + | 3 | ; | C | K | S | [| c | k | s | { |
| | 4 | EOT | FF | DC4 | FS | \$ | , | 4 | < | D | L | T | ¥ | d | l | t | |
| | 5 | ENQ | CR | NAK | GS | % | - | 5 | = | E | M | U |] | e | m | u | |
| | 6 | ACK | SO | SYN | RS | & | . | 6 | > | F | N | V | ^ | f | n | v | ~ |
| | 7 | BLE | SI | ETB | US | ' | / | 7 | ? | G | O | W | _ | g | o | w | DEL |

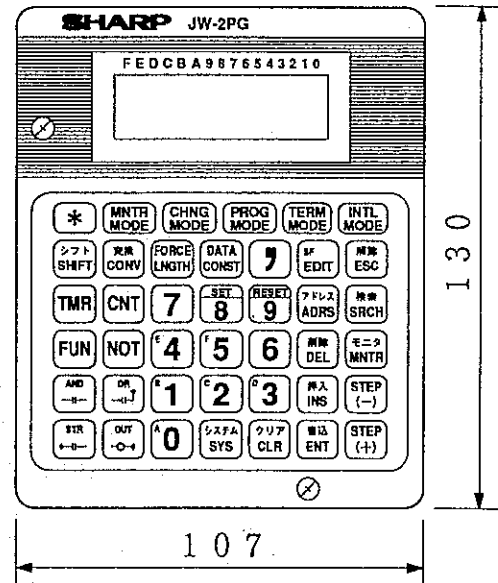
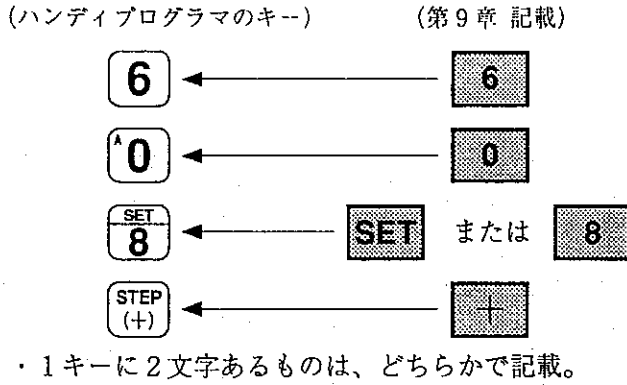
| | | 上位2桁 | | | | | | | | | | | | | | | |
|------------------|---|------|----|----|----|----|----|----|----|----|----|----|----|----|----|----|----|
| | | 8進 | 20 | 21 | 22 | 23 | 24 | 25 | 26 | 27 | 30 | 31 | 32 | 33 | 34 | 35 | 36 |
| 下 位 一 桁 | 0 | | | | | SP | イ | ー | ク | タ | ネ | ミ | リ | | | | |
| | 1 | | | | | 。 | ウ | ア | ケ | チ | ノ | ム | ル | | | | |
| | 2 | | | | | 「 | エ | イ | コ | ツ | ハ | メ | レ | | | | |
| | 3 | | | | | 」 | オ | ウ | サ | テ | ヒ | モ | ロ | | | | |
| | 4 | | | | | ´ | ヤ | エ | シ | ト | フ | ヤ | ワ | | | | |
| | 5 | | | | | ・ | ユ | オ | ス | ナ | ヘ | ユ | ン | | | | |
| | 6 | | | | | ヲ | ヨ | カ | セ | ニ | ホ | ヨ | 。 | | | | |
| | 7 | | | | | ア | ツ | キ | ソ | ヌ | マ | ラ | 。 | | | | |

・本コード表はJIS規格のもので未定義部分は省略します。

付録3 ハンディプログラムのキー配置図

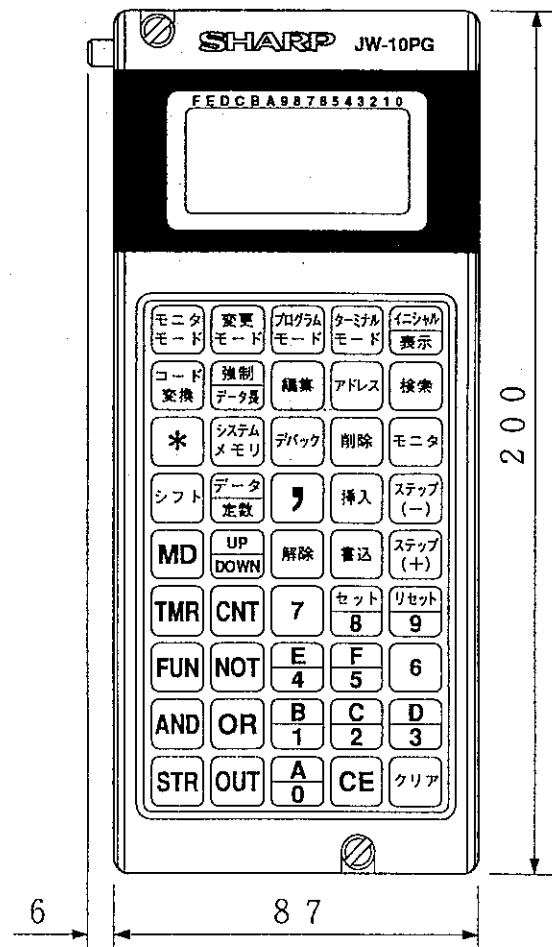
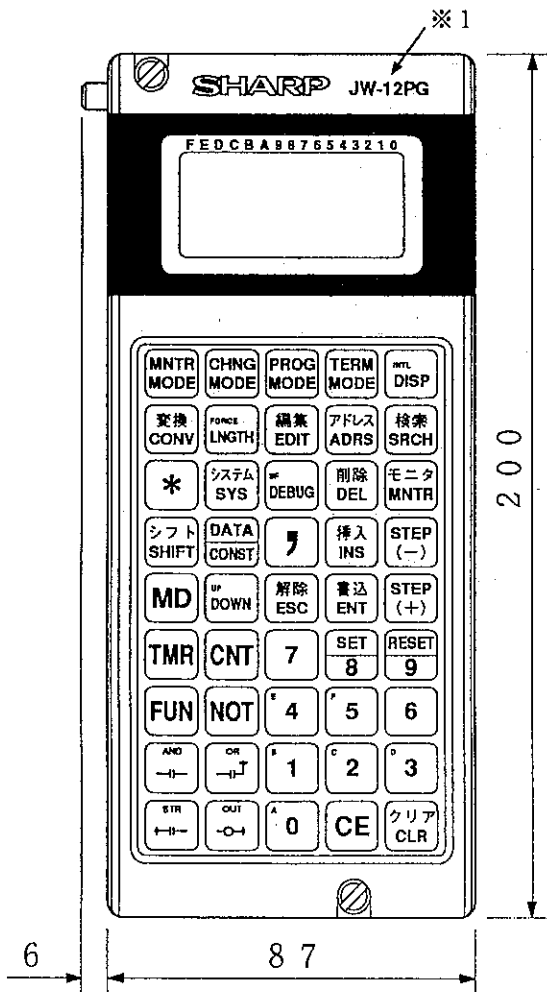
「第9章 周辺装置の使用方法」では、ハンディプログラマ JW-2PG/12PG/11PG/10PGのキーは下記のように各キーの文字を  で囲んで記載しています。

JW-2PG (単位: mm)



JW-12PG JW-11PG

JW-10PG ※2



※1 JW-11PGの場合、JW-11PGとなります。

※2 JW-10PGのキーはJW-12PG/11PGとキー配置が同じです。対応して参照願います。

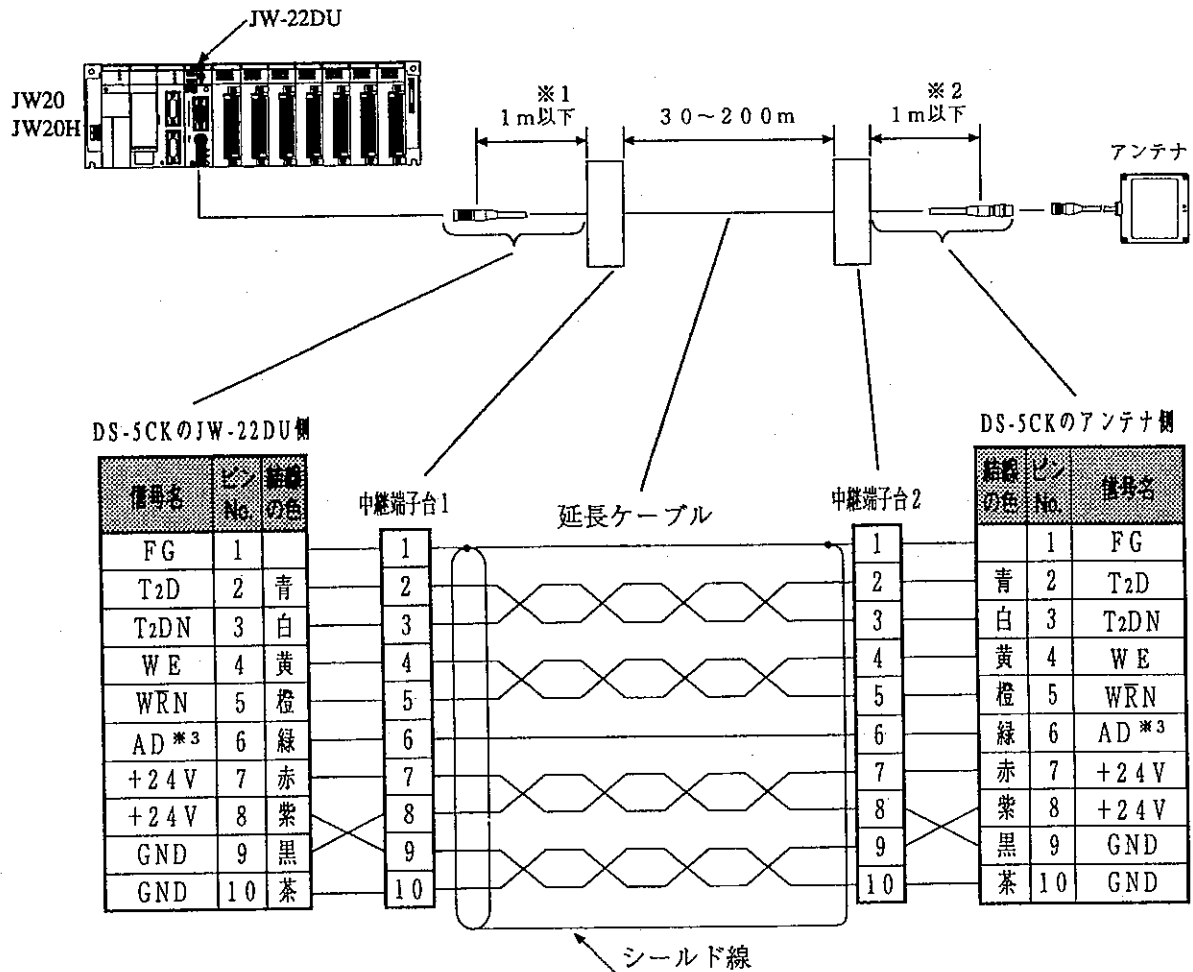
付録4 1D延長ケーブルの延長方法

JW-22DU～アンテナ間の接続ケーブルは、標準品としてDS-5CK（5m）、DS-10CK（10m）、DS-20CK（20m）、DS-30CK（30m）があります。

DS-30CK（30m）より長いものが必要な場合、以下の方法（DS-5CKを使用）により最大1kmまで延長できます。

(1) 30～200mの延長

導体サイズが0.5～1.25mm²程度のケーブルで延長します。



※1 DS-5CKのJW-22DU側を1m以下に切断。

※2 DS-5CKのアンテナ側を1m以下に切断。

※3 (2か所) AD(アンテナ電源監視)の信号はGNDとペアにする。

※4 延長ケーブルについて

① 推奨ケーブル

誘導障害に強く、軽量で仕上がり外径の細い計装用ケーブルが最適です。

日立電線製 KPEV-S□□-5Pまたは相当品(□□:導体サイズ)

② 最大延長ケーブル長

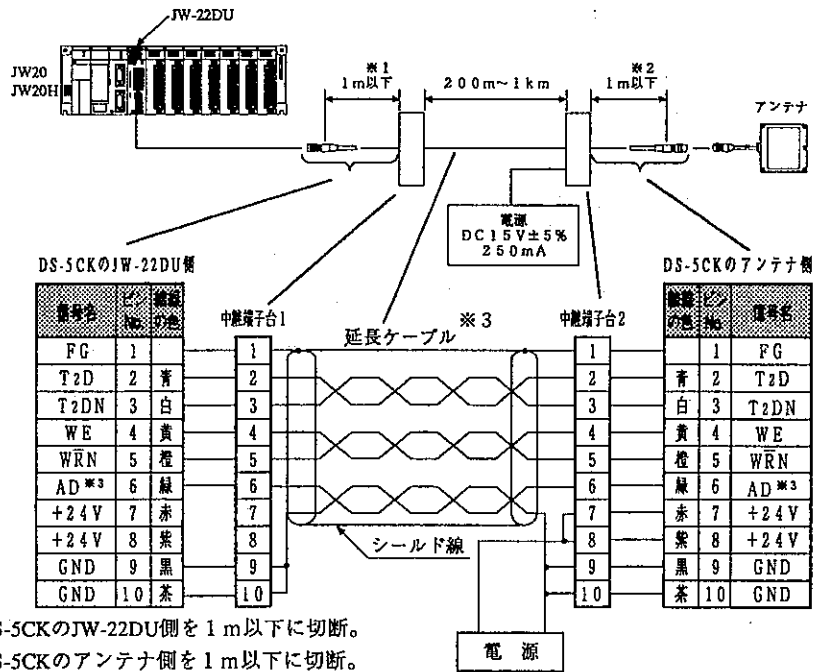
JW-22DUからアンテナへの供給電源の電圧降下がケーブル長に比例して大きくなります。その電圧降下が1V以下となるよう次ページの計算例を参考に、延長ケーブルの導体サイズとケーブル長を検討してください。

(2) 200m~1kmの延長

導体サイズが0.5mm²程度のケーブルで延長します。

アンテナへの電源はJW-22DUから供給するのではなく、アンテナの近くにDC15V電源を設置して供給します。ただし、JW-22DUの外部電源端子にDC24Vを接続する必要があります。

JW-22DUとアンテナ間のケーブルは通信のみに使います。



- ※1 DS-5CKのJW-22DU側を1m以下に切断。
- ※2 DS-5CKのアンテナ側を1m以下に切断。
- ※3 推奨ケーブルは日立電線製KPEV-S0.5-3Pまたは相当品。

計算例

※4 ② 最大延長ケーブル長 (前ページ) の計算例を示します。

電源用芯線は「2本使い」とすると、 $R_D = R_r \times (L_m \div 1000) \times 2 \div 2$ より

$$\text{最大ケーブル長 } L_m \text{ [m]} = (R_D \times 1000) \div R_r$$

| | |
|---|--|
| $R_D \text{ } [\Omega]$: 延長ケーブル (往復) の許容導体抵抗 $R_D = E_D \div I_s = 1 \div 0.25 = 4 \text{ } [\Omega]$ $R_r \text{ } [\Omega]$: 使用温度で1km当りの導体抵抗 $R_r : R_{20} \{1 + \alpha_{20} (T - 20)\}$ $R_{20} \text{ } [\Omega/\text{km}]$: 20℃における導体抵抗 α_{20} : 温度係数 (0.00393) $T \text{ } [^\circ\text{C}]$: 使用温度 | $E_D \text{ } [V]$: JW-22DU~アンテナ間の許容電圧降下 (最大1V) $I_s \text{ } [A]$: アンテナの消費電流 (0.25A) |
|---|--|

よって、 $L_m \text{ [m]} = 4000 \div R_r$

次表に $T = 70 \text{ } [^\circ\text{C}]$ のときの計算例を示します。

| | | | | |
|-------------------------------|------|------|------|------|
| 導体サイズ [mm ²] | 0.5 | 0.75 | 0.9 | 1.25 |
| R_{20} : 20℃における導体抵抗 [Ω/km] | 34.0 | 25.5 | 21.7 | 17.2 |
| R_{70} : 70℃における導体抵抗 [Ω/km] | 40.7 | 30.5 | 26.0 | 20.6 |
| 最大ケーブル長 [m] | 98 | 131 | 154 | 194 |
| 仕上り外径 [mm] | 13.0 | 13.5 | 14.0 | 15.0 |

[あ]

アクティブ積算時間 7・12
 アンテナ (DS-1AK/5AK/20AK) 4・3、11・2
 異常と対策 10・1
 異常履歴 7・17
 位置関係 5・1
 移動速度 (I Dプレート) 5・9
 エラーコード 10・2
 エラーメッセージ 9・18
 エラー付属情報 10・3
 応用プログラム 8・54

[か]

書込 8・22
 書込プロテクト 7・13
 各部のなまえとはたらき 4・1
 外部電源端子 6・7
 概要 1・1
 クリア 8・36
 クリア (プログラマ) 9・13
 コピー 8・46
 コピー (プログラマ) 9・14

[さ]

周囲温度 5・14
 周辺装置の使用法 9・1
 障害物による影響 5・2
 仕様 11・1
 使用法 7・1
 診断 8・48、9・16
 時刻の読出/設定 (プログラマ) 9・10
 時刻読出 8・20
 受信禁止時間 7・12
 システム構成 3・1
 制限方式 (プレート検知時間) 7・18
 制限方式の使用例 7・19
 製造年月 (I Dプレート) 7・12
 設置条件 5・1
 属性コード 7・22

[た]

耐屈曲性 (アンテナケーブル) 5・16
 耐振動性、耐衝撃性 5・16
 耐薬品性、耐溶剤性 5・15
 通信開始方法 (アンテナ～I Dプレート間) 7・18
 通信開始方法の設定値 7・22

通信時間 (アンテナ～I Dプレート) 5・9
 通信時間履歴 7・16
 通信制限時間 7・15、7・18
 通信動作 7・7
 通信動作 (プログラマによる) 9・2
 通信動作回数 7・12
 通信動作別の設定必要項目 8・1
 通信動作別の操作項目 (プログラマによる) 9・3
 電気通信監理局への免許申請方法 付・1
 電池寿命 (I Dプレート) 5・11
 データ転送関係 (プログラマによる) 9・3
 データ転送内容 8・2
 データ転送方向 7・8
 データ表示 9・1
 とくに注意していただきたいこと 2・1
 動作表示灯の設定 7・15
 動作表示灯の点灯設定時間 7・12
 特長・機能 1・1
 時計の現在時刻 7・16
 時計の時刻設定 8・34
 取付
 I Dコントロールユニット (JW-22DU) 6・1
 アンテナ (DS-1AK/5AK/20AK) 6・2
 I Dプレート (DS-1PK/8PK) 6・4
 取付間隔 5・7
 導入アプリケーション 導・1

[は]

配線方法 6・7
 ハンディプログラマのキー配置図 付・10
 表示パネル 4・2
 付録 付・1
 ブロックチェック 8・48
 プレート検出方法 7・18、9・7
 プレート検知時間 7・18、9・7
 プレート自己診断 8・48
 プレート初期化 8・40
 プレート電池寿命チェック 8・50
 プログラマによる通信動作 9・2
 プログラマの操作手順 9・4
 プログラム例 8・1

[ま]

マニュアル実行 9・1
 密閉性 5・15

無制限方式 (プレート検知時間) 7・18
無制限方式の使用例 7・20
無制限連続方式 (プレート検知時間) 9・7
メモリ
 IDプレート 7・10
 JW-22DU 7・14
モードスイッチの設定 7・2

[や]

ユニットNo.スイッチの設定 7・3
読出 8・6

[ら]

履歴クリア 8・44
リトライ回数履歴 7・16

[A、B、C、……]

ASCII (JIS) コード表 付・8
IDコード 7・11
IDコード書込 8・28
IDコード指定 7・21、9・7
IDコードの読出/書込 (プログラマ) 9・8
IDコード読出 8・12
IDコントロールユニット (JW-22DU) 4・1、11・1
IDプレート (DS-1PK/8PK) 4・4、11・3
IDプレートの電池寿命 5・11
IDプレートの読出/書込 (プログラマ) 9・6
ID延長ケーブル (DS-5CK/10CK/20CK/30CK)
 4・4、11・3
ID延長ケーブルの延長方法 付・11
ID延長ケーブルの接続 6・6
ID用データレジスタの内容 7・6
ID用入出力リレーの内容 7・4
JW-22DUの初期化 8・42
JW-22DUの読出/書込 (プログラマ) 9・9
JW-22DU自己診断 8・52
JW-22DU書込 8・30
JW-22DU読出 8・14
RAMチェック 8・48
ROMチェック 8・50

シャープマニファクチャリングシステム株式会社

本 社 〒581-8581 大阪府八尾市跡部本町4丁目1番33号

● インターネットホームページによるシャープ制御機器の情報サービス
<http://www.sharp.co.jp/sms/>