

仕様一覧表

形名		室内ユニット	室外ユニット
		AY-P22SBC	AU-P22SBY
性	冷房能力(kW)	2.2(0.7~3.0)	
	冷房中間(kW)	1.2	
	暖房能力(kW)	3.0(0.7~4.7)	
	暖房中間(kW)	1.6	
	暖房低温能力(kW)	3.4	
	除湿能力(L/h)	1.31	
	風量(m ³ /min)	冷房/暖房 12.0/13.8	冷房/暖房 22.5/21.5
能	騒音(dB)	冷房/暖房 43/44	冷房/暖房 45/45
	電源(V)	単相 100	
電	消費電力(W)	冷房	420(150~750)
		冷房中間	240
		暖房	565(150~1265)
		暖房中間	280
気	運転電流(A)	冷房	4.9
		暖房	6.4
特	運転力率(%)	冷房	86
		暖房	88
性	始動電流(A)	6.4	
	圧縮機出力(W)	ロータリー 650	
送風機構	送風機出力(W)	22	41
	ファン形式	クロスフローファン	プロペラファン
	ファンスピード	12速	8速
温	風向調節	上下(自動)・左右(手動)	
	温度調節器	電子式プッシュサーモ	
タイマー	電子式12時間タイマー		
電源コード長さ(m)	1.8		
フィルター	ポリプロピレン製ネット(防カビ)		
ドレン口	ドレンホース付(長さ0.45m)左右取換可 先端形状: 18mm及び16mmホース用		
冷凍	蒸発形態	キャピ;アリーチューブ	
	補助パイプ長さ(cm)	細管43 太管37	
サ	配管太さ	細管	6.35(1/4)
		太管	9.52(3/8)
イ	配管接続	フレア	
	冷媒量[R-410A](g)	850	
ク	能力可変回路	インバーター方式(25~110Hz)	
		製品質量(kg)	11
ユニット間配線	3芯(VVFケーブル 2.0mm)		
使用コンセント	□125V-15A		
使用ブレーカー	2P,110V,20A		
認証マーク	JET		
テレコ端子	JEM-A対応(オプション)		
最大配管長さ	15m(10mを超える場合は1m当り20gの冷媒を補充)		
室内・外ユニット間の許容高低差	10m		
付属品	保証書、取扱説明書、工事説明書、据付板、ねじ一式、室外ユニット用ドレン口、リモコン、乾電池(R03:2本)リモコンホルダー		

注意 1.運転特性はJIS(日本工業規格)に基づいた数値です。
 2.この仕様は製品の改善のため、予告なく変更することがあります

形名		室内ユニット AY-P25SBC	室外ユニット AU-P25SBY
性能	冷房能力(kW)	2.5(0.7~3.2)	
	冷房中間(kW)	1.3	
	暖房能力(kW)	3.2(0.7~5.0)	
	暖房中間(kW)	1.7	
	暖房低温能力(kW)	3.6	
	除湿能力(L/h)	1.41	
	風量(m ³ /min)	冷房/暖房 13/14.5	冷房/暖房 24/23
騒音(dB)	冷房/暖房 44/46		冷房/暖房 45/45
	電源(V)	単相 100	
電気	消費電力(W)	冷房	470(140~770)
		冷房中間	215
	暖房	暖房	610(130~1245)
		暖房中間	265
運転電流(A)	冷房	5.5	
	暖房	6.6	
運転効率(%)	冷房	85	
	暖房	92	
始動電流(A)	6.6		
圧縮機出力(W)	ロータリー 650		
	送風機出力(W)	31	41
送風機構	ファン形式	クロスフローファン	プロペラファン
	ファンスピード	12速	8速
風向調節	上下(自動)・左右(手動)		
温度調節器	電子式プッシュサーモ		
タイマー	電子式12時間タイマー		
電源コード長さ(m)	1.8		
フィルター	ポリプロピレン製ネット(防カビ)		
ドレン口	ドレンホース付(長さ0.45m)左右取換可 先端形状: 18mm及び16mmホース用		
冷凍	蒸発形態	膨張弁	
	補助パイプ長さ(cm)	細管43 太管37	
サイ	配管太さ	細管	6.35(1/4)
		太管	9.52(3/8)
イ	配管接続	フレア	
	冷媒量[R-410A](g)	970	
ル	能力可変回路	インバーター方式(12~100Hz)	
	製品質量(kg)	11	32
ユニット間配線	3芯(VVFケーブル 2.0mm)		
使用コンセント	□125V-15A		
使用ブレーカー	2P,110V,20A		
認証マーク	JET		
テレコン端子	JEM-A対応(オプション)		
最大配管長さ	15m(10mを超える場合は1m当たり20gの冷媒を補充)		
室内・外ユニット間の許容高低差	10m		
付属品	保証書、取扱説明書、工事説明書、据付板、ねじ一式、室外ユニット用ドレン口、リモコン、乾電池(R03:2本)リモコンホルダー		

注意 1.運転特性はJIS(日本工業規格)に基づいた数値です。

2.この仕様は製品の改善のため、予告なく変更することがあります

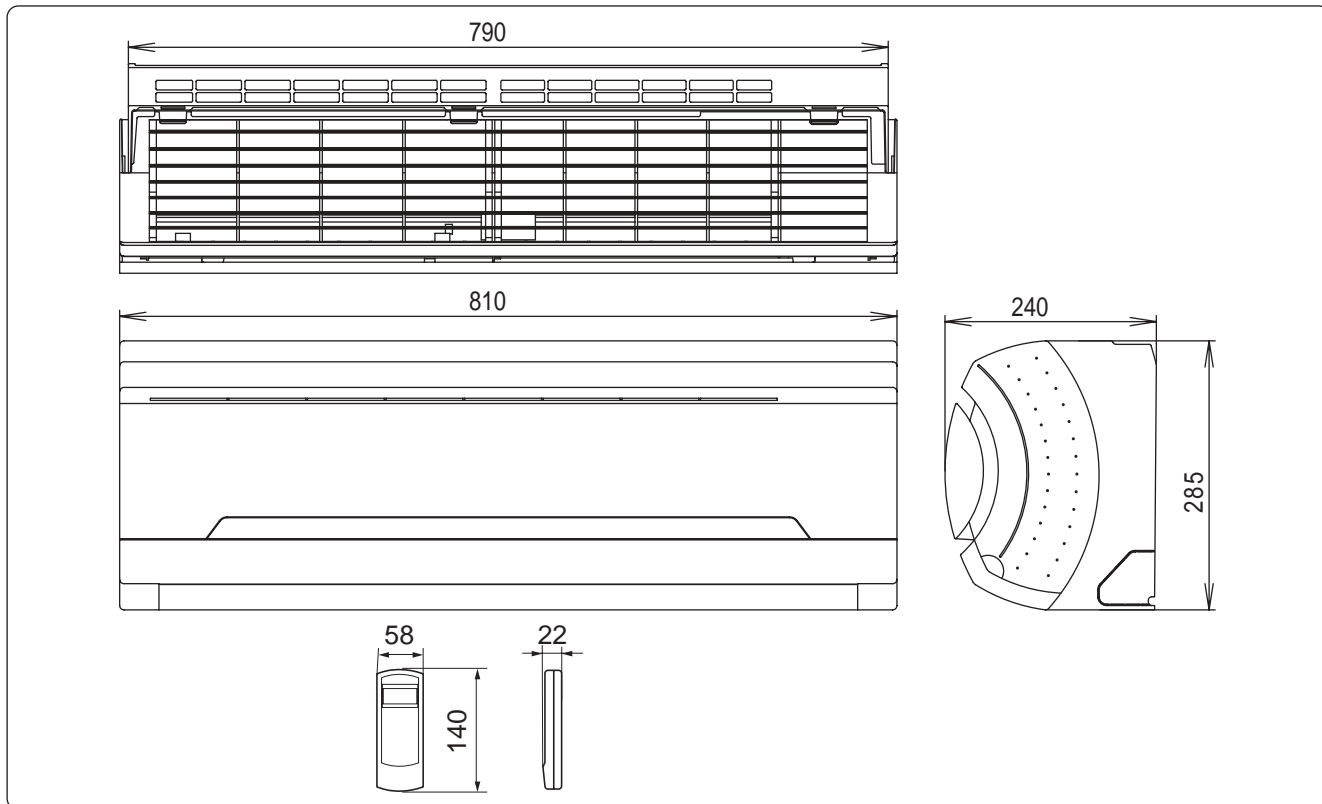
形名		室内ユニット	室外ユニット
		AY-P28SBC	AU-P28SBY
性	冷房能力(kW)	2.8(0.7~3.3)	
	冷房中間(kW)	1.5	
	暖房能力(kW)	3.6(0.7~5.1)	
	暖房中間(kW)	1.7	
	暖房低温能力(kW)	3.7	
	除湿能力(L/h)	1.61	
	風量(m ³ /min)	冷房/暖房 13/14.5	冷房/暖房 24/22
能	騒音(dB)	冷房/暖房 44/46	冷房/暖房 45/45
	電源(V)	単相 100	
電	消費電力(W)	冷房	575(140~820)
		冷房中間	245
		暖房	730(1130~1300)
		暖房中間	265
気	運転電流(A)	冷房	6.7
		暖房	7.9
特	運転力率(%)	冷房	86
		暖房	92
性	始動電流(A)	7.9	
	圧縮機出力(W)	ロータリー 650	
送風機構	送風機出力(W)	31	41
	ファン形式	クロスフローファン	プロペラファン
	ファンスピード	12速	8速
風向調節	上下(自動)・左右(手動)		
温度調節器	電子式プッシュサーモ		
タイマー	電子式12時間タイマー		
電源コード長さ(m)	1.8		
フィルター	ポリプロピレン製ネット(防カビ)		
ドレン口	ドレンホース付(長さ0.45m)左右取換可 先端形状: 18mm及び 16mmホース用		
冷凍	蒸発形態	膨張弁	
	補助パイプ長さ(cm)	細管43 太管37	
サ	配管太さ	細管	6.35(1/4)
		太管	9.52(3/8)
イ	配管接続	フレア	
	冷媒量[R-410A](g)	970	
ク	能力可変回路	インバーター方式(12~100Hz)	
		製品質量(kg)	11
ユニット間配線	3芯(VVFケーブル 2.0mm)		
使用コンセント	□125V-15A		
使用ブレーカー	2P,110V,20A		
認証マーク	JET		
テレコン端子	JEM-A対応(オプション)		
最大配管長さ	15m(10mを超える場合は1m当り20gの冷媒を補充)		
室内・外ユニット間の許容高低差	10m		
付属品	保証書、取扱説明書、工事説明書、据付板、ねじ一式、室外ユニット用ドレン口、リモコン、乾電池(R03:2本)リモコンホルダー		

注意 1.運転特性はJIS(日本工業規格)に基づいた数値です。
 2.この仕様は製品の改善のため、予告なく変更することがあります

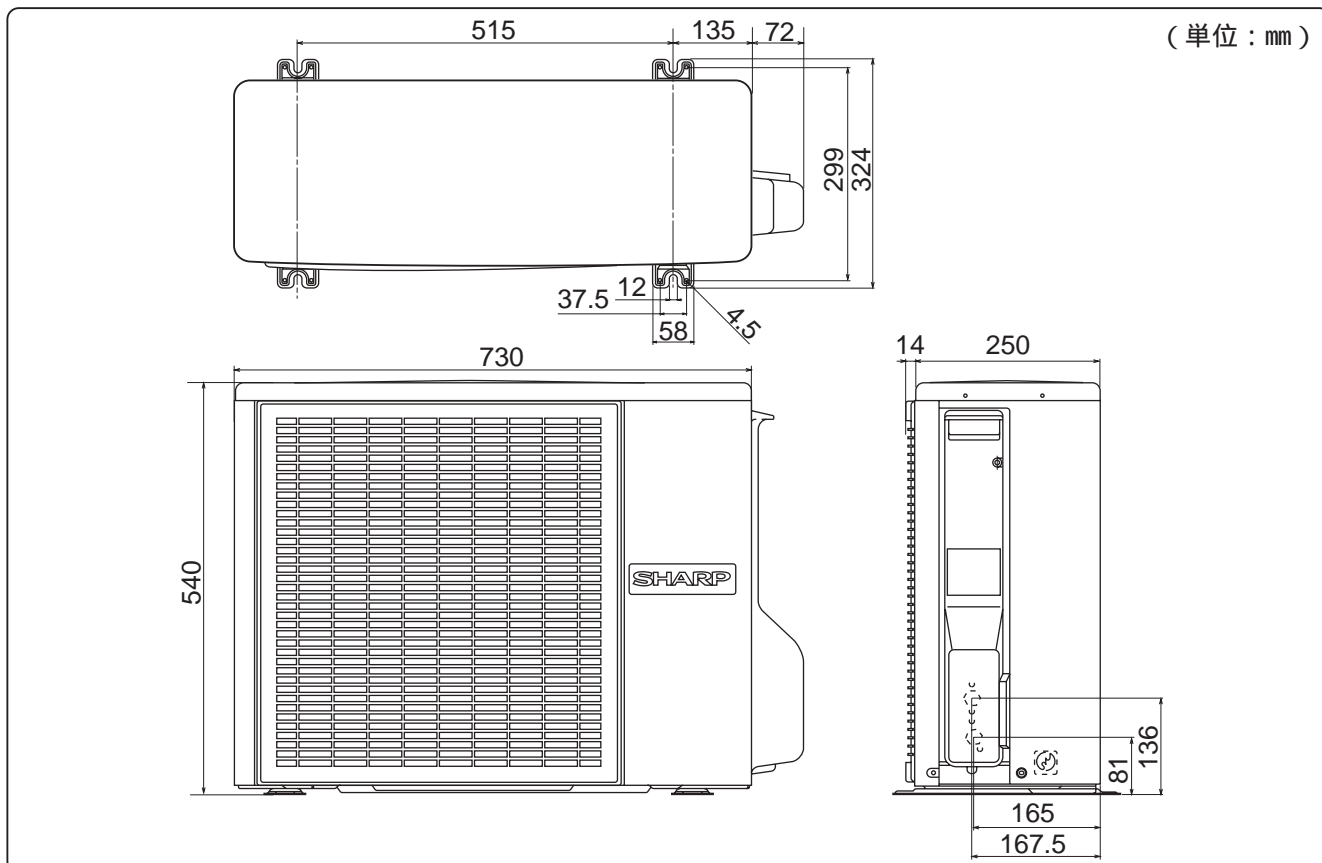
製品寸法図

1 本体寸法図

(1) 室内ユニット AY-P22SBC, AY-P25SBC, AY-P28SBC



(2) 室外ユニット AU-P22SBY, AU-P25SBY, AU-P28SBY



2 取付寸法図 AY-P22SBC,AY-P25SBC,AY-P28SBC

