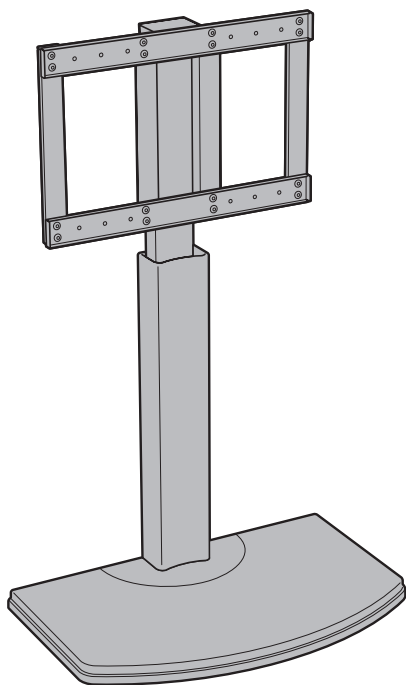


SHARP®



取扱説明書 液晶カラーテレビ用 壁寄せスタンド

エイエヌ ダブルエス
形名 **AN-WS50**

お買いあげいただき、まことにありがとうございました。

この取扱説明書をよくお読みのうえ、正しくお使いください。

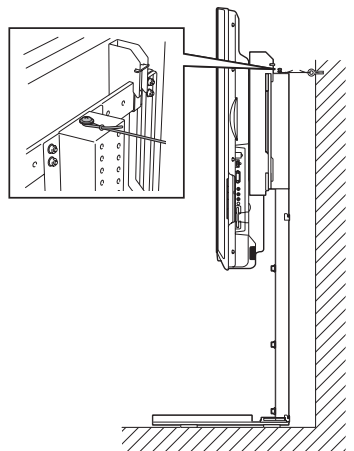
- ご使用前に、「安全に正しくお使いいただくために」(3 ページ) を必ずお読みください。
- この取扱説明書は、保証書とともに、いつでも見ることができるところに必ず保存してください。
- 製造番号は品質管理上重要なものですから、商品本体に表示されている製造番号と、保証書に記入されている製造番号とが一致しているか、お確かめください。

転倒防止について

- 壁または柱などを利用して市販の丈夫なひもなどで固定してください。
- 転倒防止用部品取付位置を利用し、壁や柱など確実に固定できる堅牢部に取り付けてください。(10 ページ)
- 壁寄せスタンドを移動させるときは、固定されたひもなどを外してから行ってください。



- 不意の地震のときや衝撃などで、テレビが倒れてけがをする恐れがあります。
安心してご使用いただくために、転倒防止策の実施をお願いします。



もくじ	ページ
転倒防止について.....	表紙
適応機種について.....	2
安全に正しくお使いいただくために.....	3
同梱品.....	4
おもな仕様.....	5
ご使用上のご注意.....	5
壁寄せスタンドを組み立てる.....	6～7
液晶テレビを、壁寄せスタンドに取り付ける.....	8～11
使い方や修理のご相談など.....	裏表紙

適応機種について

- 本製品（AN-WS50）は、液晶カラーテレビアクオス専用です。
適応機種については、シャープホームページまたは当社液晶テレビの総合カタログをご覧ください。






シャープホームページでの確認方法

- 下記アドレスを入力すると、「オプション（別売品）壁寄せスタンド」のページが表示されます。
ページ内の「適合表」でご確認ください。


http://www.sharp.co.jp/aquos/option/w_stand/adapt.html

安全に正しくお使いいただくために

- この取扱説明書および商品には、安全にお使いいただくためにいろいろな表示をしています。その表示を無視して誤った取り扱いをすることによって生じる内容を、次のように区分しています。内容をよく理解してから本文をお読みになり、記載事項をお守りください。


 警告 人が死亡または重傷を負うおそれがある内容を示しています。	図記号の意味	 気をつける必要があることを表しています。
 注意 人がけがをしたり財産に損害を受けるおそれがある内容を示しています。		 してはいけないことを表しています。
		 しなければならないことを表しています。

警告

- 


禁止

不安定な場所に置かない

 - ・ぐらついた台の上や傾いた所など不安定な場所に置かないでください。落ちたり、倒れたりして、ケガの原因となります。
- 


禁止

電源コードを破損するようなことはしない

 - ・液晶カラーテレビの電源コードの上に重い物を載せたり、コードが壁寄せスタンドの下敷にならないようにしてください。コードに傷がついて、火災・感電の原因となります。コードの上を敷物などで覆うことにより、それに気付かず、重い物を載せてしまうことがあります。
- 

禁止

破損した電源コードをそのまま使用しない


 - ・液晶カラーテレビの電源コードが傷んだら（線の露出、断線など）販売店に交換をご依頼ください。そのまま使用すると火災・感電の原因となります。
 - ・液晶カラーテレビの電源コードを傷つけたり、加工して束ねたり、無理に曲げたり、ねじったり、引っ張ったり、加熱したりしないでください。コードが破損して火災・感電の原因となります。
- 

禁止

分解・改造などをしない


 - ・この壁寄せスタンドを必要以上に分解したり、改造しないでください。落ちたり、倒れたりしてケガの原因となります。

注意

- 


注意

移動させるときは2人で運ぶ

 - ・壁寄せスタンドは重いので持ち運びは必ず2人以上で行ってください。落としたりすると、ケガの原因となることがあります。
- 


接続線を外す

移動させるときは必ず接続線を外す

 - ・移動させる場合は、液晶カラーテレビの電源スイッチを切り、必ず電源プラグをコンセントから抜き、アンテナ線、機器間の接続線など外部の接続コード、転倒防止具を外したことを確認のうえ、行ってください。コードが傷つき火災・感電の原因となることがあります。
- 


禁止

ぶら下がらない

 - ・この壁寄せスタンドにぶら下がらないでください。特に、小さなお子様のいるご家庭ではご注意ください。倒れたり、こわれたりしてケガの原因となることがあります。
- 


注意

取付けのときは

 - ・器具施工および取付け方法は、この取扱説明書に従って正しく行ってください。落下、転倒などによるケガ・破損の原因となります。
- 

壁に近づける

壁に近づけて使用する

 - ・本製品は、壁に近づけてご使用ください。
- 

禁止

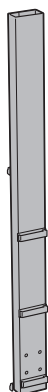
台座(底板)に重いものを載せない

 - ・台座(底板)の上には、重いものを載せたり乗ったりしないでください。

同梱品

本体組立用部品

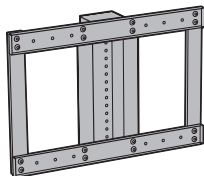
① 支柱 × 1 式



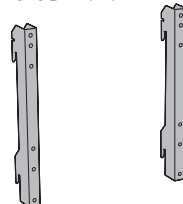
② 支柱カバー × 1



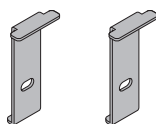
③ 液晶テレビ用
支持フレーム × 1 式



④ 液晶テレビ用
取付金具 × 2



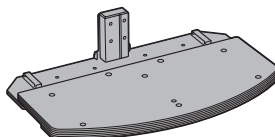
⑤ 固定金具 × 2



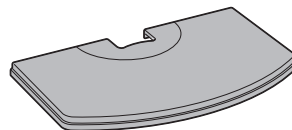
⑥ 六角レンチ × 1



⑦ 台座 × 1 式



⑧ 台座カバー × 1



組立用ネジ類

A M6、16mm × 14



B M6、14mm × 6
(スプリングワッシャー付)



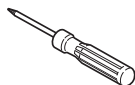
C M6、12mm × 1



D ワッシャー Φ 19mm × 1



用意する工具



プラスドライバー
(市販品)

付属品

取扱説明書 (本書) * × 1

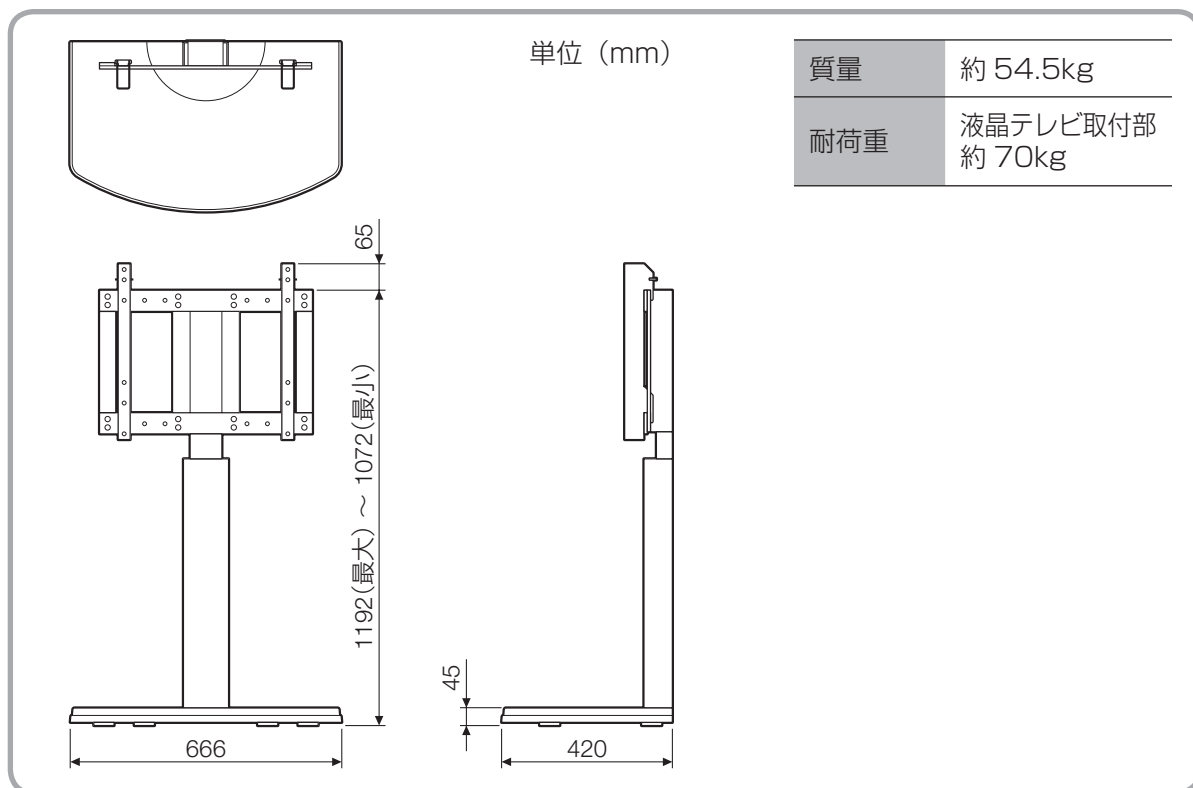
保証書 × 1

* 当商品は日本国内向けであり、日本語以外の説明書はございません。

This model is designed exclusively for Japan, with manuals in Japanese only.

おもな仕様

- 仕様および外観は、改良のため予告なく変更することがあります。ご了承ください。



ご使用上のご注意

組み立てについて

- スタンドを組み立てるときは、床に傷がつくのを防ぐため柔らかい布などを敷いて作業してください。
- スタンドを組み立てる前に、設置場所を決めてください。

移動や設置について

- 本機は非常に重いので、移動するときや設置するときは、必ず2人以上で行ってください。無理に移動しようとすると、腰を痛めたり、手足などをケガしたりする原因となることがあります。

お手入れについて

- 汚れは柔らかい布（綿、ネル等）で軽く拭き取ってください。化学雑巾（シートタイプのウェット・ドライのものも含め）をご使用になられますと、本体の成分が変質したり、ひび割れなどの原因となる場合があります。
- 汚れがひどいときは、水で薄めた中性洗剤にひたした柔らかい布（綿、ネル等）をよく絞って拭き取り、乾いた布で仕上げてください。ベンジンやシンナー、アルコールなどの化学薬品は使わないでください。また、殺虫剤などの揮発性のあるものをかけないでください。表面の仕上げをいためたり、変色の原因となることがあります。

壁寄せスタンドを組み立てる

準備

- 安全のために2人以上で作業をしてください。
- 安全のために手袋を着用してください。

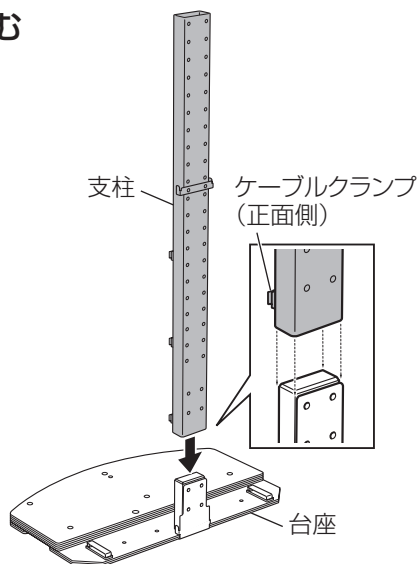
六角レンチ
(付属品)



1 支柱を、台座に取り付ける

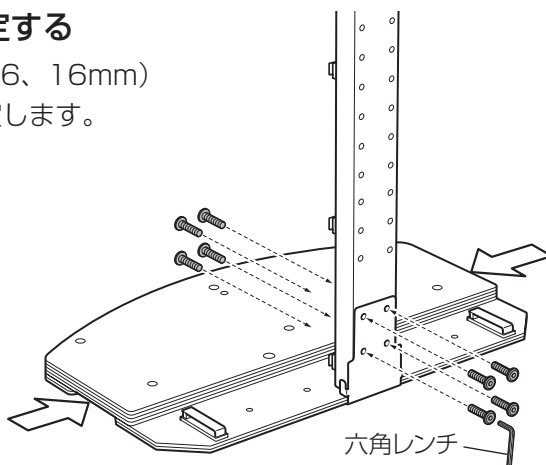
- 台座をパッキングケースから取り出しやすくするために、支柱を取り付けます。

① 支柱を台座に差し込む



② 支柱を台座に固定する

- 付属のネジ[Ⓐ] (M6、16mm)
8本を使って固定します。



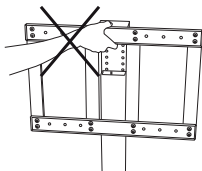
- 移動するときや設置するときは、⇨の部分と支柱を持って必ず2人以上で行ってください。

2 液晶テレビ用支持フレームを、支柱に取り付ける

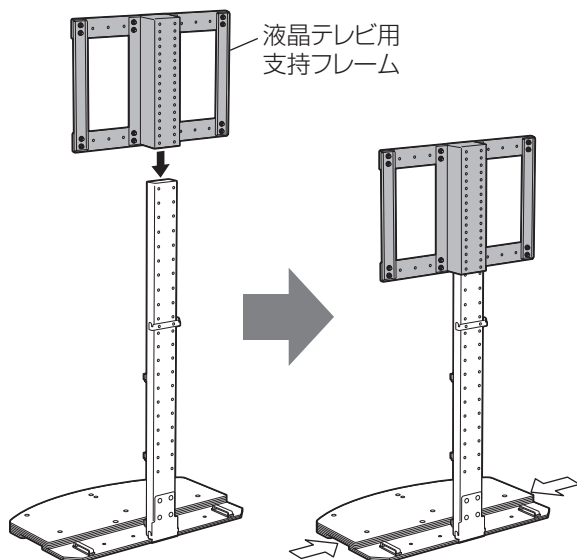
① 液晶テレビ用支持フレームを、支柱に挿入する

ご注意

- 支柱に挿入するときは、液晶テレビ用支持フレームの中心部を持たないでください。中心部を持ったまま支柱に挿入すると、指が挟まれケガの原因となります。

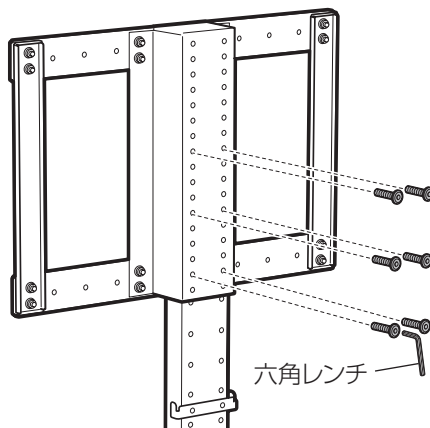


- 移動するときや設置するときには、⇨の部分と支柱を持って必ず2人以上で行ってください。



② 液晶テレビ用支持フレームを、支柱に固定する

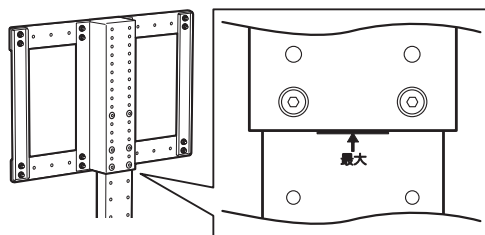
- 別紙の「液晶テレビ用支持フレームの推奨取付位置について」をよくご覧のうえ、付属のネジⒶ (M6、16mm) 6本を使って固定します。



ご注意

- 必ず6本のネジを使って固定してください。
- 高さ調整する場合は、「最大」から「最小」表示位置の範囲で調整し固定してください。取付位置によっては、液晶テレビと支柱カバーの隙間から支柱が見える場合があります。また、推奨取付位置よりも下げて取り付けるときは、支柱カバーが取り付けられない場合があります。

例：最大の高さ位置にする場合

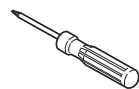


液晶テレビを、壁寄せスタンドに取り付ける

準備

- テレビによっては取り付け後ではカバーが開かなくなったり、配線ができませんものがあります。必要に応じて、テレビ本体に付属の取扱説明書をよくご覧になり、予めテレビ本体の配線を済ませておいてください。
- ネジに合った市販のプラスドライバーをご用意ください。

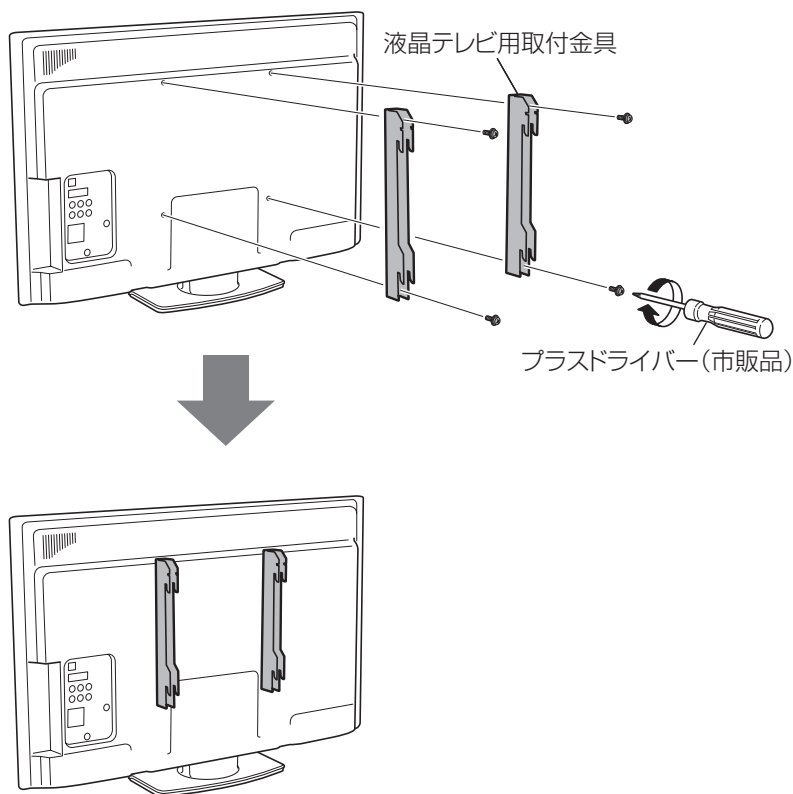
プラスドライバー
(市販品)



1 液晶テレビに、液晶テレビ用取付金具を取り付ける

① 液晶テレビ用取付金具 2 個を、液晶テレビ背面の孔 (4ヶ所) に固定する

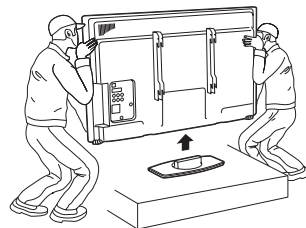
- 付属のネジ⑧ (スプリングワッシャー付 : M6、14mm) 4本を使って固定します。
- 左右の高さ位置を合わせて取り付けてください。



② テーブルスタンドを、テレビから外す

- テレビ本体に付属の取扱説明書をよくご覧になり、テーブルスタンドを取り外してください。
- 外したネジおよびテーブルスタンドは、再度スタンドを取り付けるときに必要ですので、大切に保管してください。

例 : LC-52LX1 の場合



2 液晶テレビを、壁寄せスタンドに取り付ける

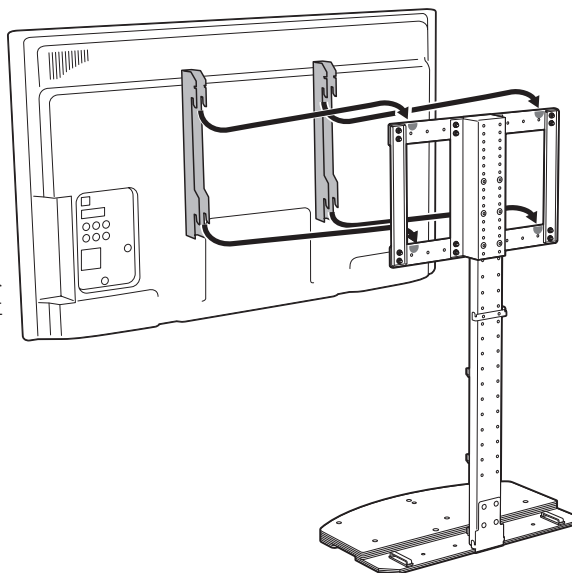
上下左右のフック部を、液晶テレビ用支持フレームに引っ掛けて取り付ける

ご注意

- ケーブル類を挟み込まないようにご注意ください。

お知らせ

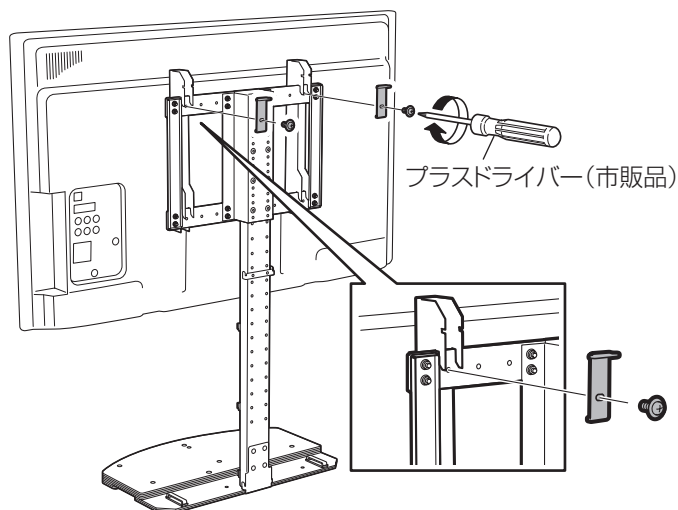
- 液晶テレビが左右いずれかに傾いているときは、前ページの 1 - ① で取り付けしたネジを緩め、ネジ孔とネジの間のスペースを利用して角度を水平にしたうえで、再びネジを締めてください。



3 固定金具を取り付ける

固定金具 2 個を、液晶テレビ用支持フレームに固定する

- 付属のネジ⑥（スプリングワッシャー付：M6、14mm）2 本を使って固定します。

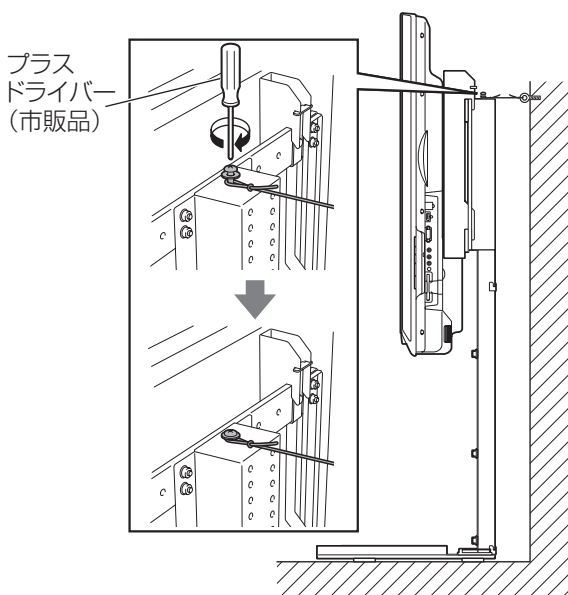


4 転倒防止策の処理をする

- 液晶テレビ用支持フレームの上部に転倒防止用部品取付部があります。この取付部に付属のネジ①とワッシャー②を取り付け、市販の丈夫なひもなどを使って、固定してください。
- 壁から少し離して（約 10cm 程度）設置してください。
- 壁寄せスタンドを移動させるときは、固定されたひもなどを外してから行ってください。



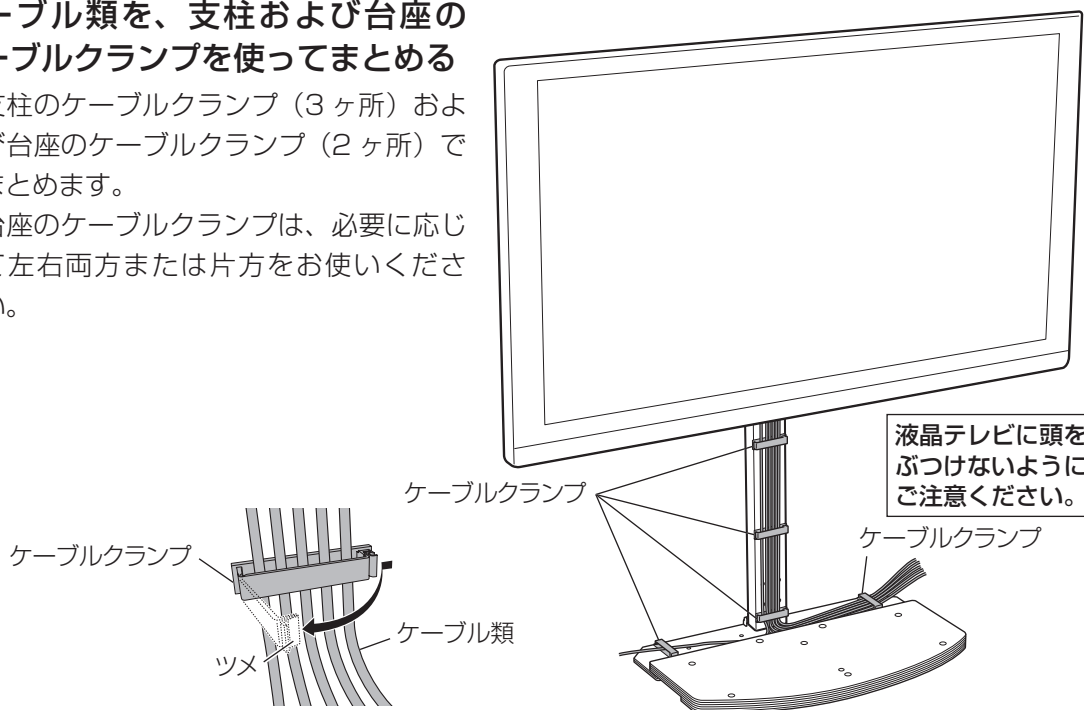
- 不意の地震のときや衝撃などで、テレビが倒れてけがをする恐れがあります。安心してご使用いただくために、転倒防止策の実施をお願いします。
- 確実に固定できる堅牢な壁または柱などを利用して市販の丈夫なひもなどを使って固定してください。



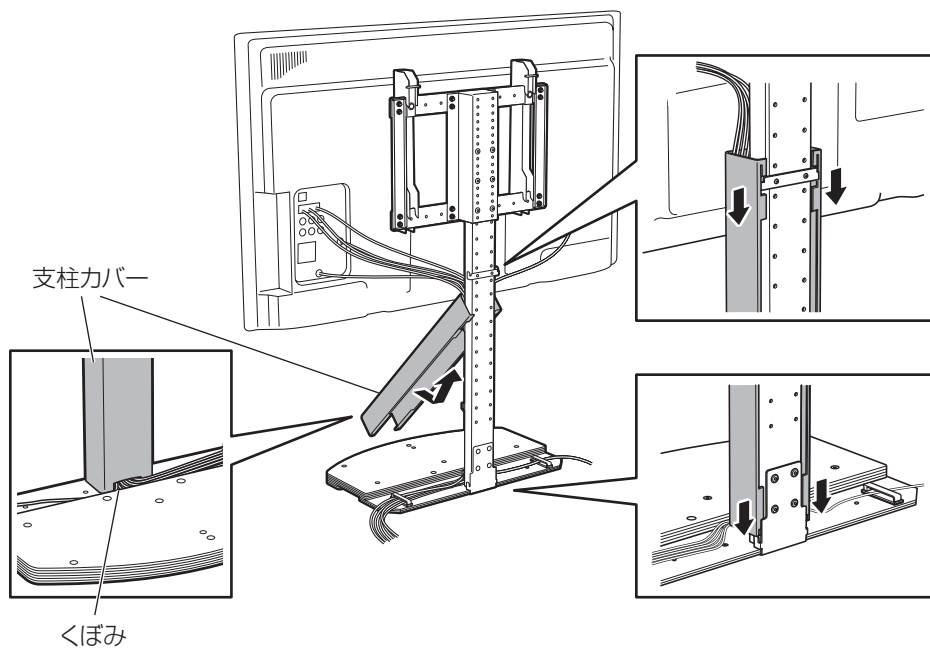
5 ケーブル類をまとめる

ケーブル類を、支柱および台座のケーブルクランプを使ってまとめる

- 支柱のケーブルクランプ（3ヶ所）および台座のケーブルクランプ（2ヶ所）でまとめます。
- 台座のケーブルクランプは、必要に応じて左右両方または片方をお使いください。



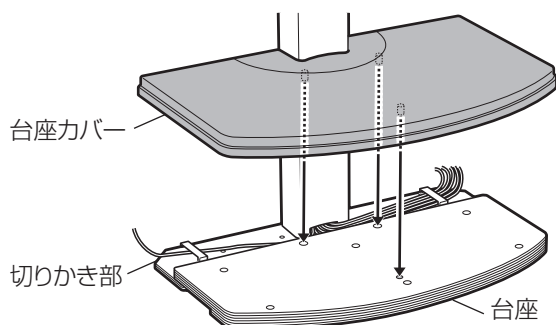
6 支柱カバーを、支柱に取り付ける



ご注意

- ケーブル類が、支柱カバー下部のくぼみを通るようにします。支柱カバーを取り付けるときに、液晶テレビにぶつれたり、ケーブル類を挟み込まないようにご注意ください。

7 台座カバーを、台座に取り付ける



- 台座カバーの裏側にあるピンを台座の孔に押し込んで取り付けてください。

ご注意

- ケーブル類は、台座後部左右の切りかき部から出すようにします。ケーブル類を挟み込まないようにご注意ください。
- 台座（底板）の上には、重いものを載せたり乗ったりしないでください。

よくあるご質問などはパソコンから
検索できます



パソコン



<http://www.sharp.co.jp/support/>

シャープ お問い合わせ

検索



使い方や修理のご相談など

【お客様相談センター】



0120 - 001 - 251

携帯PHSOK

携帯電話・PHSからもご利用いただけます。

■IP電話などからフリーダイヤルサービスをご利用いただけない場合は…

電話：043 - 331 - 1626 FAX：043 - 297 - 2696

〒261-8520 千葉県千葉市美浜区中瀬1-9-2

受付時間

●月曜～土曜：9:00～20:00 ●日曜・祝日：9:00～17:00（年末年始を除く）

- 電話番号をお確かめのうえ、お間違いのないようにおかけください。
- 電話番号・受付時間などについては、変更になることがあります。(2009.9)

シャープ株式会社

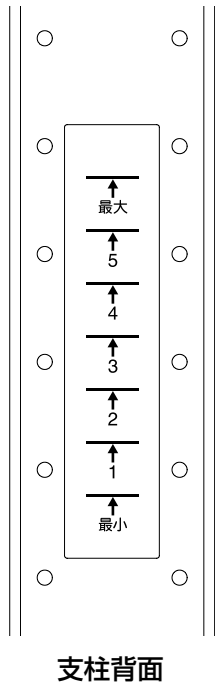
本社
AVシステム事業本部

〒545-8522
〒329-2193

大阪市阿倍野区長池町22番22号
栃木県矢板市早川町174番地

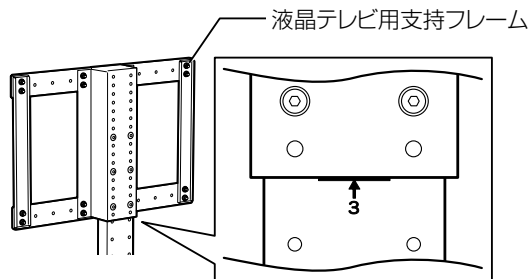
液晶テレビ用支持フレームの推奨取付位置について

支柱の背面には、次の図のような液晶テレビ用支持フレームの「推奨取付位置」が表示されています。液晶テレビ用支持フレームをご使用になる液晶テレビの「推奨取付位置」に合わせて固定してください。



- 液晶テレビ用支持フレームの取り付けかたは、「取扱説明書」の7ページをご覧ください。

例：LC-52LX1 の場合



推奨取付位置一覧表 (2009年11月現在)

機種名	推奨取付位置
LC-40LX1	2
LC-46LX1	2
LC-52LX1	3

※ 本製品 (AN-WS50) は液晶カラーテレビアクオス専用です。

上記以外の適用機種および推奨取付位置については、シャープホームページをご覧ください。

シャープホームページでの確認方法

- 下記アドレスを入力すると、「オプション (別売品) 壁寄せスタンド」のページが表示されます。ページ内の「適合表」でご確認ください。

http://www.sharp.co.jp/aquos/option/w_stand/adapt.html