

## 必ずお守りください

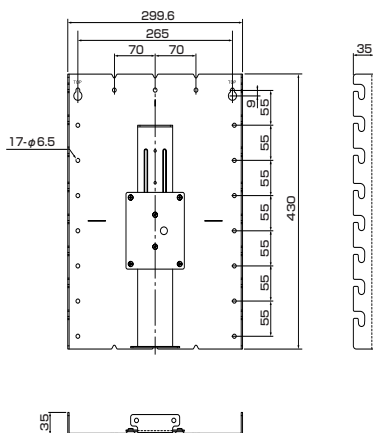
液晶カラーテレビの設置には特別な技術が必要ですので、必ず専門の取り付け工事業者へご依頼ください。お客様による工事は一切行わないでください。取り付け不備、取り扱い不備による事故、損傷については、当社は責任を負いません。

## ◎工事店様へ

- お客様の安全のため、取り付け場所の強度には、液晶カラーテレビと壁掛け金具の荷重に耐えるよう十分注意のうえ、設計施工を行ってください。
- 作業は必ず2名以上で行ってください。
- 壁用金具に対する壁取付ねじは同梱されていません。壁に適合する市販のねじを選定ください。

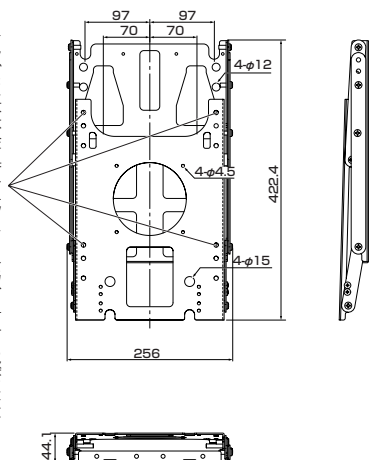
## 外形寸法図

壁用金具



本体金具ユニットA

テレビに本体金具ユニットAを取り付ける際には、この取付孔を使用します。  
この孔の裏側に「A」の刻印があります。



本体金具ユニットB

