

## 必ずお守りください

液晶カラーテレビの設置には特別な技術が必要ですので、必ず専門の取り付け工事業者へご依頼ください。お客様による工事は一切行わないでください。取り付け不備、取り扱い不備による事故、損傷については、当社は責任を負いません。

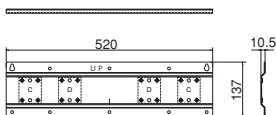
## ◎工事店様へ

- お客様の安全のため、取り付け場所の強度には、液晶カラーテレビと壁掛け金具の荷重に耐えるよう十分注意のうえ、設計施工を行ってください。
- 作業は必ず2名以上で行ってください。
- 壁用金具に対する壁取付ねじは同梱されていません。壁に適合する市販のねじを選定ください。

## 外形寸法図

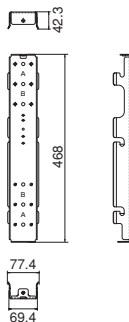
壁用金具A

(板厚2mm)



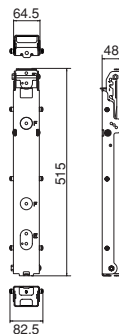
壁用金具B

(板厚2mm)

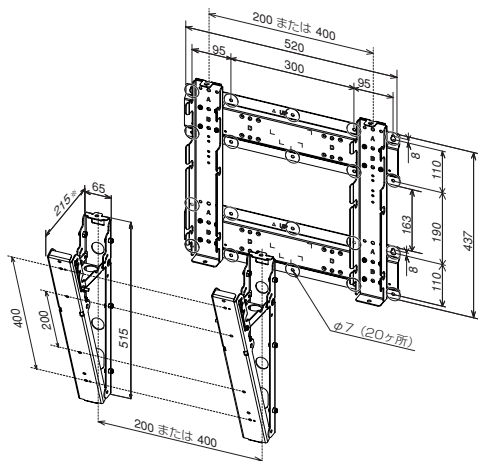


壁掛け金具ユニット (左/右)

(板厚2mm)



組み立て外観図



○印のねじ孔 (20ヶ所) を、市販のねじ (径6mm) で固定します。  
 ※壁掛け金具ユニットの角度を20°に設定した場合の寸法です。

金具質量：約7.9kg  
 単位：mm