

# 設置のしかた



末永くお使いいただくため、安全で、安定した環境に設置していただきますようお願いいたします。

## 設置のながれ

1.端子カバーを外す(下記③)



2.必要な接続をする(34~37ページ)



3.端子カバーを取り付ける



4.設置する



5.転倒防止策を行う(32ページ)

壁にかけてお使いになる場合は

スタンドを外し、壁掛け金具を使って設置してください。

(29・30ページ)

フロアスタンドでお使いになる場合は

スタンドを外し、フロアスタンドを取り付けてお使いください。

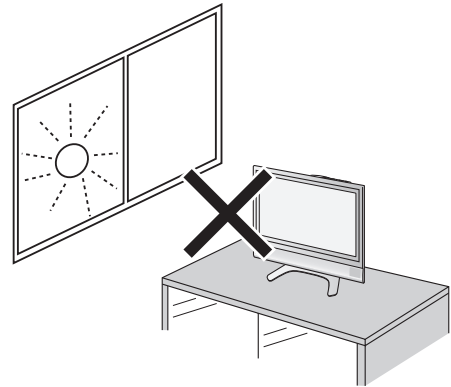
(29・31ページ)

## 設置について

- 傾斜のない、平らな場所に設置してください。すべりやすい面、カーペットなどのやわらかい面、不安定な場所には設置しないでください。
- 極端に温度が高い場所や温度が低い場所には、設置しないでください。(使用温度0℃~40℃)

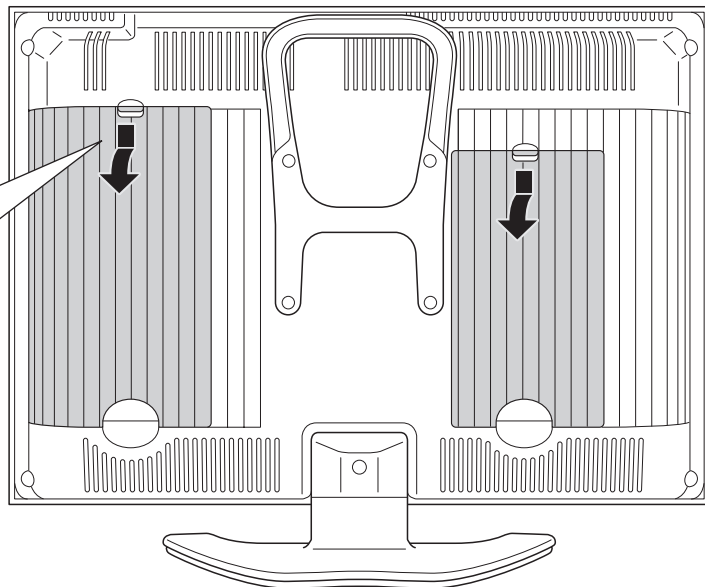


- ・ 台などに設置する場合は、本機の重量に耐え得る堅固なもので、十分な幅と奥行きのある、転倒しにくいものを使用してください。
- ・ キャスター付きのテレビ台をご使用の場合、移動するとき以外は必ずキャスター用受皿を使用してください。



## ③ 端子カバーの外しかた

フックを下方に押しながら端子カバーを外します。

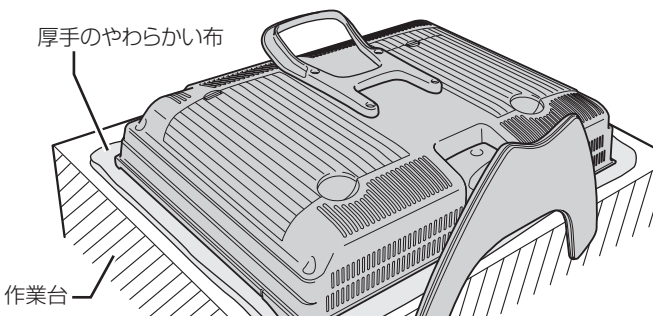


■ 別売の壁掛け金具(AN-110AG1)で壁掛け設置したり、フロアスタンドに取り付けて設置する場合は、付属のスタンドとハンドルを外して使用します。

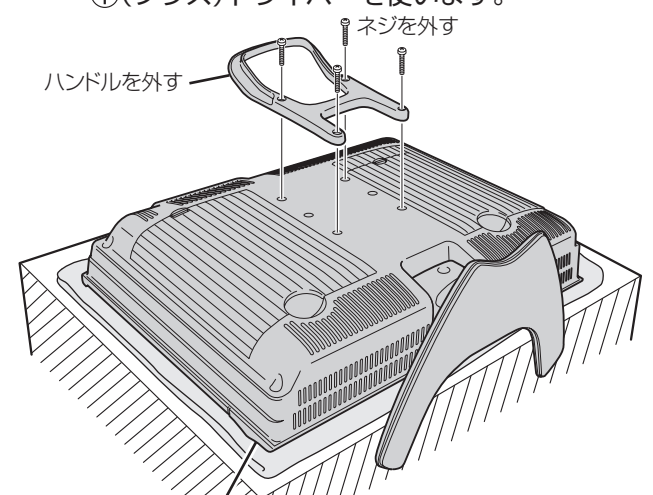
## スタンドとハンドルの外しかた

**作業を始める前に** ・液晶カラーテレビの電源を切り、電源プラグをコンセントから抜いてください。

**1** テーブルなどの台を用意し、毛布など厚手の柔らかい布を敷き、その上に本体を画面を下にして置く

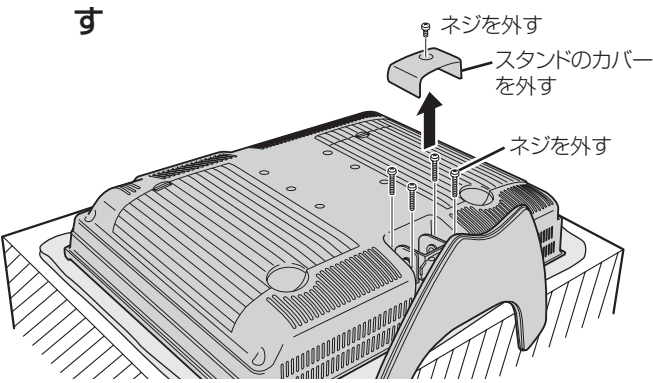


**2** ハンドルのネジ(4箇所)を取り外し、ハンドルを取り外す  
 ・⊕(プラス)ドライバーをします。

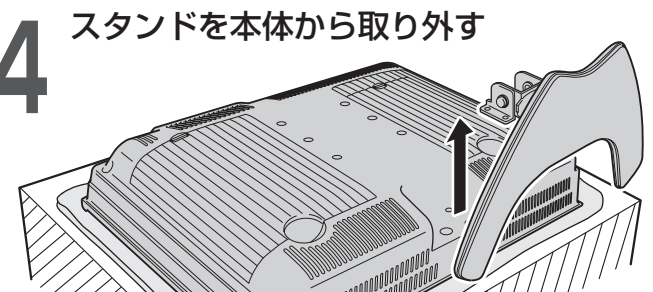


スピーカー部は凸となっているため、ハンドルを外すとき、スピーカー部がへこんだり(凹)しないように十分に注意してください。

**3** スタンドカバーのネジを取り外し、スタンドカバーを取り外す  
 続いてスタンドのネジ(4箇所)を取り外す



**4** スタンドを本体から取り外す



## 壁掛け設置のしかた

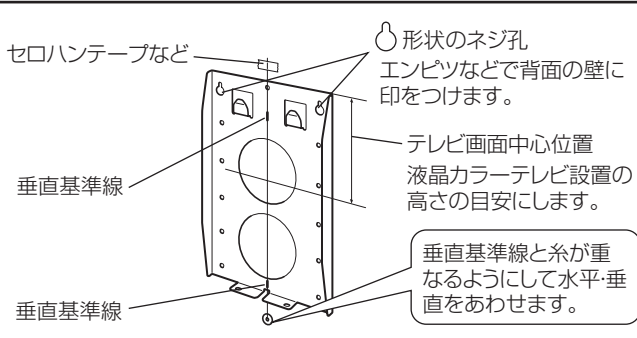
- 本機を別売の壁掛け金具(AN-110AG1)を使って壁掛け設置して使用することができます。
- 取付け方法など詳しくは、別売品に付属の取扱説明書をご覧ください。

### ■壁用金具を取り付ける

**1** 壁用金具を設置する場所を決める

- ・糸におもりを吊したものを使って、壁用金具の垂直をあわせませす。
- ・2箇所のネジ孔の位置に、エンピツ等で印をつけます。

液晶テレビ	壁掛け金具	中心位置
LC-20AX6	AN-110AG1	約 123mm

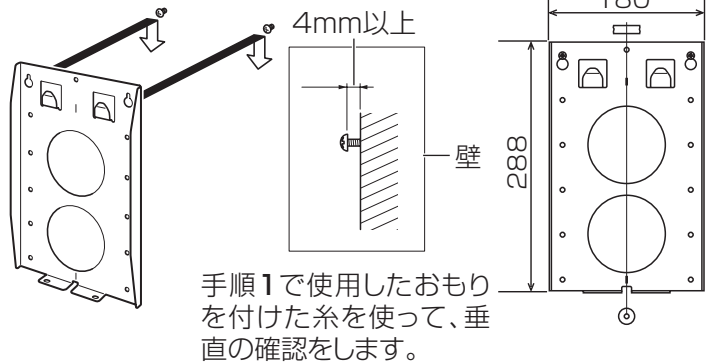


垂直基準線と糸が重なるようにして水平・垂直をあわせませす。

# 設置のしかた(つづき)

## 2 ネジを仮止めする

- いったん壁用金具を壁から離し、壁につけたネジ孔のマーク位置にネジ(2本)を仮止めします。このとき、ネジ頭は、壁用金具が掛けられるよう壁から4mm以上浮いた状態にします。取り付けたネジに壁用金具を掛け、左右に傾いていないか確認後、しっかりとネジを締めます。残りのネジ孔にも市販のネジ(5~9本)を使って止めます。



## ■液晶カラーテレビを壁に取り付ける

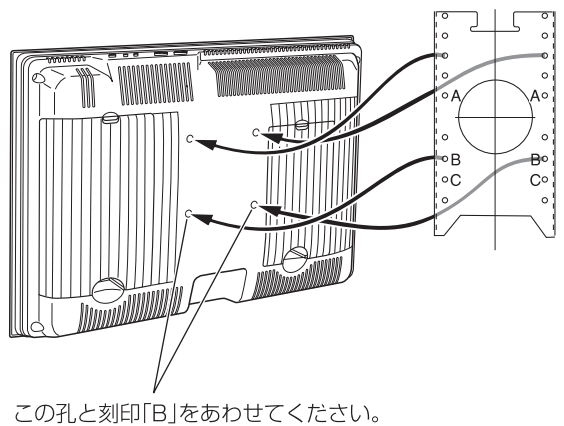
### 1 液晶カラーテレビのスタンドとハンドルを外した部分に、壁掛け金具ユニットを取り付ける

- このとき支点金具は閉じた状態に取り付けてください。

壁掛け金具ユニットに同梱のネジ(長さ 10mm) 4本をご使用ください。

テレビに傷が付かないようにクッションなどを敷いてください。

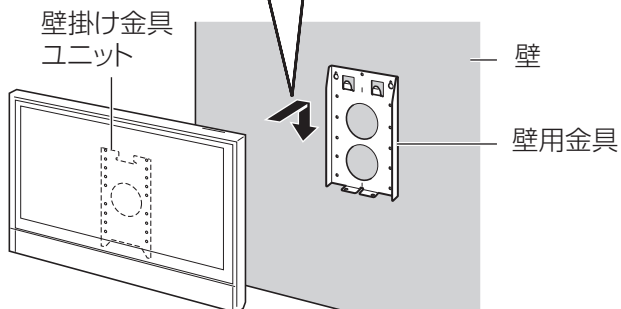
スピーカー部は凸となっているため、壁掛け金具ユニットを取り付けるとき、スピーカー部がへこんだり(凹)しないように十分に注意して取り付けてください。



### 2 壁用金具のフック部分に壁掛け金具ユニットの角孔(□)を引っかける

壁から液晶テレビ前面までの距離 約140 mm

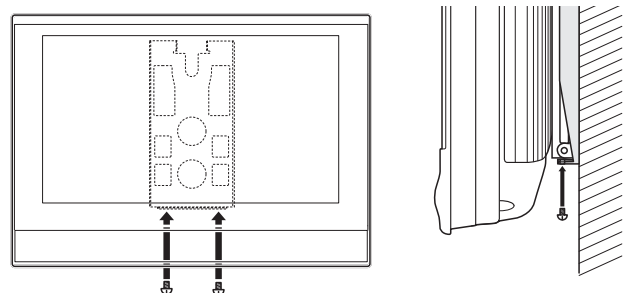
液晶カラーテレビ本体を手前に引いてフックの引っかかりがあることを確認してください。



### 3 壁掛け金具ユニットと壁用金具をネジで固定する

(必ず実施してください)

- 下側から、ネジ(長さ6mm)2本で固定します。

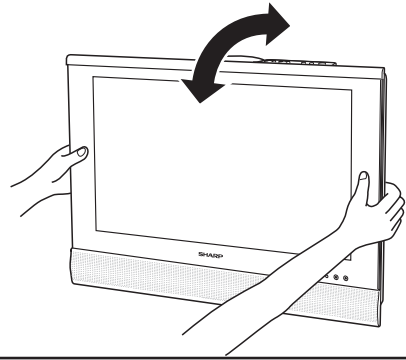


- 上記手順2と3は必ず実施してください。手順2のみでの設置では、液晶カラーテレビが落下してけがの原因となることがあります。

## ■角度調整をする

見たい角度にあわせる場合、図のように液晶カラーテレビを両手で持って、角度調整を行う

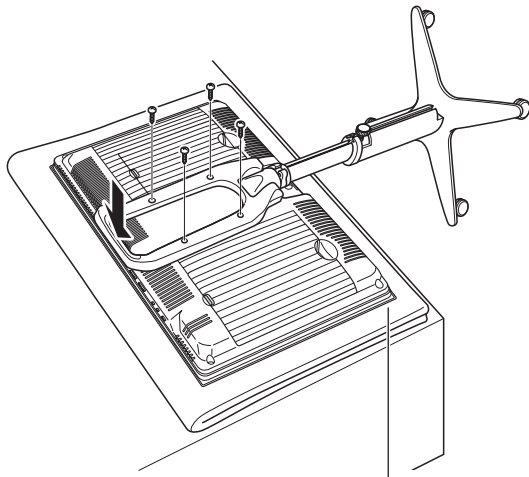
角度範囲	前20° 後0°
------	----------



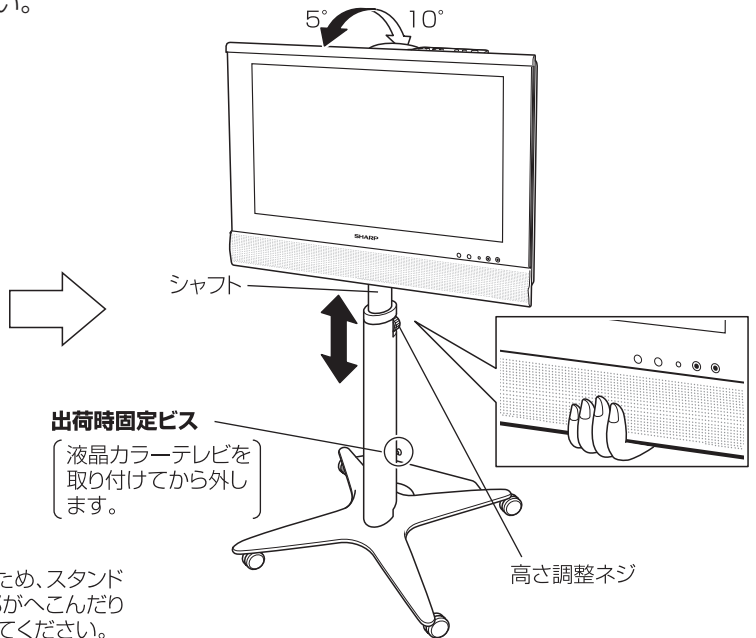
- 液晶カラーテレビ本体背面の金具に手を触れないようにしてください。角度調整時に金具が動きますので、手をはさむおそれがあり、けがの原因となります。

## 別売品のフロアスタンドに本機を取り付ける

- 本機に適合するフロアスタンドをお求めください。  
機種名: AN-110FS1



スピーカー部は凸となっているため、スタンドを取り付けるとき、スピーカー部がへこんだり(凹)しないように十分に注意してください。



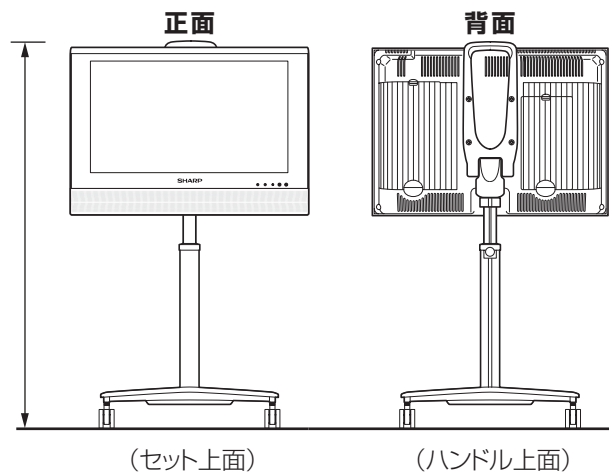
- ① 付属のハンドルとスタンドを外し、フロアスタンドを本体に取り付ける

- ② 見やすい高さにフロアスタンドを調整する

詳しくは、別売品に付属の取扱説明書をご覧ください。

## ■床から液晶カラーテレビ上面までの高さ

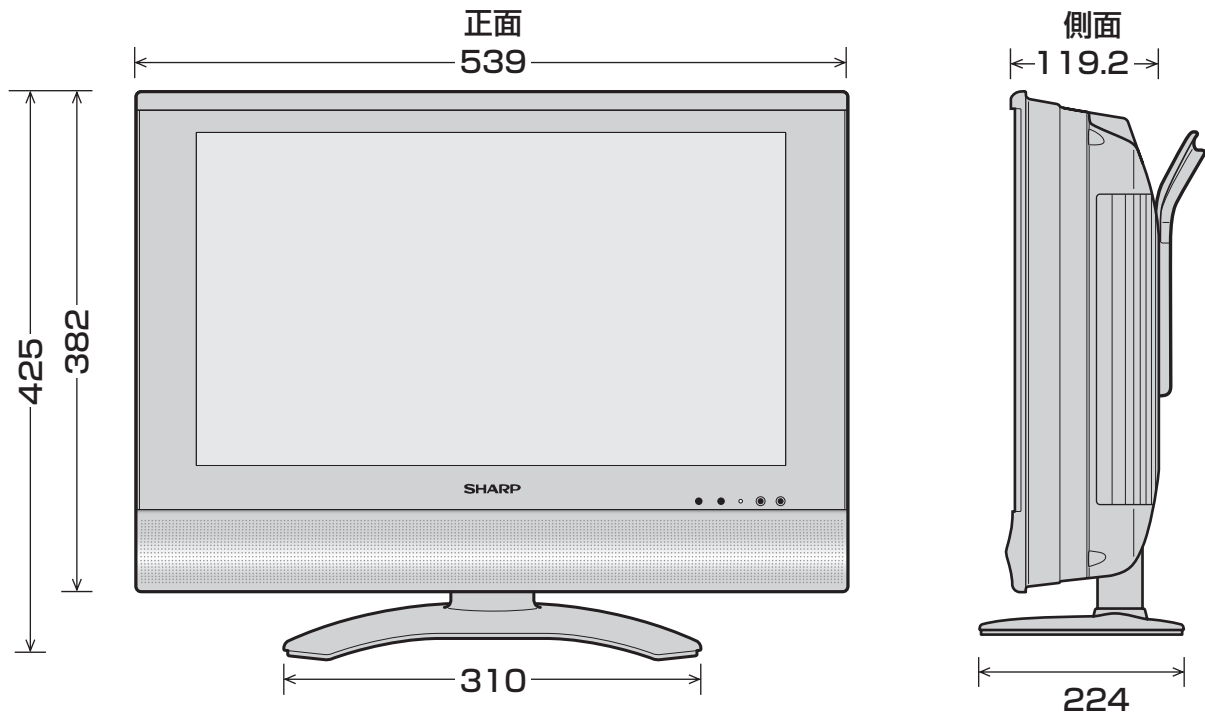
高さ位置	スタンド最短時	スタンド最長時
セット上面	984 mm	1,194 mm
ハンドル上面	994 mm	1,204 mm



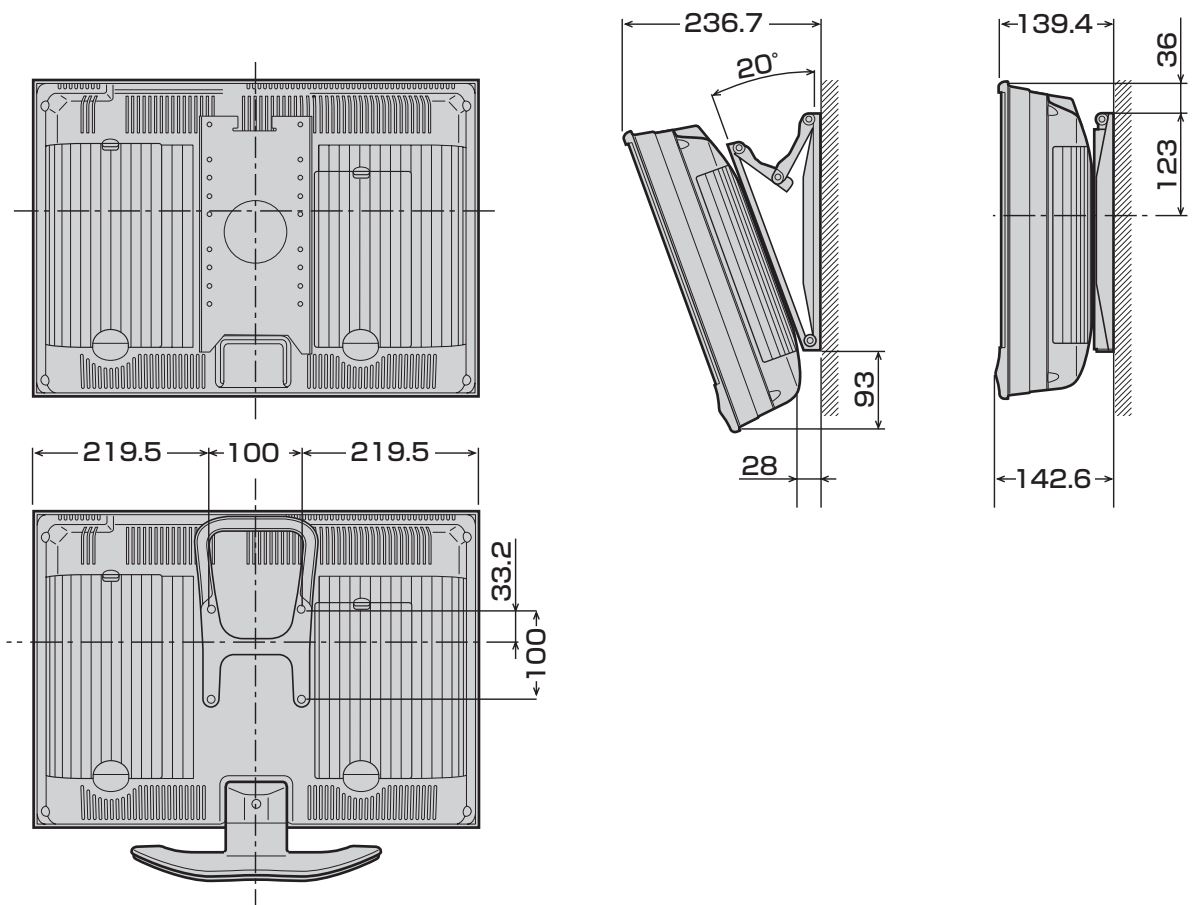
# 寸法図

LC-20AX6

(単位: mm)



壁掛け金具 AN-110AG1 (別売) 取付図



情報ページ

寸法図  
おもな仕様