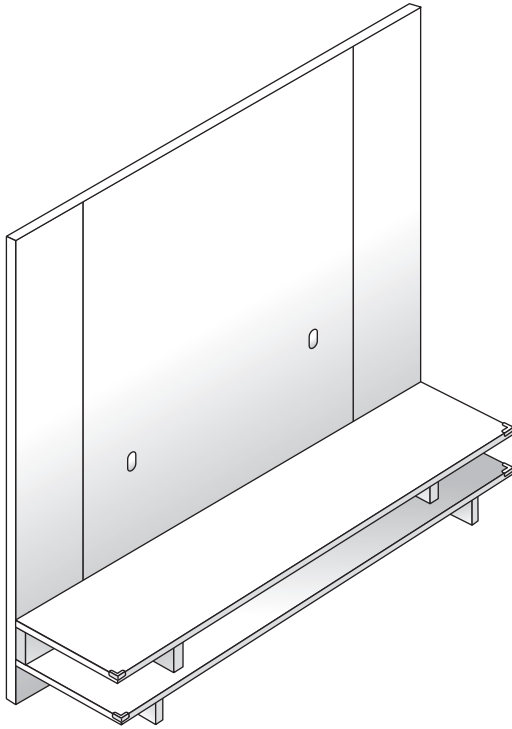


SHARP®



＜適応機種＞ 2011年11月現在

RG-TKS60

LC-60F5

本製品 (RG-TKS60) は、上記液晶テレビ AQUOS専用です。これ以外の製品に使用しないでください。事故を引き起こすおそれがあります。

取扱説明書 液晶カラーテレビ用 壁ごとラック

アールジー ティーケー エス
形名 **RG-TKS60**

もくじ

安全に正しくお使いいただくために……………	2
同梱部品……………	3
壁ごとラックを組み立てる……………	4
壁ごとラックに壁掛け金具を取り付ける……………	7
外形寸法図……………	裏表紙

お買い上げありがとうございました。

ご使用前にこの取扱説明書をよくお読みのうえ、正しく安全にお使いください。

なお、後々のためこの取扱説明書は大切に保管してください。

警告

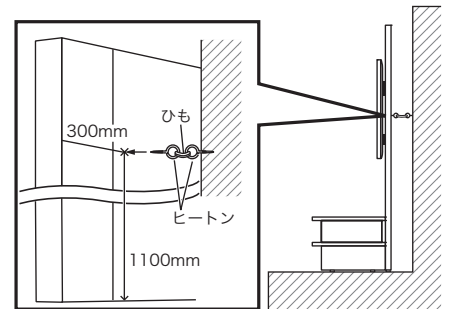
傷害防止のため、この機器は、説明書に従って床又は壁にしっかりと取り付ける必要があります。

ラックの取り付け・組み立てについて

組み立てや取り付け工事は、必ず専門業者にご依頼ください。お客様ご自身で組み立てや取り付け工事を行わないでください。不備な組み立てや取り付け工事をした場合、液晶テレビが落下して、けがの原因になります。

転倒防止について



壁または柱などを利用して市販の丈夫なひもで固定してください。壁や柱など確実に固定できる堅牢部にヒートン (2本) を取り付け、ラック側にもヒートン (2本) を取り付けてひもを通して固定します。




不意の衝撃などで破損したり、テレビが倒れてけがをするおそれがあります。組み立て・取り付け方法は必ず同梱されている説明書に従った上、転倒防止策の実施をお願いします。

安全に正しくお使いいただくために


この取扱説明書および商品には、安全にお使いいただくためにいろいろな表示をしています。その表示を無視して誤った取り扱いをすることによって生じる内容を、次のように区分しています。内容をよく理解してから本文をお読みになり、記載事項をお守りください。






-  **警告** 人が死亡または重傷を負うおそれがある内容を示しています。
-  **注意** 人がけがをしたり財産に損害を受けるおそれがある内容を示しています。

 記号は、気をつける必要があることを表しています。

 記号は、してはいけないことを表しています。

☒記号の意味

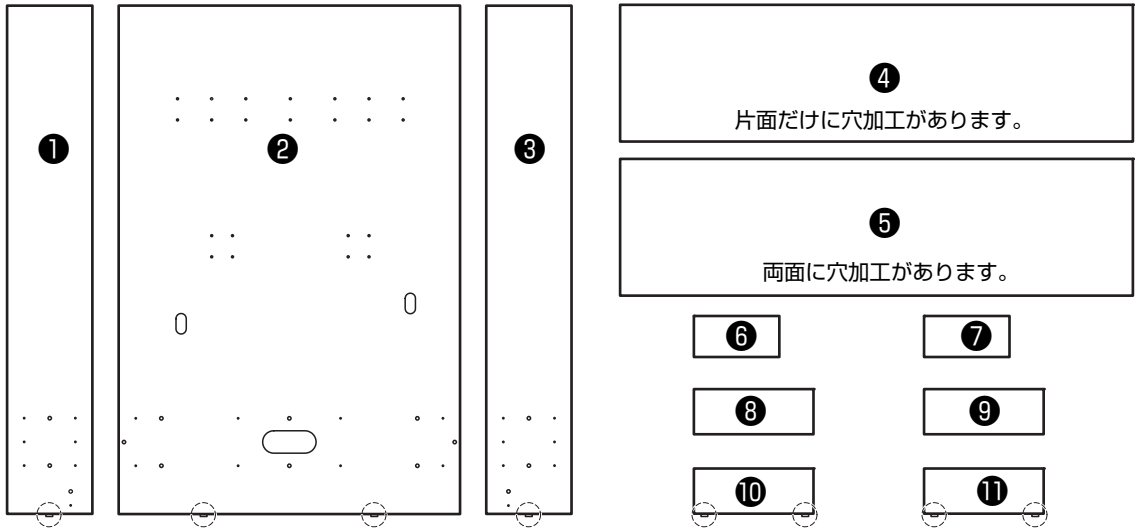
 記号は、しなければならないことを表しています。

 警告		 ラックの上に乗ったり、踏み台にしない ラックが倒れたり、壊れたりしてけがの原因になることがあります。小さなお子様がいるご家庭ではご注意ください。
 施工は手順に従ってしっかりと行う 組み立て方法や方向はこの説明書に従って施工してください。また、取り付け方法は壁掛け金具に同梱されている説明書に従って施工してください。落下によるけがや破損の原因になります。	 分解・改造しない 壁ごとラックを必要以上に分解したり、改造しないでください。落ちたり、倒れたりしてけがの原因になります。	
 施工は専門業者に依頼する 組み立てや取り付けには確実な工事が必要です。施工は必ず販売店や工事店に依頼してください。		 注意
 不安定な場所に置かない ぐらついた台の上や傾いたところなどに置かないでください。落ちたり、倒れたりしてけがの原因になります。	 移動させるときは電源ケーブルや接続ケーブルを必ずはずす 移動させる場合は、液晶テレビの電源スイッチを切り、必ず電源プラグをコンセントから抜き、アンテナ線、周辺機器との接続ケーブルや転倒防止の処置を外したことを確認のうえ、行ってください。電源ケーブルや接続ケーブルが傷つき、火災・感電の原因になることがあります。	
 転倒防止の処置をする 組み立て時に転倒防止の処置をしないとラックが転倒したり、液晶テレビが落下してけがの原因となる場合があります。	 移動させるときは2人以上で運ぶ ラックは重いので、持ち運びは必ず2人以上で行ってください。落としたりすると、けがの原因となる場合があります。	
 指をはさまないように施工を行う 組み立てや取り付けの際には、指などをはさまないようにご注意ください。	使用上のご注意 お手入れについて やわらかい布で、から拭きしてください。汚れがひどいときには中性洗剤を水で薄め、やわらかい布に含ませて軽く拭きとってください。アルコールやシンナー、ベンジンなどの化学薬品はラックの仕上げを傷めることがありますので、使わないでください。	
 電源コードや接続ケーブルを破損するようなことはしない 液晶テレビの電源コードや接続ケーブルの上に重い物をのせたりラックの下敷きにならないようにしてください。コードやケーブルが傷ついて火災や感電の原因になります。		
 ラックや取付金具にぶら下がったり、ほかの加重をかけない 落下によるけがや破損の原因になります。		

同梱部品

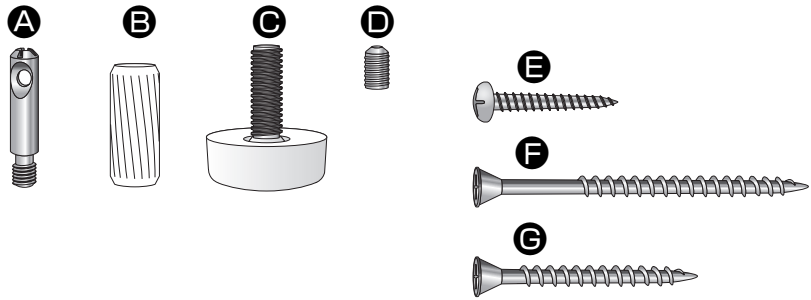
本体組立用部品

- ①左背面板
- ②中央背面板
- ③右背面板
- ④天面板
- ⑤棚板
- ⑥上段左背面板
- ⑦上段右背面板
- ⑧上段左側面板
- ⑨上段右側面板
- ⑩下段左側面板
- ⑪下段右側面板



－ 組立ネジ類 －

- Ⓐジョイントピン×20本
- Ⓑ木ダボ×22個
- Ⓒアジャスター×8個
- Ⓓイモネジ×20本
- Ⓔ壁掛け金具取付用ネジ×22本
- Ⓕ背面板固定ネジ(長)×18本
- Ⓖ背面板固定ネジ(短)×4本



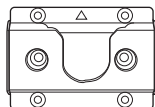
付 属 品

- ・取扱説明書(本書)*×1部
 - ・カバー×4個
- *日本語以外の取扱説明書はございません



ご用意ください

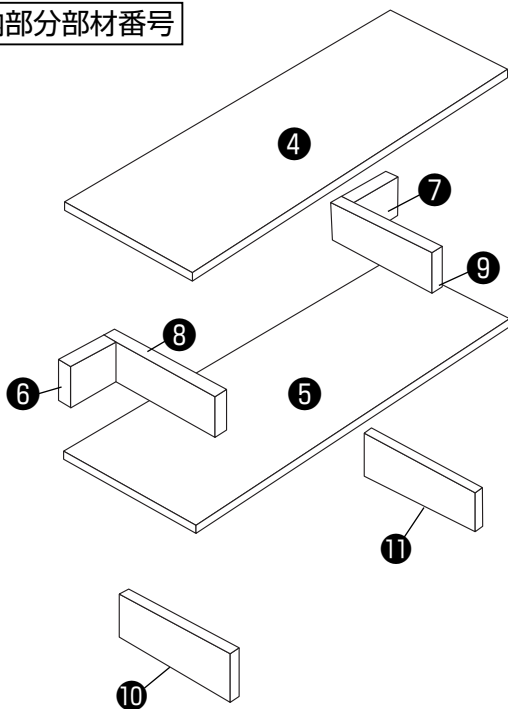
- ・工具(プラスドライバーJIS2番、キリ、ラジオペンチ)
- ・丈夫なひも(化学繊維(ポリエステル)で太さが2mm以上のもの)
- ・ヒートン(市販品)4本(サイズ#10、金属製)
- ・壁掛けスリム金具(上用)×1個
- ・壁掛けスリム金具(下用)×2個



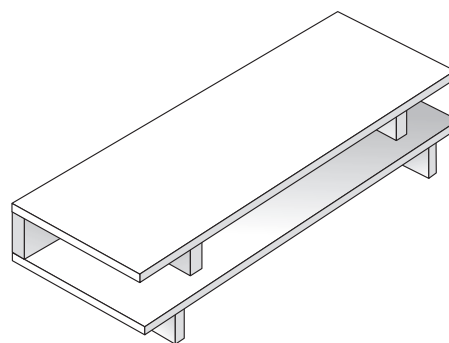
壁側に取り付けるネジは、壁の強度に応じて使用するネジの種類、本数、および長さが異なります。ご用意いただく際は、販売店や工事店にご相談ください。

壁ごとラックを組み立てる

収納部分部材番号



収納部分完成図



- | | |
|---------|---------|
| ④天面板 | ⑧上段左側面板 |
| ⑤棚板 | ⑨上段右側面板 |
| ⑥上段左背面板 | ⑩下段左側面板 |
| ⑦上段右背面板 | ⑪下段右側面板 |

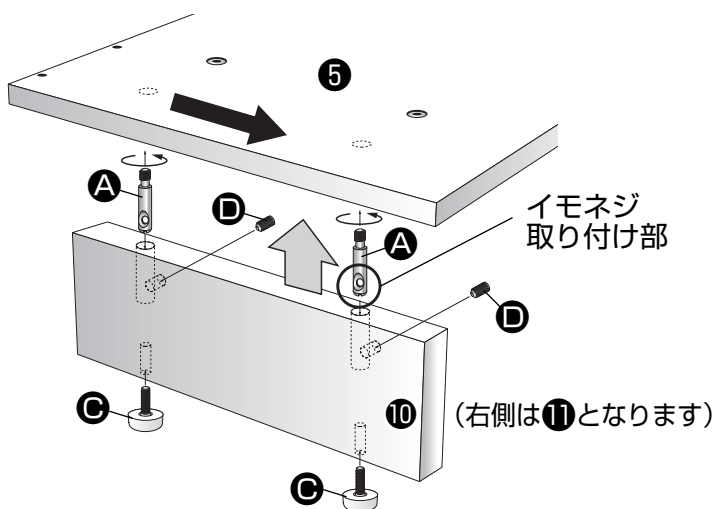
準備

- ・安全のために2人以上で作業をしてください。
- ・安全のために手袋を着用してください。

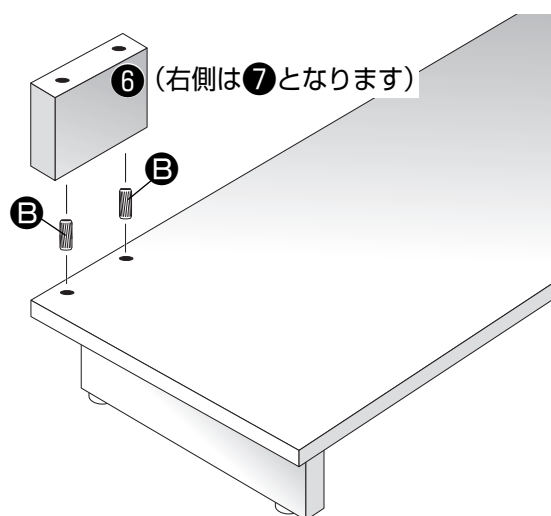
■収納部分を組み立てる

- ・板番号は上図をご参照ください。

1 下段左側面板⑩と下段右側面板⑪にアジャスター③を取り付ける。棚板⑤の下面(穴4つの面)にジョイントピン①を取り付け、下段左側面板⑩と下段右側面板⑪をイモネジ④をドライバーを使ってしっかりと締め、固定する。



2 上段左背面板⑥と上段右背面板⑦に木ダボ②を取り付け、棚板⑤に取り付ける。

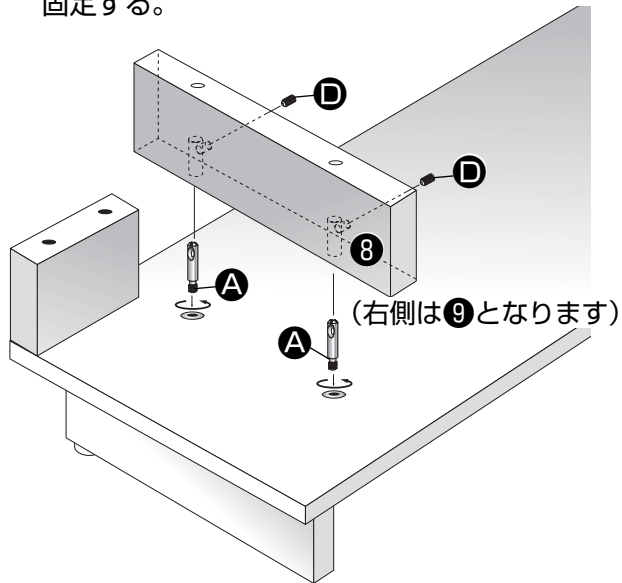


ご注意 棚板と側面板をジョイントピンとイモネジで固定しますので、イモネジ取り付け部は、矢印(→)の向きと水平になるようにしっかりとまわし、位置を合わせて取り付けてください。

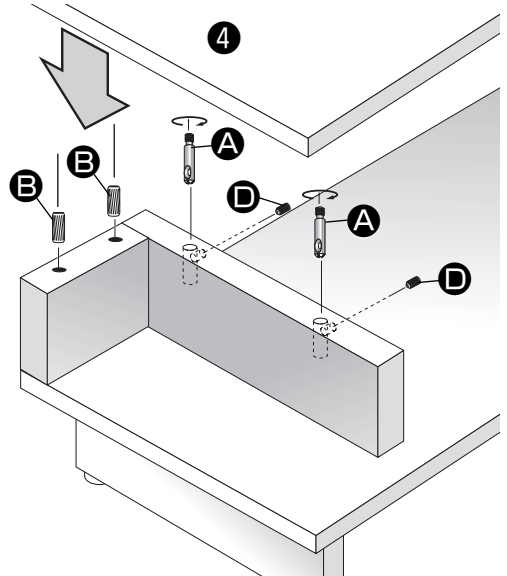
ご注意 木ダボを使って取り付ける時は、板との間にすき間ができないようにしっかりと押しこんでください。

壁ごとラックを組み立てる (つづき)

- 3** 棚板⑤の上面にジョイントピン①を取り付け、上段左側面板⑧と上段右側面板⑨をイモネジ④をドライバーを使ってしっかりと締め、固定する。

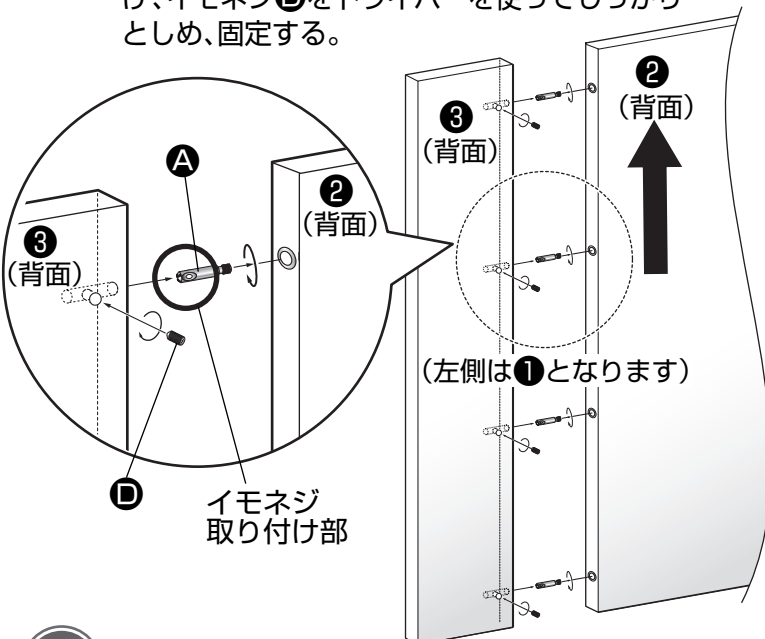


- 4** 上段左背面板⑥と上段右背面板⑦に木ダボ②を取り付ける。天面板④にジョイントピン①を取り付け、上段左側面板⑧と上段右側面板⑨をイモネジ④をドライバーを使ってしっかりと締め、固定する。

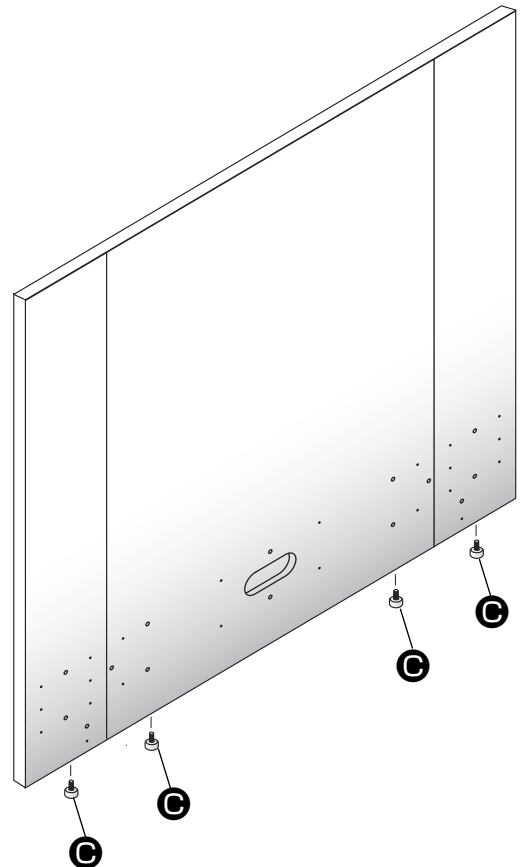


■背面板を組み立てる

- 5** 中央背面板②の両側面(穴8つ)にジョイントピン①を取り付ける。右背面板③を中央背面板②に取り付け、イモネジ④をドライバーを使ってしっかりと締め、固定する。同様に、左背面板①を中央背面板②に取り付け、イモネジ④をドライバーを使ってしっかりと締め、固定する。



- 6** 組み立てた背面板にアジャスター③(4個)を取り付ける。



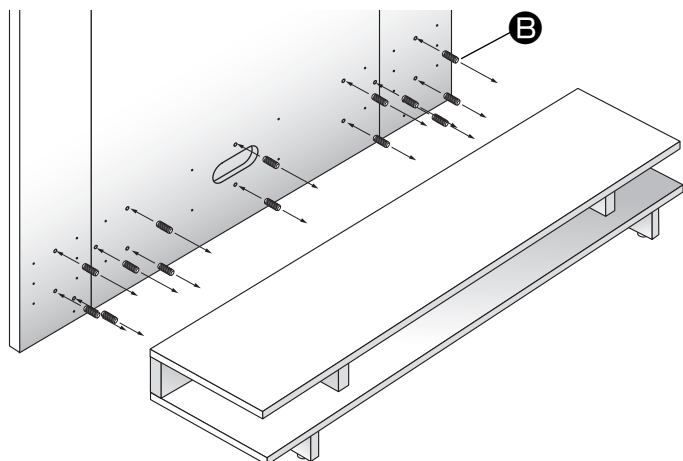
ご注意

- 板番号は3ページと4ページをご覧ください。
- 中央背面板と右背面板、左背面板をジョイントピンとイモネジで固定しますので、イモネジ取り付け部は、矢印(→)の向きと水平になるようにしっかりとまわし、位置を合わせて取り付けてください。

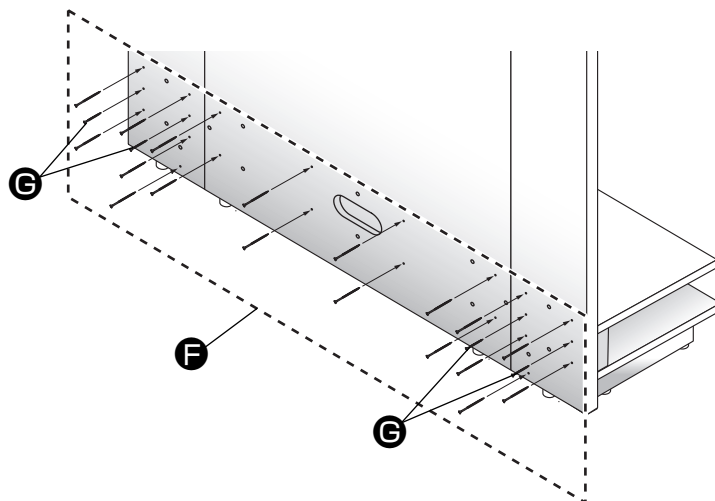
壁ごとラックを組み立てる (つづき)

■収納部分と背面板を取り付ける

7 組み立てた収納部分に木ダボ**B**(14個)を取り付け、組み立てた背面板を取り付ける。

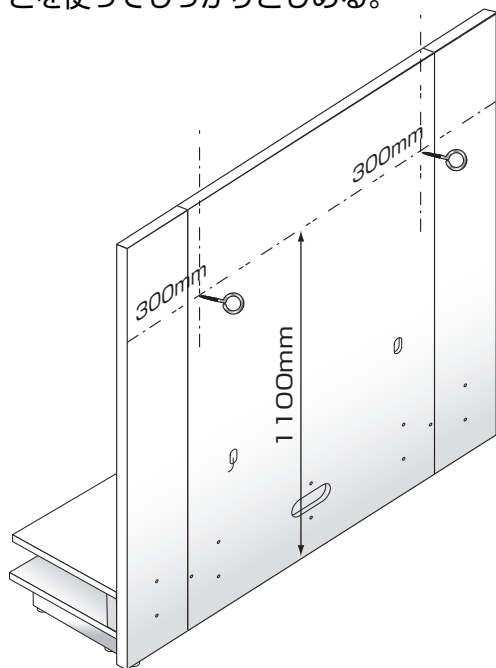


8 収納部分と背面板を背面板固定ネジ(長)**F**(18本)と背面板固定ネジ(短)**G**(4本)でドライバーを使って固定する。

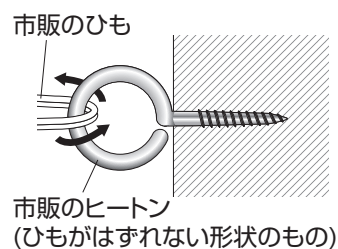


■転倒防止の処理をする

9 壁ごとラックの背面(下から1100mm、端から300mm)のところにキリで印を付けて、ヒートン(#10サイズ)をまっすぐ2本取り付ける。取り付ける時は、ラジオペンチなどを使ってしっかりとしめる。



10 確実に固定できる堅牢な壁や柱にヒートン(2本(#10サイズ))をしっかりと取り付ける。壁に取り付けたヒートンと壁ごとラックに取り付けたヒートンの穴に市販の丈夫なひもを二重にしてしっかりとむすんで固定する。



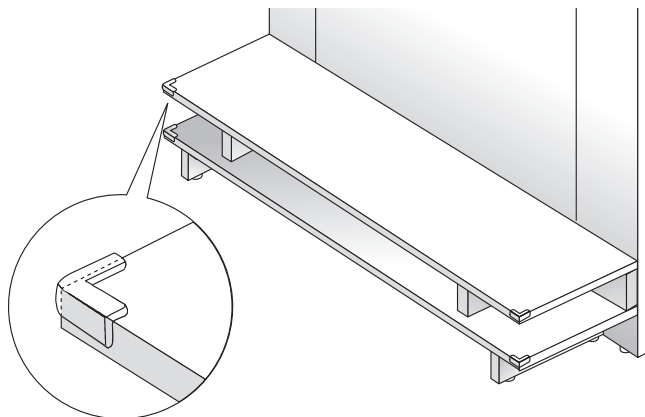
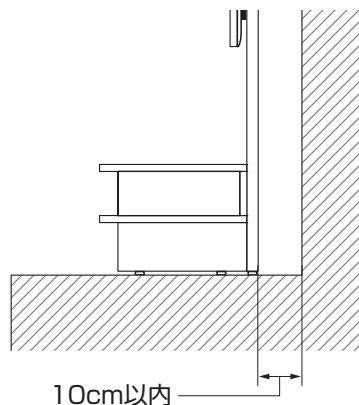
転倒防止は必ず行ってください。
壁側のヒートンはできるだけ壁ごとラック側のヒートンと向かい合うように取り付けてください。

壁ごとラックを組み立てる (つづき)



本製品を壁から離して設置する時は、10cm以内で設置してください。10cm以上離すと転倒のおそれがあります。(左図)

小さなお子様がおられる場合、ラックの角に足などをぶつける危険がありますので、付属のカバーを付けて使用してください。(右図)



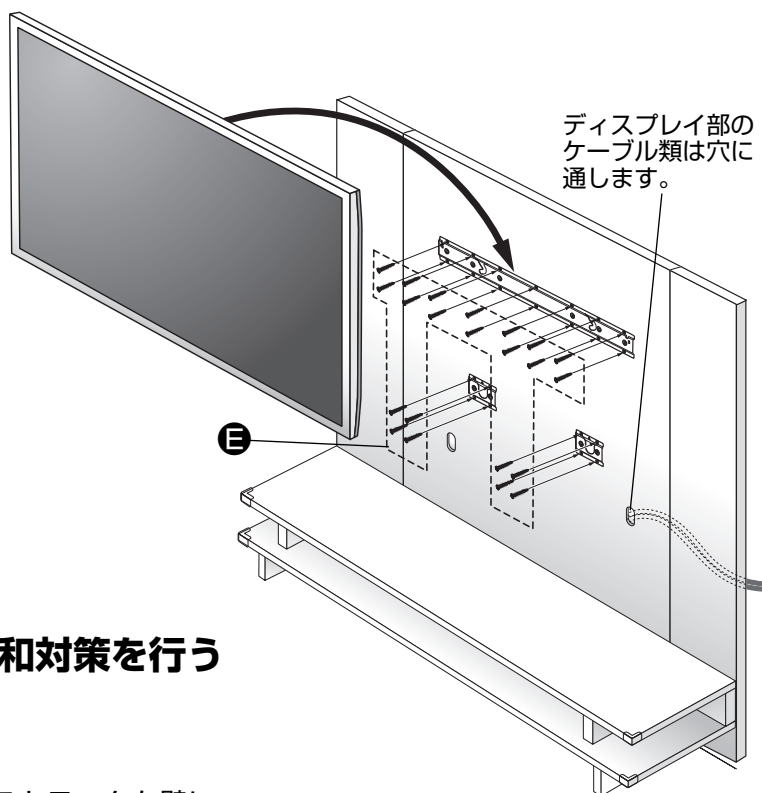
床を傷つけないよう、ラックを移動させる際には2人以上で行い、床の上を引きずらないようにしてください。

壁ごとラックに壁掛け金具を取り付ける

■金具を取り付ける

壁掛けスリム金具(上用・下用)を取り付ける。壁掛け金具取付用ネジ⑤(22本)を使って、しっかりと取り付けます。

左右に傾いていないか確認します。



■ヒートンを使って、落下時の衝撃緩和対策を行う

壁ごとラックに市販のヒートンを取り付けます。

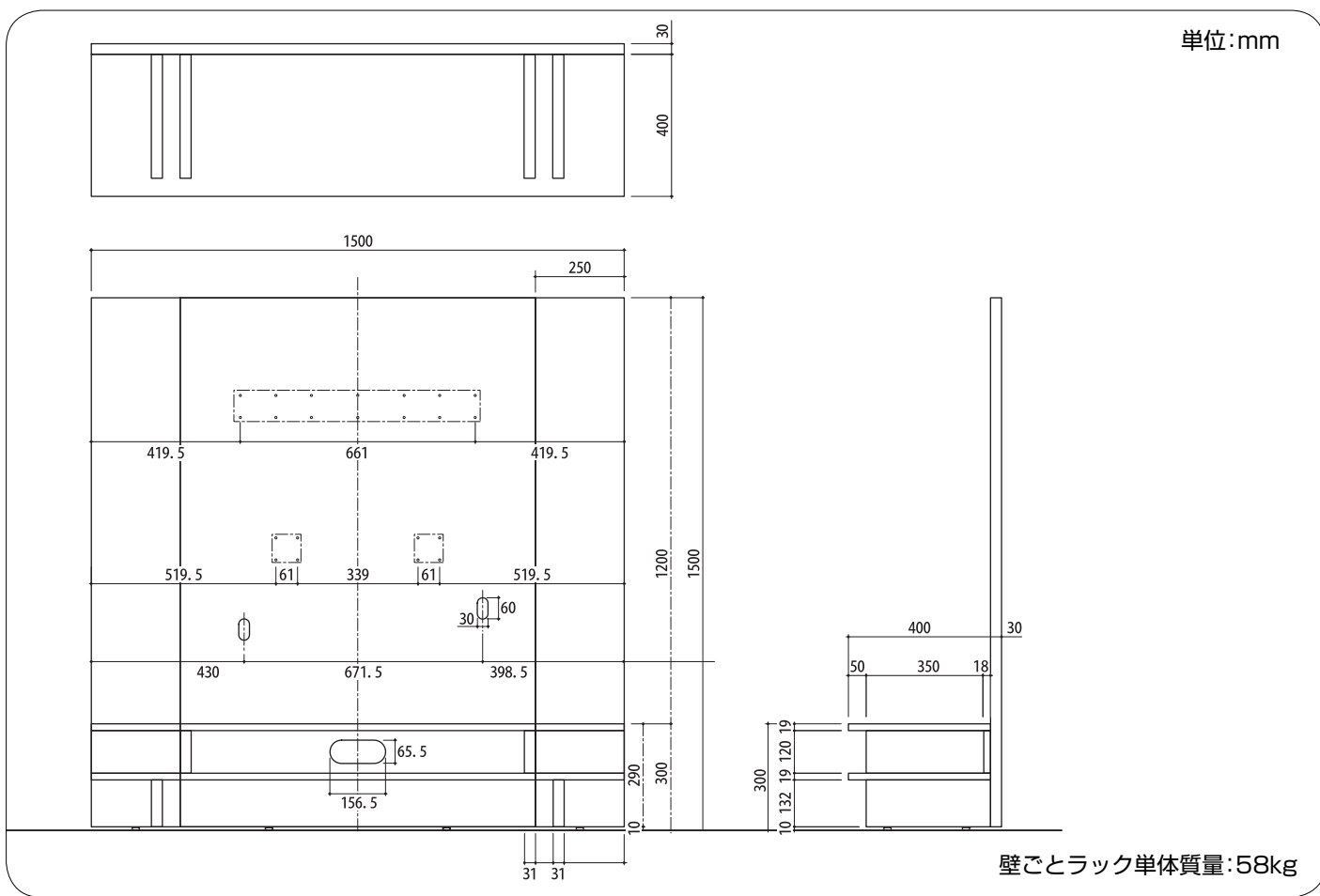


転倒防止のため、テレビを設置する際は壁ごとラックを壁によせてください。

詳しくは、壁掛けスリム金具に同梱されている取扱説明書をご参照ください。

(イメージはLC-60F5を設置した時です。)

外形寸法図



お問い合わせ先

パソコン



メールでのお問い合わせなど **【シャープサポートページ】**

シャープ お問い合わせ



<http://www.sharp.co.jp/support/>

お電話



使用方法や修理のご相談など

【お客様相談センター】



0120 - 001 - 251

携帯・PHS OK 携帯電話・PHSからご利用いただけます。

おかけ間違いのないようご注意ください。

■IP電話などからフリーダイヤルサービスをご利用いただけない場合は…

電 話	FAX
043 - 331 - 1626	043 - 297 - 2696
〒261-8520 千葉県千葉市美浜区中瀬1-9-2	

受付時間 ●月曜～土曜:9:00～20:00 ●日曜・祝日:9:00～17:00 (年末年始を除く)

●所在地・電話番号・受付時間などについては、変更になることがあります。 (2011.11)

●シャープホームページ

<http://www.sharp.co.jp/>

シャープエレクトロニクスマーケティング株式会社

本

社

〒545-8522

大阪市阿倍野区長池町22番22号