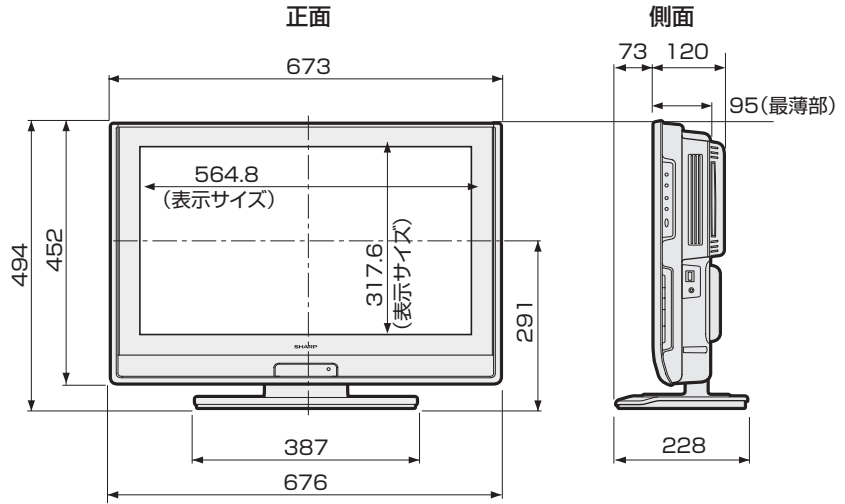
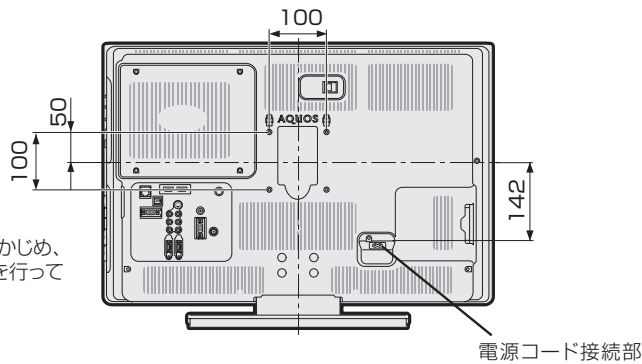


LC-26DV7

(単位：mm)



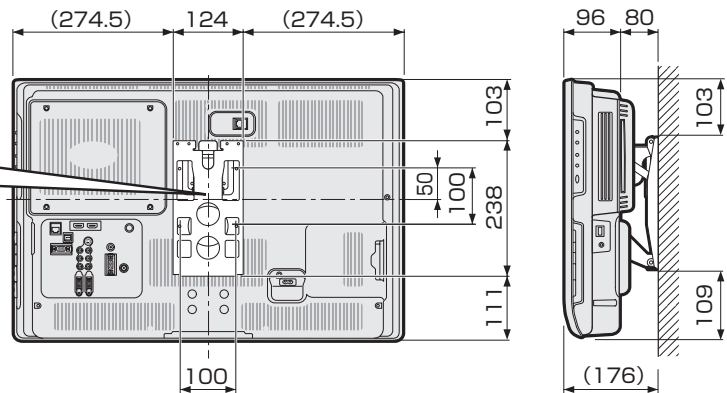
壁掛け金具取り付け時の寸法



・ご使用になる機能の入出力をあらかじめ、接続してからアングルの取り付けを行ってください。

壁掛け金具AN-130AG1使用時

壁掛け金具AN-130AG1の壁用金具には、ディスプレイの中心を示すラベルの線「D」があります。



お役立ち情報

テレビを見るのに便利な使いかた

ブルーレイディスクで録る・見る

ファミリンク

ビデオ・オーディオ・パソコンをつなぐ

インターネット・ホームネットワーク

設置・接続・受信設定

故障かな? エラーメッセージ

お役立ち情報 (仕様や索引)

English Guide

壁に掛けて設置する場合は

- 背面のねじ孔（4ヶ所）を使用して別売オプションを取り付ける場合は、必ず背面の転倒防止用クランプを取りはずしてください。

スタンドをはずす

- 別売の壁掛け金具*で壁掛け設置する場合は、付属のスタンドをはずして使用します。スタンドをはずす前に、壁掛け設置に必要な準備を行ってください。（壁掛け設置のしかた（例）⇒次ページ）
※ LC-32DX3 は AN37AG3、LC-26DV7 は AN-130AG1 に対応します。

◆ 重要 ◆

- 取付方法など詳しくは、壁掛け金具に付属の取扱説明書をご覧ください。
- 液晶カラーテレビの設置には、特別な技術が必要ですので、必ず専門の取付工事業者にご依頼ください。お客さまご自身による工事は一切行わないでください。配線工事についても、壁の厚さや強度を事前に確認ください。当社製の専用壁掛け金具以外をご使用された場合や、取付不備、取扱い不備による事故、損傷については、当社は責任を負いません。
- はずしたスタンドは本機以外に使用しないでください。
- 必ず2人以上で作業してください。

取り付け角度について

- 傾けて設置しないでください。BDユニットが傾き正常な録画・再生ができません。

準備する

- 本機に接続するケーブルやコードは、確実に取り付けてください。
- 電源プラグは、コンセントから抜いておいてください。また、録画機器などと接続するためのケーブルは、録画機器側をはずしておいてください。これらのコードやケーブルは、壁に掛けただあとにつなぎます。
- BD-LIVE 専用 LAN 端子を使用する場合は、事前に LAN ケーブルを接続しておいてください。

1 本機を壁掛け設置する場合は、クランプを取りはずす

- 市販の⊕ドライバーを使います。

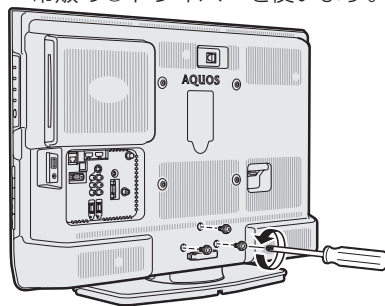
クランプの位置

- ⇒ 262 ページをご覧ください。

2 スタンドを固定しているネジを取りはずす

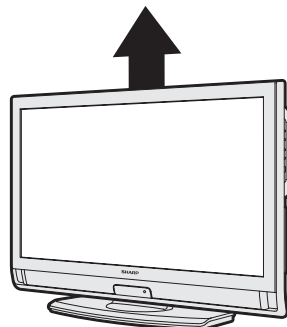
(LC-32DX3は3箇所／
LC-26DV7は4箇所)

- 市販の⊕ドライバーを使います。



3 壁掛け金具を取り付ける

4 ディ스플레이部分を持ち上げて取りはずす



- 液晶パネルに強い力がかからないように持ち上げてください。
- 本機はかなりの重量があります。硬い床などに落とさないよう、また足の下に落とさないようご注意ください。
- 壁掛け金具の取扱説明書に従って、壁掛け設置します。

壁掛け設置のしかた（例）

- 本機を別売の壁掛け金具を使って壁掛け設置して使用することができます。スタンドを取り付けている場合は、必ず付属のスタンドをはずしてください。（スタンドをはずす⇒前ページ）

◇おしらせ◇

- 壁掛け金具 AN-37AG3 を取り付ける場合は、AN-37AG3 に付属のテレビ取付用ねじ[®]（M6、長さ12mm）をご使用ください。
壁用金具を壁に取り付ける場合は、市販のねじ（径6mm）をご使用ください。
- 壁掛け金具 AN-130AG1 を取り付ける場合は、AN-130AG1 に付属のテレビ取付用ねじ（M4、長さ10mm）をご使用ください。
壁用金具を壁に取り付ける場合は、市販のねじ（径6mm）をご使用ください。

1

液晶テレビを設置する壁面のテレビの四隅となる位置にテープなどを貼り、テレビの外形寸法の目印をつける

- 水平・垂直の角度や寸法は正確に測ってください。
- テープ類は跡が残らないものをご使用ください。

2

4箇所の目印から対角線を引き、その交点(テレビの中心となる位置)に目印を付ける

- 糸を対角線に張り、交点に目印を付けるなど跡が残らないようにします。

3

この目印と壁用金具のディスプレイ中心を示す刻印を合わせ、壁用金具を壁に取り付ける

- 下記の寸法の数値は目安です。作業状態などにより異なってきます。

4

①スタンドをはずす(⇒334ページ) ②壁掛け金具ユニットを液晶テレビに取り付ける

③壁に掛ける

- 壁面の寸法の目印（テレビの四隅）を目安にして取り付けます。

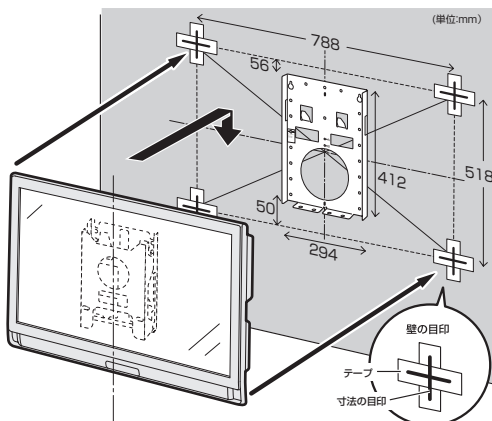
5

目印のテープ類を取り除く

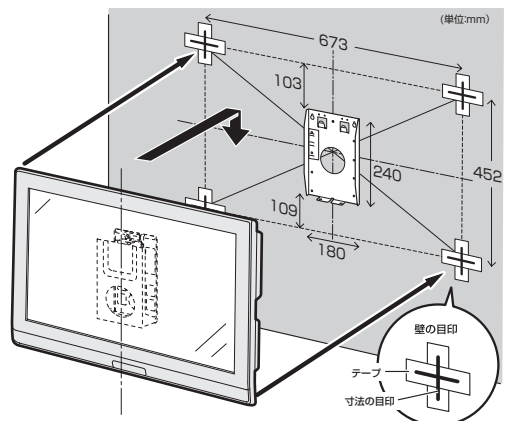
6

本機につないでいるコード、ケーブル類を接続する

LC-32DX3



LC-26DV7



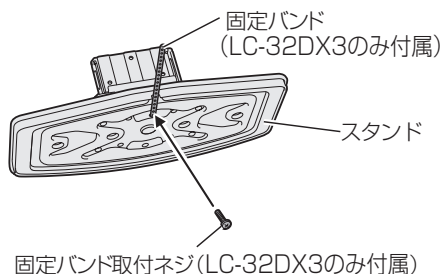
スタンドの取り付けをやり直すときは

◇おしらせ◇

- 本機にスタンドを取り付けて設置する際は、壁や柱、またはテレビ台などに固定して転倒を防いでください。(⇒ 262 ~ 263 ページ)

LC-32DX3 のみ

- 台に固定する場合は、スタンドに固定バンドを取り付ける必要があります。本機にスタンドを取り付ける前に、スタンドに固定バンドを取り付けておいてください。

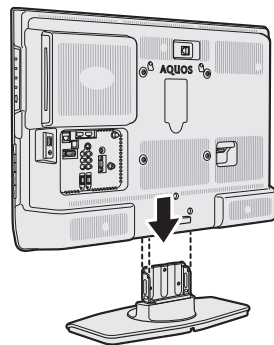


スタンドを立てて取り付ける場合は

- ① スタンドを立て、本体底面のスタンド取付位置を確かめて、本体をまっすぐゆっくりおろします。

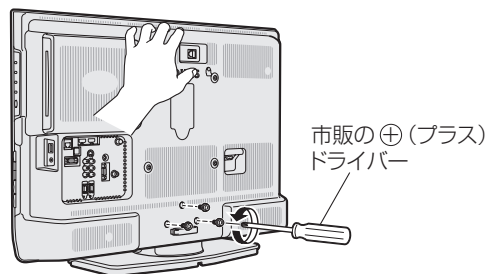
本体を持ち上げる際は、液晶パネルを持たないでください。片手で底面を持ち、もう一方の手で上部をささえて、本体に傷がつかないようにしてください。

大きく重いため、必ず2人以上で持ち上げてください。



- ② ネジ (LC-32DX3 は 3 本 / LC-26DV7 は 4 本) で、本機とスタンドを固定します。

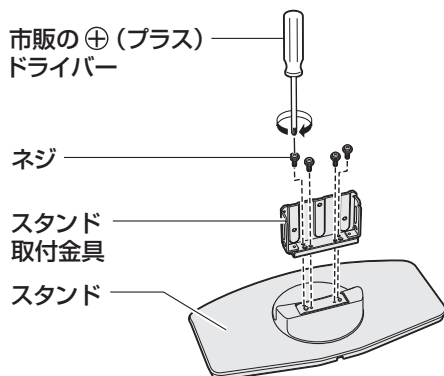
ディスプレイが BD ユニット側に傾く場合は、中央上部を手で押さえるなどして左右の高さ (本体の傾き) を合わせながら、ネジを締めてください。



1

スタンドを組み立てる

- ネジ (4 本) で、スタンドとスタンド取付金具をしっかりと固定します。
- スタンド、スタンド取付金具、ネジは必ず付属品を使用してください。

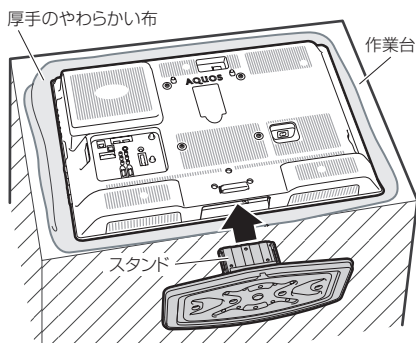


電動ドライバーを使う場合、締め付けトルクは約 2.0N・m (20kgf・cm) に設定してください。

2

本機を寝かせて、スタンドを取り付ける

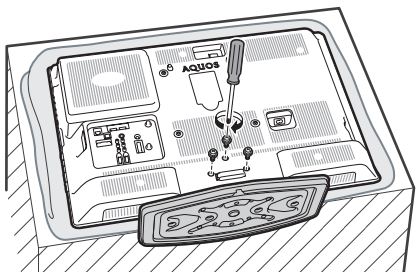
- テーブルなどの台の上に毛布など厚手の柔らかい布などを敷き、その上に本機を寝かせます。



3

ネジで、スタンドを固定する (LC-32DX3は3本/LC-26DV7は4本)

- 固定後はぐらつきやゆるみがないか、確実にネジが締まっているか、確かめてください。



はじめに
お読みください

テレビを見るの
便利な使いかた

ブルーレイディスク
で録る・見る

ファミリンク

ビデオ・オーディオ・
パソコンをつなぐ

インターネット
ホームネットワーク

設置・接続・
受信設定

故障かな？
エラーメッセージ

お役立ち情報
(仕様や索引)

English
Guide