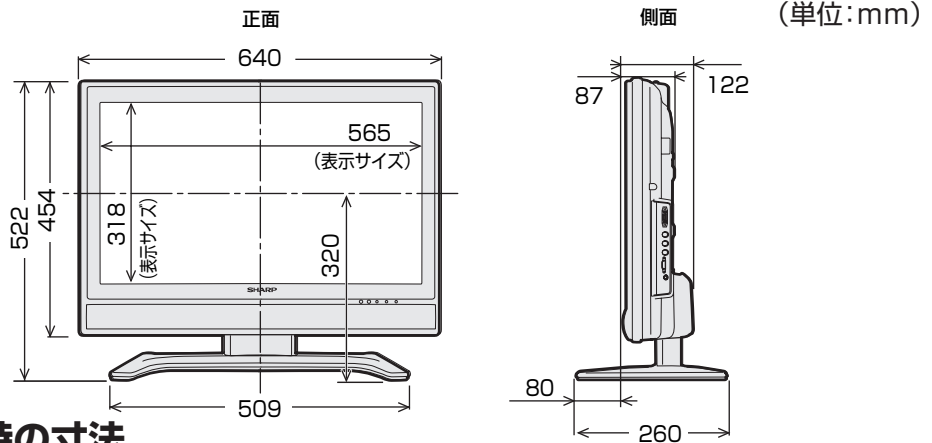


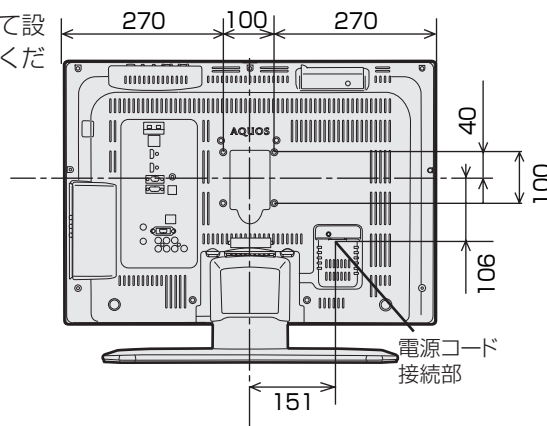
# 寸法図 (つづき)

## LC-26GH3



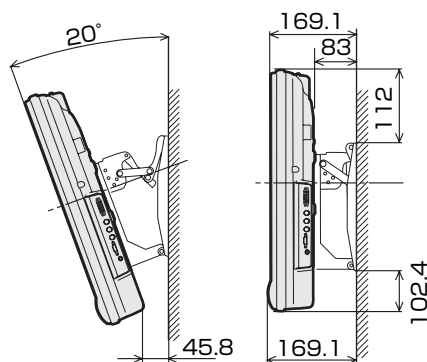
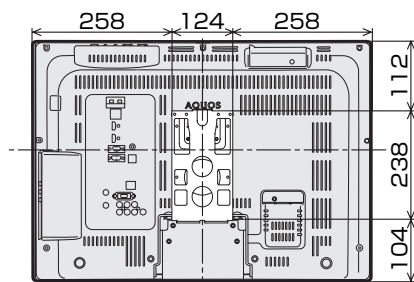
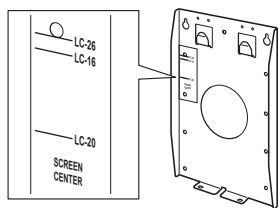
### 壁掛け金具取り付け時の寸法

本機の金具取付ピッチは100mmです。  
壁掛け設置については「壁にかけて設置する」▶ 172 ページ) をご覧ください。

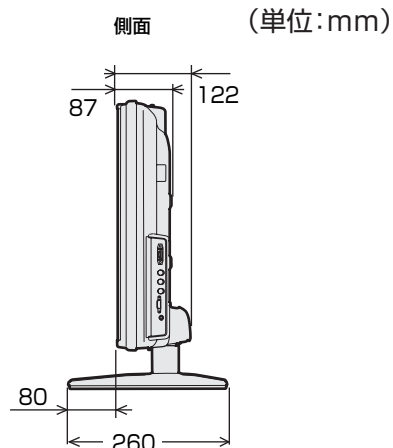
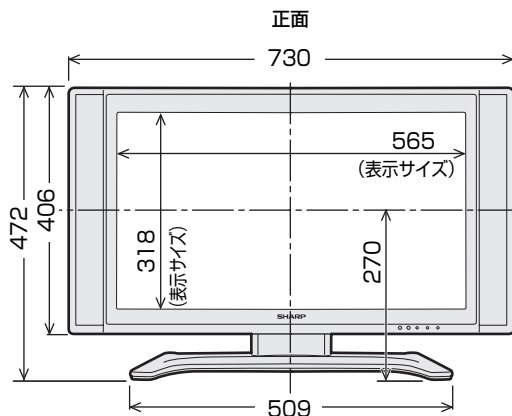


### 壁掛け金具AN-130AG1使用時

壁に掛けるときは、本機の画面中心部と壁掛け金具の刻印「LC-26」をめやすにして、高さを合わせます。



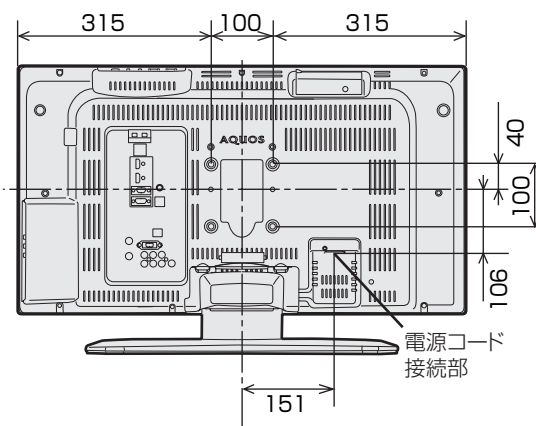
# LC-26GH4



## 壁掛け金具取り付け時の寸法

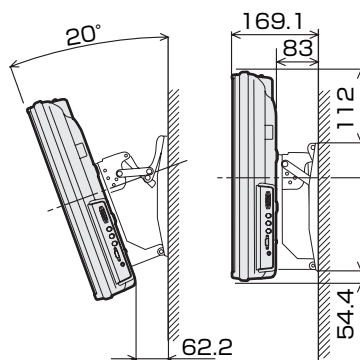
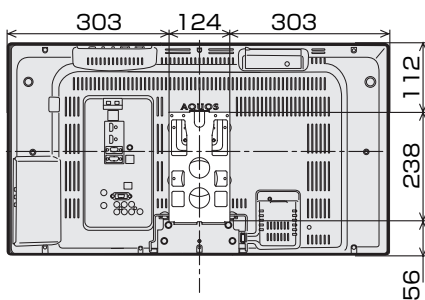
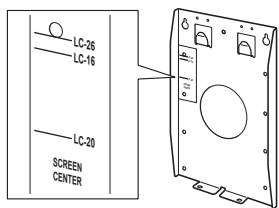
本機の金具取付ピッチは100mmです。

壁掛け設置については「壁にかけて設置する」▶ 172 ページ) をご覧ください。



## 壁掛け金具AN-130AG1使用時

壁に掛けるときは、本機の画面中心部と壁掛け金具の刻印「LC-26」をめやすにして、高さを合わせます。



# 壁に掛けて設置する

## スタンドをはずす

- 別売の壁掛け金具 AN-37AG4 (32型のみ) / AN-130AG1 (26型のみ) で壁掛け設置する場合などは、付属のスタンドをはずして使用します。スタンドをはずす前に、壁掛け設置に必要な準備を行ってください。(壁掛け設置のしかた(例) ▶ 173 ページ)

### ★★ 重要

- 取付け方法など詳しくは、壁掛け金具に付属の取扱説明書をご覧ください。
- 液晶カラーテレビの設置には、特別な技術が必要ですので、必ず専門の取付け工事業者にご依頼ください。お客さまご自身による工事は一切行わないでください。配線工事についても、壁の厚さや強度を事前に確認してください。取付け不備、取扱い不備による事故、損傷については、当社は責任を負いません。
- 接続されているケーブル類は接続先をすべて取りはずしてください。
- はずしたスタンドは本機以外に使用しないでください。
- はずしたネジは、再度スタンドを取り付ける場合に必要です。スタンドと共に保管してください。

## 準備する

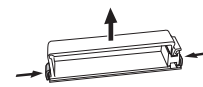
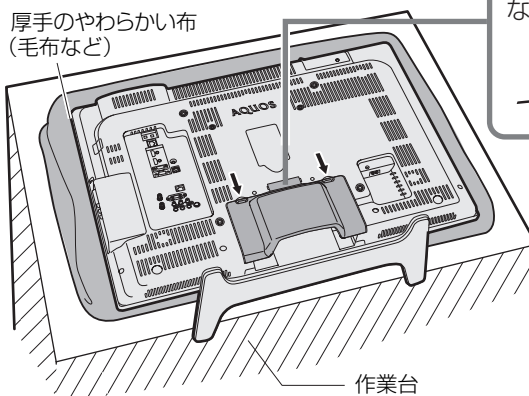
- 接続しているケーブルは、接続先をはずしておきます。

- 1 テーブルなどの台を用意し、毛布など厚手の柔らかい布を敷き、その上に本体を画面を下にして置く
- 2 スタンドカバーとケーブルクランプを取りはずす

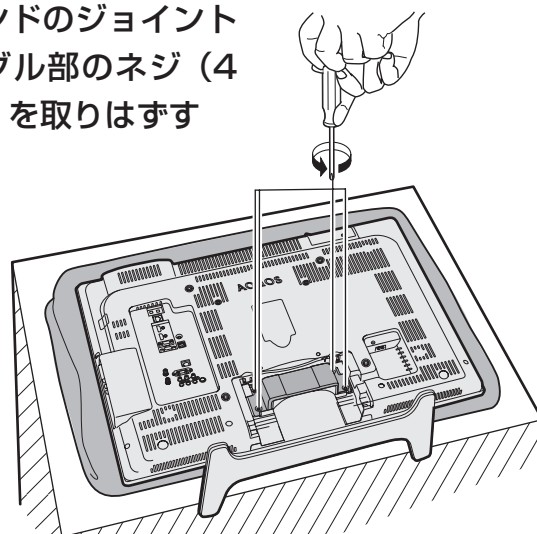
- スタンドカバーはフックを押してはずします。

ケーブルクランプは両端を同時に押さえながらはずします。

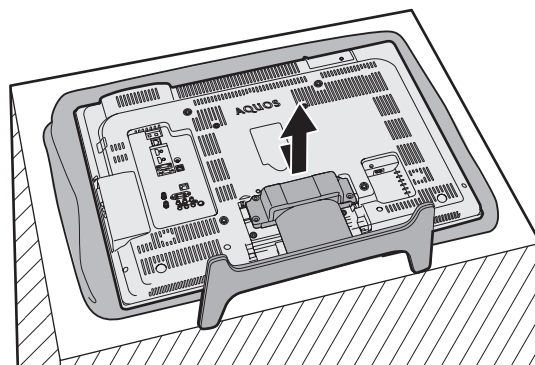
厚手のやわらかい布  
(毛布など)



- 3 スタンドのジョイントアングル部のネジ (4箇所) を取りはずす



- 4 スタンドを手前に引いてから、持ち上げて取りはずす



- 壁に掛けて設置する場合は、壁掛け金具の取扱説明書に従って、壁掛け設置します。

## 壁掛け設置のしかた (例)

以下の手順は壁掛け金具 AN-37AG4 を例に説明しています。  
(壁掛け金具 AN-130AG1 をご使用の場合は、AN-130AG1 の取扱説明書に従って取り付けてください。)

- 本機を別売の壁掛け金具 AN-37AG4 (32 型のみ) / AN-130AG1 (26 型のみ) を使って壁掛け設置して使用することができます。その場合は、必ず付属のスタンドをはずしてください。(スタンドのはずしかた ▶ 172 ページ)

### ★ おしらせ

- 壁掛け金具 AN-37AG4 を取り付ける場合は、AN-37AG4 に付属のテレビ取付用ねじ<sup>ⓑ</sup> (M6、長さ 12mm) をご使用ください。
- 壁掛け金具を使用する場合は、本体背面のケーブルクランプを取り外してください。ケーブルクランプを取り付けた状態では、壁掛け設置ができません。
- 壁掛け金具 AN-37AG4 の壁用金具を壁に取り付ける場合は、市販のねじ (径 6mm) をご使用ください。

## 1 液晶テレビを設置する壁面のテレビの四隅の位置にテープなどを貼り、テレビの外形寸法の目印をつける

- 水平・垂直の角度や寸法は正確に測ってください。
- テープ類は跡が残らないものをご使用ください。

## 2 4 箇所の目印から対角線を引き、その交点 (テレビの中心となる位置) に目印を付ける

- 糸を対角線に張り、交点に目印を付けるなど跡が残らないようにします。

## 3 この目印と壁用金具のディスプレイ中心を示す刻印を合わせ、壁用金具を壁に取り付ける

- 下記の寸法の数値は目安です。作業状態などにより異なってきます。

## 4 ① スタンドとケーブルクランプをはずす (▶ 172 ページ)

### ② 壁掛け金具ユニットを液晶テレビに取り付ける

### ③ 角度調整する場合は、テレビを壁に掛ける前に行う

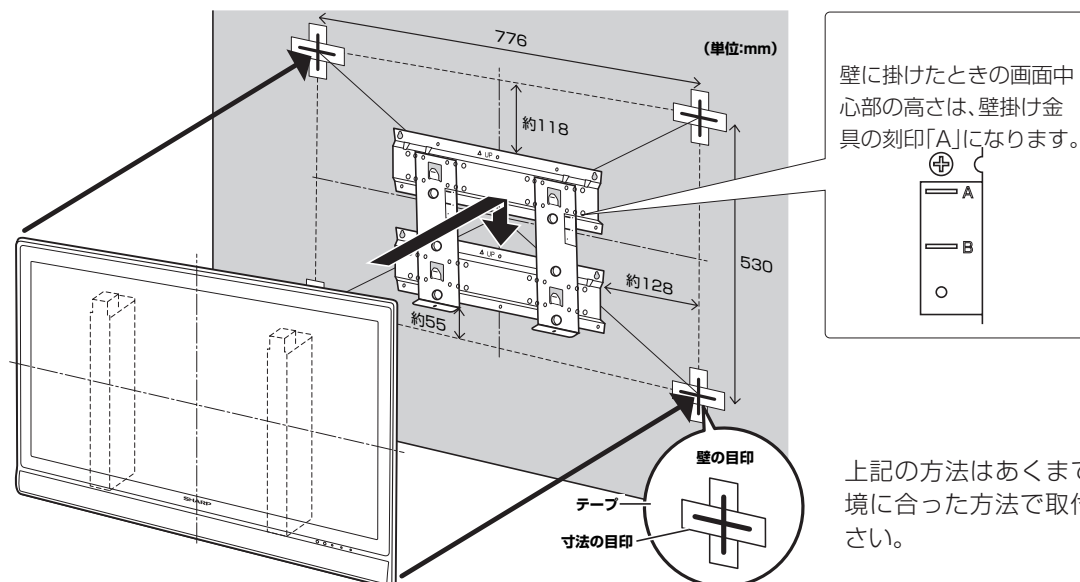
- 取り付け角度は、0 度、5 度、10 度、15 度、20 度です。

### ④ 壁に掛ける

- 壁面の寸法の目印 (テレビの四隅) を目安にして取り付けます。
- 取り付け角度を変更するときは、必ず液晶テレビを壁から取り外してください。

## 5 目印のテープ類を取り除く

### 壁掛け金具 AN-37AG4 使用時 (LC-32GH3 の場合)



上記の方法はあくまで参考です。設置環境に合った方法で取付設置を行ってください。