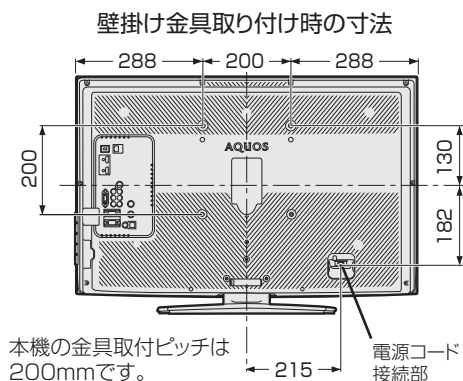
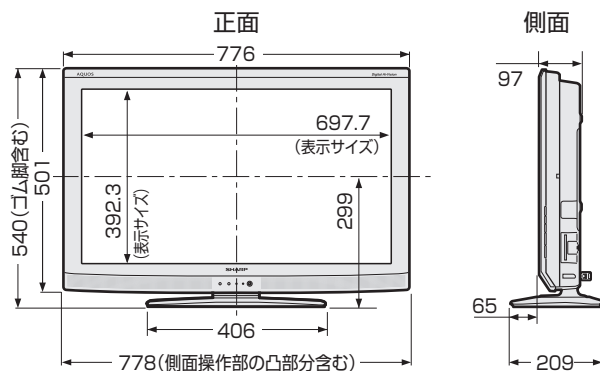


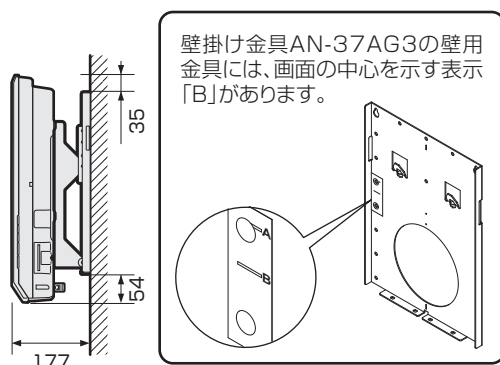
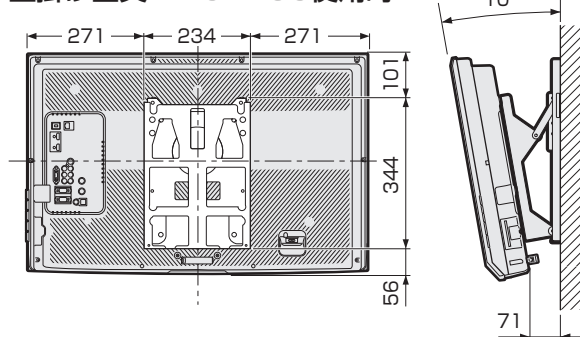
# 寸法図／壁掛け金具取り付け時の寸法

## LC-32E6

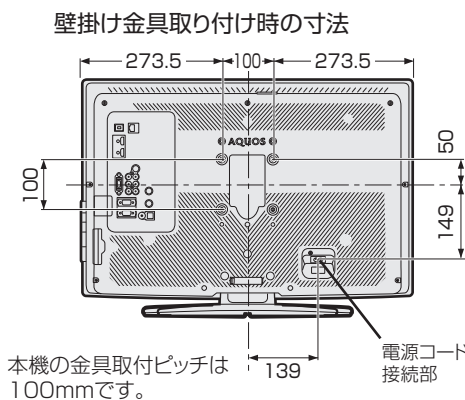
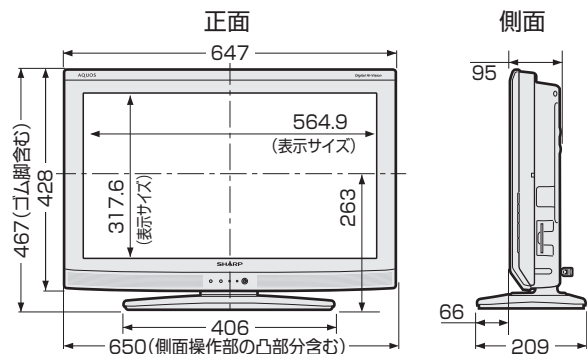
(単位:mm)



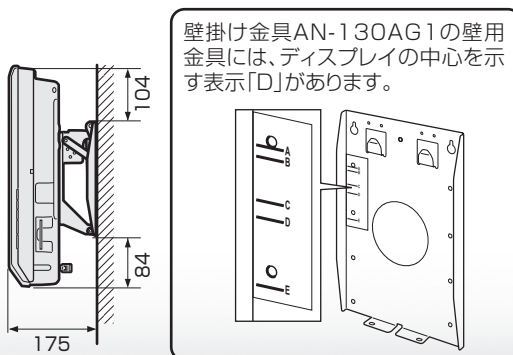
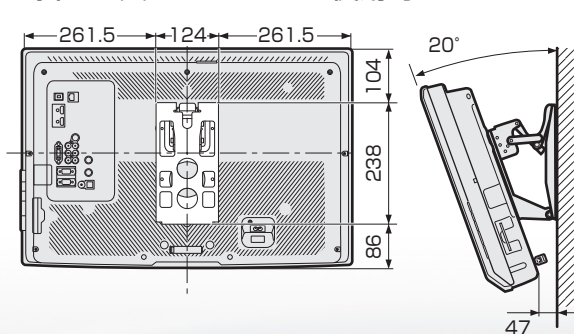
### 壁掛け金具AN-37AG3使用時



## LC-26E6



### 壁掛け金具AN-130AG1使用時



はじめに

準備

番組を見る

録画と再生

ファミリンク  
で録画・再生

ゲームオディオ  
パソコンをつなぐ

その他の機能

故障かな仕様  
寸法図など

English  
Guide

# 壁に掛けて設置する

## スタンドをはずす

- 別売の壁掛け金具 (AN-37AG3/AN-130AG1) で壁掛け設置する場合などは、付属のスタンドをはずして使用します。スタンドをはずす前に、壁掛け設置に必要な準備を行ってください。(壁掛け設置のしかた(例) ▶ 171 ページ)



**重要**

- 取付方法など詳しくは、壁掛け金具に付属の取扱説明書をご覧ください。
  - 液晶カラーテレビの設置には、特別な技術が必要ですので、必ず専門の取付工事業者にご依頼ください。お客さまご自身による工事は一切行わないでください。配線工事についても、壁の厚さや強度を事前に確認ください。
- 当社製の専用壁掛け金具以外をご使用された場合や、取付不備、取扱い不備による事故、損傷については、当社は責任を負いません。

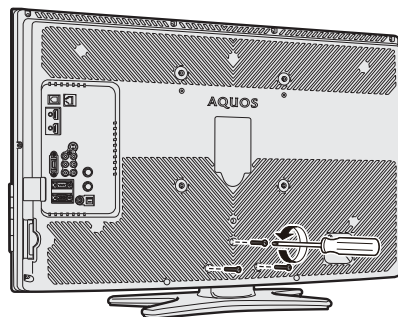
## 準備する

- 接続しているケーブルは、接続先をすべてはずしておきます。
- はずしたスタンドは本機以外に使用しないでください。
- はずしたネジは、再度スタンドを取り付ける場合に必要です。スタンドと共に保管してください。

**1**

### スタンドを固定しているネジ (3箇所) を取りはずす

- プラスドライバー (市販品) を使います。

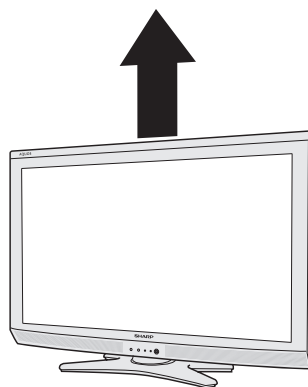


**2**

### 壁掛け金具を取り付ける

**3**

### ディスプレイ部分を持ち上げて取りはずす



- 液晶パネルに強い力がかからないように持ち上げてください。
- LC-32E6 の場合は大きく重いため、必ず2人以上で持ち上げてください。
- 壁掛け金具の取扱説明書に従って、壁掛け設置します。

# 壁掛け設置のしかた（例）

- 本機を別売の壁掛け金具（AN-37AG3/AN-130AG1）を使って壁掛け設置して使用することができます。スタンドを取り付けている場合は、必ず付属のスタンドをはずしてください。（スタンドをはずす ▶ 170 ページ）



## おしらせ

- 壁掛け金具 AN-37AG3 を取り付ける場合は、AN-37AG3 に付属のテレビ取付用ねじ®（M6、長さ 12mm）をご使用ください。
- 壁掛け金具 AN-130AG1 を取り付ける場合は、AN-130AG1 に付属のテレビ取付用ねじ（M4、長さ 10mm）をご使用ください。
- 壁掛け金具 AN-37AG3、AN-130AG1 の壁用金具を壁に取り付ける場合は、市販のねじ（径 6mm）をご使用ください。

# 1

液晶テレビを設置する壁面のテレビの四隅となる位置にテープなどを貼り、テレビの外形寸法の目印をつける

- 水平・垂直の角度や寸法は正確に測ってください。
- テープ類は跡が残らないものをご使用ください。

# 2

4 箇所の目印から対角線を引き、その交点（テレビの中心となる位置）に目印を付ける

- 糸を対角線に張り、交点に目印を付けるなど跡が残らないようにします。

# 3

この目印と壁用金具のディスプレイ中心を示す刻印を合わせ、壁用金具を壁に取り付ける

- 下記の寸法の数値は目安です。作業状態などにより異なってきます。

# 4

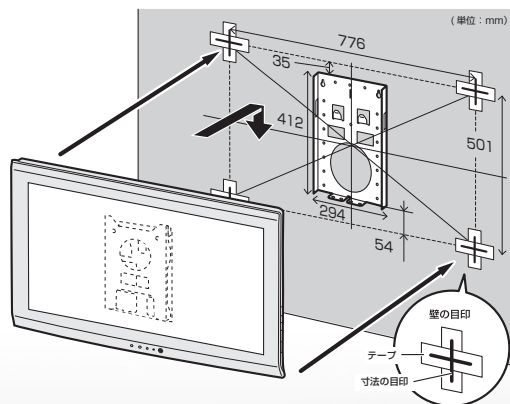
- ① スタンドをはずす（▶ 170 ページ）
- ② 壁掛け金具ユニットを液晶テレビに取り付ける
- ③ 角度調整する場合は、テレビを壁に掛ける前に行う
- ④ 壁に掛ける

- 壁面の寸法の目印（テレビの四隅）を目安にして取り付けます。
- 取り付け角度を変更するときは、必ず液晶テレビを壁から取り外してください。

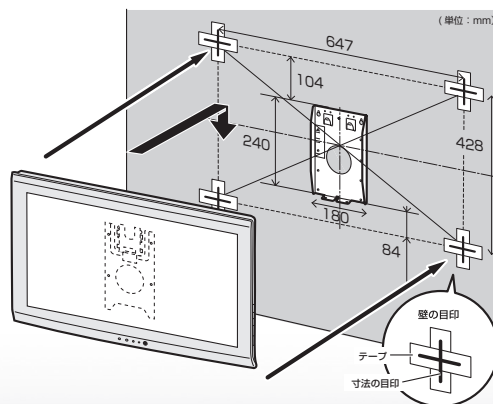
# 5

目印のテープ類を取り除く

壁掛け金具 AN-37AG3 使用時



壁掛け金具 AN-130AG1 使用時



上記の方法はあくまで参考です。設置環境に合った方法で取付設置を行ってください。

はじめに

準備

番組を見る

録画と再生

ファミリーリンク  
で録画・再生

ゲームオディオ  
パソコンをつなぐ

その他の機能

故障かな仕様  
寸法図など

English  
Guide