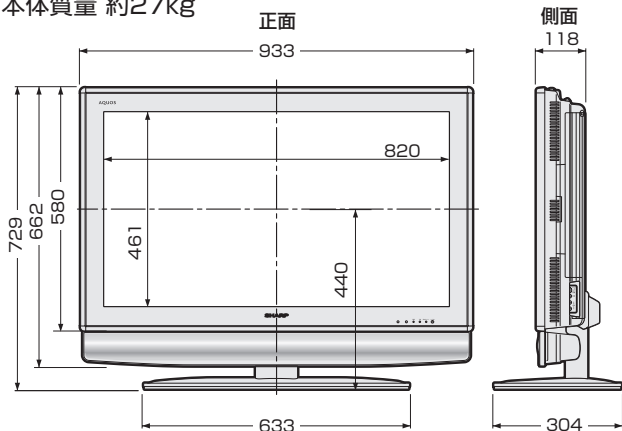


寸法図

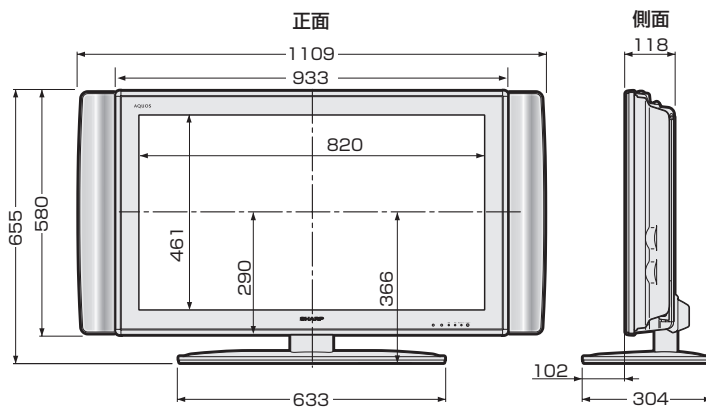
LC-37GX1W

本体質量 約27kg



LC-37GX2W

本体質量 約27.5kg

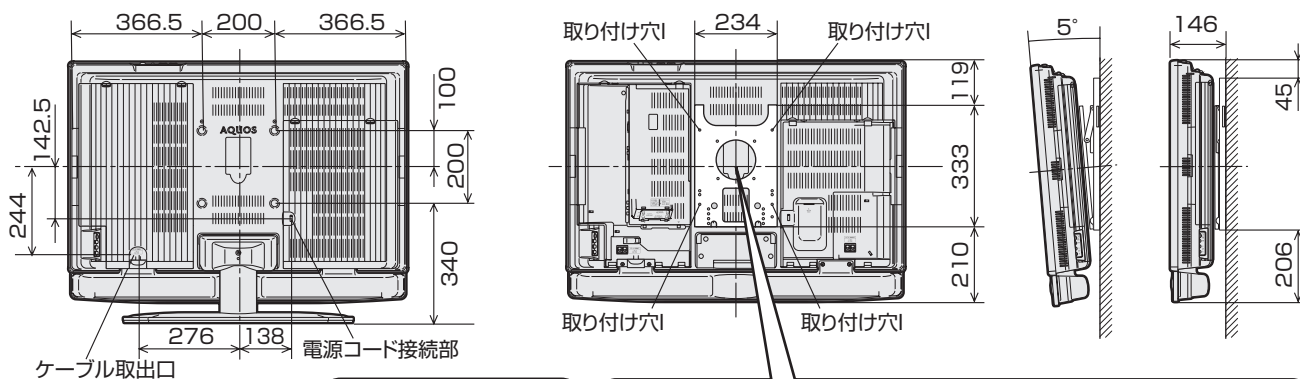


(単位: mm)

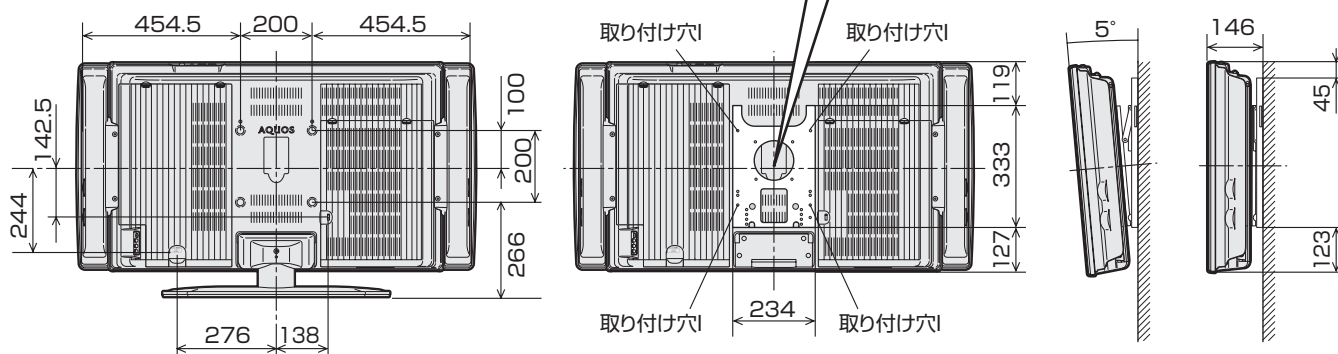
壁掛け金具取り付け時の寸法

LC-37GX1W

(単位:mm)



LC-37GX2W



壁用金具

刻印A
63
刻印B
39
画面中心

壁掛け金具AN-37AG2のディスプレイ画面中心位置を示す刻印と画面中心位置の関係は、刻印Aから63mm下、刻印Bから39mm下が画面中心です。

壁掛け設置のしかた

- 本機を別売の壁掛け金具(AN-37AG2)を使って壁掛け設置して使用することができます。その場合は、必ず付属のスタンドを外してください。スタンドの外しかたは**28**ページをご覧ください。
- 取付け方法など詳しくは、別売品に付属の取扱説明書をご覧ください。

ご注意

• 液晶カラーテレビの設置には、特別な技術が必要ですので、必ず専門の取付け工事業者にご依頼ください。お客さまご自身による工事は一切行わないでください。配線工事についても、壁の厚さや強度を事前に確認ください。取付け不備、取扱い不備による事故、損傷については、当社は責任を負いません。

[例] LC-37GX2W(サイドスピーカータイプ)を壁掛け設置する

- 1 液晶テレビを設置する壁面のテレビの四隅の位置にテープなどを貼り、テレビの外形寸法の目印をつける**
 - 水平・垂直の角度は正確にし、寸法は正確に測ってください。
 - テープ類は跡が残らないものをご使用ください。
- 2 4カ所の目印から対角線を引き、その交点(テレビ画面の中心)に目印を付ける**
(糸を対角線に張り、交点に目印を付けるなど跡が残らないようにします。)
- 3 この目印を参考に壁用金具を壁に取り付ける**
- 4 壁掛け金具ユニットを液晶テレビに取り付けた後、壁面の寸法の目印(テレビの四隅)を目安にして、テレビを壁掛け金具に取り付ける**
本機に取り付ける壁掛け金具(AN-37AG2)について
 - 金具の刻印「I」の位置を本機背面下側の取付け穴に合わせてください。
 - 取付けビスは、必ず壁掛け金具(AN-37AG2)に同梱のテレビ取付け用ビス® (M6、長さ12mm)をご使用ください。取り付け時の角度について
 - 壁に掛けて使う場合の取付け角度は、5度までです。それ以上は傾けないでください。
 - 取付け角度を調整するときは、本体をゆっくりと傾けてください。
- 5 目印のテープ類を取り除く**

