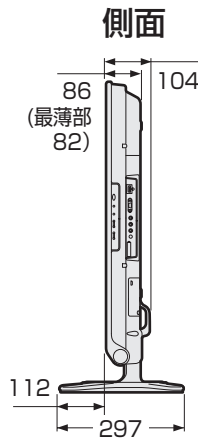
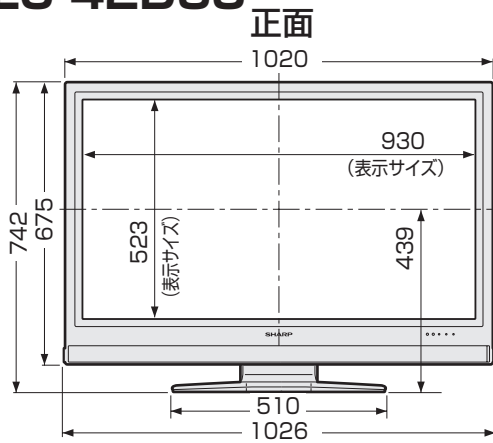


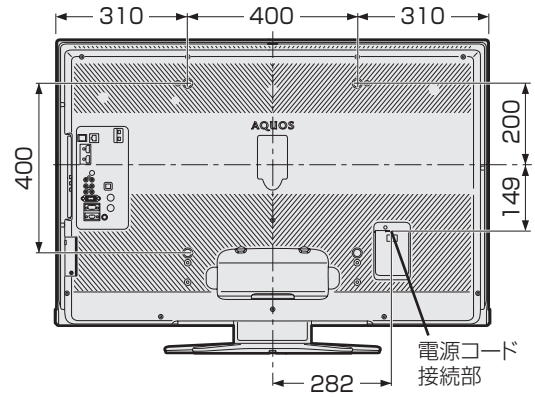
寸法図／壁掛け金具取り付け時の寸法

(単位:mm)

LC-42DS5

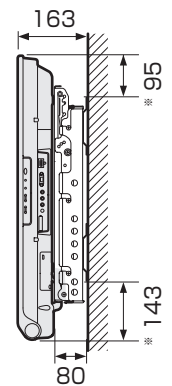
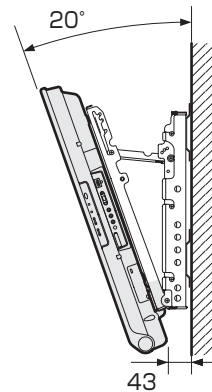
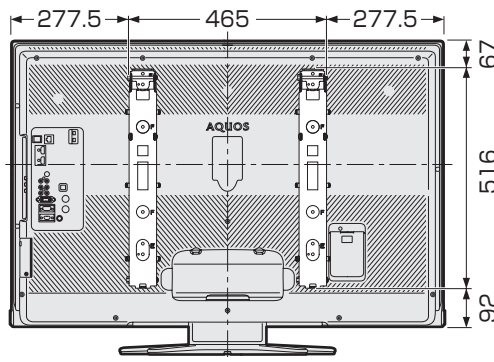
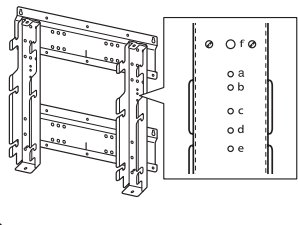


壁掛け金具取り付け時の寸法



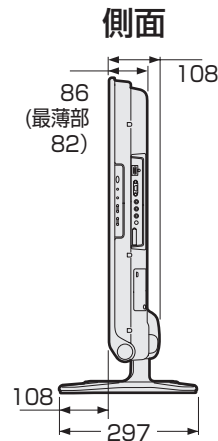
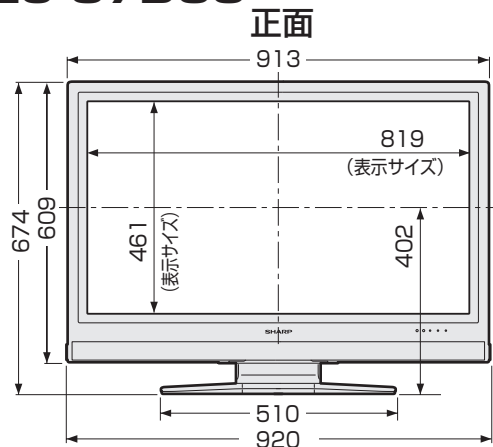
壁掛け金具AN-52AG6使用時

壁掛け金具AN-52AG6の壁用金具Bには、画面の中心を示す表示「C」があります。

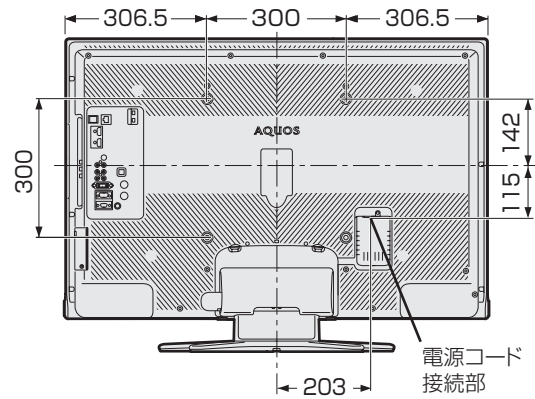


位置を変更することで 50 mm 変動します

LC-37DS5

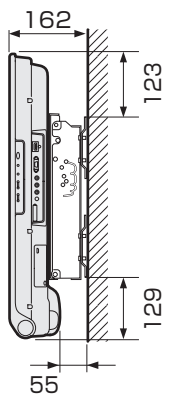
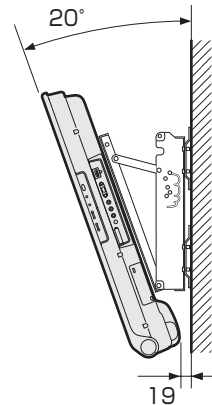
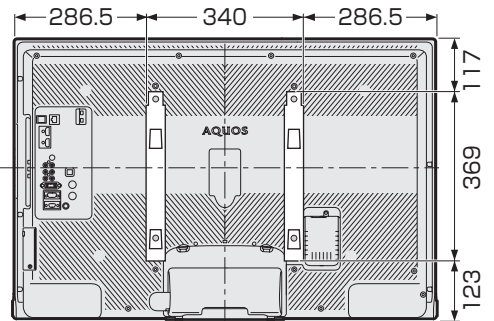
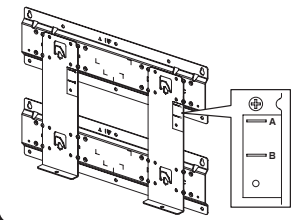


壁掛け金具取り付け時の寸法



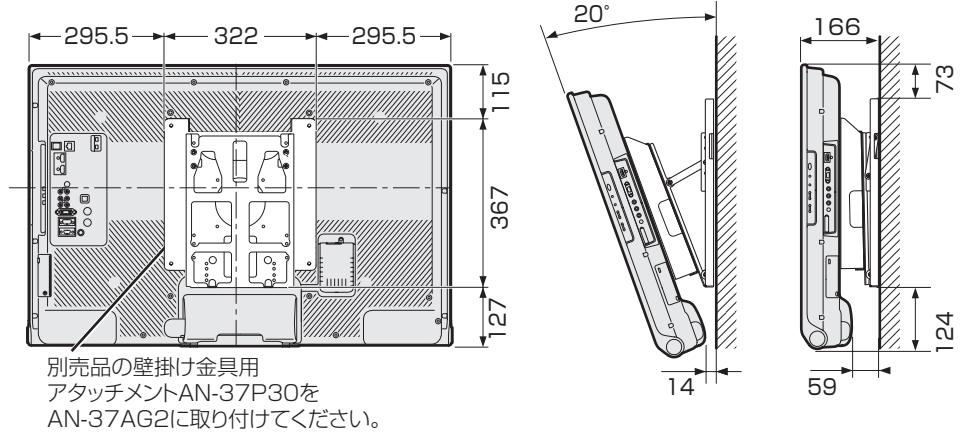
壁掛け金具AN-37AG4使用時

壁掛け金具AN-37AG4の壁用金具には、ディスプレイの中心を示す表示「B」があります。



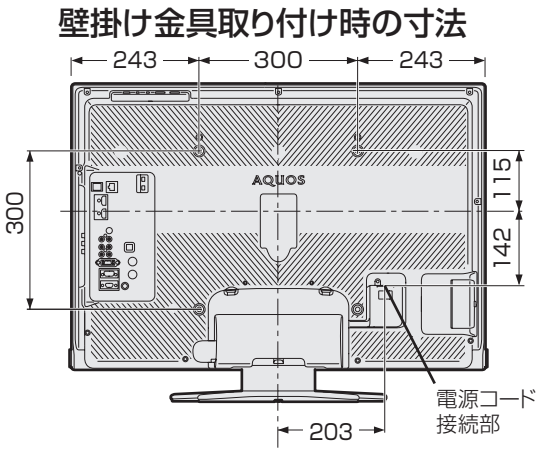
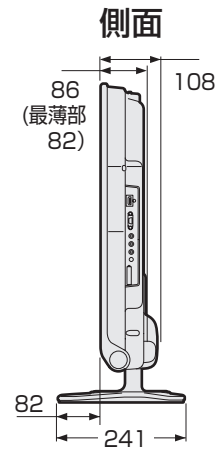
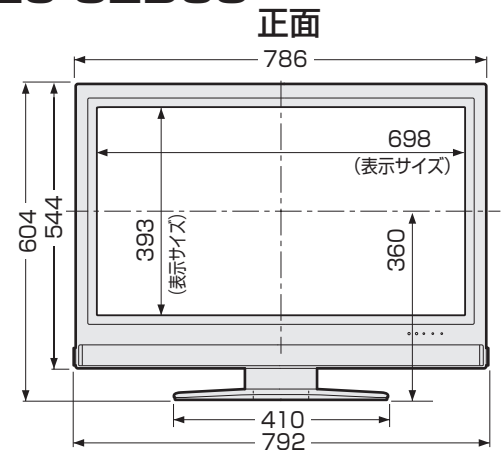
壁掛け金具AN-37AG2使用時(アタッチメントAN-37P30が必要です)

壁掛け金具AN-37AG2の壁用金具に、AN-37P30に同梱の画面センター表示ラベルを貼り付けてください。そのラベルの表示「B」がディスプレイの中心を表しています。



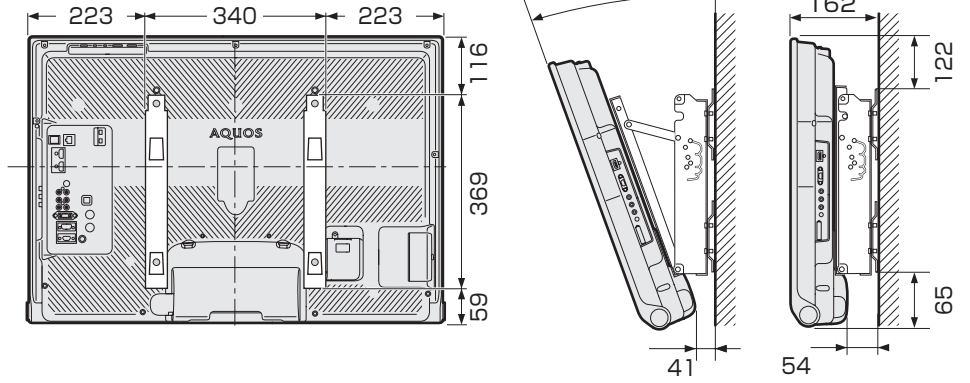
別売品の壁掛け金具用アタッチメントAN-37P30をAN-37AG2に取り付けてください。

LC-32DS5



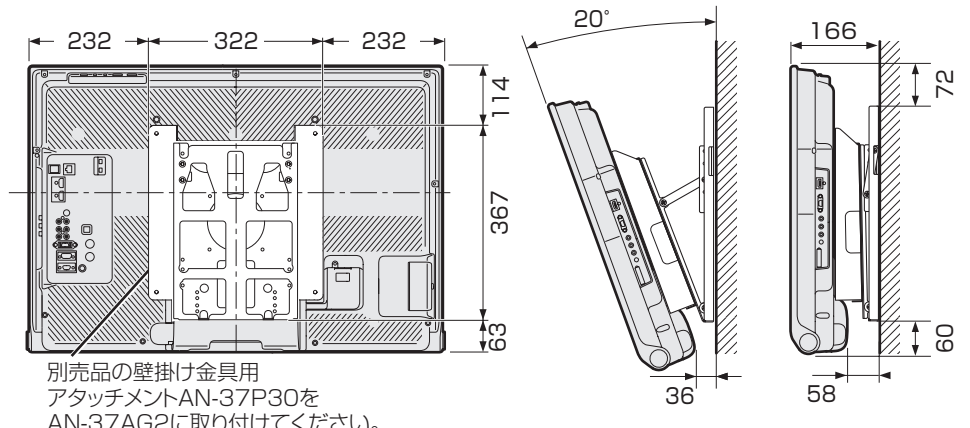
壁掛け金具AN-37AG4使用時

壁掛け金具AN-37AG4の壁用金具には、ディスプレイの中心を示す表示「A」があります。



壁掛け金具AN-37AG2使用時(アタッチメントAN-37P30が必要です)

壁掛け金具AN-37AG2の壁用金具に、AN-37P30に同梱の画面センター表示ラベルを貼り付けてください。そのラベルの表示「A」がディスプレイの中心を表しています。



別売品の壁掛け金具用アタッチメントAN-37P30をAN-37AG2に取り付けてください。

はじめに

準備

番組を見る

リーダーレヤ！
パソコンをさっすく

フアマリンク
で録画・再生

本機の機能の
活用

故障かな・仕様
寸法図など

English
Guide

壁に掛けて設置するには

スタンドをはずす (LC-42DS5 の場合)

- 別売の壁掛け金具 (AN-52AG6) で壁掛け設置する場合などは、付属のスタンドをはずして使用します。スタンドをはずす前に、壁掛け設置に必要な準備を行ってください。(壁掛け設置のしかた (例) ▶ 178 ページ)

!! 重要

- 取付け方法など詳しくは、壁掛け金具に付属の取扱説明書をご覧ください。
- 液晶カラーテレビの設置には、特別な技術が必要ですので、必ず専門の取付け工事業者にご依頼ください。お客さまご自身による工事は一切行わないでください。配線工事についても、壁の厚さや強度を事前に確認ください。当社製の専用壁掛け金具以外をご使用された場合や、取付け不備、取扱い不備による事故、損傷については、当社は責任を負いません。

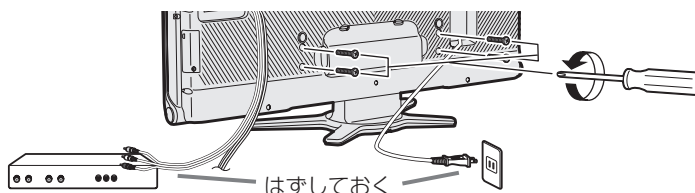
- はずしたスタンドは本機以外に使用しないでください。
- 必ず2人以上で作業してください。
- はずしたネジは、再度スタンドを取り付ける場合に必要です。スタンドと共に保管してください。

準備する

- 本機に接続するケーブルやコードは、確実に取り付けてください。
- 電源プラグはコンセントから抜いておいてください。また、録画機器などと接続するためのケーブルは、録画機器側をはずしておいてください。
- これらのコードやケーブルは、壁に掛けたあとにつなぎます。
- 本体背面のキャップ (4箇所) を取りはずしておきます。

1 スタンドのネジ (4箇所) を取りはずす

- ⊕ (プラス) ドライバーを使います。

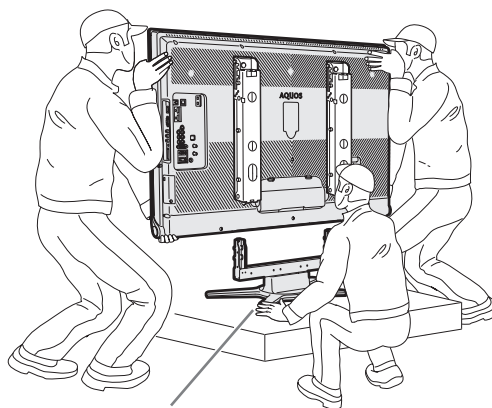


2 壁掛け金具ユニットを取り付ける

- 角度設定していない状態 (0° 設定) で取り付けます。

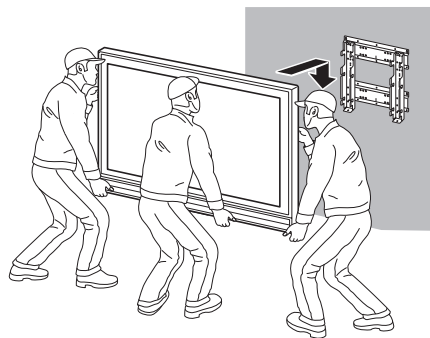
3 本機を持ち上げてスタンドから取りはずす

- スタンドを押さえ、液晶テレビを少し後ろに傾けながらはずしてください。
- スピーカーネット部を強く押さないでください。



スタンドが動かないように
押さえます。

- 壁掛け金具の取扱説明書に従って、壁掛け設置します。
- 本機はかなりの重量があります。硬い床などに落とさないよう、また足の上に落とさないようご注意ください。



スタンドをはずす (LC-37DS5/LC-32DS5の場合)

- 別売の壁掛け金具(AN-37AG4/
AN-37AG2 と AN-37P30)
で壁掛け設置する場合などは、
付属のスタンドをはずして使用
します。スタンドをはずす前に、
壁掛け設置に必要な準備を行っ
てください。(壁掛け設置のし
かた(例) ▶ 178 ページ)

!! 重要

- 取付け方法など詳しくは、壁掛け金具
に付属の取扱説明書をご覧ください。
- 液晶カラーテレビの設置には、特別
な技術が必要ですので、必ず専門の
取付け工事業者にご依頼ください。
お客さまご自身による工事は一切行
わないでください。配線工事につい
ても、壁の厚さや強度を事前に確認
ください。

当社製の専用壁掛け金具以外をご使用
された場合や、取付け不備、取扱
い不備による事故、損傷については、
当社は責任を負いません。

- はずしたスタンドは本機以外に使用し
ないでください。
- 必ず2人以上で作業してください。
- はずしたネジは、再度スタンドを取り
付ける場合に必要です。スタンドと共
に保管してください。

壁に掛ける前の準備

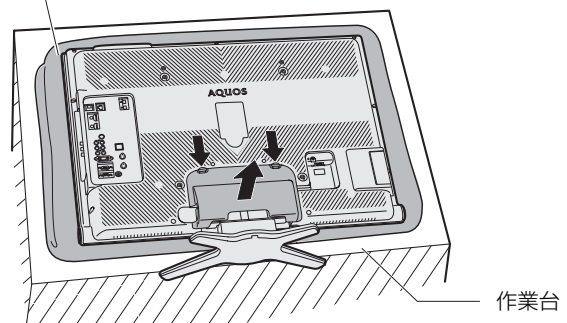
- 本機に接続するケーブルやコードは、確実に取り付けてください。
 - 電源プラグはコンセントから抜いておいてください。また、録画機器などと接続するためのケーブルは、録画機器側をはずしておいてください。
- これらのコードやケーブルは、壁に掛けたあとにつなぎます。
- 本体背面のキャップ(4箇所)を取りはずしておきます。

1 テーブルなどの台を用意し、毛布など厚手の柔らかい布を敷き、その上に画面を下向きにして本機を置く

2 スタンドカバーを取りはずす

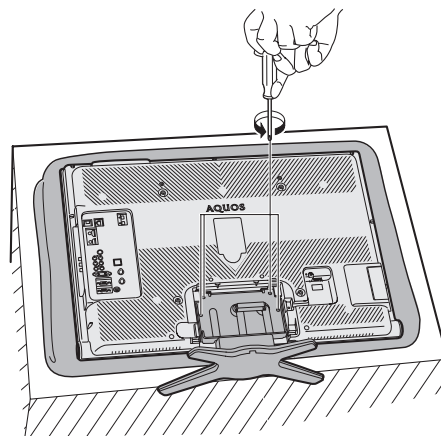
- 2カ所のツメを押さえてはずします。

厚手のやわらかい布
(毛布など)

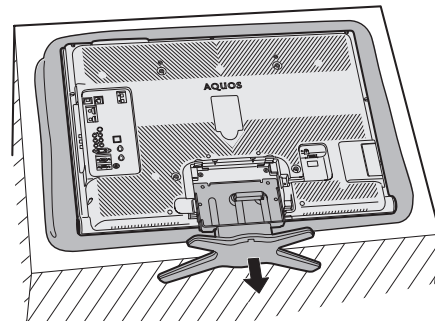


3 スタンドのジョイントアングル部のネジ(4箇所)を取りはずす

- ⊕ (プラス) ドライバーを使います。



4 スタンドを手前に引いて取りはずす



- 壁掛け金具の取扱説明書に従って、壁掛け設置します。

はじめに

準備

番組を見る

レコーダーや
パソコンをつなぐ

フアンリンク
で録画・再生

活用 本機
の機能の

寸法図など
故障かな・仕様

English
Guide

壁掛け設置のしかた (例)

- 本機を別売の壁掛け金具を使って壁掛け設置することができます。その場合は、必ず付属のスタンドをはずしてください。(スタンドをはずす▶ **176・177** ページ)

おしらせ

- 壁掛け金具 AN-52AG6 を取り付ける場合は、AN-52AG6 に付属のテレビ取付用ねじⒸ (M6、長さ 12mm) をご使用ください。
- 壁掛け金具 AN-52AG6 の壁用金具を壁に取り付ける場合は、市販のねじ (径 6mm) をご使用ください。
- 壁掛け金具 AN-37AG4 を取り付ける場合は、AN-37AG4 に付属のテレビ取付用ねじⒸ (M6、長さ 12mm) をご使用ください。
- 壁掛け金具 AN-37AG2 を取り付ける場合は、壁掛け金具アタッチメント AN-37P30 が必要です。テレビとアタッチメントの取り付けには AN-37AG2 に付属のテレビ取付用ねじⒸ (M6、長さ 12mm) を、アタッチメントと壁掛け金具ユニットの取り付けには AN-37P30 に付属の金具取付用ねじⒹ (M6、長さ 10mm) をご使用ください。
- 壁掛け金具 AN-37AG4、AN-37AG2 の壁用金具を壁に取り付ける場合は、市販のねじ (径 6mm) をご使用ください。

取り付け角度について

- 0 度、5 度、10 度、15 度、20 度です。

- この方法はあくまで参考です。設置環境に合った方法で取付設置を行ってください。
- くわしくは、壁掛け金具の取扱説明書をご覧ください。

1 液晶テレビを設置する壁面のテレビの四隅となる位置にテープなどを貼り、テレビの外形寸法の目印をつける

- 水平・垂直の角度や寸法は正確に測ってください。
- テープ類は跡が残らないものをご使用ください。

2 4 箇所の目印から対角線を引き、その交点 (テレビのほぼ中心となる位置) に目印を付ける

- 糸を対角線に張り、交点に目印を付けるなど跡が残らないようにします。

3 この目印と壁用金具のディスプレイ中心を示す刻印を合わせ、壁用金具を壁に取り付ける

- 下記の寸法の数値は目安です。作業状態などにより異なります。

4 スタンドを外し、接続ケーブル類を踏まないように壁掛け金具に取り付ける

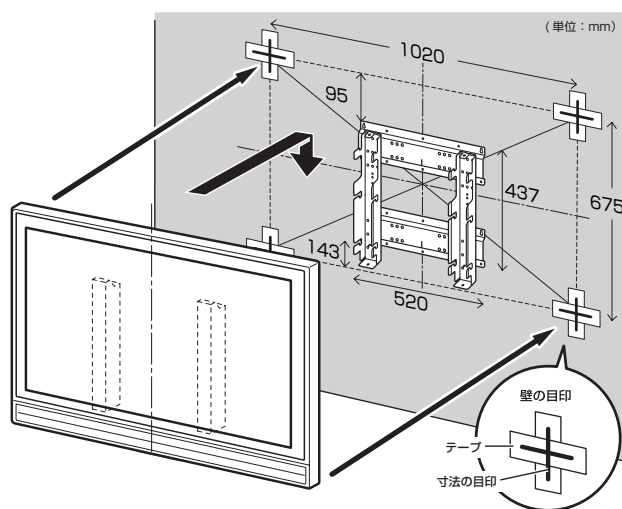
- 壁掛け金具の取扱説明書に従って、本機を固定してください。

5 目印のテープ類を取り除く

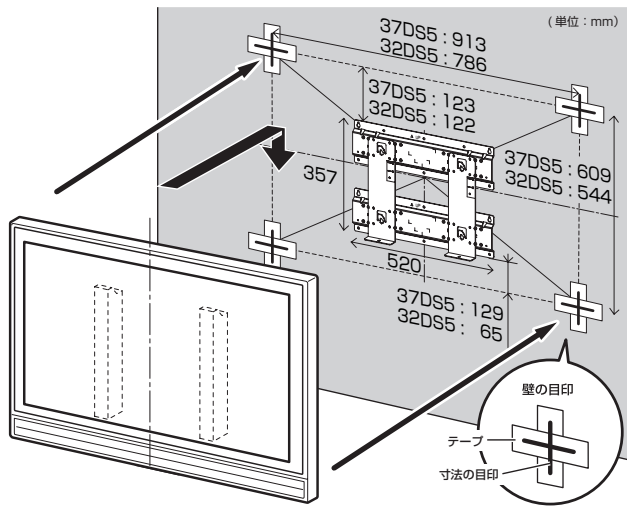
6 本機につないでいる電源コードをコンセントにつなぐ

- 録画機器などと接続するためのケーブルをつないでいるときは、そのケーブルを録画機器につなぐ

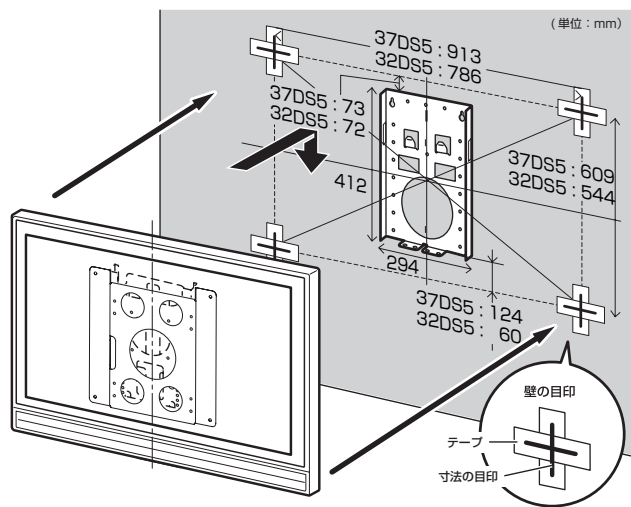
壁掛け金具 AN-52AG6 使用時



壁掛け金具 AN-37AG4 使用時



壁掛け金具 AN-37AG2 使用時



はじめに

準備

番組を見る

リーダーレヤー!
パソコンをつなぐ

ファミリンク
で録画・再生

本機の機能の
活用

故障かな・仕様・
寸法図など

English
Guide