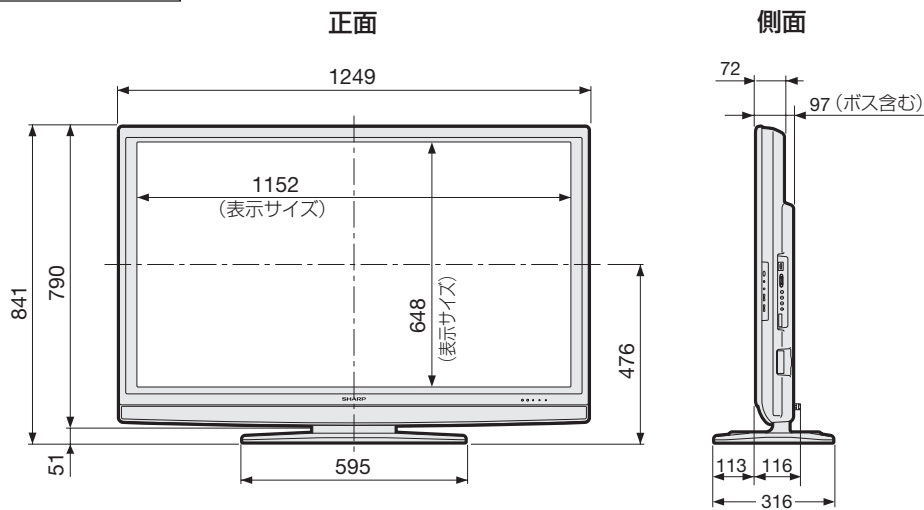


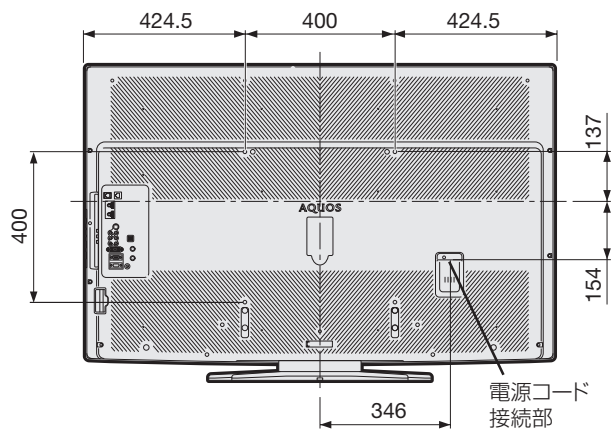
寸法図／壁掛け金具取り付け時の寸法

LC-52AE6

(単位:mm)

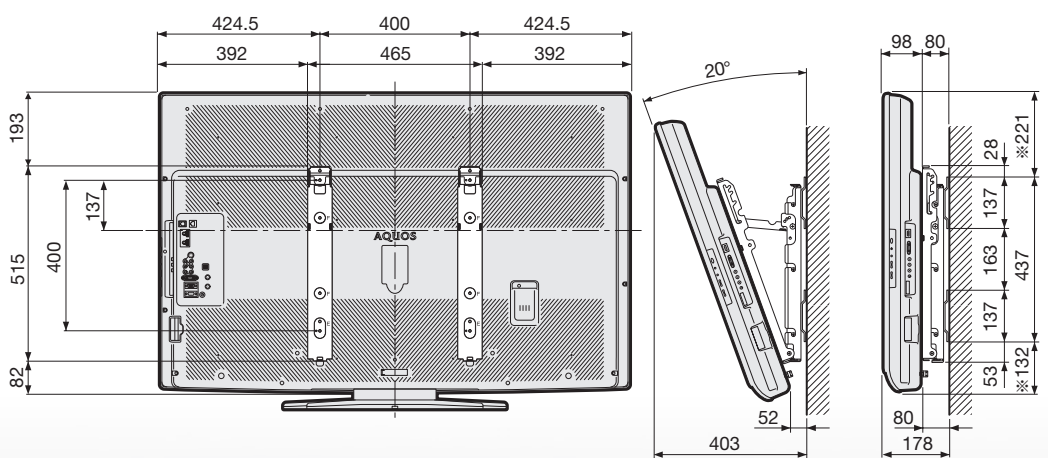


壁掛け金具取り付け時の寸法



壁掛け金具AN-52AG6の壁用金具の「f」の表示がディスプレイの中心です。

壁掛け金具AN-52AG6使用時

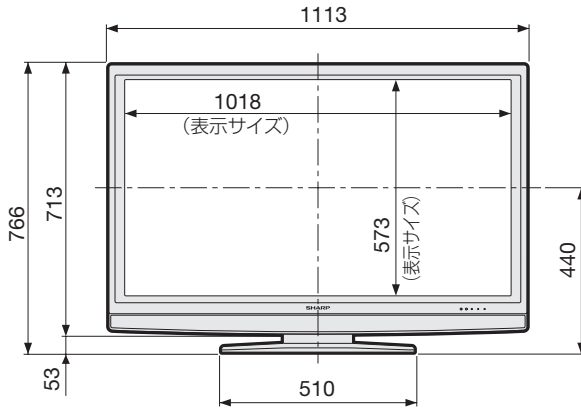


※この数値は、取り付け位置を変更することにより、50mm変動します。

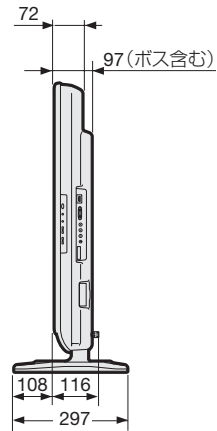
LC-46AE6

(単位:mm)

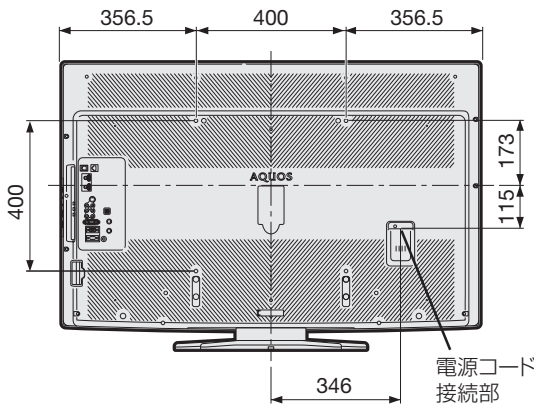
正面



側面

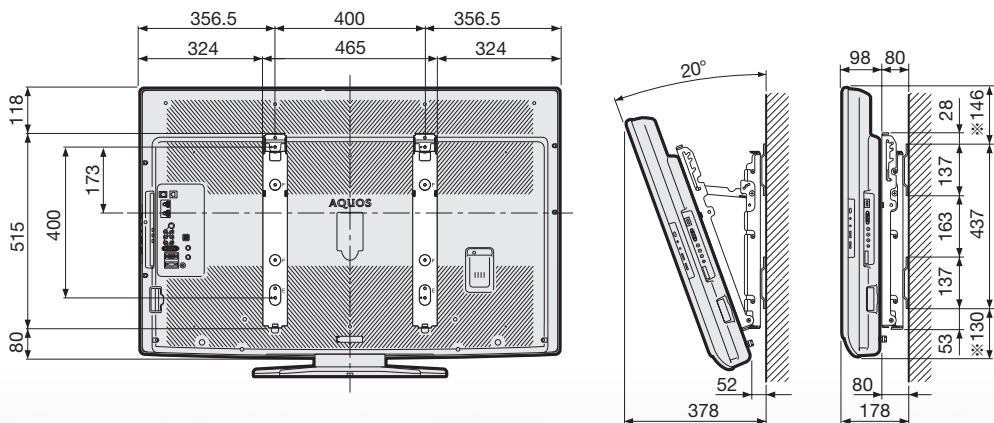


壁掛け金具取り付け時の寸法



壁掛け金具AN-52AG6の壁用金具の「b」の表示がディスプレイの中心です。

壁掛け金具AN-52AG6使用時



*この数値は、取り付け位置を変更することにより、50mm変動します。

- はじめに
- 準備
- 番組を見る
- ハイパーレイヤ！
パソコンなどにも
対応
- ファミリーリンク
で録画・再生
- 活用 本機の機能の
寸法図など
- 故障かな、仕様
English

English Guide

壁に掛けて設置するには

スタンドをはずす

- 別売の壁掛け金具（AN-52AG6）で壁掛け設置する場合などは、付属のスタンドをはずして使用します。スタンドをはずす前に、壁掛け設置に必要な準備を行ってください。（壁掛け設置のしかた（例）▶ 177 ページ）



- 取付け方法など詳しくは、壁掛け金具に付属の取扱説明書をご覧ください。
 - 液晶カラーテレビの設置には、特別な技術が必要ですので、必ず専門の取付け工事業者にご依頼ください。お客さまご自身による工事は一切行わないでください。配線工事についても、壁の厚さや強度を事前にご確認ください。
- 当社製の専用壁掛け金具以外をご使用された場合や、取付け不備、取扱い不備による事故、損傷については、当社は責任を負いません。

- はずしたスタンドは、本機以外に使用しないでください。
- 必ず2人以上で作業してください。

取り付け角度について

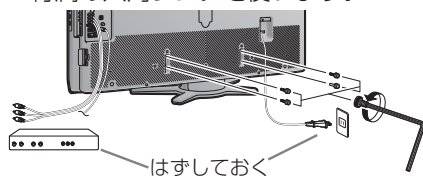
- 0度、5度、10度、15度、20度です。

準備する

- 本機に接続するケーブルやコードは、確実に取り付けてください。
 - 電源プラグは、コンセントから抜いておいてください。また、録画機器などと接続するためのケーブルは、録画機器側をはずしておいてください。
- これらのコードやケーブルは、壁に掛けたあとにつながります。

1 六角ネジ(4箇所)を取りはずす

- 付属の六角レンチを使います。



2

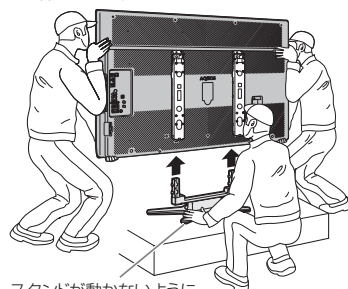
壁掛け金具ユニットを取り付ける

- 角度設定していない状態（0°設定）で取り付けます。

3

本機を持ち上げてスタンドから取りはずす

- スタンドを押さえ、液晶テレビを少し後ろに傾けながらはずしてください。
- スピーカーネット部を強く押さないでください。



スタンドが動かないように押さえます。

4

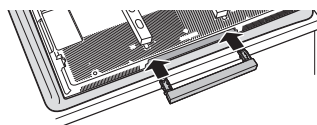
スタンドからスタンド金具を取りはずす

- スタンド金具の取りはずしかたは、178 ページをご覧ください。

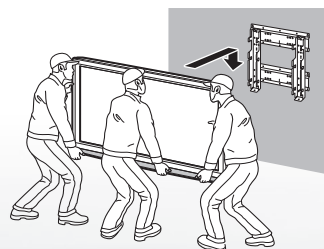
5

本体にスタンド金具を取り付ける

- テーブルなどの台の上に毛布などの柔らかい布を敷き、その上に本体を寝かせてください。
- スタンド金具の取り付けかたは、178 ページをご覧ください。



- 壁掛け金具の取扱説明書に従って、壁掛け設置します。
- 本機はかなりの重量があります。硬い床などに落とさないよう、また足の上に落とさないようご注意ください。



壁掛け設置のしかた（例）

- この方法は、あくまで参考です。設置環境に合った方法で取付設置を行ってください。
- くわしくは、壁掛け金具の取扱説明書をご覧ください。

- 本機を、別売の壁掛け金具を使って壁掛け設置することができます。その場合は、必ずスタンドをはずしてください。（スタンドをはずす ▶ **176** ページ）



おしらせ

- 壁掛け金具 AN-52AG6 を取り付ける場合は、AN-52AG6 に付属のテレビ取付用ねじ®（M6、長さ 12mm）をご使用ください。
- 壁掛け金具 AN-52AG6 の壁用金具を壁に取り付ける場合は、市販のねじ（径 6mm）をご使用ください。
- 角度調整は、本機を壁に掛ける前に行ってください。

取り付け角度について

- 0度、5度、10度、15度、20度です。

1

液晶テレビを設置する壁面の、テレビの四隅となる位置にテープなどを貼り、テレビの外形寸法の目印をつける

- 水平・垂直の角度や寸法は正確に測ってください。
- テープ類は跡が残らないものをご使用ください。

2

4 箇所の目印から対角線を引き、その交点（テレビのほぼ中心となる位置）に目印を付ける

- 糸を対角線に張り、交点に目印を付けるなど跡が残らないようにします。

3

この目印と壁用金具のディスプレイ中心を示す刻印を合わせ、壁用金具を壁に取り付ける

- 下記の寸法の数値は目安です。作業状態などにより異なってきます。

4

スタンドを外し、接続ケーブル類を踏まないように壁掛け金具に取り付ける

- スタンド金具の取り付けかたは、**178** ページをご覧ください。
- 壁掛け金具の取扱説明書に従って、本機を固定してください。

5

目印のテープ類を取り除く

6

本機につないでいる電源コードをコンセントにつなぐ

- 録画機器などと接続するためのケーブルをつないでいるときは、そのケーブルを録画機器につなぎます。

はじめに

準備

番組を見る

ハイパーレイヤ！
パソコンをつなぐ

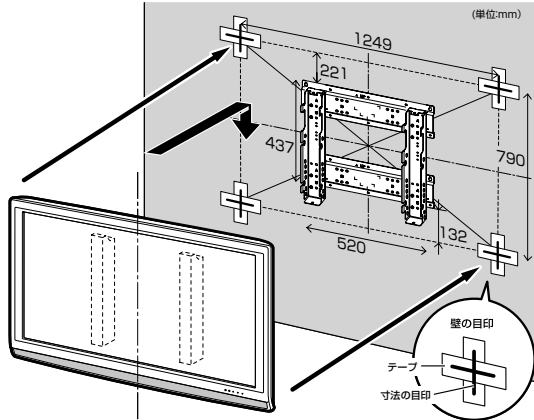
ファミリンク
で録画・再生

活用
本機の機能の

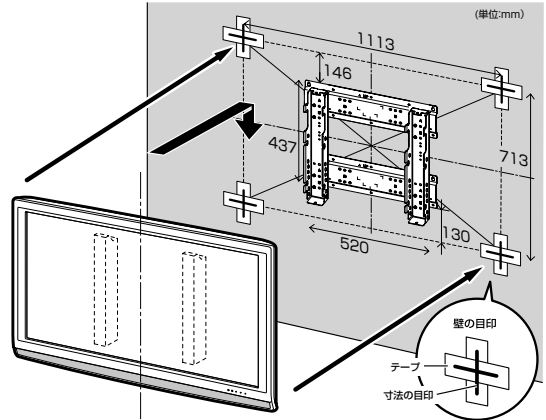
故障かな仕様
寸法図など

English
Guide

LC-52AE6 壁掛け金具 AN-52AG6 使用時



LC-46AE6 壁掛け金具 AN-52AG6 使用時



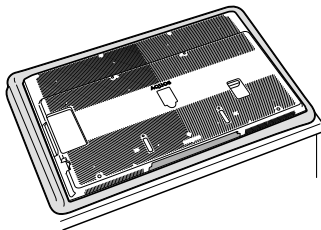
スタンド金具の取り付けかた

- 壁掛け設置をするときは、スタンド金具を本体に取り付けてください。

1

本体を寝かせる

- ・ テーブルなどの台の上に毛布などの柔らかい布を敷き、その上に本体を寝かせてください。

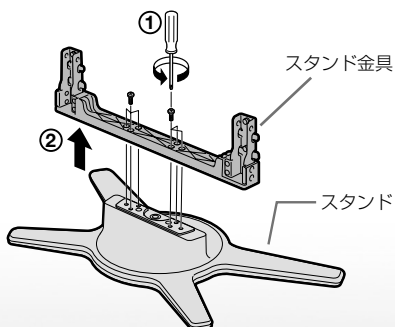


2

スタンド金具を、スタンドから取りはずす

- ・ 市販の⊕（プラス）ドライバーを使います。
- ・ LC-52AE6 の場合は、6 箇所のネジを取り外します。
- ・ LC-46AE6 の場合は、4 箇所のネジを取り外します。

例) LC-52AE6 の場合



3

本体にスタンド金具を取り付ける

- ・ 付属の六角レンチを使います。

