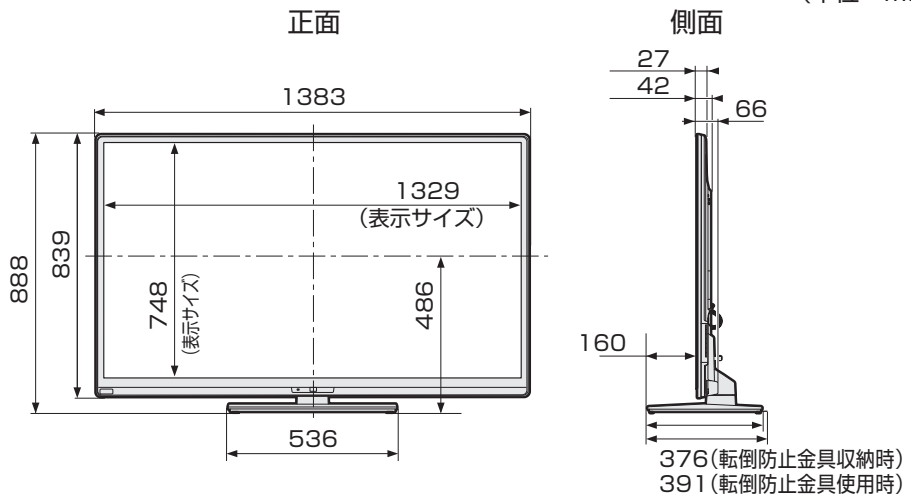


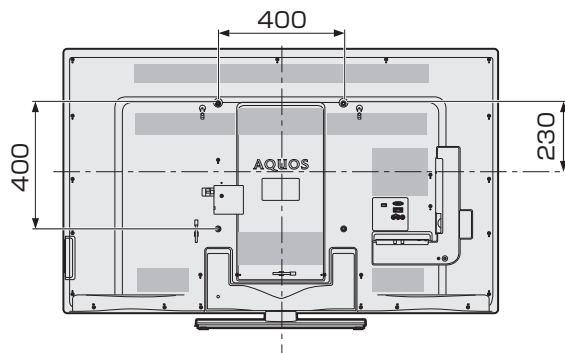
# 寸法図／壁掛け金具取り付け時の寸法

LC-60G7

(単位：mm)



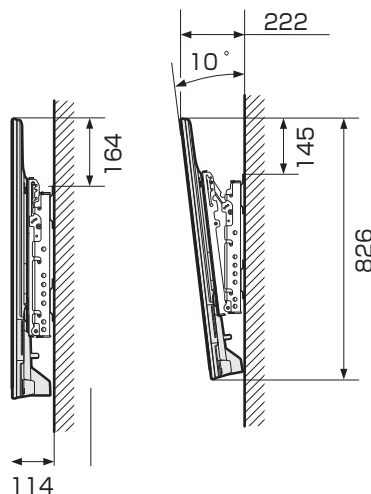
## 壁掛け金具取り付け時の寸法



金具取付ピッチは  
400mmです。

- ・ 本機に接続するケーブルやコードをあらかじめ接続してから  
アングルの取り付けを行ってください。

## 壁掛け金具AN-52AG6使用時



# 壁に掛けて設置する場合は

- 別売の壁掛け金具\*で壁掛け設置する場合などは、付属のスタンドをはずして使用します。スタンドをはずす前に、壁掛け設置に必要な準備を行ってください。(壁掛け設置のしかた(例)⇒ **14** ページ)  
※ LC-60G7、LC-52G7、LC-46G7 は、AN-52AG6 に対応しています。  
※ LC-40G7 は、AN-37AG4 に対応しています。

## ◆ 重要 ◆

- 取付方法など詳しくは、壁掛け金具に付属の取扱説明書をご覧ください。
- 液晶カラーテレビの設置には、特別な技術が必要ですので、必ず専門の取付工事業者にご依頼ください。お客さまご自身による工事は一切行わないでください。配線工事についても、壁の厚さや強度を事前に確認ください。当社製の専用壁掛け金具以外をご使用された場合や、取付不備、取扱い不備による事故、損傷については、当社は責任を負いません。
- はずしたスタンドは本機以外に使用しないでください。
- 必ず 2 人以上で作業してください。

### 取り付け角度について

- LC-60G7 は、0°、5°、10° です。
- LC-52G7、LC-46G7、LC-40G7 は、0°、5°、10°、15°、20° です。

### 準備する

- 本機に接続するケーブルやコードは、確実に取り付けてください。
- 電源プラグは、コンセントから抜いておいてください。また、録画機器などと接続するためのケーブルや LAN ケーブルは、相手の機器側をはずしておいてください。これらのコードやケーブルは、壁に掛けたあとにつながります。

ネジは、JIS 2 番のプラスドライバー(市販品)で取りはずしてください。

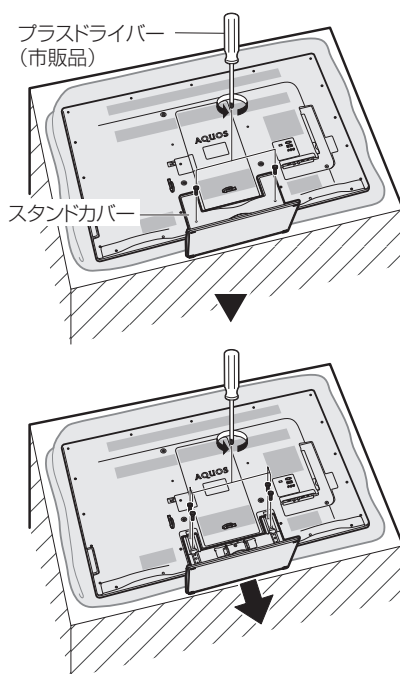
## ◆ LC-60G7の場合

1  
2

### 本体を寝かせる

- テーブルなどの台の上に毛布など厚手の柔らかい布を敷き、その上に本体を寝かせます。

### スタンドおよびスタンドカバーを固定しているネジをはずし、スタンドカバーとスタンドをはずす



- 次ページの手順 **5** へ進みます。

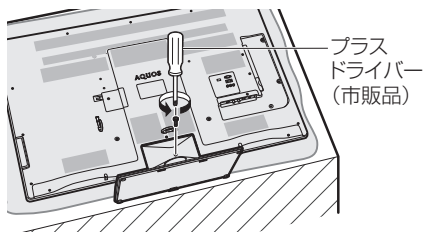
## ◆ LC-52G7 / LC-46G7 / LC-40G7の場合

### 1 本体を寝かせる

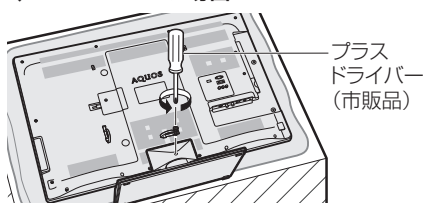
- ・ テーブルなどの台の上に毛布など厚手の柔らかい布を敷き、その上に本体を寝かせます。

### 2 スタンドカバーを固定しているネジをはずし、スタンドカバーを外す

#### ◆ LC-52G7 / LC-46G7 の場合

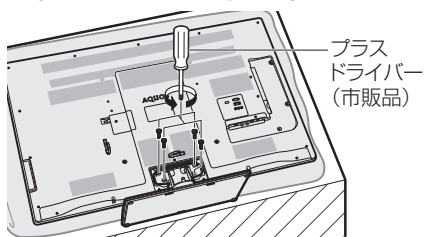


#### ◆ LC-40G7 の場合

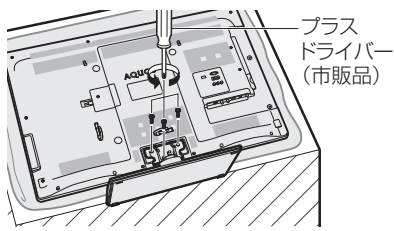


### 3 スタンドを固定しているネジをはずす

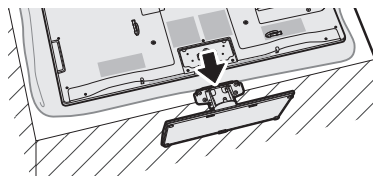
#### ◆ LC-52G7 / LC-46G7 の場合 (はずすネジは 4 本です)



#### ◆ LC-40G7 の場合 (はずすネジは 3 本です)



### 4 スタンドを取りはずす



### 5 壁掛け金具ユニットを取り付ける

- ・ 角度設定していない状態(0°設定)で取り付けます。

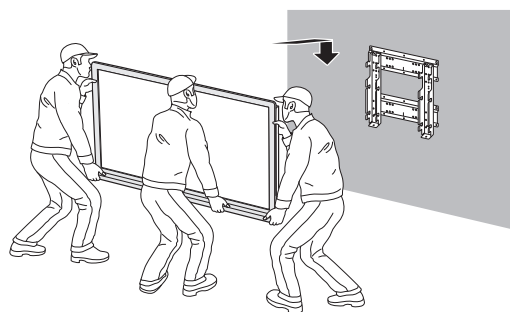
#### ◇ おしらせ ◇

- ・ 本機に、壁掛け金具 AN-52AG6 または壁掛け金具 AN-37AG4 を取り付ける場合は、壁掛け金具に付属のテレビ取付用ねじ®(M6、長さ12mm)をご使用ください。

### 6 壁掛け金具の取扱説明書に従って、壁掛け金具のユニットの角度を調整する

### 7 壁掛け金具の取扱説明書に従って、壁掛け設置する

- ・ 本機はかなりの重量があります。硬い床などに落とさないよう、また足の上に落とさないようご注意ください。
- ・ 壁掛け設置については、次ページをご覧ください。



## 壁掛け設置のしかた (例)

- 本機を別売の壁掛け金具を使って壁掛け設置して使用することができます。スタンドを取り付けている場合は、必ず付属のスタンドをはずしてください。(スタンドをはずす⇒12～13ページ)

### ◇おしらせ◇

- 本機に、壁掛け金具 AN-52AG6 / AN-37AG4 を取り付ける場合は、壁掛け金具に付属のテレビ取付用ねじⓂ(M6、長さ12mm)をご使用ください。
- 壁に、壁掛け金具 AN-52AG6 / AN-37AG4 の壁用金具を取り付ける場合は、市販のネジ(径M6)をご使用ください。

## 1 液晶テレビを設置する壁面のテレビの四隅となる位置にテープなどを貼り、テレビの外形寸法の目印をつける

- 水平・垂直の角度や寸法は正確に測ってください。
- テープ類は跡が残らないものをご使用ください。

## 2 4箇所の目印から対角線を引き、その交点(テレビの中心となる位置)に目印を付ける

- 糸を対角線に張り、交点に目印を付けるなど跡が残らないようにします。

## 3 この目印と壁用金具のディスプレイ中心を示す刻印を合わせ、壁用金具を壁に取り付ける

- 右記の寸法の数値は目安です。作業状態などにより異なります。

## 4 スタンドをはずす(⇒12～13ページ)

## 5 壁掛け金具ユニットを液晶テレビに取り付ける

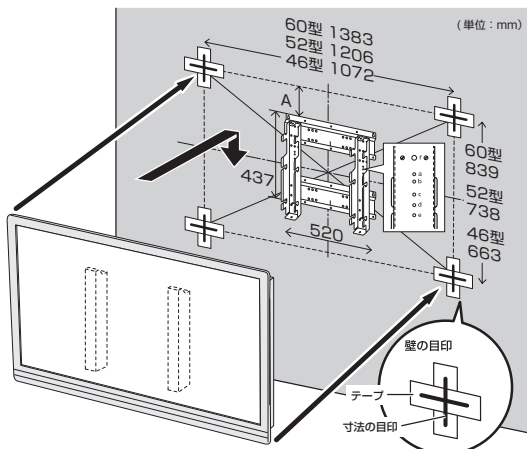
## 6 壁に掛ける

- 壁面の寸法の目印(テレビの四隅)を目安にして取り付けます。

## 7 目印のテープ類を取り除く

### AN-52AG6

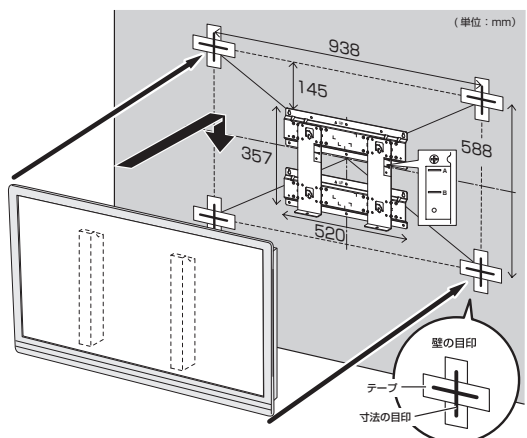
- LC-60/52/46G7に対応しています。



	60型	52型	46型
A	164mm	164mm	106mm
画面の中心	e	bの7mm下	c
ディスプレイの中心	eの18mm下	cの3mm上	cの18mm下

### AN-37AG4

- LC-40G7に対応しています。



画面の中心はBの18mm上、ディスプレイの中心はBになります。