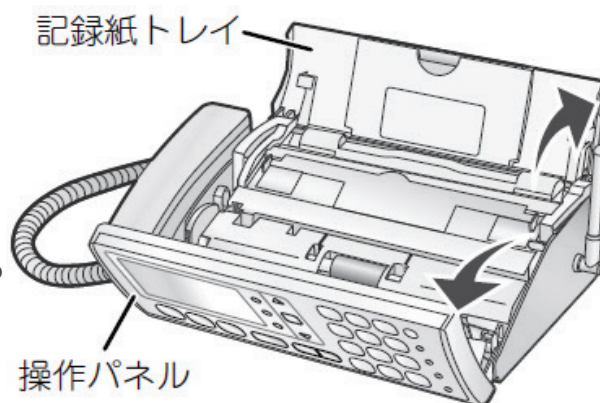


インクリボンの交換のしかた

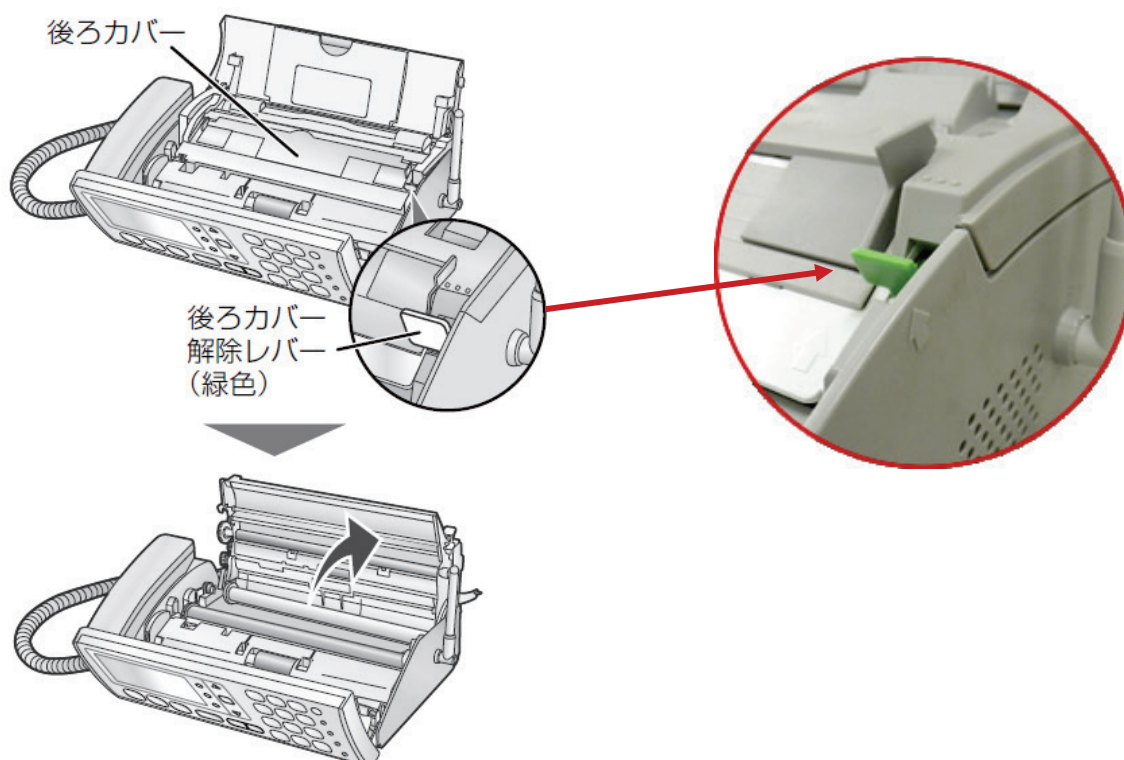
記録紙がセットされているときは、いったん記録紙を取り出してください。

● 交換方法

1. 記録紙トレイを後ろに、
操作パネルを前に起こします。

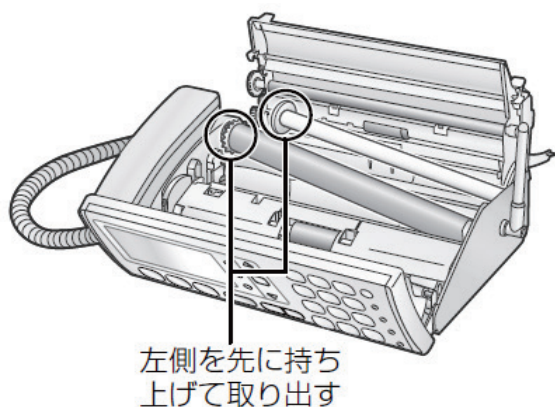


2. "後ろカバー解除レバー(緑色)"を押し上げて、
"後ろカバー"を後ろに起こします。

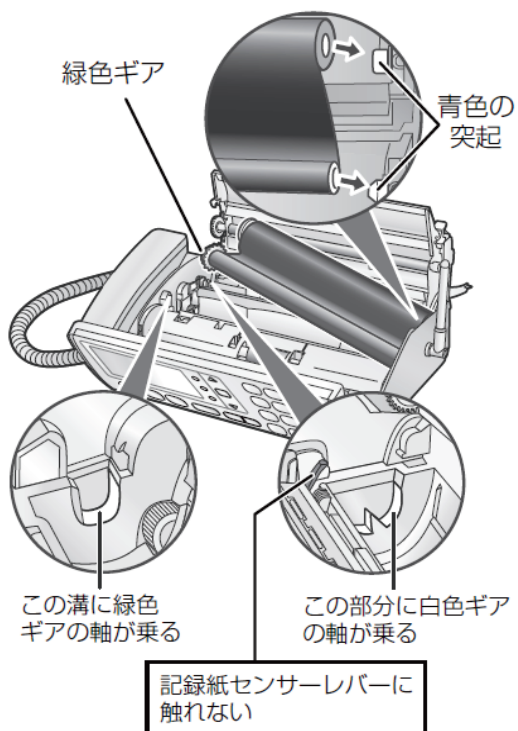


3. 使用済みのインクリボンを取り出します。

※向かって左側を先に持ち上げてください。

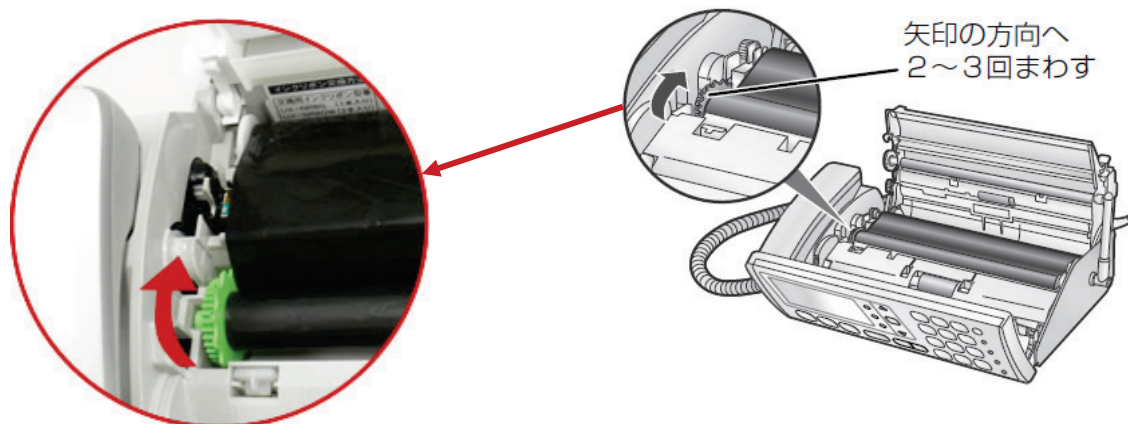


4. 新しいインクリボンを、向かって右側の青色の突起部分差し込み、取り付けます。



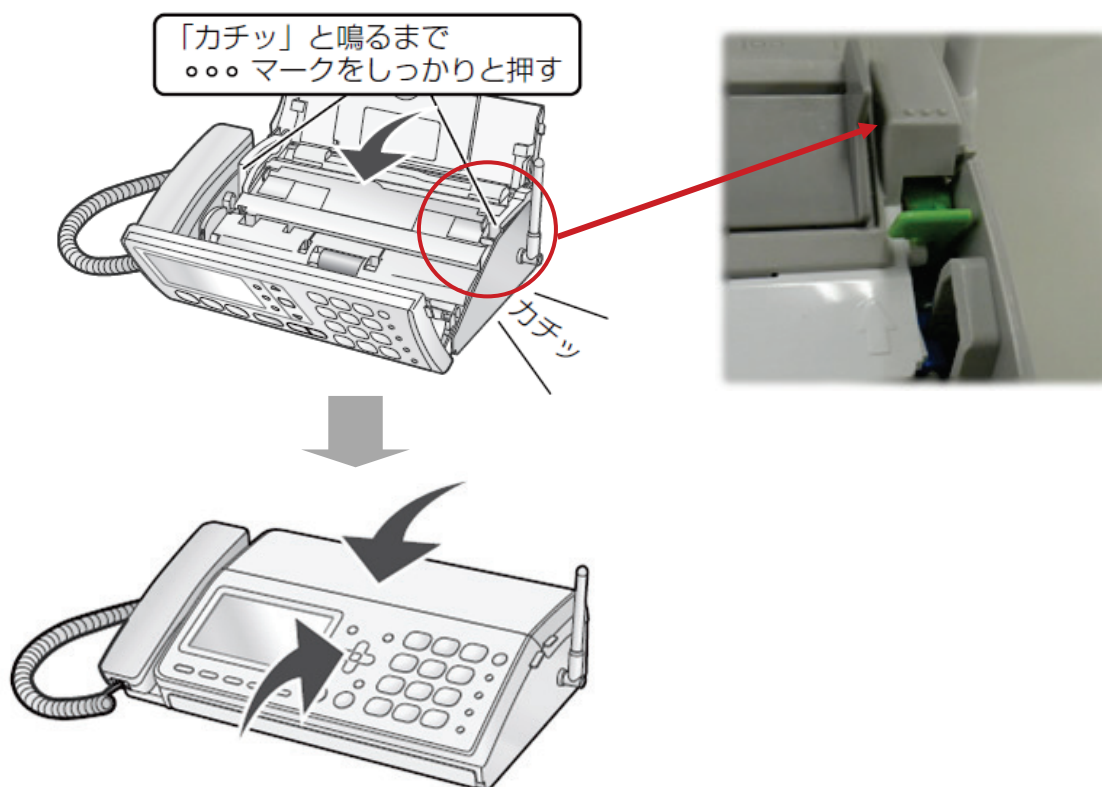
5. インクリボンのたるみを取ります。

※インクリボンを取り付け後、インクリボンの左側にあるギアをインクリボンのたるみがなくなるように、奥に向かって、2～3回まわします。



6. 後ろカバーを閉め、操作パネル、記録紙トレイの順に閉めます。

※ ○○○ マークのある箇所を押して、しっかりと閉めてください(左右とも)。



以上で、インクリボンの交換は完了です。