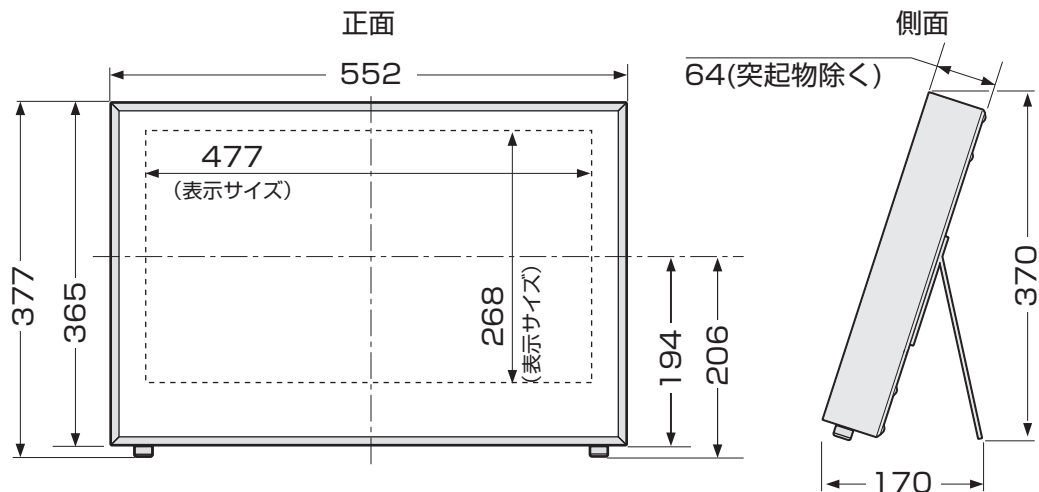


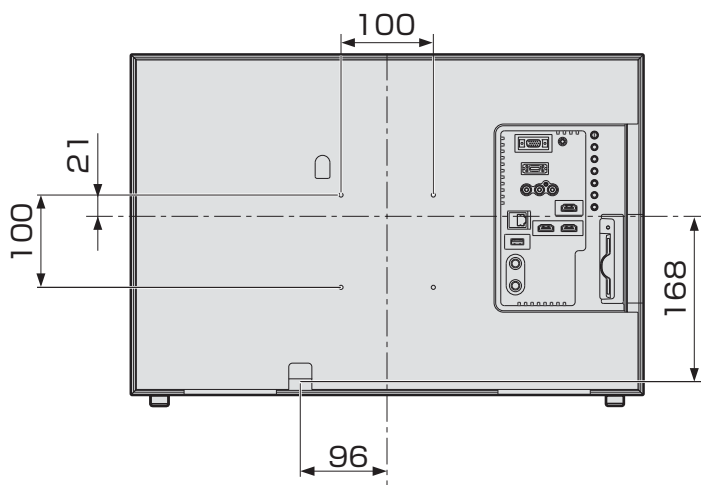
# 寸法図

## LC-22MR1

(単位：mm)



壁掛け金具取り付け部の寸法



- ・金具取付ピッチは100mm×100mmです。
- ・本機に接続するケーブルやコードをあらかじめ接続してから、アングルの取り付けを行ってください。

壁掛け金具AN-130AG1使用時

