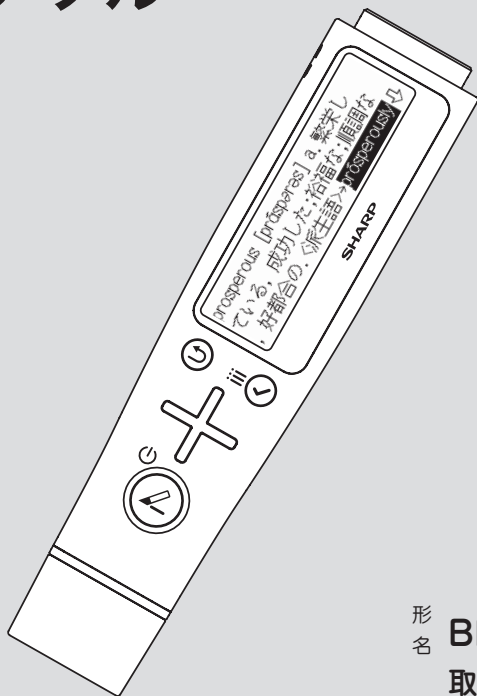


SHARP®

英和

ペン型スキャナー辞書

ナゾル



形名 **BN-NZ1E**
取扱説明書

お買いあげいただき、まことにありがとうございました。
この取扱説明書をよくお読みのうえ、正しくお使いください。
ご使用前に、「安全にお使いいただくために」を必ずお読みください。この取扱説明書は、いつでも見ることが出来る所に必ず保存してください。

ご使用前のおことわり



- 記載されている画面例は説明用のため、実際の製品で表示される画面と異なる場合があります。
- この製品は厳重な品質管理と検査を経て出荷しておりますが、万一故障または不具合がありましたら、お買いあげの販売店またはシャープお客様ご相談窓口までご連絡ください。
- お客様または第三者がこの製品および付属品の使用を誤ったことにより生じた故障、不具合、またはそれらに基づく損害については、法令上の責任が認められる場合を除き、当社は一切その責任を負いませんので、あらかじめご了承ください。
- この製品は付属品を含め、改良のため予告なく変更することがあります。

記憶内容保存のお願い




この製品は、使用誤りや静電気・電氣的ノイズの影響を受けたとき、また、故障・修理のときや電池交換の方法を誤ったときは、お客様が記憶させた内容などが変化・消失する場合があります。重要な内容は必ず紙などに控えておいてください。万一、お客様が記憶させた内容などが変化・消失してしまうことがあっても、法令上の責任が認められる場合を除き、当社は一切その責任を負いませんので、あらかじめご了承ください。

本書でのキーなどの表記のしかた

- キーは[]で囲んで表記します。

例：  キー： 

- 2種類の機能が示されているキーは、そのとき使用する機能を表記します。

例：  キー：  または 

- 本書は、初期設定の状態(利き腕設定は「右利き」など)で説明しています。
- 十字キー(+)は、液晶画面を右側にして本体を横向きにした状態で、上下左右を[↑][↓][←][→]で表記します。
(利き腕設定を「左利き」にしたときは、液晶画面を左側にして本体を横向きにした状態の上下左右になります。)
- 画面表示や本書の説明(見出し)を参照するときは、「」で囲んで表記します。

付属品を確認する

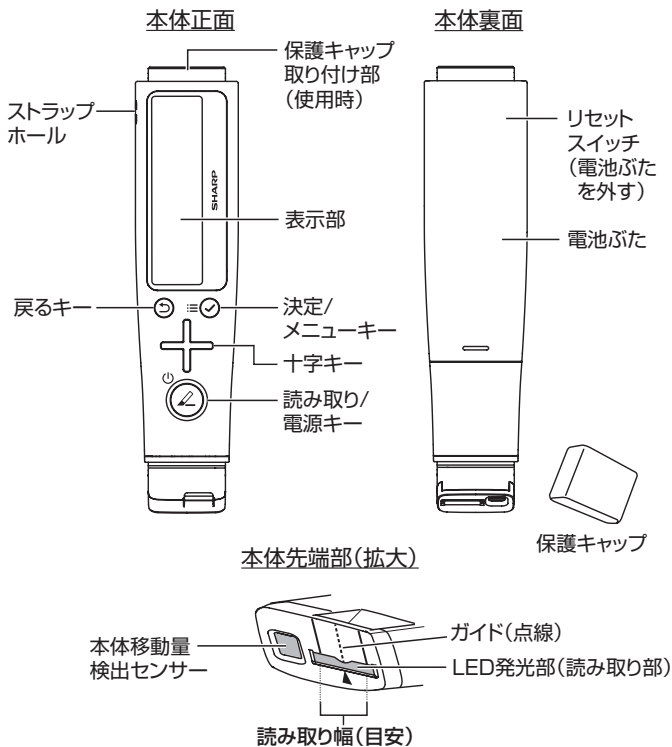
アルカリ乾電池 単4形 2本

使いかたガイド

取扱説明書 (本書)

本製品は日本国内向けであり、日本語以外の説明書はございません。
This model is designed exclusively for Japan, with manuals in Japanese only.

各部のなまえとはたらき



電池の交換 / 廃棄時の注意事項

使用できる電池

乾電池：アルカリ乾電池 単 4 形（形式：LR03）2 本

充電電池：パナソニック株式会社製

単 4 形 eneloop®（エネLOOP）2 本

単 4 形 充電式 EVOLTA（エボルタ）2 本

（2016 年 9 月現在）

※指定の電池以外は使用しないでください。

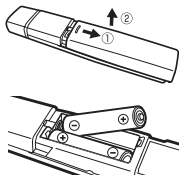
電池容量、電圧が異なり、誤作動や故障の原因となります。

電池の交換時期

「<電池の残量が減っています>電池を交換してください」と表示されたときは電池が消耗しています。速やかに電池を交換してください。

電池の交換手順

- 1 電源を切ります。
- 2 電池ぶたを矢印①、②の方向に引き、外します。
- 3 消耗した電池を取り出し、向きをまちがえないように新しい電池を入れます。2本とも新しい電池に交換してください。
- 4 電池ぶたを取り付けます。
- 5 電源を入れて、電池設定を確認してください。使用する電池に合わせて「アルカリ乾電池」または「充電地」に設定してください。詳しくは「各種メニュー画面を表示する」を参照してください。



★注意★

- 付属の電池は工場出荷時に入れていますので、所定の使用時間に満たないうちに寿命が切れることがあります。

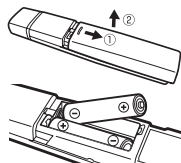
廃棄時の注意事項

- この製品を廃棄する場合は、「電池の交換手順」にしたがって電池を取り出し、電池と本体に分別してください。
- 製品の廃棄および電池が消耗して取り外した電池は、「安全にお使いいただくために」もよく読んでお取り扱いください。
- 製品を廃棄するときや電池が消耗したときに取り外した電池は、ショートすることを防ぐため、電池のプラス「+」とマイナス「-」面にセロハンテープを貼るなどして絶縁してください。
- 分別した電池と本体を廃棄する場合は、自治体によって処理、処分のしかたが異なりますので、その指示にしたがってください。

初めてお使いになるときは

乾電池を入れる

- 1 電池ぶたを矢印①、②の方向に引き、外します。
- 2 向きをまちがえないように付属の乾電池を入れます。
- 3 電池ぶたをもとどおりに取り付けます。



初期設定をする

- 1 [⏻]を押して、しばらくすると、表示濃度の調整画面が表示されますので、[←]、[→]を押して調整し、[✓]を押します。
- 2 ブザー音設定画面が表示されます。[↓]、[↑]を押して選択し、[✓]を押します。「ブザー音 ON」を選択したときは、読み取り待機状態になったときに「ピッ」、読み取り後に印刷面から本体を離れたときに「ピピッ」、とブザーが鳴ります。
- 3 利き腕設定画面が表示されます。[↓]、[↑]を押して選択し、[✓]を押します。「左利き」を選択すると画面表示が180°回転します。
- 4 読み取り待機状態になります。「なぞって調べよう」を参照して、なぞってください。

=参考=

- 各設定は、あとでメニュー画面から変更することができます。
- 読み取り待機状態のまま、読み取りせずに約10秒間経過すると、使いかたのヒントが表示された画面（ヒント画面）に切り替わります。文章をなぞるときは[④]を押してください。

電源を入れる

電源が切れているときに[⏻]を押すと電源が入ります。電源が入ると、読み取り待機状態（「調べたい文字をなぞってください」と表示）になります。

電源を切る

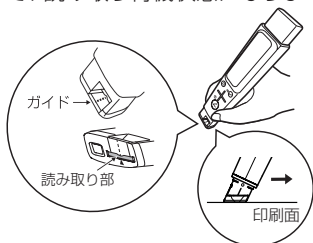
[⏻]を2秒以上押すと、電源が切れます。ただし、読み取り待機状態では電源は切れないため、[⏻]を押してヒント画面にしてから[⏻]を2秒以上押してください。また、一定時間（初期値は約3分間）キー操作がないと自動的に電源が切れます（オートパワーオフ機能）。

なぜって調べよう

基本操作

1 [⓪]を押すと、「ピッ」と音が鳴って、読み取り待機状態になります。本体先端部が光ります。

2 右のように本体を持って、調べたい語句や文章の印刷面に、本体先端部の読み取り部を押しつけてなぜってください。左から右、右から左、どちらでもなぜすることができます。



- 同梱の「使いかたガイド」をご覧ください。
- 左から右へなぜる場合は、本体先端部のガイドを文字の中心にあわせて、読み取り開始文字の左側に読み取り部がくるようにして（最初の文字が隠れた状態）なぜり始めてください。なぜりたい最後の文字がガイドの位置に表示されるまでなぜってください。
- 右から左へなぜる場合は、ガイドの下に読み取りを開始したい文字をおいてなぜり始めてください。なぜりたい最後の文字が読み取り部を通過するまでなぜってください。

3 なぜり終わったら、本体を印刷面から離して（持ち上げて）ください。「ピピッ」と音が鳴り、なぜったイメージとなぜった速度の目安（「なぜり速度：良い」など）が一時的に表示されます。

4 認識された文章が1行目に表示されると共に辞書にある語句が反転表示され、2行目以降にその意味などが表示されます。

Prospects for his promotion	文字認識結果と、見出し語と一致した語句（反転表示）
prospect [práspekt] n. [1]見込み, 予想;期待; (普通pl.) (成功の)	反転表示語句の意味などを2行表示

- 文字認識された別の文字の意味（上記の画面では「promotion」など）を確認するときは、[←]、[→]を押して、反転表示部分（選択範囲）を移動させてください。
- 「▽」、「△」表示があるときに[↓]、[↑]を押すと隠れている内容が現れます。

5 [✓]を押すと、その語句の意味などが3行で表示されます。

prospect [práspekt] n. [1]見込み、
予想;期待; (普通pl.) (成功の
)可能性 《of》. [2]眺め, 見晴 ↓

- [⊙]を押すと、2行表示の画面に戻ります。
- [⌂]を押すと、読み取り待機状態になります。
- なぞった文字に複数の候補がある場合、次のマークが表示されます。

school¹ [sku:l] n. [1]学校;修業(の場所);授業(時間);就学(期間)。
[2]校舎, 教室. [3]養成[教員]

この画面で[←]、[→]を押すと、別候補の表示へ切り替わります。

- 反転表示している文字列(語句)が表示されることがあります。

instead of ...の代わりに、...をしないで。
親項目 → instead 反転表示

この画面で[✓]を押すと、その文字列(語句)の画面にジャンプします。[⊙]を押すと元の画面に戻ります。

★注意★

- 次のような文字はサポートしていません。
 - ・ 6ポイント未満の小さな文字、22ポイントを超える大きな文字
 - ・ 手書き文字
 - ・ パソコンなどの画面に表示された文字
 - ・ 行書体・毛筆体・装飾を含んだ書体などの特殊な書体
 - ・ 画質の粗いコピー、FAX受信した文字など
 - ・ 背景に柄や写真のある文字、背景色と文字色のコントラストが低い文字
 - ・ 印刷面に光沢やざらつきがある文字

=参考=

- 文字が正確に認識されないときは「困ったときは」を参照してください。
- 文字認識後、文字認識にかかった時間(秒数)が一時表示されます。
- 2行表示の画面、3行表示の画面、それぞれ最初の画面で[↑]を押すと、なぞったイメージが画面に表示されます。
- なぞる速度の目安は、「速い」「やや速い」「良い」「やや遅い」「遅い」の5段階です。「良い」のときに文字認識しやすくなります。

- 単語をなぞって、辞書の見出し語と一致したときは3行表示の画面が表示されます。
- 規則動詞の過去形などをなぞったときは、自動で原形が検索されますが、同じつづりの別単語が見出しにあった場合はその単語（例、studied）が検索されます。そのときは[←]、[→]で切り替えることで原形（例、study）を選択できます。ただし原形が検索されない場合もあります。

行をまたいでいる文字列を調べる

次のような行をまたいでいる（2行に分かれている）文字列（語句や文章）を続けてなぞって、ひと続きとして扱うことができます。



- 1 読み取り待機状態のときに、[→]を押します。
 - 行またぎの読み取り待機状態になります。
- 2 1行目の文字列を読み取ります。
- 3 1行目の文字列が認識されたら、次に2行目の文字列を読み取ります。
 - 1行目の認識に失敗したときは[⊙]を押して、ステップ1からやり直してください。
- 4 2行目の文字列が認識されたら、1行目と2行目が結合された画面が表示されます。

履歴を表示して調べる

なぞった内容の文字認識の結果は、新しいものから最大100件まで自動的に記憶されます。

- 1 読み取り待機状態で[≡]を押します。
- 2 メニュー画面から「履歴を見る」を反転させて[✓]を押します。
- 3 履歴が新しいものから表示されますので、[↓]、[↑]を押して選択し、[✓]を押してください。

各種メニュー画面を表示する

- 読み取り待機状態やヒント画面のときに、[≡]を押すと表示します。チェックマークは[↓][↑]で移動させて、[✓]を押して設定してください。
- 調べたい文字が正確に認識されないときは、「文字色設定」「背景色除去」の設定を変更してからなぞってみてください。

メニュー名	選択項目	説明
履歴を見る	—	「履歴を表示して調べる」を参照してください。
履歴削除	はい いいえ	履歴をすべて削除します。
利き腕設定	右利き * 左利き	本体を持つ方の手を設定してください。
ブザー音の設定	ON * OFF	読み取り待機状態になったときや、読み取りが終了したときに、音を鳴らします。
電池設定	アルカリ乾電池 * 充電電池 (eneloop®,EVOLTA)	使用する電池の種類に合わせて設定してください。
表示濃度調整	淡く 濃く	[←] [→] を押して見やすい濃さに調整してください。
オートパワー オフ時間の設定	1分 3分 * 5分	設定した時間内に、読み取りやキー操作がないと自動的に電源が切れます。
文字色設定 (注)	黒文字 * 白黒反転文字	読み取る文字の色 (黒か白) を設定します。
背景色除去 (注)	背景色除去機能 OFF * 背景色除去機能 ON	文字の背景に色があるときは「ON」に設定してください。
初期化	はい いいえ	製品を出荷時の状態に戻します (履歴がすべて消去され、設定が初期値に戻ります)。
戻る	—	メニュー画面に入る前の画面に戻ります。

* 初期設定

(注) いったん設定した内容は保存されます。
読み取る文字に合わせて、毎回設定を確認してください。

困ったときは

- シャープサポートページの「Q&A情報」や「動画 (ビジュアルガイド)」なども参照してください。

<http://www.sharp.co.jp/support/nazoru/>

- 使いかたについて

こんなとき	ここをお確かめください
◆文字をなぞっても、意味が表示されない	● 文字をなぞる前に、 [④] を一度押し、先端部のLEDライトが点灯したことを確認してからなぞってください。LEDライトが点灯した状態で約10秒放置すると、自動的に消灯しヒント画面に戻ります。その場合は、もう一度同じ操作をしてください。
◆なぞっている途中に"ピピピッ"と音がなる	なぞり始めてから約5秒経過すると自動的に読み取りを終了し、それまでのなぞった内容で検索します。5秒以内になぞり終わるようにしてください。
◆うまくなぞれない	● なぞったときに表示されるイメージが大きくゆがんでいる場合、定規などを使ってまっすぐなぞる練習をしてください。 ● なぞったときに、なぞった速度が適切かどうか一時表示されます。「良い」と表示されるように、なぞる練習をしてください。
◆調べたい文字とまったく違う文字が画面に表示される	メニュー画面の「文字色設定」と「背景色除去」の設定が適切かご確認ください。 (「各種メニュー画面を表示する」参照)
◆調べたい文字が正確に認識されない	● なぞり始める位置や終わる位置が適切でないときは、正確に読み取れません。「なぞって調べよう」の「基本操作」ステップ2を参照してください。 ● イタリック体の文字のときは、本体先端部の傾きを文字の傾きに合わせるように置き、文章と並行になぞってください。 ● 等幅タイプの書体は認識しづらいことがあります。
◆目的の語句の意味が表示されない	製品収録コンテンツの見出し語と表記が異なる成句 / 複合語などは検索されません。たとえば、成句の現在形「take care of」は検索されますが、過去形の「took care of」は見出し語と表記が異なりますので検索されません。

こんなとき	ここをお確かめください
◆なぞった語句とは違う語句が表示される	規則動詞の過去形などをなぞったときは原形が表示されます。

● 本体について

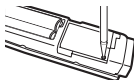
こんなとき	ここをお確かめください
◆電源が入らない	<ul style="list-style-type: none"> ● 電池が消耗していませんか。 ● 指定の電池以外の電池を使用していませんか。 ● 電池が正しい向きで取り付けられていますか。 ● 表示濃度の調整が淡くなりすぎていませんか。 上記のどれでもないときはリセットスイッチを押してください。 (「異常が発生したときの処理(リセット操作)」参照)
◆自動的に電源が切れる	この製品には、オートパワーオフ機能がついています。(「各種メニュー画面を表示する」参照)

異常が発生したときの処理(リセット操作)

ご使用中に強度の外来ノイズや強いショックを受けた場合など、ごくまれにすべてのキーが動かなくなるなどの異常が発生することがあります。このときは以下のリセット操作をしてください。

電池ふたを外して、本体裏側のリセット(RESET)スイッチをボールペンなどで押します。

電池ふたを取り付けて、**[ON]**を押して電源を入れます。



★注意★

- リセット操作では履歴や設定内容は消去されません。
- リセットスイッチの操作に、先の折れやすいものや、とがったものは使用しないでください。

商標・登録商標

- eneloop®はパナソニックグループの登録商標です。
- EVOLTAはパナソニック株式会社の登録商標です。
- 文字認識エンジンは、オムロンソフトウェア(株)のMobileOmCRを使用しています。MobileOmCR © OMRON SOFTWARE Co., Ltd. 2016 All Rights Reserved.
- その他の社名、団体名、商品名は各社の登録商標または商標です。

お客様ご相談窓口のご案内

修理・使いかたなどのご相談・ご依頼、および万一、製品による事故が発生した場合は下記窓口にお問い合わせください。
ファクシミリ送信される場合は、製品の形名やお問い合わせ内容のご記入をお願いいたします。

※弊社では、確実なお客様対応のため、フリーダイヤル・ナビダイヤルサービスをご利用のお客様に「発信者番号通知」をお願いしています。発信者番号を非通知に設定されている場合は、番号の最初に「186」をつけておかけください。



メールでのお問い合わせなど【シャープサポートページ】

<http://www.sharp.co.jp/support/>

■よくあるご質問などもパソコンから検索できます。



使用方法・修理のご相談など【お客様相談室】

固定電話、PHSからは、フリーダイヤル



0120-303-909

携帯電話からは、ナビダイヤル



0570-550-334

受付時間 (年末年始を除く)

●月曜～土曜: 9:00～18:00

●日曜・祝日: 9:00～17:00

※おかけ間違いのないようご注意ください。

■フリーダイヤル・ナビダイヤルがご利用いただけない場合は…

電 話	FAX
06-6792-1583	06-6792-5993
〒581-8585 大阪府八尾市北亀井町 3-1-72	

※お電話は番号をよくお確かめのうえ、お間違いのないようにおかけください。
※所在地・電話番号・受付時間などについては、変更になることがあります。
(2016年10月現在)

シャープ株式会社

本 社 〒590-8522 大阪府堺市堺区匠町1番地

IoT 通信事業本部
ネットワークソリューション事業部 〒639-1186 奈良県大和郡山市美濃庄町492番地

安全にお使いいただくために

この取扱説明書には、安全にお使いいただくためのいろいろな表示をしています。その表示を無視して誤った取り扱いをすることによって生じる内容を、次のように区分しています。内容をよく理解してから本文をお読みになり、記載事項をお守りください。



警告

人が死亡または重傷を負うおそれがある内容を示しています。



注意

人がけがをしたり財産に損害を受けるおそれがある内容を示しています。

図記号の意味



記号は、気をつける必要があることを表しています。



記号は、してはいけないことを表しています。



記号は、しなければならないことを表しています。

◎ 本製品の取り扱いについて



警告

- LED 発光部（読み取り部）を目に近づけて発光させたり、のぞきこんだりしないでください。視覚障害など目を痛める原因となることがあります。また、目がくらんだり驚いたりして、けがなどの原因となることがあります。
- 自動車などの運転者に本体先端部を向けて、LED 発光部（読み取り部）を発光させないでください。運転の妨げとなり、事故などの原因となることがあります。
- この製品（保護キャップ含む）は、乳幼児の手の届かないところに置いてください。



◎ 電池について

警告

- 電池は乳幼児の手の届かないところに置いてください。万一、お子様が飲み込んだ場合は、ただちに医師と相談してください。
- 電池は誤った使いかたなどによって、液もれを起こすことがあり、重傷や衣服を汚す原因となることがあります。また、破裂や発火の原因となることがあります。以下のことをお守りください。
 - ・もれた液が目に入ったときはきれいな水で洗い流し、すぐに医師の診断を受ける。障害をおこす恐れがあります。
 - ・もれた液が体や衣服についたときは、すぐに水でよく洗い流す。
 - ・水や火の中に入れたり、分解したり、端子をショートさせたりしない。



注意

- 電池は誤った使いかたをすると、破裂や発火の原因となることがあります。また、液もれして機器を腐食させたり、手や衣服などを汚す原因となることがあります。以下のことをお守りください。
 - ・プラス“+”の向きを表示どおり正しく入れる。
 - ・種類の違うものや新しいものと古いものを混ぜて使用しない。
 - ・使えなくなった電池を機器の中に放置しない。
 - ・長期間使用しないときは、液もれ防止のため電池を取り外す。



◎ 長時間の使用について


注意

- 健康のため、この製品を連続して長時間使い続けしないでください。この製品を使用する場合は適度に(1時間ごとに10～15分程度をめやすに)休憩をとって、目や手、腕など身体を休めてください。また、この製品を使用しているときに身体に疲労感、痛みなどを感じた場合は、すぐに使用を中止してください。使用を中止しても疲労感、痛みなどが続く場合は、医師の診察を受けてください。



◎ 市販の充電池の取り扱いについて

注意

- 市販の充電池をご使用になる場合は、次のことを守りください。誤った使いかたをすると、発熱、発火、破裂、感電の原因になることがあります。
- 充電池はパナソニック株式会社製の単 4 形 eneloop® (エネループ) または単 4 形 充電式 EVOLTA(エボルタ) をご使用ください。これ以外の充電池は使用しないでください。
- 充電は必ず各充電池の専用の充電器をお使いください。
- 充電池をご使用の際は、充電池やその充電器の取扱説明書、注意書などを十分にお読みいただき、条件を守ってご使用ください。

使用上のご注意とお手入れ

- 使用しないときは、保護キャップを本体先端の読み取り部に取り付けて保管してください。使用するときは、保護キャップを本体上部の取り付け部に取り付けてください。
- 製品をズボンのポケットに入れたり、落としたり、強いショックを与えたりしないでください。
大きな力が加わり、液晶表示部が割れたり、本体が破損することがあります。特に満員電車の中などでは、強い衝撃や圧力がかかる恐れがありますのでご注意ください。
- ポケット、カバンやソフトケースに、硬いものや先のとがったものと一緒に入れないでください。傷がついたり、液晶表示部が割れたりすることがあります。
- エンブレムなど突起物の付いたソフトケースは使用しないでください。デコレーションシールなどを貼らないでください。圧力が一部分に集中して、液晶や本体が破損することがあります。
- キーを爪や硬いもの、先のとがったもので操作したり、必要以上に強く押さないでください。キーを傷めることがあります。
- 表示部を強く押さないでください。割れることがあります。
- 直射日光など強い光源のもとで製品を使用しないでください。
読み取り部が故障することがあります。

- 日の当たる自動車内・直射日光が当たる場所・暖房器具の近くなどに置かないでください。
高温により、変形や故障の原因になります。
- 防水構造になっていませんので、水など液体がかかるところでの使用や保存は避けてください。
雨、水しぶき、ジュース、コーヒー、蒸気、汗なども故障の原因になります。
- お手入れは、乾いたやわらかい布で軽くふいてください。シンナーやベンジンなど、揮発性の液体やぬれた布は使用しないでください。
- ストラップを取り付けてストラップを持って振り回したり、強く引っばるなど、ストラップに過重がかかる行為は行わないでください。故障や破損の原因となります。

電波障害に関するご注意

この装置は、クラス B 情報技術装置です。この装置は、家庭環境で使用することを目的としていますが、この装置がラジオやテレビジョン受信機に近接して使用されると、受信障害を引き起こすことがあります。取扱説明書に従って正しい取り扱いをしてください。 VCCI-B

正しい取り扱いをしても、電波の状況によりラジオ、テレビジョン受信機の受信に影響を及ぼすことがあります。そのようなときは、次の点にご注意ください。

- この製品をラジオ、テレビジョン受信機から十分に離してください。

著作権に関するご注意

本製品に収録されている著作物を利用することは、著作権法上、個人的にまたは家庭内でその複製物や編集物を使用する場合に限って許されています。利用者自身が複製対象物について著作権などを有しているか、あるいは複製などについて著作権者などから許諾を受けているなどの事情が無いにもかかわらず、この範囲を超えて複製・編集や複製物・編集物を使用した場合には、著作権などを侵害することとなり、著作権者などから損害賠償などを請求されることとなりますので、そのような利用方法は厳重にお控えください。

おことわり

この製品に収録されている辞書の内容は、出版社より電子データとして作成、提供された著作物であり、著作権法により保護されております。したがって弊社において、その内容を改変/改良することはできません。

誤記・誤植・誤用につきましては、判明したものについて、出版社に連絡させていただきます。修正の是非/時期については、出版社の意向によるため、改善しかねることがございますので、あらかじめご了承ください。なお、電子化の都合上、書籍版の内容の一部が収録されていない場合がありますのでご了承ください。

グランドコンサイス英和辞典（凡例）

1. 見出し語

1. under・graduateのように構成要素の under と graduate が別に立項されているものは、要素の区切りに・を用い、アクセントを付す。人名の姓が見出しの場合、名はカタカナ表記の直後に付す。
2. 見出し語が2語以上からなる場合はアクセントを付すが、構成する語が、見出しとして別に立項されていないものについては発音を付す。
3. St. のつく見出し語は、Saint の位置ではなく、St. のアルファベット順のまま配列した。
4. 語源の異なる語は、綴りが同じでも別見出しとし、右肩に小数字をつけた。

2. 派生語

1. 見出し語に対する派生語も独立した見出し語としてあつかった。これらの語の最後に親にあたる見出し語へのリンクをつけた。
2. 派生語の複合語のうち、その訳語から名詞であることが自明のもの品詞表示は省略した。

3. 複合語

1. 見出し語を含む複合語も独立した見出し語としてあつかった。これらの語の最後に親にあたる見出し語へのリンクをつけた。
2. 2字以上の略語を含む複合語にはアクセントはつけていない。
3. 訳語から名詞であることが自明のもの品詞表示は省略した。

4. 成句

1. 成句中では主語と同一人物を示す場合は one を用いる。
2. …部分が相手や第三者を示す場合は訳語中で人を表す。

5. 発音・アクセント

1. 発音記号については IPA（国際音声記号）で表記する。原則として代表的な米発音を1つ掲載するが、注意すべき英音がある場合は / の後に併記した。
2. フランス語やドイツ語などの外国語についても英語化の進んだものは英語的な発音表記で示す。あまり英語化されていないものは原音の発音表記を用い、F、G のような言語の略号を付して原音であることを示した。（→言語略）
3. 見出し語に -less、-ly、-ed、-ing などの接尾辞のついた派生語などは、発音記号を示さずアクセントのみを付す。
4. 2語以上からなる見出し、複合語には原則として各構成要素に強または弱アクセントを1つ付す。ただし曲名など作品名のアクセントは省略した。

6. 品詞

略語を用いて示した。（→略語解）

7. 変化形

1. 原則として不規則変化するものを示した。ただし語尾が -o の名詞については、複数形か -es になるかを示した。
2. 変化形が見出しとしては立項されていない場合、変化形表示中に発音記号を示した。
3. 見出し語が2語以上で出てきている場合、また複合語については特に表示がない場合、最後の構成要素の変化形を引き継ぐものとする。

8. 類語

1. 語義の区分は、同列の場合はカンマ (,) で、展開がある場合はセミコロン (;) で示す。さらに大きな語義区分が必要な場合は [1], [2], [3] のような語義番号を使用する。
2. [侮蔑] [軽蔑] [差別] [卑] などの注記のついた語義は強い不快感を与えるもので、人前での使用は不可である。注意を促すため、そのニュアンスを反映させた訳語付けを行った。
3. 派生語 (派生語の派生語、複合語の派生語) については、その親となる項目から類推しやすいものはその語義を省略した。
4. 見出し語と連結する副詞、前置詞などは訳語のあとに《for》などと示した。
5. 語義に対する同意語を訳語のあとに () を入れて示した。

9. ～を用いた省略

語形表示中で、当該の見出し語、派生語、複合語を表す。

10. かつこ・記号類

1. [] 発音記号、前の語の言い換え
 2. () 省略可能部分、変化形、語形、同意語、コロケーション
 3. [] スピーチラベル、ニュアンス
 4. 《 》 説明
 5. 【 】 専門語ラベル
 6. → 参考 / 参照
 7. ⇒ 類語
 8. - 1語の見出し語 (派生語) の発音記号中に用いる場合はその各音節に該当する。複合語の発音記号中に用いる場合は構成要素となる各語に該当する。
- 注) スモールキャピタルで表示された語はその項を参照することを示す。

11. 略語解 (自明は省略)

- | | |
|--------------------------------------|------------------------------------|
| a. (adjective 形容詞) | pl. (plural 複数形) |
| ad. (adverb 副詞) | p.p. (past participle 過去分詞) |
| aux.v. (auxiliary verb 助動詞) | pref. (prefix 接頭辞) |
| c. (circa およそ) | prep. (preposition 前置詞) |
| cf. (compare 比較せよ) | pron. (pronoun 代名詞) |
| comb. (combining form 結合辞) | rel.pron. (relative pronoun 関係代名詞) |
| conj. (conjunction 接続詞) | Sh(ak). (Shakespeare) |
| def.art. (definite article 定冠詞) | sing. (singular 単数形) |
| fem. (feminine 女性形) | suf. (suffix 接尾辞) |
| indef.art. (indefinite article 不定冠詞) | v. (verb 動詞) |
| int. (interjection 間投詞) | vi. (intransitive verb 自動詞) |
| n. (noun 名詞) | vt. (transitive verb 他動詞) |
| p. (past 過去形) | ? (不詳) |

12. 言語略

- | | |
|-------------------------|--------------------|
| Am. (American) | Flem. (Flemish) |
| Angl. (Anglican) | G. (German) |
| Anglo-F. (Anglo-French) | Gael. (Gaelic) |
| Arab. (Arabic) | Gmc. (Germanic) |
| Austral. (Australian) | Gk. (Greek) |
| Celt. (Celtic) | Heb. (Hebrew) |
| Chin. (Chinese) | Hind. (Hindustani) |
| Dan. (Danish) | Icel. (Icelandic) |
| Du. (Dutch) | Ir. (Irish) |
| E. (English) | It. (Italian) |
| F. (French) | Jap. (Japanese) |

L. (Latin)
LL. (Late Latin, Low Latin)
Mal. (Malayan)
ME. (Middle English)
MHG. (Middle High German)
Mod. GK (Modern Greek)
Mod. L (Modern Latin)
Norm. (Norman)
Norw. (Norwegian)
OE. (Old English)
OF. (Old French)
OHG. (Old High German)
ON. (Old Norse)
Per. (Persian)

Pol. (Polish)
Port. (Portuguese)
Russ. (Russian)
Scot.(Scottish)
Skt. (Sanskrit)
Slav. (Slavic)
Sp. (Spanish)
Sw. (Swedish)
Turk. (Turkish)
U.S.(United State)
Wel.(Welsh)
WS.(West Saxon)
Yidd.(Yiddish)

13. 著作権

グランドコンサイス英和辞典

編者 三省堂編修所

(C) 2001-2016

発行者 株式会社 三省堂

※本コンテンツは「デイリーコンサイス英和辞典 第9版」(三省堂、2016)から項目を増補しています。

仕様

形名 BN-NZ1E

品名 ペン型スキャナー辞書

表示 256×64ドット モノクロ液晶表示(15文字×3行)

電源 3V[⋯]DC: アルカリ乾電池(LR03) 単4形 2本/
Ni-MH充電電池* 単4形 2本

※Ni-MH充電電池(eneloop®(エネルーブ)または充電式EVOLTA(エボルタ))をご使用の場合は「安全にお使いいただくために—◎市販の充電電池の取り扱いについて」、「電池の交換/廃棄時の注意事項」を確認してください。

消費電力 0.75 W

使用時間 アルカリ乾電池(LR03)使用時

約 30 日間 (1単語の読み取りを1日30回行った場合)

Ni-MH充電電池使用時

(eneloop®(エネルーブ)または充電式EVOLTA(エボルタ))

約 30 日間 (1単語の読み取りを1日30回行った場合)

注: 使用環境や使用方法により、使用時間が短くなることがあります。

使用温度 0℃~ 40℃

外形寸法 幅 158 × 奥行 36 × 厚さ 21 mm (保護キャップを含む)

質量 約 86 g (乾電池を含む)

読み取り可能な長さ

最大約10cm

読み取り可能な文字サイズ(右の例を参照)

6～22ポイント

読み取り可能な文字の種類

アルファベット、数字、
記号類 (!, ?, & など)

注：装飾文字などの特殊な文字、手書き文字、線が極端に細い/太い文字などは、正しく読み取りできません。

参考

Mean

<約6ポイント>

Mean

<約22ポイント>

収録コンテンツ

「グランドコンサイズ英和辞典」三省堂
(2004/11/30 (第3刷) 2016年7月刊行書籍から項目を増補)
©Sanseido Co., Ltd. 2016
収録項目：約360,000項目

理工・医学・社会科学・ITから生活・法律・スポーツまで、現代社会の多方面の専門語を最大限網羅した英和辞典。一般語から専門語まで、あらゆる分野から収録。現代の英語を理解する上で重要な要素となる口語・俗語・卑語も多く収録した。英・米のみならず、豪・ニュージーランド・カナダ・インドなどの用法も充実。

※本製品の表示に最適化する為、記述内容の一部を割愛しています。また、「デイリーコンサイズ英和辞典 第9版」(三省堂、2016)から項目を増補しています。

本機で使用しているソフトウェアのライセンス情報

ソフトウェア構成

本機に組み込まれているソフトウェアは、それぞれ当社または第三者の著作権が存在する、複数の独立したソフトウェアコンポーネントで構成されています。

当社開発ソフトウェアとフリーソフトウェア

本機のソフトウェアコンポーネントのうち、当社が開発または作成したソフトウェアおよび付帯するドキュメント類には当社の著作権が存在し、著作権法、国際条約およびその他の関連する法律によって保護されています。また本機は、第三者が著作権を所有しフリーソフトウェアとして配布されているソフトウェアコンポーネントを使用しています。それらの一部には、GNU General Public License (以下、GPL)、GNU Lesser General Public License (以下、LGPL)、またはその他のライセンス契約の適用を受けるソフトウェアコンポーネントが含まれています。

ソースコードの入手方法

フリーソフトウェアには、実行形式のソフトウェアコンポーネントを配布する条件として、そのコンポーネントのソースコードの入手を可能にすることを求めるものがあります。GPL および LGPL も、同様の条件を定めています。こうしたフリーソフトウェアのソースコードの入手方法ならびに GPL、LGPL およびその他のライセンス契約の確認方法については、以下のWEB サイトをご覧ください。

<http://www.sharp.co.jp/support/nazoru/>

なお、フリーソフトウェアのソースコードの内容に関するお問い合わせはご遠慮ください。また当社が所有権を持つソフトウェアコンポーネントについては、ソースコードの提供対象ではありません。

アフターサービスについて

保証について

1. この製品には、取扱説明書に保証書がついています。
保証書は販売店にて所定事項を記入してお渡しいたしますので、内容をよくお読みのうえ大切に保存してください。
2. 保証期間は、お買いあげの日から1年間です。
保証期間中でも有料になることがありますので、保証書をよくお読みください。
3. 保証期間後の修理は…
ご要望により有料修理または有料交換いたします。

修理を依頼されるときは

1. 異常があるときは使用をやめて、お買いあげの販売店にこの製品をお持込みのうえ、修理をお申しつけいただくか、「お客様ご相談窓口のご案内」に記載の窓口にお問い合わせください。
ご自分での修理はしないでください。
2. アフターサービスについてわからないことは…
お買いあげの販売店、またはお客様ご相談窓口にお問い合わせください。

[ご相談窓口におけるお客様の個人情報のお取り扱いについて]

シャープ株式会社および関係会社は、お客様の個人情報をご相談対応や修理対応などに利用させていただいております。個人情報は適切に管理し、修理業務等を委託する場合や正当な理由がある場合を除き、第三者に開示・提供いたしません。個人情報の開示・訂正、利用訂正等の請求その他お問い合わせは、シャープ株式会社個人情報ご相談窓口にご連絡ください。

電話番号：06-6792-8004

受付時間：平日 9:00～12:00、13:00～17:00

個人情報の取扱いの詳細については、

<http://www.sharp.co.jp/privacy/index-j.html> をご参照ください。

また、お客様ご相談窓口へお問い合わせいただいた場合、お客様のご相談内容を正確に把握し、適切に対応するため、当社では通話内容を録音させていただきます。

製品登録の
お願い

オンラインでの各種サポートサービスをご利用いただくために、
(SHARP | CLUB)でご愛用製品の登録をお願いいたします。(登録無料)

<http://iclub.sharp.co.jp/m/>

スマートフォンや携帯電話はこちらから

