

SHARP®

冷凍庫(家庭用)

取扱説明書

エフ ジェイ エイチ エス エックス

形名 FJ-HS9X

お買いあげいただき、まことにありがとうございました。
この取扱説明書をよくお読みのうえ、正しくお使いください。
ご使用前に、「安全上のご注意」を必ずお読みください。
お読みになった後は、いつでも見ることが出来る所に必ず
保存してください。

みんなで家電リサイクル、つくろう循環型社会

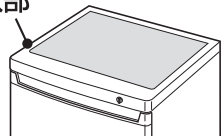
- 再資源化のため、おもなプラスチック部品には材料名を表示しています。

各部のなまえ

トップテーブル

- 耐熱温度100℃
- 耐荷重30kg
- オーブンレンジや電子レンジなどをのせて使うとき (3ページ)
- 周囲の光沢部には、物を置かないでください。

光沢部



ケース(上)

- 耐荷重9kg

ケース(下)

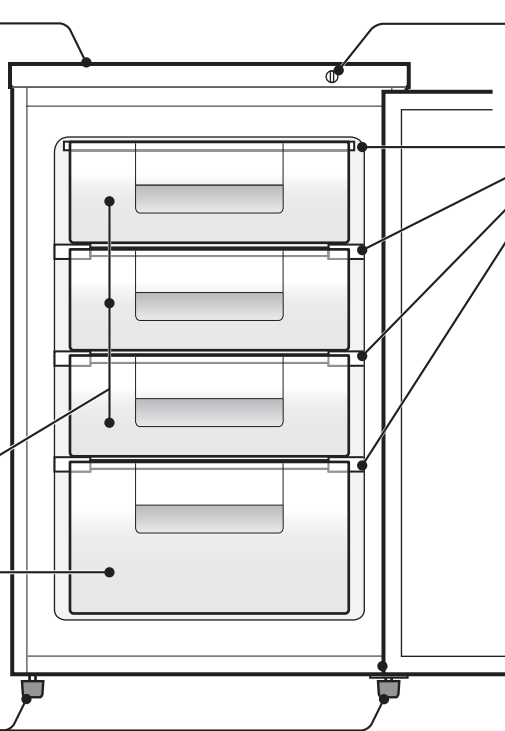
- 耐荷重8kg

調節脚

温度調節つまみ (4ページ)

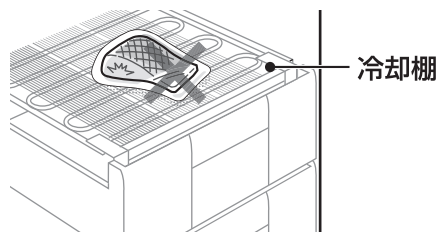
冷却棚

- この棚を冷やすことで、庫内を冷やします。
- 外すことはできません。

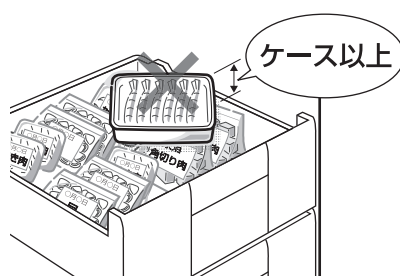


食品保存時のご注意

- 冷却棚に食品を置かない。
食品は、ケースに入れてください。
直接食品を置くと冷却棚に凍りつき、食品や冷却棚を傷めます。
- ビン類を入れない。
中身が凍ると割れ、けがのおそれがあります。
- 炭酸飲料を入れない。
中身が吹き出し、庫内を汚すことがあります。
- ケース以上に食品を入れない。
冷却棚を傷めたり、ケースが引き出せなくなります。
- 塩分を含んだ食品は密封して保存する。
塩分が製品に付くと、さびや故障の原因になります。



冷却棚





ケース以上

- 凍っていない食品を一度に多く入れない。
冷凍するのに時間がかかり、食品の状態が悪くなります。また、保存中の食品も温度が上がり、保存状態が悪くなります。
- 寒剤を入れるときは、袋を破らないように注意する。
中身(尿素や硝安)がもれるとさびることがあります。
- 食品を入れるときは、既に凍った食品となるべく接触させない。
凍っている食品の品質を保つため、なるべく離して保存してください。



安全上のご注意

人への危害、財産への損害を防ぐため、お守りいただくことを説明しています。

■誤った使いかたで生じる内容を次のように区分して説明しています。

	警告 「死亡または重傷を負うおそれがある」内容。
	注意 「軽傷を負う、または財産に損害を受けるおそれがある」内容。

■お守りいただく内容の種類を次の図記号で説明しています。

	してはいけないこと。
	しなければならないこと。



警告

火災や漏電、感電、大けがを防ぐ

設置時は (3ページ)



- 屋外や軒下など、水がかかる所に設置しない



- 周囲にすき間をあける
(冷媒が漏れると滞留し、発火・爆発の原因)

- 水平で丈夫な所へ
(不安定な場所は、ドアの開閉などで冷凍庫が倒れる原因)

- 地震にそなえて転倒防止処置をする
お買いあげの販売店にご相談ください



アース線接続

- 湿気が多い所・水気のある所で使うときは、アース・漏電しゃ断器を取り付ける

アース端子



廃棄時は



- 廃棄時は販売店や市町村に引き渡す
(放置すると冷媒漏れによる発火・爆発の原因)

電源や電源プラグ・コードは



- コードを持ってプラグを抜かない
- 冷凍庫でプラグを壁などに押し付けない
- コードを束ねない・傷付けない
- ぬれた手でプラグを触らない
- 傷んだプラグやコード、ゆるんだコンセントは使わない



- 定格15A・交流100Vのコンセントを、単独で使う

- コードを下向きにし、プラグを根元まで確実に差し込む

- 定期的にプラグに付いたほこりを、乾いた布でふきとる



プラグを抜く

- お手入れ時は、プラグを抜く
- 長期間使用しないときは、プラグを抜く

ご使用時は



- 水を入れた容器はのせない
- トップテーブルに不安定な物を置かない
- 冷凍庫にのらない、ぶら下がらない
- 本体や庫内に水をかけない
- 引火しやすい物を入れない
- 可燃性スプレーを近くで使わない
- 脱臭器などの電気製品を入れない
- 冷却回路(配管)を傷付けない
(冷媒が漏れると発火・爆発の原因)
冷却回路(配管)を傷付けたときは、**火気を避け窓を開けて換気**し、販売店にご相談ください。

- きり・ナイフで霜を取らない
(冷却配管を傷付け、冷媒が漏れると発火・爆発の原因)

- 改造しない 修理技術者以外は、分解・修理しない

- 学術試料・薬品を入れない
(変質のおそれ)温度管理の難しいものは保存できません。薬品によっては、冷却回路腐食による冷媒漏れの原因となり、発火・爆発のおそれあり。



- 都市ガスなどが漏れたら窓を開け換気する (コンセントに触れると引火・爆発の原因)



プラグを抜く

- こげくさいときは、プラグを抜く
販売店にご相談ください。



注意

けがを防ぎ家財を守る

ご使用時は



- 庫内の部品・食品・容器(とくに金属製)にぬれた手や体の一部で触れない
(触れると離れなくなり、凍傷・けがの原因)とくにお子様に注意。

- 冷凍庫の下や背面の機械部に手や足を入れない
(発熱部で火傷、部品に触れてけがのおそれあり)とくにお子様に注意。

- ピンを入れない (中身が凍ると割れ、けがの原因)

- 異臭がしたり、変質した食品は食べない
(食中毒や病気の原因)


移動・運搬時は

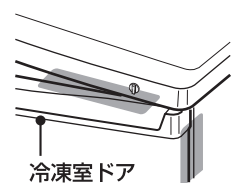


- 移動時は、重いのでしっかり持つ
- 傷付きやすい床では、あらかじめ毛布などを敷く

ドアを開閉するときは



- 図の  部に手をはさまない
(そのままドアを閉めると、けがの原因)



使いはじめ

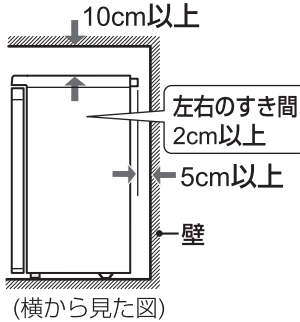
設置する

設置場所

- 水平で丈夫な所
- 熱気・湿気の少ない所
- 直射日光の当たらない所
(冷却力低下やプラスチック変色の原因)
- じゅうたん・たたみ・塩化ビニール製床材などには丈夫な板を敷く。(熱による変色・変形の防止)

× きしむ床
× ガスコンロの横

据え付けスペース



- 放熱による空気の流れて、周囲の壁が汚れ、変色することがあります。

図は、必要最小設置寸法です。
(消費電力量測定時の寸法とは異なります)

地震にそなえて丈夫な壁や柱に固定する



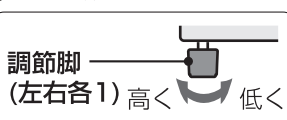
- 転倒防止用ベルトは、たるませないでください。たるむとはずれることがあります。

転倒防止用ベルト
(別売品 (7ページ))

固定する

調節脚で水平に固定する

不安定な据え付けは、振動や騒音、ドアの開閉などによる冷凍庫転倒の原因になります。
がたつきときは、調節脚で調節してください。



がたつきがおさまらないときは、冷凍庫に丈夫な板を敷く。

庫内を冷やす

1

庫内を清掃する

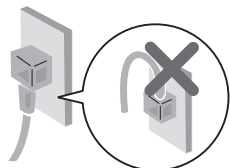
かたく絞ったぬれ布きんでふく。
最後にからぶきをし、水分を取り除く。

2

電源プラグを差し込む (定格15A、交流100V)

設置後すぐに差し込んでも大丈夫です。

冷えるまでの時間：
通常2~3時間
夏場3~4時間

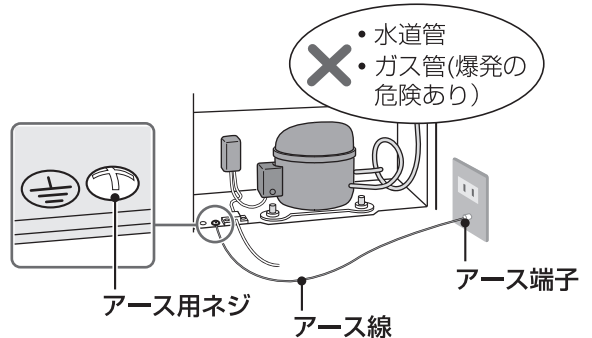


3

庫内が冷えたら食品を入れる

アースについて

湿気が多い所・水気のある所では必ずアース・漏電しゃ断器を取り付ける。
(漏電時の感電防止のため)



- アース線(銅線直径1.6mm)は、お買いあげの販売店などでお買い求めください。
- アース端子がないとき、漏電しゃ断器の取り付けは、お買いあげの販売店、または電気工事店にご依頼ください。

電子レンジなどをのせるとき

電子レンジの設置条件や使用上のご注意、安全上のご注意を取扱説明書でご確認の上、ご使用ください。

- 電子レンジの脚間寸法(外側)は、幅500mm、奥行き450mm以内を目安とし、トップテーブルの中央にのせる。
- ウォーターオープンやスチーム機能がある電子レンジをのせる場合、その機具に使用する水をこぼさないように注意する。
- オープントースターなど外側が100℃を越えるものは、のせない。

ご注意

- 使いはじめに、プラスチックからにおいがする場合があります。
念のためににおいがこもらないように、部屋の風通しをよくしてください。
においはだいに消えます。
- ドアを閉めた直後、ドアは開けにくくなります。
ドアを閉めた直後は、庫内に入った空気が急激に冷やされ庫内の空気圧が下がります。そのためドアが固く閉まり、開けにくくなります。
2~3分待って、ドアを開けてください。

使いかた

温度調節

ふだんは「中」でお使いください。



つまみ位置	温度
強	約-21℃
中	約-18℃
弱	約-15℃
切	—

表の温度は、周囲温度は30℃で、食品を入れずにドアを閉じ、温度が安定したときの庫内のほぼ中央下寄りの温度です。ご使用時は、ドアの開閉などにより温度は変動します。

霜取り 霜がたまると冷却効率が悪くなります

本機は直冷式のため、冷却棚に霜が付きます。これは冷却棚に冷却用パイプがあるためです。霜が増えると冷却効率が悪くなり、電気代がかかる、冷えが弱くなるなどの影響がでます。

最上部の冷却棚に1cmほど霜が付いたら、次の手順で霜を溶かしてください

●着霜を放置すると、ケースが出せなくなり、食品ごと庫内を解凍するなどの不具合が生じることがあります。

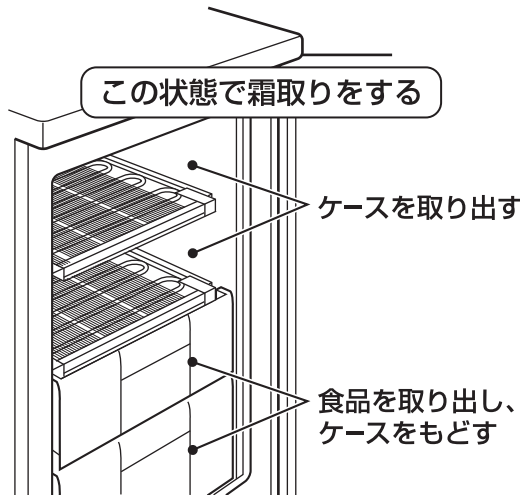
床がぬれるのを防ぐために、タオルを準備してください。

1 温度調節つまみを「切」にして、電源プラグを抜き、ドアを開ける。

温度調節つまみを「切」にした後、プラグを抜いた後、6分間はつまみやプラグを戻さないでください。すぐに戻すと圧縮機故障の原因になります。

2 庫内の食品と上側の2ケースを取り出す。

ドアは閉めないでください。取り出した食品は、他の冷凍庫に移してください。



3 霜が溶けるまで、ドアを開けておく。

霜が溶ける時間は、周囲温度により異なります。

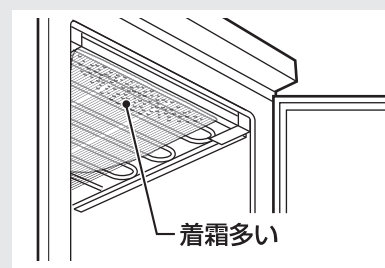
4 霜が溶けたら、ケースにたまった水をすてる。

5 庫内をふく。

6 電源プラグを差し込む。温度調節つまみを元に戻す。庫内が冷えたらケースと食品を戻す。

ご注意

- きり・ナイフなどでは、霜取りをしないでください。冷却棚に穴が開いたり、塗装がはがれ、故障の原因になります。冷媒がもれると発火・爆発のおそれがあります。(これによる故障は、修理できません)
- お湯や熱器具(ドライヤーなど)で、霜取りをしないでください。冷凍庫が変形し、冷えなくなります。(これによる故障は、修理できません)
- 最上部の冷却棚は、他の部分より多く霜が付きます。これは庫内を冷気が対流するため異常ではありません。



氷をつくるとき

- 市販の製氷皿をご使用ください。本機は、製氷皿を付属していません。
- 氷を作って、庫内の着霜量が増えるときは、ふた付きの製氷皿をご使用ください。

ご注意

- 製氷皿を直接冷却棚に置かないでください。製氷皿が冷却棚にくっつき冷凍庫を傷めることがあります。
- 一度に多量の氷を作らないでください。庫内の温度が上がることがあります。
- ケースに水を入れて製氷しないでください。ケースの割れや変形の原因になります。

お手入れ・こんなときは

お手入れ

汚れがひどくなる前に…

- 電源プラグを抜く。
- ぬるま湯か、うすめた中性洗剤(食器用洗剤)を準備する。
- 中性洗剤を使ったら必ず水ぶきをし、洗剤をふきとる。さらにからぶきする。(中性洗剤を原液で使ったり、ふきとりが不十分だと、プラスチック部分が割れることがあります)
- ドアパッキン
柔らかい布でふく。
汚れやすいのでこまめにお手入れを。

次のものは使わないでください。

(表面を傷めたり、プラスチック部分の変形や、傷付き、割れの原因)



- | | | |
|------------|----------|-----------------|
| ・アルコール | ・たわし | ・アルカリ性の洗剤 |
| ・シンナー | ・ナイロンたわし | ・弱アルカリ性の洗剤 |
| ・ベンジン | ・みがき粉 | ・樹脂を傷めるおそれのあるもの |
| ・熱湯(60℃以上) | ・粉石けん | |

ご注意

- 冷凍庫を移動するとき、床への傷付きに注意してください。
- 電源プラグは、いったん抜いたら6分間は差し込まないでください。(故障の原因)
- 食用油が付いたらふき取ってください。(プラスチック部分の割れの原因)
- ぬれぶき金は、かたく絞ってください。(水分がすき間に入り、電気部品の故障の原因)
- ケースを落としたり、強い衝撃を与えたりしないでください。(ひびや割れの原因)

こんなときは

移動/運搬するとき

- ① 電源プラグを抜き、アース線をはずす。
- ② 食品を取り出す。
- ③ 霜取りをする。 **4ページ**

- 横積みをしない。
機械部(圧縮機など)の故障で冷えなくなることがあります。

停電のとき

- 食品の追加保存、ドアの開閉を控える。

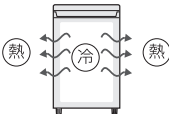
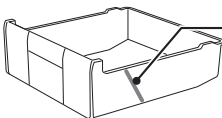
長期間使わないとき

- ① 電源プラグを抜く。
- ② 庫内を清掃し、2~3日ドアを開け乾燥させる。(においやカビを抑えるため)

故障かな？

・修理依頼やお問い合わせの前に、もう一度お調べください。

ホームページにも記載しています <http://www.sharp.co.jp/support/refrigerator/>

	こんなとき	もしかしたら ▶▶▶	こうしてください
異常ではありません	冷凍庫の側面が熱い 夏場に多い	冷凍庫は庫内の熱を側面から外側へ出すことで、庫内を冷やしています。側面が熱いのはこのためで、約50~55℃（長く手で触れることができないくらい）になることもあります。側面は、表面が鉄製のためかなり熱く感じますが、内部の断熱材や表面の塗装が発火することはありません。長い間、ドアを開けたときも、側面が熱くなります。	
	気になる音がする	<ul style="list-style-type: none"> ● キーン、シャリシャリ(圧縮機の音) ▶ 設置直後や夏場はとくに音が大きくなります。 ● ピチピチ、カチカチ ▶ 冷媒が流れる音。大きな音がすることがあります。(ポコポコ、ジュツ、ブーブーなども) ● パキッ・ポコッ ▶ 冷却運転により、庫内が収縮・膨張をくり返すためです。 <p>上記でなければ、据え付け状態を確認してください。 (壁に当たっていないか？ 床がしっかりしているか？ 周囲に物が落ちていないか？ 据え付けが悪くがたついていないか？)</p>	
	ドアが開けにくい	● ドア開閉時に庫内に入った空気が冷やされ、庫内の圧力が低くなるためです。ドアを閉めた直後は特に重く感じますが、異常ではありません。(3ページ)	
冷え具合	全く冷えない	● 温度調節が「切」になっていませんか？ ▶ 「切」以外の位置にしてください。	
	よく冷えない	<ul style="list-style-type: none"> ● 温度調節が「弱」寄りになっていませんか？ ▶ 「強」寄りに戻してください。 ● 周囲温度が高くありませんか？ ▶ 熱源から離し、直射日光の当たらない、風通しのよい場所へ据え付けてください。[とくに暑いときは冷却力が低下することがあります] ● 冷凍庫に直接エアコンや温風機の暖気が当たっていませんか？ ▶ 放熱用のすき間をあけてください。(3ページ) ● 周囲のすき間を詰めていませんか？ ▶ 冷ましてから入れてください。 ● 熱い食品を入れていませんか？ ▶ ドアの開閉を減らし、きちんと閉めてください。 ● ドアをひんばんに開けたり長時間開けたままにいませんか？ ▶ 食品の袋などがはさまって、半ドアになっていませんか？ ▶ よく冷えないことがあります。温度調節を「強」寄りにしてください。 ● 周囲温度が低くありませんか？ ▶ 霜取りをしてください。(4ページ) 	
	庫内に霜が付く	● 冷却棚に冷却パイプがあり、冷却棚に霜が付きます。食品から蒸発した水分や、ドア開閉時に入った外気にふくまれる水分が霜となって冷却棚以外にも付くことがあります。(4ページ)	
露や霜	庫内に付く霜の量が多い	<ul style="list-style-type: none"> ● 水気が多い食品をラップしないで入れていませんか？ ▶ ラップしてください。 ● ドアをひんばんに開けたり、食品の袋などがはさまっていませんか？ ▶ ドアの開閉を減らし、きちんと閉めてください。 ● ドアパッキンが傷んでいませんか？ ▶ 販売店に部品交換をご相談ください。 ● 多量に製氷していませんか？ ▶ 製氷量を少なくするか、ふた付きの製氷皿をご使用ください。 	
	庫外に露が付く	● 雨の日など湿度が高いときは、本体やドアに露が付くことがあります。異常ではありません。	
その他	ケースが引き出しにくい	● 冷却棚に霜が多量に付いていませんか？ ▶ 霜を溶かしてからケースを引き出してください。(4ページ)	
	床に水があふれる	● 湿度が高いと、庫外に付いた露が床に落ちることがあります。	
	庫内のおいが気になる	● においの強い食品をラップせずに入れていませんか？ ▶ ラップをして保存してください。	
	ドアの閉まりが悪い	● ドアが勢いよく閉まるのを防ぐ構造になっています。ドアを閉めるとき手前で止まることがありますが、さらに押し込んで閉めてください。	
	部品にスジがある	● 生産上の不良ではありません。  樹脂材料を流し入れたときに、金型のあとが残ったもの。	

仕様

電源	定格電圧	100V
	定格周波数	50/60Hz共用
電動機の定格消費電力		42/42W
消費電力量		ドア内側の品質表示銘板に表示
外形寸法 (幅×奥行×高さ)		550×575×865(mm)
質量 (重量)		32kg
定格内容積 ※1		86L 〈 63L 〉

※1
・ 定格内容積はJIS C9801-3:2015に基づき、庫内の温度制御に必要なでない部品(棚やケースなど)をはずした状態で算出しています。
・ 〈 〉は食品収納スペースの目安です。JIS C9801-3:2015に基づき算出しています。

■ 別売品 お求めはお買いあげの販売店へ。

型番・希望小売価格は変わることがあります。お買いあげの販売店でお確かめください。

	型番	希望小売価格 (2016年9月現在)	参照
転倒防止用ベルト(2本セット)	201 939 0064	2,000円+税	3 ページ

● 冷凍性能の記号 日本工業規格(JIS C9607:2015)の規定による。

性能を表す記号	**** (フォースター)
冷凍負荷温度(食品温度)	-18℃以下
市販冷凍食品の保存期間の目安	約3ヵ月

● 取扱説明書について

当商品は、日本国内向けであり、日本語以外の取扱説明書はありません。

This model is designed exclusively for Japan. The manual is in Japanese only.

保証とアフターサービス

修理を依頼するときは 出張修理

- 1 「故障かな?」(6ページ)を調べてください。
- 2 それでも異常があるときは使用をやめて、必ず電源プラグを抜いてください。
- 3 お買いあげの販売店に下記をお知らせください。
 - ・ 品名: 冷凍庫
 - ・ 形名: (保証書に記載の形名: FJ-HS9X)
 - ・ お買いあげ年月日
 - ・ 故障の状態
 - ・ ご訪問希望日

保証期間中

- 修理に際しましては保証書をご提示ください。保証書の規定に従い修理いたします。

保証期間がすぎているとき

- 修理すれば使用できる場合には、ご希望により有料で修理いたします。

修理料金: 下記内容で構成されています。

技術料	故障した製品を正常に修復するための料金。
部品代	修理に使用した部品代金。
出張料	製品のある場所へ技術者を派遣する場合の料金。

保証書(別添)

- お買いあげ日など所定の記入事項をお確かめいただき、内容をよくお読みの後、大切に保存してください。なお、食品の補償など製品の修理以外の保証はいたしかねます。
- 保証期間: お買いあげ日から本体は1年間、密閉機械部分(保証書に記載)は5年間です。
- 保証期間中でも有料になることがありますので、保証書をよくお読みください。(温泉地区の硫化ガスによるガス害など)
- 本品は家庭用冷凍庫です。業務用に使用した場合や食品以外のものを入れた場合、製品の故障および入れた物品の補償はいたしかねます。

補修用性能部品の保有期間

- 当社は冷凍庫の補修用性能部品(製品の機能を維持するために必要な部品)を製品の製造打切後、9年保有しています。

廃棄時のご注意

2001年4月施行の家電リサイクル法では、お客様がご使用済みの電気冷凍庫を廃棄される場合は、収集・運搬料金と再商品化等料金をお支払いいただき、対象品を販売店や市町村へ適正に引き渡すことが求められています。

便利×モ

記入しておくとう
便利です。

お買いあげ日	年	月	日
販売店名	電話()	—	

お客様ご相談窓口のご案内

修理・使いかた・お手入れ・お買い物などのご相談・ご依頼、および万一、製品による事故が発生した場合は、お買いあげの販売店、または下記窓口にお問い合わせください。
 ファクシミリ送信される場合は、製品の形名やお問い合わせ内容のご記入をお願いいたします。

※弊社では、確実なお客様対応のため、フリーダイヤル・ナビダイヤルサービスをご利用のお客様に「発信者番号通知」をお願いしています。発信者番号を非通知に設定されている場合は、番号の最初に「186」をつけておかけください。



いつでも便利なWebサービス【シャープオンラインサポート】

ご質問やお困りごとは、気軽にアクセス、しっかりアシスト！

シャープ お問い合わせ

検索

スマートフォンや
携帯電話はこちらから



<http://www.sharp.co.jp/support/>

インターネットから修理のお申し込みや進捗確認も24時間サポート

シャープ 修理相談

検索

スマートフォンや
携帯電話はこちらから



<http://www.sharp.co.jp/support/repair.html>



使用方法のご相談など【お客様相談室】

受付時間 (年末年始を除く) ●月曜～土曜：9:00～18:00 ●日曜・祝日：9:00～17:00

固定電話、PHSからは、フリーダイヤル

0120 - 078 - 178

携帯電話からは、ナビダイヤル

0570 - 550 - 449

■フリーダイヤル・ナビダイヤルがご利用いただけない場合は…

電話	FAX
050 - 3852 - 5405	06 - 6792 - 5993
〒581-8585 大阪府八尾市北亀井町3丁目1番72号	



修理のご相談など【修理相談センター】

受付時間 (年末年始を除く) ●月曜～土曜：9:00～20:00 ●日曜・祝日：9:00～17:00

固定電話、PHSからは、フリーダイヤル

0120 - 02 - 4649

携帯電話からは、ナビダイヤル

0570 - 550 - 447

■フリーダイヤル・ナビダイヤルがご利用いただけない場合は…

電話	FAX
050 - 3852 - 5520	06 - 6792 - 3221
〒581-8585 大阪府八尾市北亀井町3丁目1番72号	

- お電話は番号をよくお確かめのうえ、お間違いのないようにおかけください。
- 所在地・電話番号・受付時間などについては、変更になることがあります。(2016.03)
- QRコードについて
スマートフォンやタブレット端末のバーコードリーダーで読み取ってください。(読み取れない場合は近傍に表記のアドレスを直接入力してください)
誘導されるサイトおよび動画の視聴は無料ですが、通信料金はお客様のご負担になります。QRコードは株式会社デンソーウェブの登録商標です。

部品を購入されるときは

お買いあげの販売店へご相談ください。
弊社上記窓口からのお申し込み、ご購入はできません。

愛情点検



長期で使用する場合は冷凍庫の点検を！こんな症状はありませんか？

- 電源コードやプラグが異常に熱くなる。
- 電源コードに深いキズや変形がある。
- さわるとピリピリ電気をを感じる。
- コゲ臭いにおいがしたり、運転中に異常な音や振動がする。
- その他の異常や故障がある。

これらの症状のときは、使用を中止し、必ず販売店に点検をご依頼ください。点検・修理に要する費用は販売店に、ご相談ください。

製品登録の
お願い



オンラインでの各種サポートサービスをご利用いただくために、シャープの会員サービス「COCORO MEMBERS」でご愛用製品の登録をお願いいたします。(登録無料)
<https://iclub.sharp.co.jp/m/>



スマートフォン
はこちらから

シャープ株式会社

本社 〒590-8522 大阪府堺市堺区匠町1番地
 健康・環境システム事業本部 〒581-8585 大阪府八尾市北亀井町3丁目1番72号