

SHARP

超音波ウォッシャー

取扱説明書

形名
ユーダブル エイ
UW-A1

お も て	◆付属品 <ul style="list-style-type: none">安全上のご注意 保証とアフターサービス お客様ご相談窓口のご案内 こんなときは？ Q&A
う ち	◆超音波洗浄とは <ul style="list-style-type: none">洗える衣類／洗えない衣類 各部のなまえ 準備(充電のしかた) 使いかた お手入れ 仕様

お買いあげいただき、まことにありがとうございました。この取扱説明書をよくお読みのうえ、正しくお使いください。ご使用前に、おもて面の「安全上のご注意」を必ずお読みください。この取扱説明書は、いつでも見ることができる所に必ず保存してください。

製品登録のご案内
<p>オンラインでの各種サポートサービスをご利用いただくために、〈SHARP CLUB〉でご愛用製品の登録をお願いいたします。（登録無料） http://iclub.sharp.co.jp/m/</p> <div>QRコード</div>

◆付属品

- 本体：1
- スタンド：1
- USBケーブル：1
- ACアダプター：1
- パフ：1（直径6cm・厚さ1cm、側生地：綿、中綿：ポリエステル）
- パフケース：1
- 取扱説明書*：1

※ 当商品は日本国内向けであり、日本語以外の説明書はございません。

This model is designed exclusively for Japan, with manuals in Japanese only.

◆安全上のご注意 必ずお守りください

人への危害、財産への損害を防ぐため、お守りいただくことを説明しています。

■ 誤った使いかたで生じる内容を次のように区分して説明しています。	■ お守りいただく内容の種類を次の図記号で説明しています。
⚠ 危険 「死亡または重傷を負うおそれが高い」内容。	⊘ してはいけないこと。
⚠ 警告 「死亡または重傷を負うおそれがある」内容。	! しなければならないこと。
⚠ 注意 「軽傷を負う、または財産に損害を受けるおそれがある」内容。	

⚠ 危険 感電や火災などの事故やけがを防ぐために
⊘ <ul style="list-style-type: none">下記のような医療用電子機器を使用中のかたは本機を使用しない（医療機器の誤作動の原因） <ul style="list-style-type: none">ペースメーカーなどの体内植え込み型医療用電子機器 人工心臓などの生命維持用電子機器 心電計等の装着型医療用電子機器
⚠ 警告 火災や感電、けがを防ぐために
⊘ <ul style="list-style-type: none">人体／生物に使用しない（事故・けがの原因） USBケーブルを以下のように扱わない（火災・感電の原因） <ul style="list-style-type: none">傷つけない ・無理に曲げない ・束ねない ・加工しない 無理にねじつけない ・重いものを載せない 熱器具に近づけない ・無理に引っ張らない USBケーブルを引っ張ってACアダプターを抜かない（火災・感電の原因） 濡れた手でACアダプターを抜き差ししない（火災・感電の原因） 落下・破損した場合は使用しない（火災・感電の原因） 分解・改造はしない（火災・感電、けがの原因） <ul style="list-style-type: none">電池の交換はできません 子供だけで使わせたり、乳幼児の手の届くところで使わない（事故・けがの原因） 本製品をハンマーなどでたたいたり、踏みつけたりしない（けがの原因） 動作中、ホーン部(金属部)に手や指を触れたり、衣類の下に手などを入れない（けが、やけどの原因） 本取扱説明書に書かれた目的以外には使用しない（事故の原因）
⚠ 警告 火災や感電、けがを防ぐために
! <ul style="list-style-type: none">万一、異音が発生、煙が出る、こげくさいなどの異常な状態に気がついたときは、充電および使用を止めてお買いあげの販売店に修理を依頼する（火災・感電・けがの原因） 指定のACアダプターを使用する（火災・感電の原因） <ul style="list-style-type: none">指定電圧（AC100～240V）の範囲でご使用ください ACアダプターは直接コンセントに接続する（たこ足配線などで定格を超えると、発熱し火災の原因）
⚠ 注意 漏電やけがを防ぎ、家財などを守るために
⊘ <ul style="list-style-type: none">乾いた衣類には使用しない（衣類破損の原因） 本体を水洗いしたり、水没させない（感電・故障の原因） <ul style="list-style-type: none">防水仕様ではありません ベンジン、シンナー、アルコール、ガソリン、灯油などを付けて、超音波洗浄しない（火災の原因） 充電しながら本体を手入れしない（火災・感電の原因） 充電時、USBケーブルは根元まで確実に差し込む（火災・感電の原因） 不安定な場所に置かない（事故の原因）
! <ul style="list-style-type: none">超音波ウォッシャーでの洗浄は平らな場所でおこなう（事故・けがの原因）

◆保証とアフターサービス

修理を依頼されるときは	持込修理								
<ol style="list-style-type: none">上記の「こんなときは?」をお調べください。 それでも異常があるときは使用をやめて、必ず電源ボタンを「切」にしてください。 お買いあげの販売店にご連絡ください。									
<table> <tbody><tr> <td>便利メモ</td> <td>お買いあげの際に記入されると便利です。</td></tr> <tr> <td>販売店名</td> <td></td></tr> <tr> <td>電 話</td> <td>() - </td></tr> <tr> <td>お買いあげ日</td> <td>年 月 日</td></tr> </tbody></table>	便利メモ	お買いあげの際に記入されると便利です。	販売店名		電 話	() -	お買いあげ日	年 月 日	
便利メモ	お買いあげの際に記入されると便利です。								
販売店名									
電 話	() -								
お買いあげ日	年 月 日								

保証期間中					
<ul style="list-style-type: none">修理に際しましては保証書をご提示ください。保証書の規定に従って修理または製品交換させていただきます。					
保証期間が過ぎているときは					
<ul style="list-style-type: none">修理すれば使用できる場合には、ご希望により有料で修理させていただきます。					
修理料金のしくみ					
<ul style="list-style-type: none">修理料金は、技術料・部品代などで構成されています。					
<table> <tbody><tr> <td>技術料</td> <td>故障した製品を正常に修復するための料金です。</td></tr> <tr> <td>部品代</td> <td>修理に使用した部品代金です。</td></tr> </tbody></table>	技術料	故障した製品を正常に修復するための料金です。	部品代	修理に使用した部品代金です。	
技術料	故障した製品を正常に修復するための料金です。				
部品代	修理に使用した部品代金です。				
保証書(一休)					
<ul style="list-style-type: none">保証期間…お買いあげの日から1年間です。保証期間中でも有料になることがありますので、保証書をよくお読みください。					
補修用性能部品の保有期間					
<ul style="list-style-type: none">当社は超音波ウォッシャーの補修用性能部品を製品の製造打切後5年保有しています。 補修用性能部品とは、その製品の機能を維持するために必要な部品です。					

◆こんなときは? 修理のご依頼やお問い合わせの前に、下記内容をお調べください。

動かない	
充電しましたが	<ul style="list-style-type: none">充電してください。
USBケーブルを抜いていますが	<ul style="list-style-type: none">USBケーブルを抜いてください。USBケーブルを挿したままでは動きません。
電源ボタンをすぐに離していませんか	<ul style="list-style-type: none">電源ボタンは1秒程度押してください。誤動作防止機能のため、すぐには電源が入りません。
途中で止まった/すぐに止まる	
充電が足りてますか	<ul style="list-style-type: none">充電してください。オレンジ色の点滅は、充電不足を表しています。
オフタイマー*が作動していませんか	<ul style="list-style-type: none">電源ボタンを押し直してください。* オフタイマーは消し忘れ防止の安全装置です。
久しぶりの使用ではありませんか	<ul style="list-style-type: none">数回繰り返して充電してください。下記「充電池のリフレッシュについて」をご参照ください。
使用環境温度範囲を超えていませんか	<ul style="list-style-type: none">推奨の使用環境温度範囲は5～40℃です。電池の特性上、周囲の温度が低すぎたり高すぎたりする場合は運転時間が短くなります。
水を使わず、洗浄しませんでしたか	<ul style="list-style-type: none">水なしで洗浄したり、電源を入れたまま放置すると、本体やホーンが異常に熱くなることがあります。その場合、安全のため運転が自動的に止まります。電源を切って30分程度置き、温度が下がってからご使用ください。（ホーンには絶対触れないでください）
充電できない	
コンセントにACアダプターが確実に差し込まれていますか	<ul style="list-style-type: none">確実に差し込んでください。専用アダプターをご使用ください。
ACアダプターにUSBケーブルが確実に差し込まれていますか	<ul style="list-style-type: none">確実に差し込んでください。専用アダプターをご使用ください。
市販のUSB(A)やACアダプターを使用していませんか	<ul style="list-style-type: none">USB(A)や(アダプター)の出力が不足していることが考えられます。専用アダプターをご使用ください。
使用頻度が多くありませんか	<ul style="list-style-type: none">充電池の寿命が考えられますので買い替えをおすすめします。（1日5分程度のご使用で約5年お使いいただけます）本体の寿命に関わらず、充電池は使用回数に応じて徐々に劣化します。

◆Q&A

どのようなものに見えるのですか？	<ul style="list-style-type: none">布製のものに使えます。ただし、水を使うため、水に弱いものには使えません。あらかじめ目立たない部分で試してからご使用ください。
どのような汚れが落とせますか？	<ul style="list-style-type: none">様々な汚れに使用できますが、汚れの種類によっては落ちない場合もあります。
どのくらいの時間で洗浄できますか？	<ul style="list-style-type: none">汚れの種類や大きさ等によりますが、小さな汚れは数十秒で落ちます。
使用時の注意点は？	<ul style="list-style-type: none">先端（ホーン）を強く押し付けないでください。十分に洗浄できなかったり、本体の故障や衣類を傷める原因になります。
充電池の交換はできますか？	<ul style="list-style-type: none">製品の特性上、充電池を取り出せないため、修理でも交換はできません。
防水仕様ですか？	<ul style="list-style-type: none">防水仕様ではありません。水没すると故障する場合があります。
美顔器として使えますか？	<ul style="list-style-type: none">美顔器に使われている周波数とは異なるため、絶対に使わないでください。事故やけがの原因になります。
ペースメーカーを使っていますが使用できますか？	<ul style="list-style-type: none">振動子の振動によって、ペースメーカーへの影響が考えられますので、ペースメーカーを使用されている方は絶対に使用しないでください。
パフは注文できますか？	<ul style="list-style-type: none">類似の市販品をご購入ください。 <ul style="list-style-type: none">直径6cm、厚さ1cm以下(側生地:綿、中綿:ポリエステル)であればお使い頂けます。
充電のタイミングは？	<ul style="list-style-type: none">充電池を使いきってから(オレンジ点滅してから)充電してください。
洗剤は必要ですか？	<ul style="list-style-type: none">水だけで落ちない場合、液体洗剤を使うと落ちやすくなります。
使用できる時間が短くなってきているのは？	<ul style="list-style-type: none">充電池は消耗品で、寿命があります。 充電池の寿命で充電ができなくなった場合は、買い替えをおすすめします。

異音(ジージー音)がする

超音波洗浄器の振動音です

- 異常ではありません。

動作中、けむりのようなものが出る

超音波洗浄器の振動で出る水しぶきです

- 異常ではありません。

本体が熱い

運転中、本体が熱くなる場合があります

- 異常ではありません。

汚れが取れない

水が足りていますか

- 汚れた部分を水に浸してから洗浄してください。うら面「使いかた」をよくお読みのうえ、ご使用ください。

繊維の種類や汚れの種類を確認してください

- 繊維の種類や汚れの種類によっては落ちない場合があります。うら面「洗える衣類 / 洗えない衣類」をよくお読みのうえ、ご使用ください。

先端(ホーン)を強く押しつけていませんか

- 軽くおさなる程度の方で洗浄してください。強すぎると汚れの落ちが悪くなります。

使いかたを間違っていないか

- うら面「使いかた」をよくお読みのうえ、正しくご使用ください。

ホーン先端がザラザラする

素材の性質上、ご使用状況によってわずかにザラつくことがあります

- ご使用にさしつかえはありません。

ホーン先端に傷が付いた

ホーン先端を固い物に強く押し当てた

- 衣類を傷つけてしまう可能性がありますのでご使用をお止めください。ホーン先端の傷つきや変形、破損などの場合は修理ができませんので、買い替えをおすすめします。

<p>床に落とした</p>	<ul style="list-style-type: none">衣類を傷つけてしまう可能性がありますのでご使用をお止めください。ホーン先端の傷つきや変形、破損などの場合は修理ができませんので、買い替えをおすすめします。
---------------	---

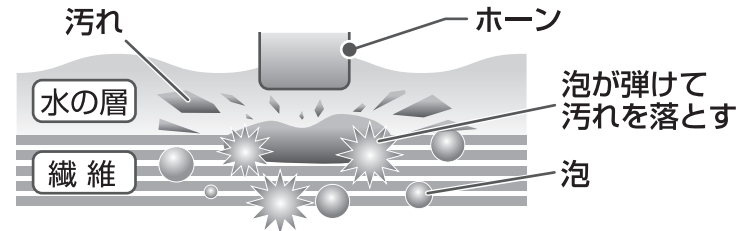
■QRコードについて
スマートフォンやタブレット端末のバーコードリーダーで読み取ってください。（読み取れない場合は近傍に表記のアドレスを直接入力してください）誘導されるサイトおよび動画の視聴は無料ですが、通信料金はおお客様のご負担になります。QRコードは株式会社デンソーウェーブの登録商標です。

^[1] お電話は番号をよくお確かめのうえ、お間違いのないようおかけください。

^[2] 所在地・電話番号・受付時間などについては、変更になることがあります。 (2016.03)

◆超音波洗浄とは

水分を含んだ衣類に当てたホーンが超音波振動し、水の中に小さな泡を発生させます。この泡が弾ける力で汚れを落とします。



◆洗える衣類／洗えない衣類

洗える衣類

- 水洗いできる衣類

- 衣類の組成表示、取扱表示をお確かめください。不具合が生じるかどうか分からない場合は、**衣類の目立たない部分で、あらかじめ試してください。**
- 時間の経過とともに汚れが落ちにくくなる場合があります。

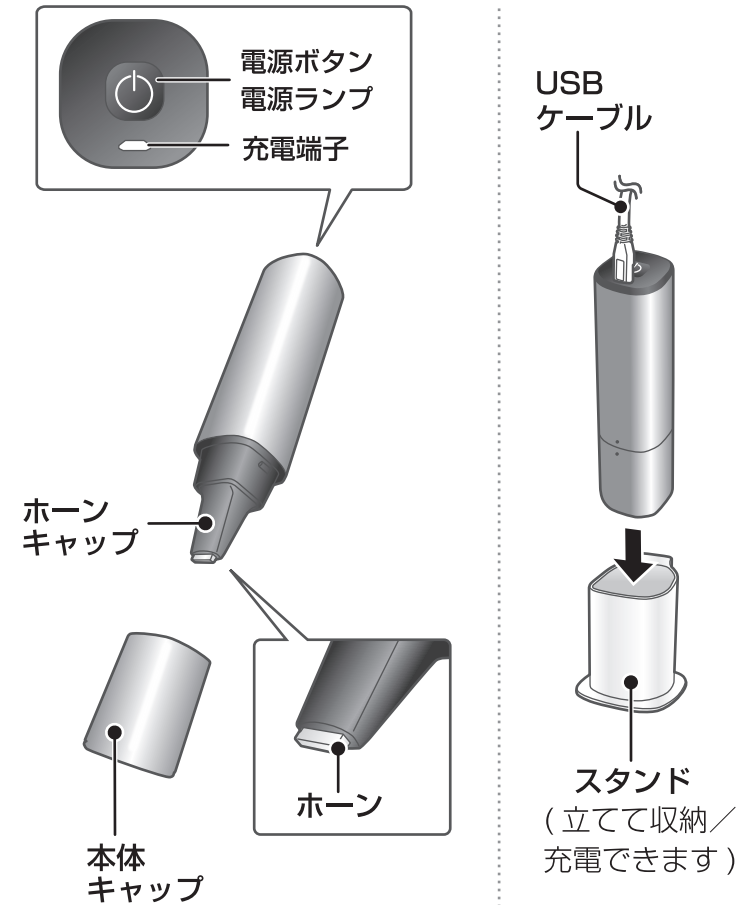
洗えない衣類

- 色落ちするもの
- 装飾をほどこした部分
- 皮革製品・和服・和装小物など
- 加工の取れやすいもの
- ナイロンなど防水性のシートや衣類など水を通さないもの
- 水につけるだけで収縮、型くずれ、表面変化をおこすものなど

汚れが落ちないもの

- 染料などにより染まったもの
- 化学的に変質したもの（時間がたった黄バミや染みなど）
- 接着剤や有機溶剤などで固着したもの（例）塗料、油性ペン、墨汁、接着剤、ヘアカラー、マニキュア、インク、染料など

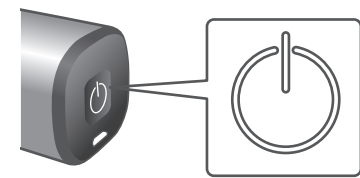
◆各部のなまえ



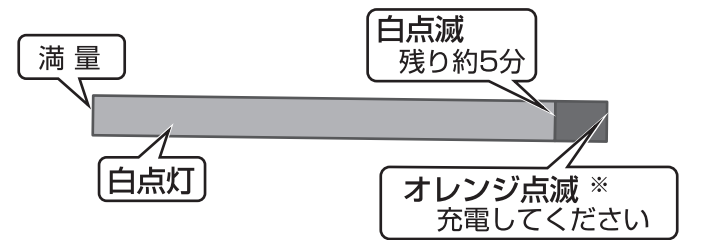
◆準備(充電のしかた)

充電ランプの見かた

電源ボタンを押す(電源を入れる)と、電源ランプの状態で充電残量がわかります。

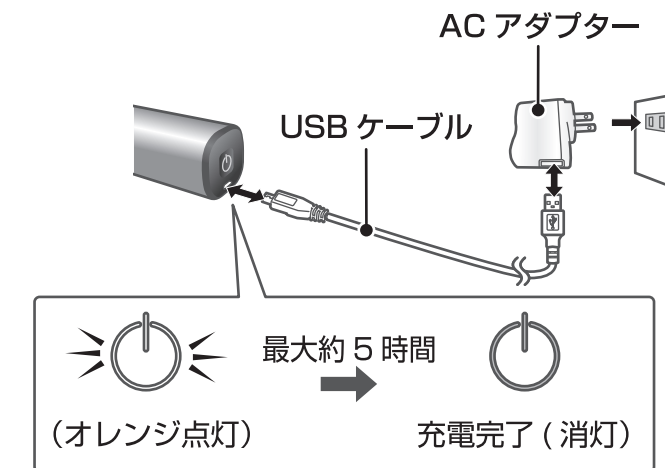


充電残量

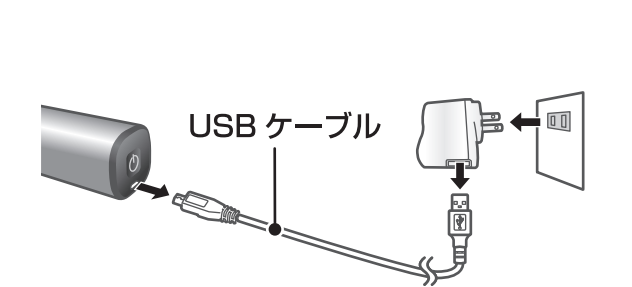


- 充電は、電源ランプがオレンジ点滅になってからおこなってください。ご使用ごとに充電するなど、白点灯の状態でおこなうと、充電電池の劣化が早くなります。

1 本体、USBケーブル、ACアダプターを接続してコンセントにつなぐ



2 充電が終わったら本体からUSBケーブルをはずす

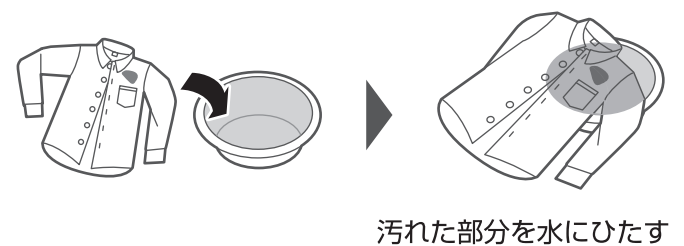


- 充電しながら使用できません。充電中に電源ボタンを押しても動作しません。(オレンジ点滅5回でお知らせ)

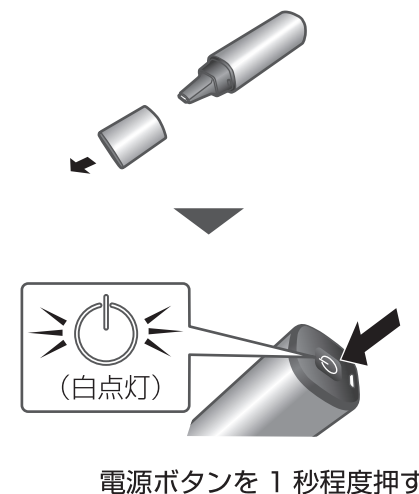
◆使いかた

1 洗面台や洗面器などに水をはり、汚れた部分を十分にひたす

超音波ウォッシャーの使用には水が必要です。水を使わずに洗浄したり、空運転させると、衣類や本体を傷める原因になります。(ホーンが異常に熱くなり、安全のため自動的に電源が切れます)

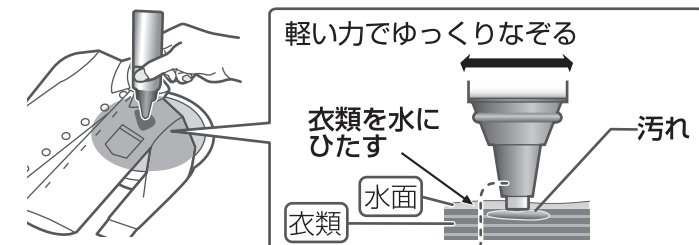


2 電源を入れる



3 汚れを落とす

- 平らにのびた洗浄する部分を、ホーン先端が1～2mmつかる程度の位置で洗浄してください。(下図参照) 深すぎると正しく動作せず、汚れ落ちが悪くなる原因になります。
- 電源を入れてから約3分で、自動的に電源が切れます。(オフタイマー) 続けて使用するときは、もう一度電源ボタンを押してください。



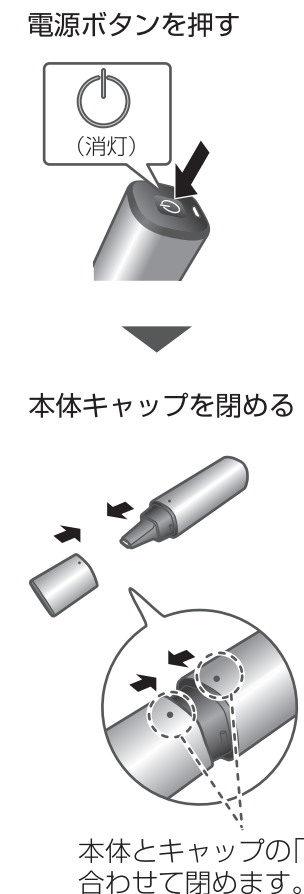
ワンポイントアドバイス

洗濯用液体洗剤を使うと、汚れが落ちやすくなります。洗浄後は、水で十分にすすいでください。



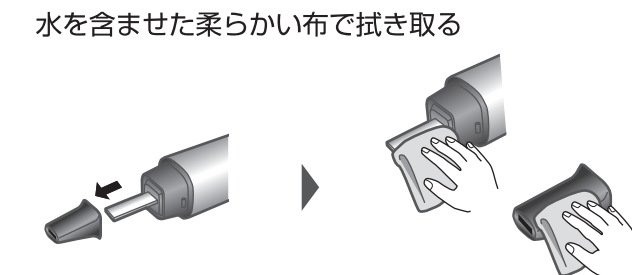
先端から約1.5cm以上水につけないでください。(故障の原因になります) ● 水没させ本体内部に水が浸入し故障した場合は、保証の対象外となります。

4 電源を切る

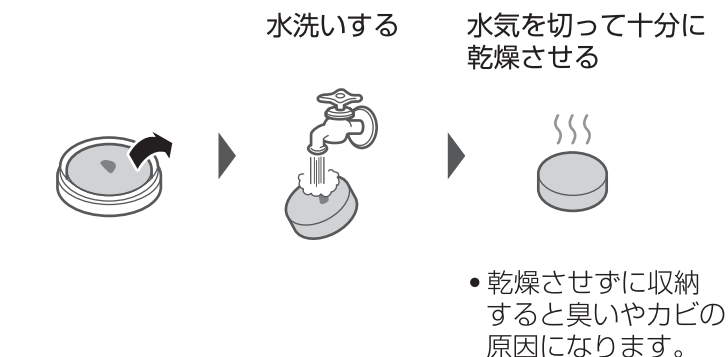


◆お手入れ

■ 本体、ホーン (汚れたときに)



■ パフ (汚れたときに)



◆仕様

形式	UW-A1
電源	ニッケル水素蓄電池 DC 4.8 V 900 mAh
充電時間	約5時間
使用可能時間	(満充電時)約30分間 室温25℃
超音波周波数	約38 kHz
消費電力	約7 W
使用温度条件	5～40℃
外形寸法	(幅)約40 mm (奥行)約40 mm (高さ)約168 mm
製品質量	約200 g (本体キャップ除く)

● 本機は日本国内向け仕様です。

シャープ株式会社

本社 〒590-8522 大阪府堺市堺区匠町1番地
健康・環境システム事業本部 〒581-8585 大阪府八尾市北亀井町3丁目1番72号