

SHARP

Be Original.

銀イオンホース

AS-AG1 2020

オープン価格

「洗ったのに臭う」をスッキリ解消！ 洗濯機につなぐだけで^{※1} **抗菌^{※2}・防臭^{※2}**

どのメーカーの洗濯機でも使えます。

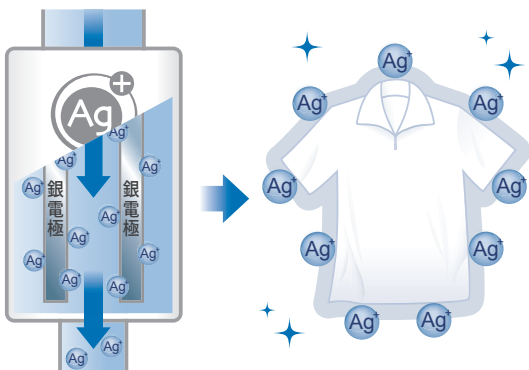
取り付け
簡単

“カチッ”と取り付け。

毎回の洗濯水に**銀イオン**をプラス。
洗濯物を**抗菌^{※2}・防臭^{※2}**コートします。

銀イオン発生のしくみ

給水時に銀電極から電気制御で銀イオンを溶出します。



(イメージです。)

(イメージです。)

抗菌^{※2}
防臭^{※2}

ニオイの原因となる菌の繁殖を抑え、
気になるニオイを抑えます。

ニオイを
抑える！



※1 本機を洗濯機に接続後、同梱品のACアダプターを電源に接続してください。通常どおり洗濯すると、自動的に銀イオン水を給水します。洗浄効果はありませんので、洗剤を入れて洗濯してください。柔軟剤、漂白剤と一緒に使用できます。※2 ●試験機関：(社)京都微生物研究所 ●試験方法：当社にてあらかじめ銀イオンを付着させた試験布をJIS L1902菌液吸収法に準拠して評価 ●抗菌方法：AS-AG1を用いた洗濯による(ドラム式ES-W112(2019年製)洗濯容量4kg、標準コース、タテ型ES-PW11D(2019年製)洗濯容量2kg、標準コース) ●試験結果：抗菌活性値2.2以上。抗菌・防臭効果は次の洗濯まで持続します。汚れの状態やニオイの種類・強さによって効果は異なります。すべての菌の繁殖を抑えるわけではありません。洗剤・柔軟剤の種類や、水質、気温などで抗菌効果に差が出る場合があります。

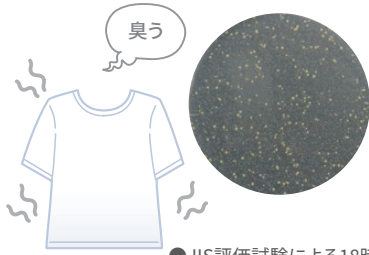
●床給水タイプの水栓には対応していません。

製品
サイト



ニオイの原因となる菌の繁殖を抑え、 気になるニオイを抑えます。

通常洗濯



●JIS評価試験による18時間後の洗濯物の菌数比較※2

銀イオンホース使用



洗濯槽もキレイ※3 洗濯するたびに洗濯槽のカビの発生も抑えます。※4

通常洗濯



銀イオンホース使用



洗濯槽(タテ型)上部の樹脂部分(バルサナー)の裏側。洗濯水の飛沫によるカビの発生を抑えます。

※3 ●試験機関:(社)京都微生物研究所 ●試験方法:当社にてあらかじめ銀イオンを付着させた試験用樹脂プレートでJIS Z2801抗菌性試験に準拠して評価 ●抗菌方法:AS-AG1を用いた洗濯による ●対象部分:洗濯槽、バルサナー ●試験結果:抗菌活性値2.0以上。抗菌効果は次の洗濯まで持続します。 ※4 当社調べ。通常の洗濯を30日間行った結果。(AS-AG1と同仕様の銀イオン水生成器にて実施。) ※5 ●試験機関:日本産業皮膚衛生協会 ●試験方法:銀イオン水で洗濯した試験布を解放法貼付布試験において評価 (AS-AG1と同仕様の銀イオン水生成器にて実施) ●試験結果:陰性



銀イオンは制汗スプレー、銀イオン配合繊維、温泉の衛生管理など様々な分野で活用されており、皮膚への安全性も確認されています。※5

銀イオンホース モニターさんの声

(当社調べ)

- 水にぬれた時のタオルのニオイが今までと違う。銀イオンホースを使い始めてイヤなニオイの復活がなくなりました。(40代女性)
- 子どものTシャツのえり元のニオイや肌着のニオイを感じることがなくなりました。(40代女性)
- 排水口からのイヤなニオイがなくなりました。(30代女性)

仕様

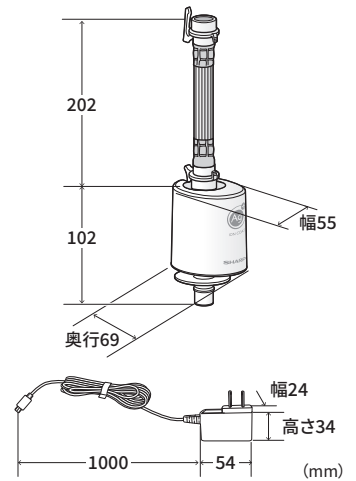
品名	銀イオンホース
形名	AS-AG1
定格電圧	DC5.0V
電源	100V 50/60Hz共用
水道水圧	0.03~0.8MPa
質量	約220g
コード寸法	1m

別売品

交換用 銀イオンカートリッジ(本機専用)
形名 AS-CT1 オープン価格

- 1日1回のお洗濯で約1年間ご使用いただけます。(ご使用の状況によって使用できる期間は異なります。詳しくは、お買い上げの販売店または以下のシャープホームページにてご確認ください。<https://jp.sharp/support/washer/option.html>

寸法図



安全に関するご注意

●ご使用前に「取扱説明書」をよくお読みのうえ、正しくお使いください。●当カタログに掲載の商品は日本国内仕様です。電源電圧や電源周波数の異なる国では使用できません。●防水仕様ではありません。本体を水洗いしたり、水没させないでください。●洗濯以外の目的には利用しないでください。(飲用する、食器洗い機に接続するなどしないでください。●洗濯前にホースの接続を確認してから蛇口を開き、水漏れがないか確認してください。●洗濯をしない時は必ず蛇口を閉じてください。●水栓は日本電機工業規格JEM1206準拠のものをご使用ください。●お使いの洗濯機用ホースにロックレバーのないものは使わないでください。●製品改良のため、仕様の一部を予告なく変更することがあります。また、商品の色調は印刷のため実物とは異なる場合がありますのであらかじめご了承ください。●銀イオンコートをした衣類を着用した際、お肌に異常を感じたときはご使用をおやめください。

愛情点検



★長年ご使用の製品はこまめな点検を! ●銀イオンホースの補修用性能部品の保管期間は製造打切後5年です。

ご使用の際、このような症状はありませんか?

●水もれする、こげくさいにおいがしたり、運転中に異常な音や振動がある。本体にさわるとビリビリ電気を感じる。●電源コード、プラグが異常に熱い。その他の異常・故障がある。

ご使用中

このような症状のときは、故障や事故防止のため、コンセントから電源プラグを抜いて必ず販売店に点検・修理をご相談ください。

●ご購入の際は、購入年月日・販売店名など所定の事項を記入した「保証書」を必ずお受け取りの上、保存してください。●製造番号は、安全確保上重要なものです。お買い上げの際は、商品本体に製造番号が表示されているかお確かめください。

ご愛用家電の登録でもっと便利に快適に



今すぐ登録!

<https://cocoromembers.jp.sharp/>



■「オープン価格」の商品は、希望小売価格を定めておりません。価格については販売店にお問い合わせください。
■このカタログについてのお問い合わせは、お近くの販売店にご相談ください。販売店でお分かりにならないときは、下記の「お客様ご相談窓口」にアクセスください。

●お客様ご相談窓口

固定電話・PHSからはフリーダイヤル

0120-078-178

携帯電話からはナビダイヤル

0570-550-449

《受付時間》 ○月曜日～土曜日:午前9時～午後6時
(年末年始を除く) ○日曜日・祝日:午前9時～午後5時

※フリーダイヤル・ナビダイヤルをご利用いただけない場合は、050-3852-5405

■ <QRコードから誘引されるサイトについてのご注意> ●当サイト及び動画の視聴は無料ですが、通信料金はお客様のご負担となります。●QRコードは株式会社デンソーウェブの登録商標です。

シャープ株式会社
本社 〒590-8522
大阪府堺市堺区匠町1番地
<https://jp.sharp/>



適正な表示を
推進しています



表示を正しく
家電公取協会員

■お求めは信用と技術を誇る当店で ■アフターサービスのお申し込みはお買い上げの店へ



●このカタログは環境に配慮したFSC®認証紙を使用しています。
●このカタログは環境に配慮した植物油インキを使用しています。



このカタログの内容は、
2020年2月現在のものです。

H.120 [ASAG004]