

電力会社様への提出書類の記載方法

●出力制御対応**作業“前”**に提出する書類（提出期限：8月末日途）

- ①出力制御機能付PCS仕様確認依頼書（様式PCS1-1-1）・・・p. 2
- ②各PCS系列の諸元ほか（様式PCS1-1-2）・・・p. 3, 4

●出力制御対応**作業“後”**に提出する書類（提出期限：12月末日途）

- ③切替完了届（様式PCS1-1-1）・・・p. 5
- ④出力制御対象ご契約一覧（ダイレクトメール添付の別紙1）

各提出書類への記載は、上記ページを参考にして下さい。

上記の様式は、下記の**電力会社様HPからダウンロード**してください。

http://www.kyuden.co.jp/rate_purchase_topics.html

- （別紙1） 対象事業者さまにお送りするダイレクトメール（サンプル）
- （別紙2） 提出いただく書類（出力制御機能付PCS（仕様確認依頼書・切替完了届））
- （参考） 記入例
- （その他） よくあるご質問

注：上記書類①②④は電力会社様へ提出する前に**必ずコピーを保管**ください。
弊社への出力制御切替作業申込時に必要になります。

仕様確認依頼書（様式PCS1-1-1）記載要領

作業前

別紙6

様式 PCS1-1-1(低圧)

平成 年 月 日

出力制御機能付PCS（仕様確認依頼書・切替完了届）

仕様確認依頼書として提出の場合は、「切替完了届」部分に横棒。

九州電力株式会社 行

貴社の再生可能エネルギー発電設備からの電力受給に関する契約要綱に基づき、要請のありました「出力制御機能付PCSへの切替」に関して、（仕様確認の準備・切替）が完了しましたので、下記によりご確認ください。

「切替」部分に横棒。

住 所
お客さま名

印

電力会社様発送のDMの別紙1から転記。
（複数発電所がある場合は、発電所毎に依頼書を提出する必要あり。）

記

発電所の所有者様の情報を記載・捺印。

(1) 発電所の名称 (設備認定 ID)	
(2) 発電場所	
(3) 出力制御機能付 PCS 切替完了(予定・実施)日	<p>「実施」部分に横棒。</p> <p>平成 29 年 12 月 31 日</p> <p>切替完了予定日は、『平成29年12月31日』と記載。</p>
(4) 契約容量	<p>(① 旧ルールでの契約容量)</p> <p>(② 指定ルールでの契約容量)</p>
(5) 出力制御スケジュール 運用方法	<p>更新スケジュール（原則、こちらを選択）</p> <p>（インターネット回線あり）</p> <p>固定スケジュール（インターネット回線なし）</p> <p>※ 山間部等でインターネットが構築できない場合のみ選択可</p>
(6) 連絡先	<p>住所 〒</p> <p>氏名</p> <p>電話</p>

※ 各PCS系列の詳細は、様式 PCS1-1-2に

・旧ルール：出力制御非対象

・指定ルール：出力制御対象

本書の記載内容（契約容量の記載等）について不明点がある場合は、電力会社様のご担当支店にお問い合わせ。

インターネット回線の有無により運用可能な方法が異なる。電力会社様では、原則インターネット回線ありの運用。
・すでにインターネット回線がある場合、出力制御切替作業実施までにインターネット回線を構築する場合、もしくは、インターネット回線構築可否が提出までに調査出来ない場合は、固定スケジュールに横棒。
・インターネット回線を構築出来ない場合は、更新スケジュールに横棒。

各PCS系列の諸元ほか (様式PCS1-1-2) 記載要領

作業前

様式 PCS1-1-2

平成 年 月 日

各 PCS 系列の諸元ほか

PCSは個別で1行ずつ記載。

出力制御対象PCSは指定と記載。
出力制御非対象PCSは旧と記載。

適用ルールが指定の場合は「有」
旧の場合は「無」と記載。

PCS 系列	適用 ルール ※1	PCS 変更 有無	契約 容量 [kW]	パネル容量[kW]		PCS 容量[kW]		発電所 ID 使用数	出力制御機能付 PCS メーカー名・型式 (機器構成単位で記載)	備 考
				変更前	変更後	変更前	変更後			
1	指定	有	5,500	6,000	同左	5,500	同左	1	(後継) シャーワ製 型式 JH-55F-C3P (出力制御ユニット) シャーワ製 型式 JH-RML 2Y	※出力制御機能以外の仕様変更 (連系協議関連事項のみ)※2など JH-550C3Pからソトウエエアツワチーとあり JH-RML 2Yからソトウエエアツワチーとあり
2	指定	有	5,500	5,500	同左	5,500	同左	1	(後継) シャーワ製 型式 JH-55F-C3P (出力制御ユニット) シャーワ製 型式 JH-RML 2Y	JH-550C3Pからソトウエエアツワチーとあり JH-RML 2Yからソトウエエアツワチーとあり
3	指定	有	4,500	5,500	同左	4,500	同左	1	(後継) シャーワ製 型式 JH-450D3P (出力制御ユニット) シャーワ製 型式 JH-RML 2Y	ソトウエエアツワチーとあり JH-RML 2Yからソトウエエアツワチーとあり
4	指定	有	5,000	5,000	同左	5,500	同左	1	(後継) シャーワ製 型式 JH-55F-C3P (出力制御ユニット) シャーワ製 型式 JH-RML 2Y	JH-550C3Pからソトウエエアツワチーとあり JH-RML 2Yからソトウエエアツワチーとあり
5	指定	有	5,500	5,500	同左	5,500	同左	1	(後継) シャーワ製 型式 JH-55F-C3P (出力制御ユニット) シャーワ製 型式 JH-RML 2Y	JH-550C3Pからソトウエエアツワチーとあり JH-RML 2Yからソトウエエアツワチーとあり
6	指定	有	5,000	5,000	同左	5,500	同左	1	(後継) シャーワ製 型式 JH-55F-C3P (出力制御ユニット) シャーワ製 型式 JH-RML 2Y	JH-550C3Pからソトウエエアツワチーとあり JH-RML 2Yからソトウエエアツワチーとあり
7	指定	有	5,500	6,000	同左	5,500	同左	1	(後継) シャーワ製 型式 JH-55F-C3P (出力制御ユニット) シャーワ製 型式 JH-RML 2Y	JH-550C3Pからソトウエエアツワチーとあり JH-RML 2Yからソトウエエアツワチーとあり
8	指定	有	5,500	5,500	同左	5,500	同左	1	(後継) シャーワ製 型式 JH-55F-C3P (出力制御ユニット) シャーワ製 型式 JH-RML 2Y	JH-550C3Pからソトウエエアツワチーとあり JH-RML 2Yからソトウエエアツワチーとあり
9	指定	有	4,500	4,500	同左	4,500	同左	1	(後継) シャーワ製 型式 JH-450D3P (出力制御ユニット) シャーワ製 型式 JH-RML 2Y	ソトウエエアツワチーとあり JH-RML 2Yからソトウエエアツワチーとあり

契約容量は、私容量
とPCS容量の小さい方
を記載。

電力エタ(出力制御ユニット)1台に対して、
発電所IDを1と記載。
同一の電力エタ(出力制御ユニット)に接
続されているPCS列はカブで括る。
一つの電力エタに含まれるPCSは実際
の電力エタ(出力制御ユニット)画面に表
示される順番で記載。(参考1参照)

指定ルールの場合に記載 (旧ルールの場
合は記載不要)
(狭義)

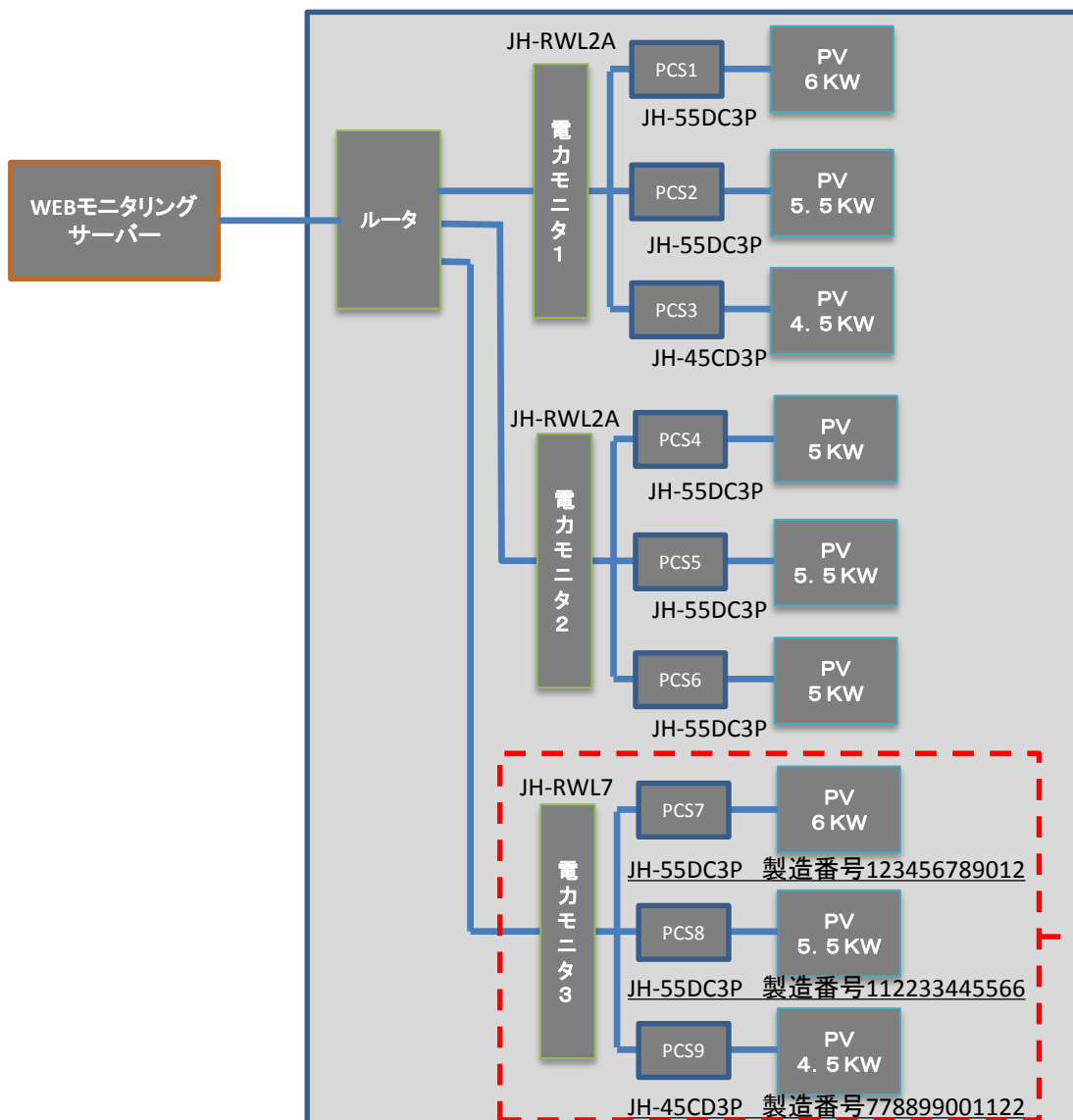
別紙ウェブサイトにて現在の型式名を確認し、
現在の型式名右記の届出型式名を記載。
(出力制御ユニット)
別紙ウェブサイトにて現在の型式名を確認し、
現在の型式名右記の届出型式名を記載。
※届出型式名が現在の型式名と異なる
場合があります。

ソトウエエアツワチーの切替作業がある場合記
載。(旧ルールの場合、もしくは、対応
済機種の場合は記載不要)
パナソニックインボイ(PGS)及び電力エタ(出力制御
ユニット)の現在の型式名を記載し、ソトウエエ
アツワチーとありと記載。現在の型式名と届出
型式名が同じ場合は、型式名は記載不要

- ※1 出力制御の適用ルールを記載 (旧・指定ルールのいずれかを記載) してください
- ※2 出力制御機能以外の仕様変更(連系協議関連事項のみ)がある場合は資料を添付してください
(連系協議での取決事項等から逸脱していることが確認された場合は、保安上の問題から発電停止に向けた調整をさせていただきます)
- ※3 出力制御機能付 PCS の出力変化時間は 10 分に設定してください

■ 様式PCS1-1-2 参考1 (現在のシステム系統)

- 電力モタ=出力制御ユニット
- パワーコンディショナ= PCS



出力制御ユニット(電力モタ)画面例

ソラー 設定 履歴 2017/01/13 08:53

現在の接続機器設定

パワーコンディショナ1	N	123456789012	JH-55DC3P
パワーコンディショナ2	N	112233445566	JH-55DC3P
パワーコンディショナ3	N	778899001122	JH-45CD3P

エコキュート なし
 売買センサー なし
 発電センサー なし
 外部発電センサー なし
 太陽電池モジュールのシステム容量 15.0
 余剰/全量買取 全量

戻る

様式PCS1-1-2のPCS系列には、電力モタ(出力制御ユニット)毎に現在の接続機器設定パワーコンディショナ1⇒2⇒3の順番で上から順に記載してください。記載順を誤ると、発電量が余分に抑制される、出力制御がかからず、電力会社様から不正を指摘される等の不利益が生じる可能性があります。

チェックシートA (電力モニタ/パワーコンディショナの対応確認表)

お客様がお持ちの電力モニタ・パワーコンディショナの「型式名」を確認し、台数を記入してください。
お持ちの機種がリストに無い場合、交換が必要のため、ご販売店にご連絡ください。

電力モニタ (出力制御ユニット)

A.出力制御対応済

※別途出力制御設定が必要

製品外形	現在の型式名	* 届出型式名	台数
	JH-RWL2Y	同左	台
	JH-RWL7Y	"	台

B.ソフトウェア更新必要

(届出型式名が現在の型式名と異なる)

製品外形	現在の型式名	* 届出型式名	台数
	JH-RWL2	JH-RWL2Y	台
	JH-RWL2A	JH-RWL2Y	2 台
	JH-RWL2C	JH-RWL2Y	台
	JH-RWL3	JH-RWL7Y	台
	JH-RWL3A	JH-RWL7Y	台
	JH-RWL6	JH-RWL6Y	台
	JH-RWL6V	JH-RWL6Y	台
	JH-RWL6W	JH-RWL6Y	台
	JH-RWL7	JH-RWL7Y	1 台
	JH-RWL7W	JH-RWL7Y	台

C.機器交換

製品外形	現在の型式名	* 届出型式名	台数
	JH-RCM1	-	台
	JH-RSN1	-	台
	JH-RSN1C	-	台
	JH-RWL4	-	台
	JH-RWL4A	-	台
	JH-RWL5	-	台
	JH-RWL1	-	台
	JH-RWZ1	-	台

(電力会社への提出書類には、交換後の電力モニタの型式名を記載してください)

* 届出型式名: 電力会社への提出書類には「届出型式名」を記載してください。

上記対応ごとの合計台数を転記ください。

	出力制御設定	ソフトウェア更新	機器交換	合計
電力ユニット(出力制御ユニット)	A 台	B 台	C 台	台
パワーコンディショナ(PCS/狭義PCS)		E 台		台

パワーコンディショナ (PCS/狭義PCS) アルファベット順

D.出力制御対応済

現在の型式名	* 届出型式名	台数
JH-35FB2	同左	台
JH-40FB2	"	台
JH-40FD2P	"	台
JH-40FD2S	"	台
JH-42FM2P	"	台
JH-42GM2P	"	台
JH-42HM2P	"	台
JH-45FD3P	"	台
JH-45FD3S	"	台
JH-45GB3	"	台
JH-55FC3P	"	台
JH-55FC4P	"	台
JH-55FC4S	"	台
JH-55FD3N	"	台
JH-55FD3P	"	台
JH-55FM3P	"	台
JH-55GB3	"	台
JH-55GM3P	"	台
JH-55HM3P	"	台

E1.ソフトウェア更新必要

現在の型式名	* 届出型式名	台数
HLE-G1C4	同左	台
HLE-L1C3	"	台
HLE-L1Z12	"	台
HLE-S1C2	"	台
HLE-S1Z11	"	台
JH-35CB2	"	台
JH-40CB2	"	台
JH-40CD3P	"	2 台
JH-45CD3P	"	台
JH-48CD2P	"	台
JH-55CD3P	"	台
JH-55DC4S	"	台
JH-G1C3	"	台
JH-G1C3P	"	台
JH-G1C4	"	台
JH-G1C4C	"	台
JH-G1C4P	"	台
JH-L1C3	"	台
JH-L1C3C	"	台
JH-L1C3F	"	台
JH-L1C3P	"	台
JH-L1Z12P	"	台
JH-M0B2	"	台
JH-M0B2C	"	台
JH-M0B2P	"	台
JH-M1C2P	"	台
JH-S1C2	"	台
JH-S1C2F	"	台
JH-S1C2P	"	台
JH-S1Z11P	"	台

E2.ソフトウェア更新必要

(届出型式名が現在の型式名と異なる)

現在の型式名	* 届出型式名	台数
JH-40DD2P	JH-40FD2P	台
JH-40DD2S	JH-40FD2S	台
JH-42EM2P	JH-42FM2P	台
JH-45DD3P	JH-45FD3P	台
JH-45DD3S	JH-45FD3S	台
JH-55DC3P	JH-55FC3P	台
JH-55DC4P	JH-55FC4P	7 台
JH-55ED3N	JH-55FD3N	台
JH-55ED3P	JH-55FD3P	台

切替完了届 (様式PCS1-1-1) 記入例

作業後

別紙6

様式 PCS1-1-1 (低圧)

平成 年 月 日

出力制御機能付PCS (~~仕様確認依頼書~~・切替完了届)

九州電力株式会社 行

切替完了届として提出の場合は、「仕様確認依頼書」部分に横棒。

貴社の再生可能エネルギー発電設備からの電力受給に関する契約要綱に基づき、要請のありました「出力制御機能付PCSへの切替」に関して、(仕様確認の準備・切替)が完了しましたので、下記によりご確認ください。

「準備」部分に横棒。

住 所
お客さま名 印

記

提出した仕様確認依頼書と同じ内容を記載。

発電所の所有者様の情報を記載・捺印。

(1) 発電所の名称 (設備認定 ID)	
(2) 発電場所	
(3) 出力制御機能付 PCS 切替完了(予定・実施)日	<p>「予定」部分に横棒。</p> <p>平成 29年 **月 **日</p> <p>実際の切替完了日を記載。</p>
(4) 契約容量	<p>(① 旧ルールでの契約容量)</p> <p>(② 指定ルールでの契約容量)</p>
(5) 出力制御スケジュール 運用方法	<p>更新スケジュール (原則、こちらを選択) (インターネット回線あり)</p> <p>固定スケジュール (インターネット回線なし) ※ 山間部等でインターネットが構築できない場合のみ選択可</p>
(6) 連絡先	<p>住所 〒</p> <p>氏名 電話</p> <p>FAX</p> <p>e-mail</p>

※ 各PCS系列の詳細は、様式 PCS1-1-2に記載

以上

【お問合せ窓口】

シャープ太陽光発電システム お客様相談室

一般回線・PHSからは、フリーダイヤル：0120-48-4649
携帯電話からは、ナビダイヤル：0570-550-190

※音声案内に従って「出力制御窓口」をお選びください。

窓口営業時間：月～土 9:00～18:00 日祝：9:00～17:00
(年末年始を除く)