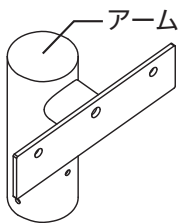


DL-ELK04 / DL-ELK05 / DL-ELK06 / DL-ELK07

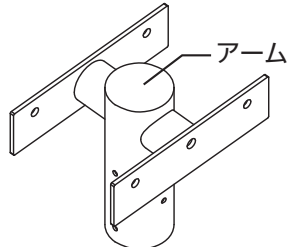
各部のなまえ・付属部品

DL-ELK04
(鋼管φ76.3用)



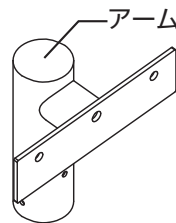
ねじ		
M12 ボルト	2本	
M8 ボルト	6本	
M12 バネ座金	2個	
M12 平座金	4個	
M12 ナット	4個	

DL-ELK05
(鋼管φ76.3用)



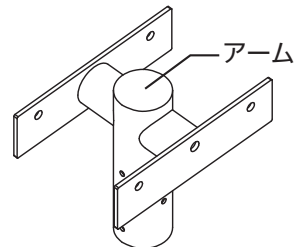
ねじ		
M12 ボルト	4本	
M8 ボルト	6本	
M12 バネ座金	4個	
M12 平座金	8個	
M12 ナット	8個	

DL-ELK06
(鋼管φ60.5用)



ねじ		
M12 ボルト	2本	
M8 ボルト	6本	
M12 バネ座金	2個	
M12 平座金	4個	
M12 ナット	4個	

DL-ELK07
(鋼管φ60.5用)



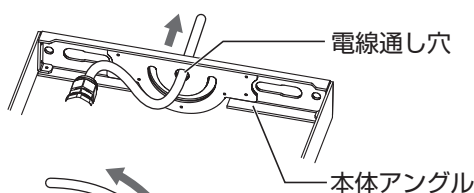
ねじ		
M12 ボルト	4本	
M8 ボルト	6本	
M12 バネ座金	4個	
M12 平座金	8個	
M12 ナット	8個	

ご注意

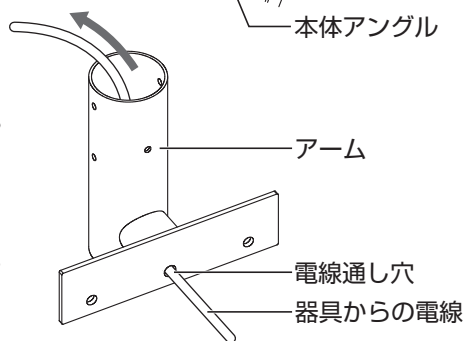
※このポール用ヘッドアダプターは、「錆び止め塗装仕上げ」(下地塗装)のみです。工事の際は、必ず上塗り塗装仕上げをおこなってください。(塗装レベルにより品質が大きく左右されるため、定期点検と早めの補修塗りが望ましいです)ただし、塩害地域での使用はできません。

器具の取り付けかた

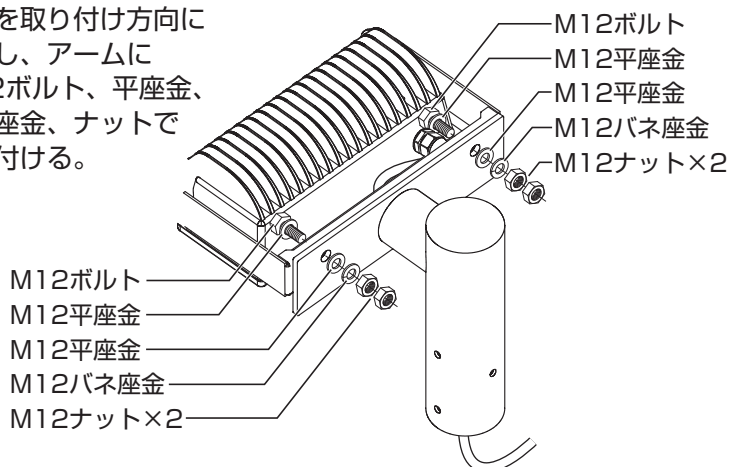
- ① 本体アングルの電線通し穴に、器具からの電線を通す。



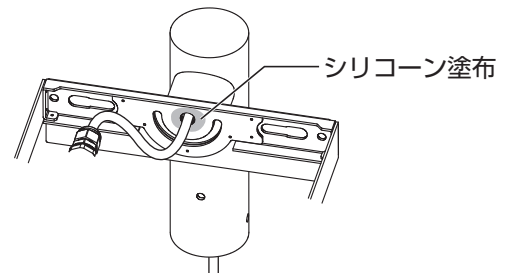
- ② アームの電線通し穴に、器具からの電線を通す。
※電線通し穴にはバリエッジがあります。電線をチューブなどで保護してください。



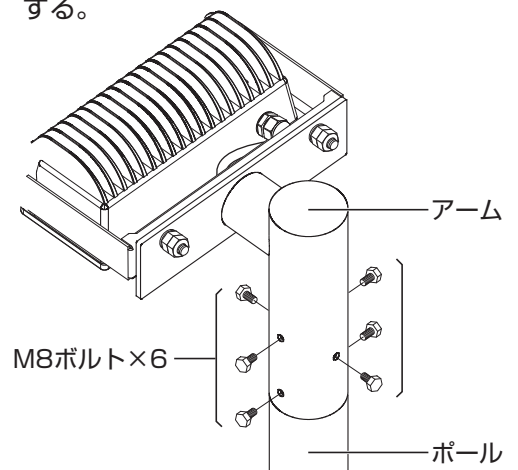
- ③ 器具を取り付け方向に固定し、アームにM12ボルト、平座金、バネ座金、ナットで締め付ける。



- ④ 電線通し穴のすき間にシリコンを塗布して、アーム内の防水をおこなう。



- ⑤ 電線をポールに通し、器具、アームをポールに取り付ける。
4方向から計6箇所、M8ボルトで固定する。



DL-ELK03 / DL-ELK08

各部のなまえ・付属部品

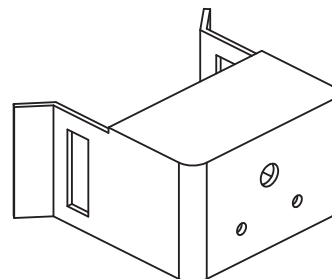
DL-ELK03

M12 ボルト	1本
M12 バネ座金	1個
M12 平座金	2個
M12 ナット	1個



DL-ELK08

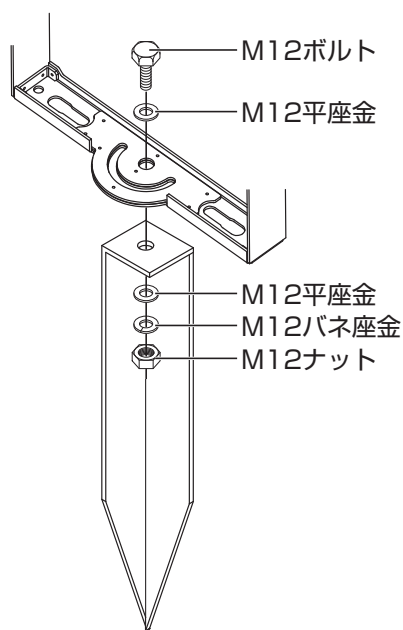
M12 ボルト	1本
M12 バネ座金	1個
M12 平座金	2個
M12 ナット	2個
M6 ボルト	2本
M6 平座金	4個
M6 ナット	2個



器具の取り付けかた

DL-ELK03

- ①器具をスパイクにM12ボルト、M12バネ座金、M12平座金、M12ナットにて固定する。



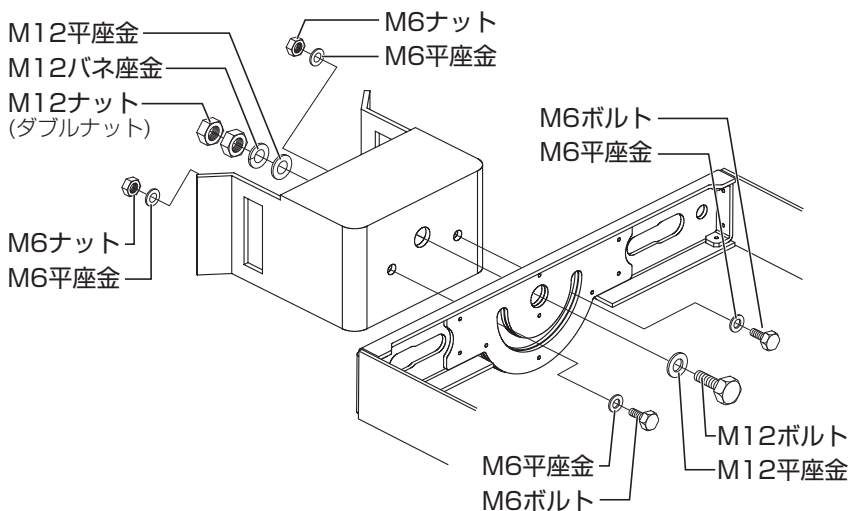
- ②スパイクを地面に埋設する。

ご注意

- 水はけの悪い場所や常に水の溜まっている場所には、埋設しないでください。(転倒の原因となります)
- 鉛直面、傾向面(がけなど)には、埋設しないでください。

DL-ELK08

- ①器具を架台に、M12ボルト、M12バネ座金、M12平座金、M12ナット、M6ボルト、M6平座金、M6ナットにて固定する。



- ②取付穴に自在バンドを挿入し、電力柱またはポール(適合柱径φ140~φ200)に巻き込み、自在バンドで確実に締め付けて固定してください。
自在バンドの締め付けが不十分な場合、落下の原因となります。
※取付バンドは、柱の太さに合ったバンドを別途お買い求めください。

