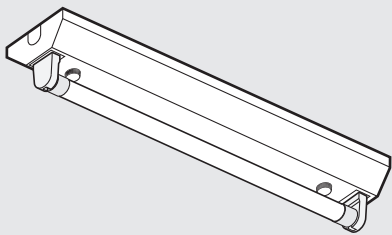


# SHARP®

## 直管LED照明器具(屋内用)

### 工事説明書および取扱説明書



ディーエル ティーエフ

### 形名 DL-TF2102(器具)

本機種はシャープ製LEDランプをご使用ください。

適合ランプ	シャープ製直管LEDランプ (DL-T232NM/WM/HM/LM) ランプ消費電力13W
-------	---

#### お客様へ

- この器具の施工には電気工事士の資格が必要です。取付工事は必ず電気工事店に依頼してください。
- 一般の方の工事は法律で禁じられています。

#### 工事店様へ

- 工事が終了しましたら、本説明書は、必ずお客様へお渡しください。

お買いあげいただき、まことにありがとうございます。本説明書をよくお読みのうえ、正しくお使いください。



ご使用の前に「安全上のご注意」を必ずお読みください。本説明書は、いつでも見ることが出来る所に必ず保存してください。

## 安全上のご注意



必ずお守りください

お使いになる人や他の人への危害、財産への損害を防止するため、お守りいただくことを説明しています。

■表示を無視して、誤った取り扱いをすることによって生じる内容を次のように区分しています。

 <b>警告</b>	「死亡または重傷を負うおそれがある」内容です。
 <b>注意</b>	「軽傷を負う、または財産に損害を受けるおそれがある」内容です。

■お守りいただく内容の種類を、次の表示で区分しています。

 してはいけない <b>禁止</b> 内容です。
 必ずしなければならない <b>強制</b> 内容です。

## 警告

- この器具は、アンカーボルト吊り下げ、または木ネジ取付器具です。  
(指定以外の取り付けをおこなう場合は、必ず設置面の強度を確認すること)
- 器具を布や紙などの可燃物で覆ったり、被せたり、燃えやすいものを近づけない。(火災の原因)
- 被照射物と器具は50cm以下に近づけない。  
とくに絹、皮、布地など「色落ち」のおそれがある物に照射する場合は注意が必要。(被照射物の火災、変色、褪色の原因)
- 器具を改造したり、部品を変更して使うことは絶対にやめる。  
(器具落下、感電、火災の原因)
- 工事、修理のとき以外は分解しない。  
(器具落下、感電、火災の原因)
- 器具に他の加重をかけない。(落下、感電、焼損の原因)
- この器具は湯気、湿気が多い場所、および直接雨が降る場所では使えません。(湯気の侵入による絶縁不良、感電の原因)

- 取り付けは、お買いあげの販売店、または専門業者に依頼する。  
(一般の方の工事は法律で禁じられています)
- お手入れの際は、必ず電源を切る。(感電の原因)
- 煙、臭いなどの異常を感じたら、すぐに電源を切る。  
(感電、火災の原因)  
工事店、お買いあげの販売店にご相談ください。
- 器具の取り付けは、電気工事士の資格のある方が「電気設備に関する技術基準」、「内線規定」、および、本説明書にしたがう。  
(取り付けに不備があると器具落下、感電、火災の原因)
- 取付方向は、本説明書にしたがって正しく施工する。  
(感電、火災、ケガの原因)
- 器具のすき間に針金などを巻き込まない。  
(ケガや感電、火災の原因)
- 器具の送り容量は19Aです。  
(容量を超えると発熱、火災の原因)
- 交流電源をご使用ください。電源周波数は50Hz、60Hz共用です。電源電圧は、器具銘板または本説明書に記載されている電圧±10%内で使う。  
(間違えて使用するとLED電源ユニット、器具などの短寿命、火災の原因)

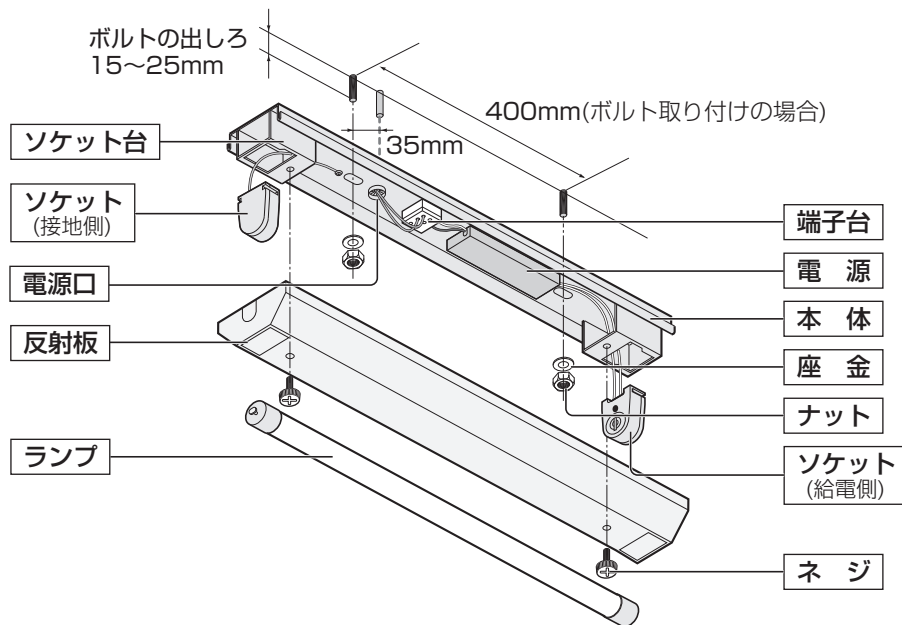
## 注意

- 器具の一部が破損したまま使わない。(落下、ケガの原因)
- 器具の下にストーブ、コンロなどの発熱物を置かない。  
(火災、落下、器具の変形、LED短寿命の原因)
- 器具を洗剤や薬品などで拭いたり、殺虫剤をかけたりしない。  
(器具の破損、落下、感電などの原因)
- LED点灯時、および消灯直後は器具に触れない。  
(高温のため、火傷の原因)
- 一般屋内用器具です。直射日光の当たる場所、湿気が多い場所、振動のある場所、腐食性ガスの発生する場所では使わない。(感電、落下、サビの原因)
- 軒下、屋外側通路などの雨の吹き込みを受ける場所では使わない。(感電、落下、サビの原因)
- 器具を密閉した空間に設置しない。(発熱、LED短寿命の原因)
- 濡れた手で器具を取り扱わない。(感電、故障の原因)
- ランプ交換は、電源を切ってからおこなう。  
(感電、故障の原因)

- 周囲温度は、5~35℃の範囲で使用するように設計しています。(高温で使用すると火災、LED短寿命の原因)
- 必ず適合L形ピン付直管LEDランプをご使用ください。  
(落下、感電、火災の原因)

# 器具の取付方法

各部のなまえ



## 付属部品

反射板取付ネジ(2本)



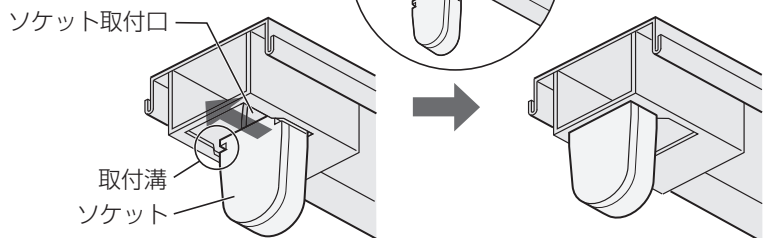
## 1 取り付け前の確認

- 器具とランプの質量(1.4kg)に十分に耐えられるよう、ボルト取付部、または木ネジ取付部の強度および天井材の強度を確保する。  
取付ボルトは、W3/8、またはM10を使用する。木ネジは、丸木ネジの呼び径4.1を使用する。
- ボルトは極端な斜め出しにならないこと。(アンカーボルトの場合)

**ご注意** ● 不備があると、器具落下の原因となります。

## 2 ソケットの取り付け

- ソケットをソケット取付口にくぐらせ、取付溝に添って確実に取り付ける。



**ご注意**

くぐらせる

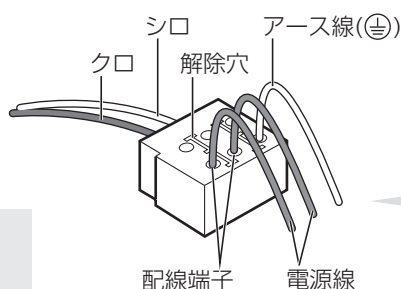
## 3 本体の取り付け

- ① 電源線とアース線を、本体の電源口から引き込む。  
電源プッシングがついていない電源口を使用する場合は、必ず、電源プッシングを取り替えてください。
- ② 本体を取付ボルト、または木ネジで確実に取り付ける。(取付ボルトの推奨トルク値1.5N・m)

- ご注意**
- 内部配線を傷つけない。
  - 器具内の線を座金やナットなどで挟み込まない。(器具の落下や・感電の原因となります)
  - 締め過ぎない。(締め過ぎると器具や天井材の変形・破損の原因となります)

## 4 電源線・アース線の接続

- D種(第3種)接地工事が必要です。
- ① 必ず端子台近傍の電源口を通す。  
(電源線と電源の接触不可)
  - ② 電源線とアース線を確実に差し込む。



10~14mm

適合電線 φ1.6mm (単線)  
φ2.0mm

- ご注意** ● 接続が不完全な場合、火災の原因となります。

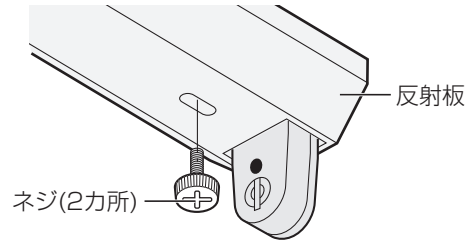
5

## 反射板の取り付け

反射板をネジ(2カ所)で確実に取り付けます。

ご注意

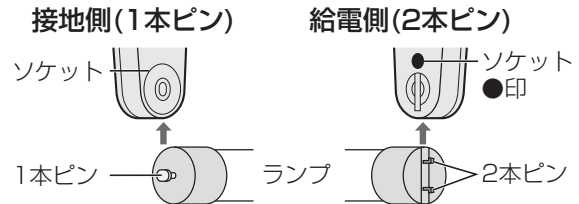
- 取り付けが不完全な場合、反射板落下の原因となります。



6

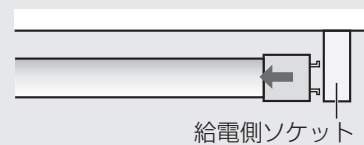
## ランプの取り付け

- ① 本体の●印付きソケットに、ランプの2本ピン側を取り付ける。ランプを取り付ける際は、接地側ソケットに挿入してから、給電側ソケットに挿入してください。(ランプには1本ピンと2本ピンがあります。確認してから取り付けてください)

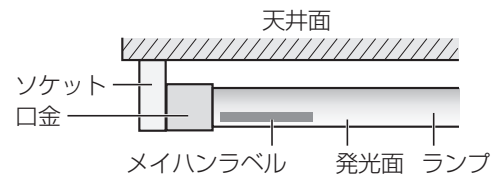


ご注意

- 給電側ソケット(2本ピン側)は、矢印の方向(1本ピン側)へ押さえながら、挿入してください。



- ② 発光部が照射方向となるように、90°回転させて取り付けてください。このとき、ランプ端面とソケット前面に隙間がないことを確認してください。(発光面側にメイハンラベルが貼付けられています)



ご注意

- ソケットの奥まで挿入し、確実に取り付けてください。(取り付けが不完全な場合、ランプの落下・照度の低下の原因となります)



## ランプの交換について

- 指定のシャープ製LEDランプを使用してください。他のLEDランプを使用すると、本来の性能が得られません。
- ランプ交換は、必ず電源を切ってからおこなってください。(感電、故障の原因)
- ランプの交換方法は、器具の取付方法⑥にしたがってください。

## お願い

- 温度の影響により、器具から若干の収縮／膨張によるキシミ音が生じることがありますが、異常ではありません。
- LED光源にはバラツキがあるため、同一形名商品でも商品ごとに発光色、明るさが異なる場合がありますが、異常ではありません。
- 照射距離が近い場合や照射面などによって光ムラが気になる場合がありますのでご了承ください。
- 喫煙による煙や、ほこりの多い場所では、気流により器具の周りに汚れが集中することがあります。器具の明るさを保つためには、反射板の定期的な清掃をおすすめします。
- ラジオ、テレビや赤外線リモコン方式の機器は、照明器具から離してご使用ください。雑音が入ったり、正常に動作しない場合があります。
- 同時通訳などの誘導無線をご使用になる場合、雑音が入ることがあります。
- 安全上、LED光源を直視することはおやめください。
- 照明器具には寿命があります。設置して10年経つと、外観に異常がなくても内部の劣化は進行しています。点検、交換をおすすめします。1年に1回は「安全チェックシート」(当社ホームページからダウンロードできます)に基づき自主点検してください。

# お手入れ

- 器具のお手入れは、乾いた柔らかい布で軽く拭き取ってください。汚れがひどいときは、ネルのような柔らかい布に、水やぬるま湯、または1～2%にうすめた中性洗剤(例えば台所洗剤)を浸し、よく絞ってから、汚れた部分を軽く拭き取ってください。
- 器具やランプを水洗いしたり、金属部分をクレンザーやたわしで磨かないでください。
- シンナー、ベンジンなどの有機溶剤、アルカリ、弱酸性、塩素系洗剤では拭かないでください。

# 保証とアフターサービス (よくお読みください)

## 修理を依頼されるときは 出張修理

- 1 異常があるときは使用をやめてください。
- 2 お買いあげの販売店(工事店)に次のことをお知らせください。

- 品名：直管LED照明器具
- 形名：(器具銘板に記載の形名)
- お買いあげ日(年月日) ・故障の状態(具体的に)
- ご住所(付近の目印も合わせてお知らせください)
- お名前 ・電話番号 ・ご訪問希望日

**便利メモ** お買いあげの際に記入されると便利です。

販売店名  
電話 ( ) —  
お買いあげ日 年 月 日

## 修理料金のしくみ

- 修理料金は、技術料・部品代・出張料などで構成されています。

技術料	故障した製品を正常に修復するための料金です。
部品代	修理に使用した部品代金です。
出張料	製品のある場所へ技術者を派遣する場合の料金です。

## 保証について

- 保証期間…お買いあげの日から1年間です。  
保証書が必要な場合は販売店(工事店)までお申し出ください。

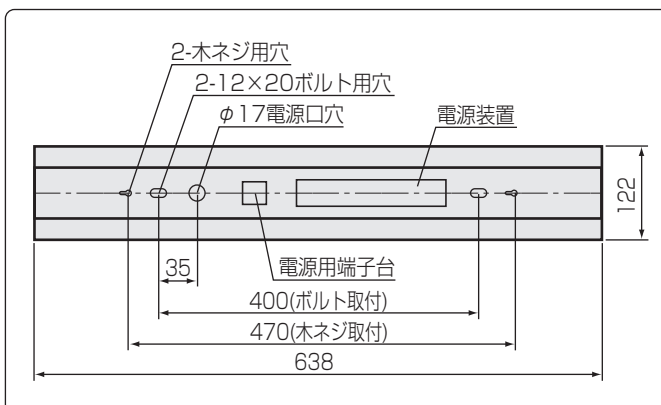
## 保証の免責事項

- 免責事項につきましては、保証書、またはカタログをご参照ください。

## 補修用性能部品の保有期間

- 当社はLED照明の補修用性能部品を製品の製造打切後、6年保有しています。
- 補修用性能部品とは、その製品の機能を維持するために必要な部品です。

# 器具背面図



# 仕様

形名	DL-TF2102(器具)
電源電圧	AC100～240V
消費電流	0.15～0.08A
消費電力	14.5W
質量	1.3kg
周波数	50/60Hz

## ■シャープサポートページ

シャープ お問い合わせ

検索

<http://www.sharp.co.jp/support/>

シャープ株式会社

本  
健康・環境システム事業本部

社 〒545-8522 大阪市阿倍野区長池町22番22号  
〒581-8585 大阪府八尾市北亀井町3丁目1番72号